

СВЕТСИГНАЛЬНАЯ АППАРАТУРА

Компания АББ предлагает полную серию кнопок, устройств аварийной остановки, переключателей и блоков сигнализации типоразмера 22 мм. В дополнение к ним выпускаются кнопочные посты и большая серия аксессуаров.

Основными преимуществами является прочность, а также быстрота и удобство монтажа, обеспечивающие экономическую эффективность для наших заказчиков. Сигнальные устройства АББ пригодны для использования в практически любых условиях окружающей среды на промышленных предприятиях, а также под открытым небом. К другим распространенным областям применения относятся грузовые автомобили, автобусы, поезда и общественные здания.

Полная серия

Семейство сигнальных устройств АББ разделено на две серии: в **модульную** серию входят устройства управления, держатели, контактные блоки и принадлежности, которые можно гибко комбинировать. В **компактную** серию входят единые блоки, выполняющие все требуемые функции.

Модульные устройства

Модульная серия является распространенной и хорошо известной во всем мире благодаря своей гибкости и прочности. Посредством комбинирования нескольких базовых компонентов можно получить большое количество различных устройств.

В модульную серию входят простые и грибовидные кнопки, переключатели и устройства аварийной остановки. Эти элементы могут быть как с подсветкой, так и без. Также мы предлагаем световые индикаторы с лампами накаливания или светодиодами. Кроме того в серию входят зуммеры, потенциометры, тумблеры, кнопки сброса и кнопки специального назначения (30 мм).

К основным преимуществам данной серии относятся следующие:

- Предназначаются для использования в жестких условиях окружающей среды
- Большая площадь для размещения текста и для нажатия
- До шести контактных блоков в одном исполнительном механизме
- Простота монтажа и подключения проводов.

Компактные устройства

Привлекательная новая серия компактных сигнальных устройств устанавливает новые стандарты рабочих характеристик. Независимо от конкретной области применения, новая серия позволяет повысить качество изделий и уменьшить затраты.

Исполнение в одном корпусе упрощает выполнение всех действий, все функции выполняются одним блоком. Не требуется согласования компонентов между собой, и для всего изделия имеется один номер для заказа.

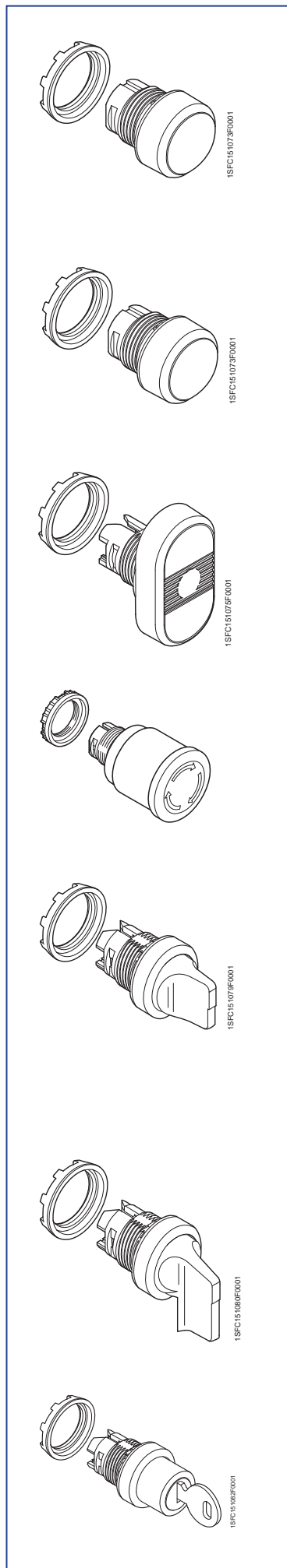
В компактную серию входят кнопки, переключатели, устройства аварийной остановки и световые индикаторы. В связи с одинаковой конструкцией фронтальной части, данные устройства идеально стыкуются с устройствами модульной серии.

12

- Прочная конструкция
- Степень защиты IP66
- Гибкость комплектации
- Самозащищающиеся контакты
- Простой монтаж
- Большая площадь нажатия

Комплектация модульной серии





Корпус без подсветки

Описание	Тип	Код для заказа	Вес, кг
с плоской кнопкой			
Без фиксации			
Красный	MP1-20R	1SFA 611 100 R2001	0.016
Зеленый	MP1-20G	1SFA 611 100 R2002	0.016
Желтый	MP1-20Y	1SFA 611 100 R2003	0.016
Синий	MP1-20L	1SFA 611 100 R2004	0.016
Белый	MP1-20W	1SFA 611 100 R2005	0.016
Черный	MP1-20B	1SFA 611 100 R2006	0.016

Корпус с подсветкой

Описание	Тип	Код для заказа	Вес, кг
с плоской кнопкой			
Без фиксации			
Красный	MP1-21R	1SFA 611 100 R2101	0.016
Зеленый	MP1-21G	1SFA 611 100 R2102	0.016
Желтый	MP1-21Y	1SFA 611 100 R2103	0.016
Синий	MP1-21L	1SFA 611 100 R2104	0.016
Белый	MP1-21W	1SFA 611 100 R2105	0.016
Прозрачный	MP1-21C	1SFA 611 100 R2108	0.016


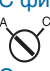
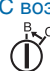
Корпус двойной кнопки с подсветкой

Верхняя кнопка		Нижняя кнопка		Тип	Код для заказа	Вес, кг
Цвет	Текст	Цвет	Текст			
Прозрачная линза				MPD1-11C	1SFA 611 130 R1108	0.025
Зеленый	Без текста	Красный	Без текста			

Корпус кнопки аварийной остановки

Функции элемента	Цвет кнопки и материал	Тип	Код для заказа	Вес, кг
без подсветки				
Диаметр 40 мм				
Отпускание поворотом	Красный пластик	MPMT3-10R	1SFA 611 510 R1001	0.041
Отпускание вытягиванием	Красный пластик	MPMP3-10R	1SFA 611 511 R1001	0.041


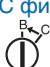
Корпус переключателя двухпозиционный

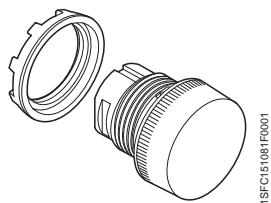
Описание	Цвет ручки	Тип	Код для заказа	Вес, кг
с короткой ручкой				
С фиксацией				
	Черный	M2SS1-20B	1SFA 611 200 R2006	0.015
С фиксацией				
	Черный	M2SS2-20B	1SFA 611 201 R2006	0.015
С возвратом из положения С в В				
	Черный	M2SS3-20B	1SFA 611 202 R2006	0.015

Корпус переключателя трехпозиционный

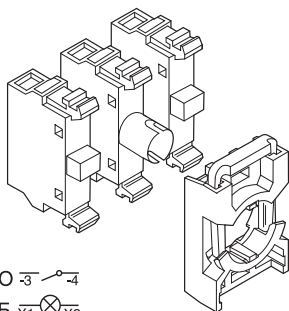
Символ	Цвет ручки	Тип	Код для заказа	Вес, кг
с короткой ручкой				
С фиксацией				
	Черный	M3SS1-20B	1SFA 611 210 R2006	0.015
с длинной ручкой				
С фиксацией				
	Черный	M3SS4-20B	1SFA 611 213 R2006	0.018

Корпус переключателя с ключом

Символ	Ключ вынимается	Тип	Код для заказа	Вес, кг
два положения				
С фиксацией				
	только в положении В	M2SSK2-101	1SFA 611 281 R1001	0.045
три положения				
С фиксацией				
	во всех положениях	M3SSK1-101	1SFA 611 283 R1001	0.045



1SFA611081R1001



HO $\overline{3}$ 4
 ЛБ ХТ \otimes Х2
 НЗ $\overline{1}$ 2

Корпус сигнальной лампы

Цвет линзы	Тип	Код для заказа	Вес, кг
Красный	ML1-100R	1SFA 611 400 R1001	0.018
Зеленый	ML1-100G	1SFA 611 400 R1002	0.018
Желтый	ML1-100Y	1SFA 611 400 R1003	0.018
Синий	ML1-100L	1SFA 611 400 R1004	0.018
Белый	ML1-100W	1SFA 611 400 R1005	0.018
Прозрачный	ML1-100C	1SFA 611 400 R1008	0.016

Лампы накаливания Патрон Ва 9s. Тип тока: AC/DC. Для замены лампы необходимо использовать специальный инструмент.

Описание	Тип	Код для заказа	Вес, кг				
Номинал. напряж. В	Номинал. ток мА	Номинал. мощн. Вт	Экспл. ресурс ч	Яркость кд/м ²			
110	18	2	7 500	250	накаливание	5911 086-7	0.002
220 AC	1.9	-	20 000		неон	5912 019-3	0.003

Светодиоды

На патроне Ва 9s монтируется один светодиод. Используйте светодиод и линзу лампы одинакового цвета, или используйте прозрачный колпачок. Для белого индикатора используйте белый светодиод с прозрачной линзой. При использовании постоянного тока цоколь лампы необходимо подключать к катоду (-), а нижний контакт – к аноду (+).

Описание	Код для заказа	Вес, кг			
Цвет	Номинал. ток мА	Волновой ток нм	Яркость кд/м ²		

Номинальное напряжение 24 В, (AC)/DC ¹⁾ Эксплуатационный ресурс >50 000 ч

Красный	15	630	250	KA2-2021	1SFA 616 921 R2021	0.005
Зеленый	15	525	800	KA2-2022	1SFA 616 921 R2022	0.005
Желтый	15	592	250	KA2-2023	1SFA 616 921 R2023	0.005
Синий	15	470	400	KA2-2024	1SFA 616 921 R2024	0.005
Белый	15	x=0.31 y=0.32	500	KA2-2025	1SFA 616 921 R2025	0.005

Номинальное напряжение 110-130 В, AC/DC ¹⁾ Эксплуатационный ресурс 25 000 ч

Красный	4-6	630	60-100	KA2-2141	1SFA 616 921 R2141	0.005
Зеленый	4-6	525	500-850	KA2-2142	1SFA 616 921 R2142	0.005
Желтый	4-6	592	70-120	KA2-2143	1SFA 616 921 R2143	0.005
Синий	4-6	470	220-350	KA2-2144	1SFA 616 921 R2144	0.005
Белый	4-6	x=0.31 y=0.32	350-600	KA2-2145	1SFA 616 921 R2145	0.005

Номинальное напряжение 230 В, AC ¹⁾ Эксплуатационный ресурс 25 000 ч

Красный	4	630	60	KA2-2221	1SFA 616 921 R2221	0.005
Зеленый	4	525	500	KA2-2222	1SFA 616 921 R2222	0.005
Желтый	4	592	70	KA2-2223	1SFA 616 921 R2223	0.005
Синий	4	470	220	KA2-2224	1SFA 616 921 R2224	0.005
Белый	4	x=0.31 y=0.32	350	KA2-2225	1SFA 616 921 R2225	0.005

¹⁾ При переменном токе яркость уменьшается на 30%, а также появляется слабое мерцание.

Контактные блоки, ламповый блок и монтажная колодка

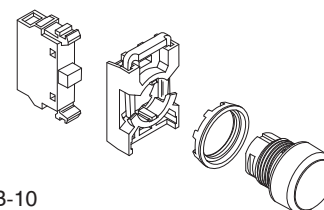
Блоки	Тип	Код для заказа	Вес, кг
1 НО без монтажной колодки	MCB-10	1SFA 611 610 R1001	0.013
1 НЗ без монтажной колодки	MCB-01	1SFA 611 610 R1010	0.013
Ламповый блок на 2 Вт, макс. 230 В AC/DC лампа или светодиод ²⁾	MLB-1	1SFA 611 620 R1001	0.015
Колодка для 3 блоков	MCBH-00	1SFA 611 605 R1100	0.006

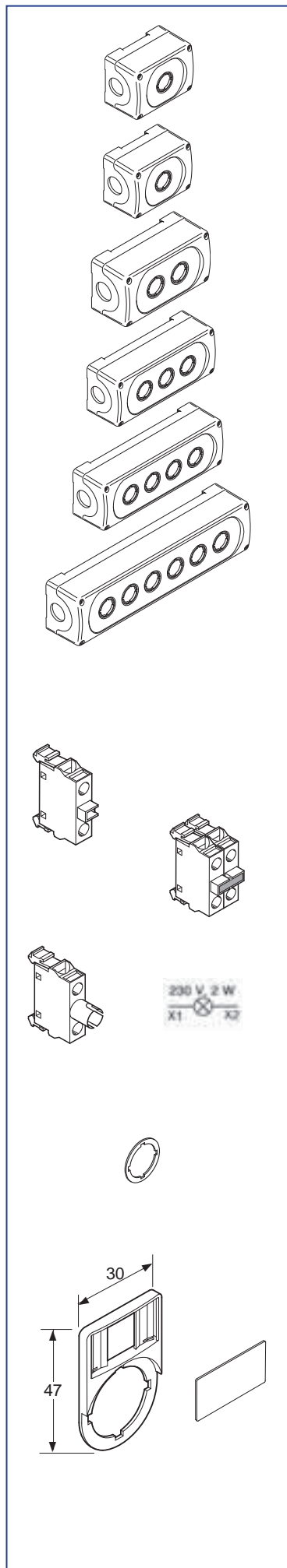
²⁾ Лампа макс. 1,2 Вт, не прилагается, см. "Аксессуары".

Пример заказа

Требуется: Модульная кнопка, без фиксации, с красной плоской клавишей и одним нормально открытым (НО) контактом.

Заказ: 1 штука MP1-20R + 1 штука MCBH-00 + 1 штука MCB-10



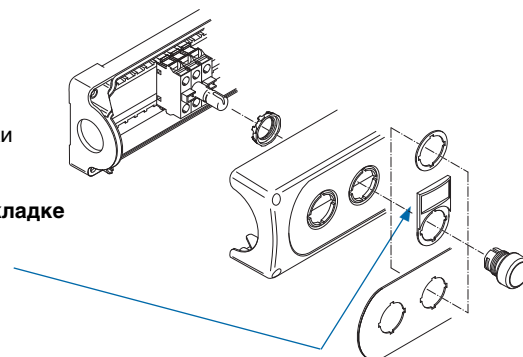


Пластиковые корпуса с винтами из нержавеющей стали

Размер	Цвет верхней части/нижней части	Тип	Код для заказа	Вес, кг
1 - гнездо	Темно-серый/светло-серый	MEP1-0	1SFA 611 811 R1000	0.15
1- гнездо	Желтый/светло-серый	MEPY-0	1SFA 611 821 R1000	0.15
2 - гнезда	Темно-серый/светло-серый	MEP2-0	1SFA 611 812 R1000	0.17
3 - гнезда	Темно-серый/светло-серый	MEP3-0	1SFA 611 813 R1000	0.20
4 - гнезда	Темно-серый/светло-серый	MEP4-0	1SFA 611 814 R1000	0.23
6 - гнезд	Темно-серый/светло-серый	MEP6-0	1SFA 611 816 R1000	0.30

При заказе следует:

- Выбрать корпуса на предыдущих страницах.
- Выбрать контактные блоки и ламповые блоки для установки с тыльной стороны, см. ниже. Премечание. Если не используется шильдик с надписью следует заказать по **одной прокладке на каждый корпус**. (для светосигнальной аппаратуры устанавливаемой в кнопочные посты).



Контактные блоки для установки в кнопочные посты

Описание	Тип	Код для заказа	Вес, кг
Контактный блок			
1НО	МСВ-10В	1SFA 611 610 R2001	0.013
1НЗ	МСВ-01В	1SFA 611 610 R2010	0.013
Двойной контактный блок			
2НО	МСВ-20В	1SFA 611 610 R2002	0.026
2НЗ	МСВ-02В	1SFA 611 610 R2020	0.026
1НО+1НЗ	МСВ-11В	1SFA 611 610 R2011	0.026

Ламповые блоки

Для лампы накаливания или светодиода на 2 Вт, 230 В AC и DC	MLB-1B	1SFA 611 620 R2001	0.015
---	---------------	---------------------------	-------

Прокладка

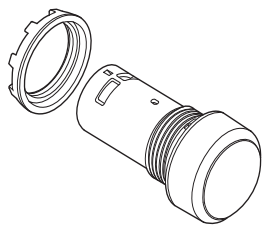
Описание	Тип	Код для заказа	Вес, кг
Толщина 1 мм. Применяются вместо шильдиков с надписью в пластиковых корпусах.	-	SK 615 516-1	0.002

Держатель шильдиков (черный)

Описание	Код для заказа	Вес, кг
Черный	1SFA 616 920 R8120	0.002

Шильдик

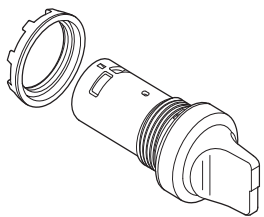
Описание	Код для заказа	Вес, кг
Матовый алюминий на черном пластике Без текста и символов	1SFA 616 920 R8121	0.001



1SFC1088F0001

Коды цвета кнопок

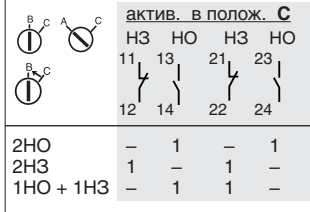
Тип	Код для заказа
■ □	
Красный R	1
Зеленый G	2
Желтый Y	3
Синий L	4
Белый W	5
Черный B	6



1SFC151088F0001

Контакты активированы

Двухпозиционный переключатель
Контакты, включая



Контакты активированы

Трехпозиционный переключатель
Контакты



Коды цвета ручек

Тип	Код для заказа
■ □	
Красный R	1
Черный B	6
Серый U	7

Кнопки компактные

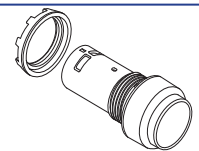
Описание	Тип	Код для заказа	Вес, кг
Плоские			
Без фиксации			
Контакты			
1 HO	CP1-10■-10	1SFA 619 100 R101□	0.018
2 HO	CP1-10■-20	1SFA 619 100 R102□	0.022
1 H3	CP1-10■-01	1SFA 619 100 R104□	0.018
2 H3	CP1-10■-02	1SFA 619 100 R105□	0.022
1 HO + 1 H3	CP1-10■-11	1SFA 619 100 R107□	0.022

С фиксацией

Описание	Тип	Код для заказа	Вес, кг
Контакты			
1 HO	CP2-10■-10	1SFA 619 101 R101□	0.018
2 HO	CP2-10■-20	1SFA 619 101 R102□	0.022
1 H3	CP2-10■-01	1SFA 619 101 R104□	0.018
2 H3	CP2-10■-02	1SFA 619 101 R105□	0.022
1 HO + 1 H3	CP2-10■-11	1SFA 619 101 R107□	0.022

Пример заказа – компактная кнопка

Требуется: Компактная красная кнопка, без фиксации, выступающая, с одним нормально открытым (НО) контактом.
Заказ: 10 штук CP3-30R-10



1SFC1088F0001

Переключатели компактные

Описание	Тип	Код для заказа	Вес, кг
Короткая ручка. Два положения			
С фиксацией			
Контакты			
2 HO	C2SS1-10■-20	1SFA 619 200 R302□	0.024
2 H3	C2SS1-10■-02	1SFA 619 200 R305□	0.024
1 HO + 1 H3	C2SS1-10■-11	1SFA 619 200 R307□	0.024

С фиксацией

Описание	Тип	Код для заказа	Вес, кг
Контакты			
2 HO	C2SS2-10■-20	1SFA 619 201 R302□	0.024
2 H3	C2SS2-10■-02	1SFA 619 201 R305□	0.024
1 HO + 1 H3	C2SS2-10■-11	1SFA 619 201 R307□	0.024

Без фиксации

Описание	Тип	Код для заказа	Вес, кг
Контакты			
2 HO	C2SS3-10■-20	1SFA 619 202 R302□	0.024
2 H3	C2SS3-10■-02	1SFA 619 202 R305□	0.024
1 HO + 1 H3	C2SS3-10■-11	1SFA 619 202 R307□	0.024

Короткая ручка. Три позиции

Описание	Тип	Код для заказа	Вес, кг
С фиксацией			
Контакты			
2 HO	C3SS1-10■-20	1SFA 619 210 R302□	0.024
2 H3	C3SS1-10■-02	1SFA 619 210 R305□	0.024
1 HO + 1 H3	C3SS1-10■-11	1SFA 619 210 R307□	0.024

Без фиксации

Описание	Тип	Код для заказа	Вес, кг
Контакты			
2 HO	C3SS2-10■-20	1SFA 619 211 R302□	0.024
2 H3	C3SS2-10■-02	1SFA 619 211 R305□	0.024
1 HO + 1 H3	C3SS2-10■-11	1SFA 619 211 R307□	0.024

Без фиксации

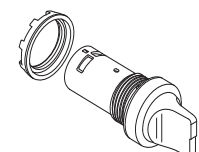
Описание	Тип	Код для заказа	Вес, кг
Контакты			
2 HO	C3SS3-10■-20	1SFA 619 212 R302□	0.024
2 H3	C3SS3-10■-02	1SFA 619 212 R305□	0.024
1 HO + 1 H3	C3SS3-10■-11	1SFA 619 212 R307□	0.024

Без фиксации

Описание	Тип	Код для заказа	Вес, кг
Контакты			
2 HO	C3SS7-10■-20	1SFA 619 216 R302□	0.024
2 H3	C3SS7-10■-02	1SFA 619 216 R305□	0.024
1 HO + 1 H3	C3SS7-10■-11	1SFA 619 216 R307□	0.024

Пример заказа – компактный переключатель

Требуется: Красный компактный переключатель с тремя позициями, без фиксации, с возвратом из положения А в В, с фиксацией в положении С. С двумя нормально открытыми (НО) контактами.
Заказ: 10 штук C3SS7-30R-20



1SFC151088F0001

Кнопки компактные аварийного останова

Описание	Цвет	Тип	Код для заказа	Вес, кг
Диаметр 40 мм				
Отпускание поворачиванием				
	Красный			
Контакты, включая				
1 НЗ		CE4T-10R-01	1SFA 619 550 R1041	0.036
2 НО		CE4T-10R-20	1SFA 619 550 R1021	0.036
2 НЗ		CE4T-10R-02	1SFA 619 550 R1051	0.036
1 НО +1 НЗ		CE4T-10R-11	1SFA 619 550 R1071	0.036
Отпускание вытягиванием				
	Красный			
Контакты				
2 НЗ		CE4P-10R-02	1SFA 619 551 R1051	0.036
1 НО +1 НЗ		CE4P-10R-11	1SFA 619 551 R1071	0.036
Отпускание при помощи ключа				
	Красный			
(Код ключа 71, Ronis 455)				
Контакты				
2 НЗ		CE4K1-10R-02	1SFA 619 552 R1051	0.064
1 НО +1 НЗ		CE4K1-10R-11	1SFA 619 552 R1071	0.064

Кнопки аварийной остановки с отпусканием при помощи ключа поставляются с двумя ключами.

Сигнальная лампа с патроном Ва 9s, лампы не прилагаются

Описание	Тип	Код для заказа	Вес, кг
Цвет:			
Красный	CL-100R	1SFA 619 402 R1001	0.018
Зеленый	CL-100G	1SFA 619 402 R1002	0.018
Желтый	CL-100Y	1SFA 619 402 R1003	0.018
Синий	CL-100L	1SFA 619 402 R1004	0.018
Белый	CL-100W	1SFA 619 402 R1005	0.018
Прозрачный	CL-100C	1SFA 619 402 R1008	0.018

Сигнальная лампа со встроенным светодиодом Срок службы >50 000 часов

Цвет	Ном. ток мА	Яркость mcd	Длина волны нм	Тип	Код для заказа	Вес, кг
Номинальное напряжение 24 В, AC/DC						
Красный	15	60	625	CL-502R	1SFA 619 402 R5021	0.023
Зеленый	15	126	520	CL-502G	1SFA 619 402 R5022	0.023
Желтый	15	60	590	CL-502Y	1SFA 619 402 R5023	0.023
Синий	15	22	470	CL-502L	1SFA 619 402 R5024	0.023
Белый	15	88		CL-502W	1SFA 619 402 R5025	0.023
Номинальное напряжение 110-130 В, AC						
Красный	15	60	625	CL-513R	1SFA 619 402 R5131	0.023
Зеленый	15	126	520	CL-513G	1SFA 619 402 R5132	0.023
Желтый	15	60	590	CL-513Y	1SFA 619 402 R5133	0.023
Синий	15	22	470	CL-513L	1SFA 619 402 R5134	0.023
Белый	15	88		CL-513W	1SFA 619 402 R5135	0.023
Номинальное напряжение 230 В, AC						
Красный	15	60	625	CL-523R	1SFA 619 402 R5231	0.023
Зеленый	15	126	520	CL-523G	1SFA 619 402 R5232	0.023
Желтый	15	60	590	CL-523Y	1SFA 619 402 R5233	0.023
Синий	15	22	470	CL-523L	1SFA 619 402 R5234	0.023
Белый	15	88		CL-523W	1SFA 619 402 R5235	0.023

¹⁾ Следует внимательно соблюдать полярность в цепях с потоянным током (на изделия указано X1 (+) и X2 (-)).