

Технический каталог

Tmax. Поколение T

Низковольтные
автоматические
выключатели в литом
корпусе до 1600 А

ADVLOC0819CAT07ARU



ABB

ТМАХ. ПОЛНАЯ СВОБОДА.



Серия Tmax - это свобода. Сегодня свобода простирается до 1600 А благодаря новому автоматическому выключателю Tmax T7. Существует безграничное разнообразие типов установок, требований, потребностей и проблем в диапазоне токов от 0 до 1600 А. Благодаря поколению Т все становится проще и рациональнее. Семь типоразмеров позволяют найти искомое решение.

БУДЬТЕ ВСЕГДА СВОБОДНЫ ПРИ ВЫБОРЕ ОПТИМАЛЬНОГО РАЗМЕРА И ТИПА УСТАНОВКИ

Благодаря наличию семи типоразмеров и полной серии только магнитных, термомагнитных и электронных расцепителей защиты, а также широкому ассортименту аксессуаров и возможности выбора

специальных исполнений для различных областей применения, даже самых специфических и современных.

БУДЬТЕ СВОБОДНЫ ПРИ УСТАНОВКЕ УСТРОЙСТВ ЛЮБЫХ ТИПОРАЗМЕРОВ БЕЗ КАКИХ-ЛИБО ТРУДНОСТЕЙ

Несомненно, поколение Т на рынке автоматических выключателей в литом корпусе имеет наилучшее соотношение характеристик/габаритов. Итак, можете ли вы представить, насколько больше пространства есть теперь для подключения кабелей, и насколько проще вам будет выполнить это подключение? И более того, как насчет уменьшенных размеров распределительного щита?



**БУДЬТЕ СВОБОДНЫ, ИСПОЛЬЗУЯ САМУЮ
СОВРЕМЕННУЮ ТЕХНОЛОГИЮ**

Благодаря этой технологии, поколение Т предлагает вам характеристики, которые до настоящего времени были недостижимы в автоматических выключателях с этими размерами. Существует несколько эксклюзивных технических решений, которые вам может предложить только компания ABB SACE, такие как новейшие электронные расцепители защиты, предназначенные для нового выключателя Tmax T7, или новая система быстрой установки аксессуаров.

СВОБОДА АБСОЛЮТНО БЕЗОПАСНОГО ВЫБОРА

Надежность Tmax обеспечивается непрерывной исследовательской работой, проводимой АББ для обеспечения высочайшего качества изделий и услуг. Качество АББ.

ТМАХ Т1, Т2 И Т3. СОВЕРШЕННАЯ КООРДИНАЦИЯ ВСЕХ ТЕХНИЧЕСКИХ РЕШЕНИЙ ДО 250 А.



С самого начала была продумана возможность совместной работы выключателей Тмах Т1, Т2 и Т3 – трех “малышей” серии Тмах. Вы можете выбрать функции и характеристики, которые до настоящего момента нельзя было найти у автоматических выключателей с такими размерами. Отличная работа до 250 А.

Эти три типоразмера имеют много общих характеристик.

Единое исполнение по глубине (70 мм) трех типов аппаратов устройства значительно упрощает монтаж, новые дугогасительные камеры изготовлены из газообразующего материала, а инновационная конструкция позволяет сократить время гашения дуги.

Все три типоразмера стандартно оснащены устройством регулировки теплового порога и имеют новые трех - и четырехполюсные расцепители токов утечки на землю,

сконструированные и изготовленные для оптимизации пространства в распределительном щите и для упрощения соединения с автоматическим выключателем.

Автоматические выключатели Тмах Т1, Т2 и Т3 имеют полностью унифицированный ассортимент аксессуаров.





ТМАХ Т1. МАЛЫШ С БОЛЬШИМИ ВОЗМОЖНОСТЯМИ

Благодаря чрезвычайно компактным размерам, автоматический выключатель Tmax T1 является уникальным в своем классе. По сравнению с любым другим автоматическим выключателем с аналогичными характеристиками (160 А – 36 кА при 415 В перем. тока), габаритные размеры аппарата значительно меньше.

ТМАХ Т2. ИНТЕЛЛЕКТ И ВЫСОКИЕ ЭКСПЛУАТАЦИОННЫЕ ХАРАКТЕРИСТИКИ У ВАС НА ЛАДОНИ



Выключатель Tmax T2 является единственным на рынке автоматическим выключателем на 160 А с такими исключительными характеристиками при крайне ограниченных габаритах. Обеспечивается отключающая способность 85 кА при 415 В переменного тока. Tmax T2 может быть оснащен электронными расцепителями защиты последнего поколения.

ТМАХ Т3. ВПЕРВЫЕ - 250А В ПРИ ГЛУБИНЕ 70 ММ

Выключатель Tmax T3 является первым автоматическим выключателем на 250 А со значительно ограниченными габаритами по сравнению с любым другим аналогичным оборудованием – это, действительно, большой шаг вперед для данного типа оборудования. Выключатель Tmax T3 позволяет обеспечить координацию для защиты двигателя мощностью до 90 кВт при 415 В переменного тока.

TMAX T4, T5 И T6. ОЩУТИТЕ СВОБОДУ ПРИ ВЫБОРЕ ДО 1000 А



Выключатели Tmax T4, T5 и T6 - это автоматические выключатели в литых корпусах с лучшим соотношением характеристик/размера на рынке. Возможности их применения практически неограничены благодаря разным специальным исполнениям, современной электронике, а также полному и унифицированному ассортименту аксессуаров. Высококачественные материалы и инновационные конструктивные решения, использованные компанией ABB SACE, означают, что автоматические выключатели серии Tmax гарантируют поистине исключительные характеристики, с действительно высоким отношением "номинальный ток/объем". Например, выключатели T4 и T5 гарантируют отключающую способность до 200 кА при 415 В перем. тока и замечательную отключающую способность 80 кА при 690 В перем. тока. Кроме того, они расширяют область применения до 1150 В перем. тока и 1000 В пост. тока. В данной серии электронных расцепителей защиты, изготовленных с

применением новейших технологий, реализованы эксклюзивные технические решения от АББ.

Выключатели T4, T5 и T6 имеют одинаковую глубину, что упрощает их размещение в отсеках распределительных щитов.

Для них имеется также полный и унифицированный

ассортимент аксессуаров, благодаря чему упрощается процедура выбора, повышается универсальность при применении и сокращается потребность в запасных устройствах.





НОВЫЙ РАСЦЕПИТЕЛЬ ЗАЩИТЫ PR223EF. ОБРАЗЕЦ ИСКЛЮЧИТЕЛЬНОЙ ИННОВАЦИИ

Новый расцепитель защиты PR223EF с системой EFDP (раннее обнаружение и предупреждение аварий) предлагает две ранее несовместимые характеристики: селективность и быстрое срабатывание. Новый расцепитель PR223EF с расширенным до 1000А диапазоном разрабатывался для особых условий применения, требующих высоких значений селективности: быстрое обнаружение аварии и отсутствие ограничений по количеству иерархических уровней распределительного устройства. Благодаря системе EFDP, можно уменьшить объем аппаратуры

внутри установки и оптимизировать размеры кабеля и шины. И что в результате?
- Значительное сокращение стоимости установки.

НОВЫЙ РАСЦЕПИТЕЛЬ ЗАЩИТЫ PR223DS. СВОБОДА УПРАВЛЕНИЯ

Новый расцепитель защиты PR223DS был разработан и изготовлен для автоматических выключателей для распределительных систем. Теперь можно измерять различные электрические параметры установки. Но это еще не все – на передней части расцепителя имеются светодиоды, являющиеся индикаторами некоторых настроек и аварий (перегрузка, неправильное соединение и т.д.).



ТМАХ Т7. БЕСКОНЕЧНАЯ СВОБОДА.



Новый выключатель Тмах Т7, имеющийся в двух версиях на ток до 1600 А, с ручным управлением или с моторным приводом, разрабатывался как аппарат с принципиально новой конструкцией для автоматических выключателей этого типа: современная электроника, исключительные характеристики и новые решения для монтажа и сборки аксессуаров.

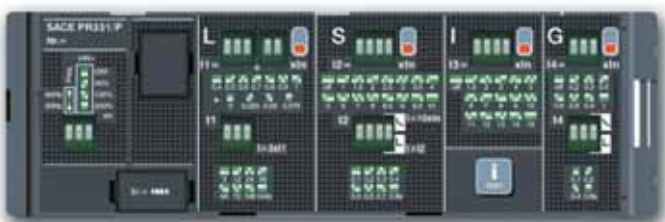
Исключительная гибкость выключателей Тмах Т7: их можно устанавливать как горизонтально, так и вертикально (также имеется выкатное исполнение), имеются все типы выводов (включая плоские задние ориентируемые выводы) и новая более быстрая и безопасная система выкатывания подвижной части. Кроме того, благодаря уменьшенной высоте существенно упрощается проводка кабелей.

Новшеством является система быстрого монтажа аксессуаров: отсутствие проводов внутри автоматического выключателя, быстрое, простое и надежное подсоединение к внешней цепи, отсутствие винтов для крепления внешних кабелей питания.

Новая кабельная система блокировки обеспечивает бесспорные преимущества с точки зрения оптимального определения размеров. Благодаря этой системе можно блокировать два автоматических выключателя в любом положении и, самое главное, блокировать выключатель Т7 с воздушным автоматическим выключателем. Это решение, ранее представлявшееся невозможным, является идеальным для реализации автоматического переключателя без разрыва тока.



Особое внимание уделено электронике, и результаты очевидны... PR231, PR232, PR331 и PR332 - это новые взаимозаменяемые электронные расцепители защиты модульного исполнения, снабженные модулями номинального тока, которые могут быть заменены заказчиком.



Расцепители защиты PR231 и PR232, с DIP-переключателями для регулировки порогов срабатывания каждой защитной функции снабжены светодиодами, сигнализирующими о срабатывании защиты: это означает, что всегда может быть установлена причина срабатывания автоматического выключателя.

PR332 явно опережает свое время в части отображения информации: он оснащен большим графическим дисплеем, обеспечивающим простое и четкое отображение всей необходимой информации. Он также имеет усовершенствованные функции защиты (помимо "классических" функций защиты), например, функцию регистрации данных, позволяющую заносить в память все события и значения, предшествующие аварии, для последующего анализа.



Основные характеристики



Содержание

| | |
|--------------------------------------|-----|
| Обзор серии выключателей Tmax | 1/2 |
| Общие сведения | 1/4 |
| Конструктивные характеристики | |
| Модульная конструкция..... | 1/6 |
| Отличительные особенности серии..... | 1/8 |

Обзор серии выключателей Tmax



1



Автоматические выключатели для распределительных цепей переменного/п

| | | T1 1p | T1 |
|-----------------------------------|--------|-------------------------|-----------------------------|
| I_n | [A] | 160 | 160 |
| I_n | [A] | 16...160 | 16...160 |
| Полюсы | [К-во] | 1 | 3/4 |
| U_e | [В] | (перем. ток) 50 - 60 Гц | 240 |
| | [В] | (пост. ток) | 125 |
| I_{cu} (380-415 В (перем. ток)) | [кА] | B | 25* (220/230 В перем. тока) |
| | [кА] | C | 25 |
| | [кА] | N | 36 |
| | [кА] | S | |
| | [кА] | H | |
| | [кА] | L | |
| | [кА] | V | |



Автоматические выключатели для зонной селективности

| I_n | [A] | | |
|---------------------------|--------|-------------------------|--|
| Полюсы | [К-во] | | |
| U_e | [В] | (перем. ток) 50 - 60 Гц | |
| Зонная селективность EFDP | | | |
| Зонная селективность ZS | | | |



Автоматические выключатели для защиты электродвигателей

| I_n | [A] | | |
|-----------------------------------------------------------|--------|-------------------------|--|
| Полюсы | [К-во] | | |
| U_e | [В] | (перем. ток) 50 - 60 Гц | |
| Только магнитный расцепитель защиты, согласно IEC 60947-2 | | | |
| PR221DS-I расцеп-ль защиты, IEC 60947-2 | | | |
| PR222MP, расцеп-ль защиты, IEC 60947-4-1 | | | |
| PR231/P-I, расцеп-ль защиты, IEC 60947-2 | | | |



Автоматические выключатели на напряжение до 1150 В (перем. тока) и 1000

| I_n | [A] | | |
|---------------|--------|---------------------|--|
| Полюсы | [К-во] | | |
| $I_{cu} \max$ | [кА] | 1000 В (перем. ток) | |
| | [кА] | 1150 В (перем. ток) | |
| | [кА] | 1000 В пост. тока | |
| | | 4 полюса | |
| | | последовательно | |



Выключатели-разъединители

| | | | T1D |
|----------|--------|-------------------------|-----|
| I_{th} | [A] | | 160 |
| I_e | [A] | | 125 |
| Полюсы | [К-во] | | 3/4 |
| U_e | [В] | (перем. ток) 50 - 60 Гц | 690 |
| | [В] | (пост. ток) | 500 |
| I_{cm} | [кА] | | 2.8 |
| I_{cw} | [кА] | | 2 |

* Для I_n 16 А и I_n 20 А: I_{cu} при 220/230 В перем. тока = 16 кА

Примечание: автоматические выключатели ABB SACE в литых корпусах имеются также в исполнениях согласно Стандартам UL (см. каталог "Автоматические выключатели ABB SACE в литых корпусах - Стандарт UL 489 и CSA C22.2").



ОСТОЯННОГО ТОКА

| T2 | T3 | T4 | T5 | T6 | T7 |
|-----------|----------|----------|-----------|--------------|--------------------|
| 160 | 250 | 250/320 | 400/630 | 630/800/1000 | 800/1000/1250/1600 |
| 1.6...160 | 63...250 | 20...320 | 320...630 | 630...1000 | 200...1600 |
| 3/4 | 3/4 | 3/4 | 3/4 | 3/4 | 3/4 |
| 690 | 690 | 690 | 690 | 690 | 690 |
| 500 | 500 | 750 | 750 | 750 | |
| | | | | | |
| 36 | 36 | 36 | 36 | 36 | |
| 50 | 50 | 50 | 50 | 50 | 50 |
| 70 | | 70 | 70 | 70 | 70 |
| 85 | | 120 | 120 | 100 | 120 |
| | | 200 | 200 | | 150 |

| T4 | T5 | T6 | T7 |
|---------|---------|--------------|--------------------|
| 250/320 | 400/630 | 630/800/1000 | 800/1000/1250/1600 |
| 3/4 | 3/4 | 3/4 | 3/4 |
| 690 | 690 | 690 | 690 |
| ■ | ■ | ■ | ■ |

| T2 | T3 | T4 | T5 | T6 | T7 |
|-----|-----|---------|---------|-----|---------------|
| 160 | 250 | 250/320 | 400/630 | 800 | 800/1000/1250 |
| 3 | 3 | 3 | 3 | 3 | 3 |
| 690 | 690 | 690 | 690 | 690 | 690 |
| ■ | ■ | ■ | ■ | ■ | ■ |
| ■ | | ■ | ■ | ■ | ■ |

В (пост. тока)

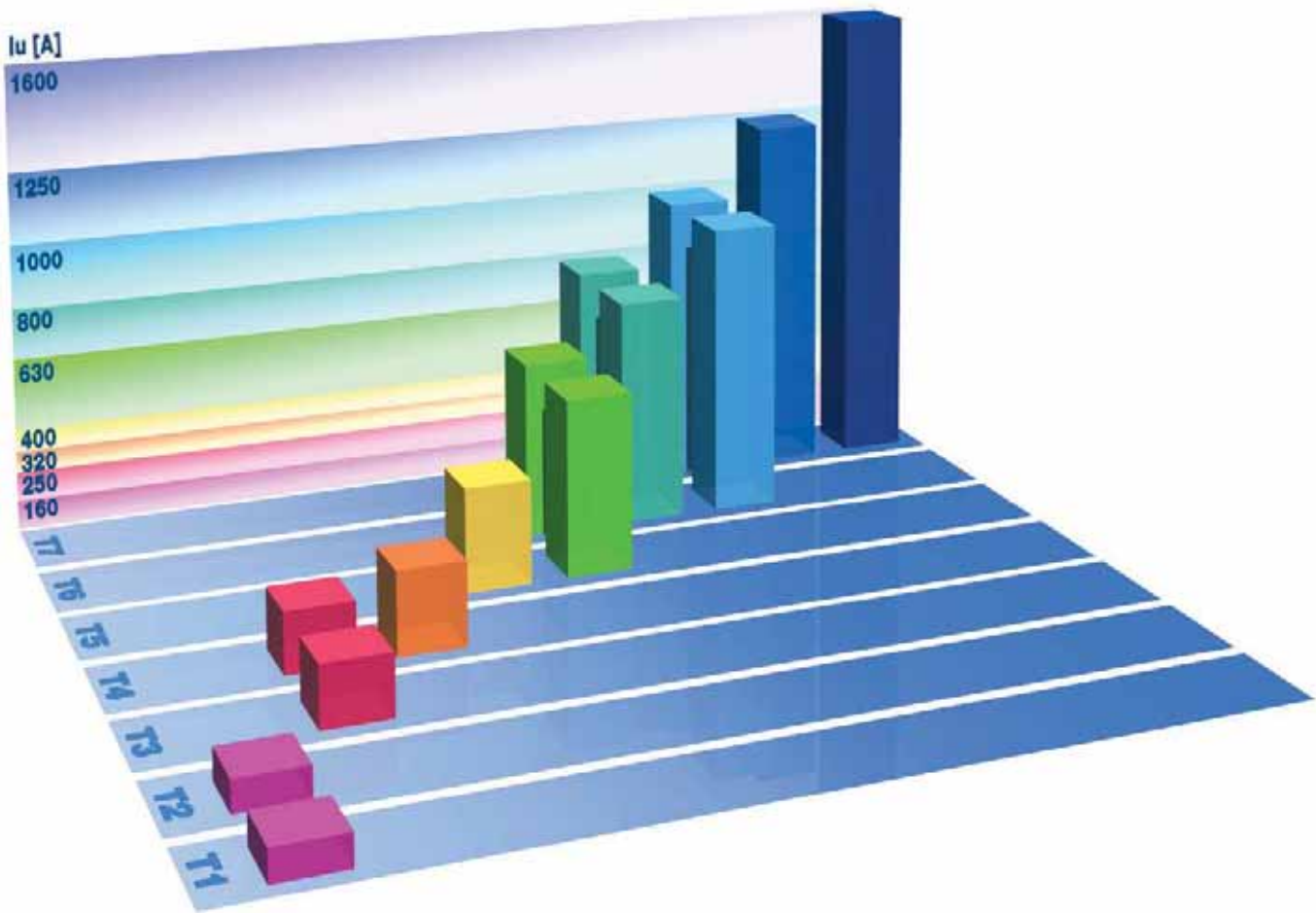
| T4 | T5 | T6 |
|-----|---------|---------|
| 250 | 400/630 | 630/800 |
| 3/4 | 3/4 | 3/4 |
| 20 | 20 | 12 |
| 12 | 12 | |
| 40 | 40 | 40 |

| T3D | T4D | T5D | T6D | T7D |
|-----|---------|---------|--------------|----------------|
| 250 | 250/320 | 400/630 | 630/800/1000 | 1000/1250/1600 |
| 200 | 250/320 | 400/630 | 630/800/1000 | 1000/1250/1600 |
| 3/4 | 3/4 | 3/4 | 3/4 | 3/4 |
| 690 | 690 | 690 | 690 | 690 |
| 500 | 750 | 750 | 750 | 750 |
| 5,3 | 5,3 | 11 | 30 | 52,2 |
| 3,6 | 3,6 | 6 | 15 | 20 |

Общие сведения

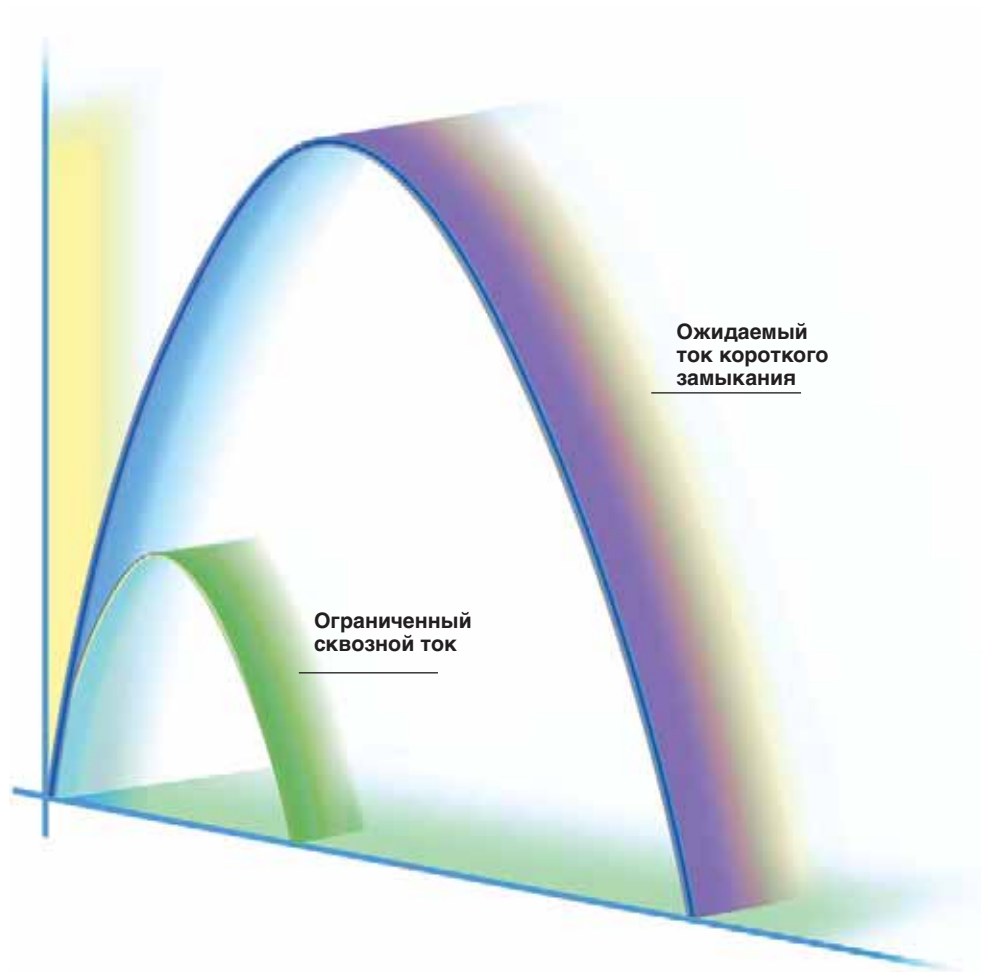
Семейство Tmax представлено полным ассортиментом автоматических выключателей в литом корпусе до 1600 А. Все автоматические выключатели – трехполюсные и четырехполюсные – имеются в стационарном исполнении; выключатели T2, T3, T4 и T5 имеются также во втычном исполнении, а выключатели T4, T5, T6 и T7 еще и в выкатном исполнении.

Автоматические выключатели серии Tmax с одинаковым размером рамы имеют различные отключающие способности и номинальный ток.



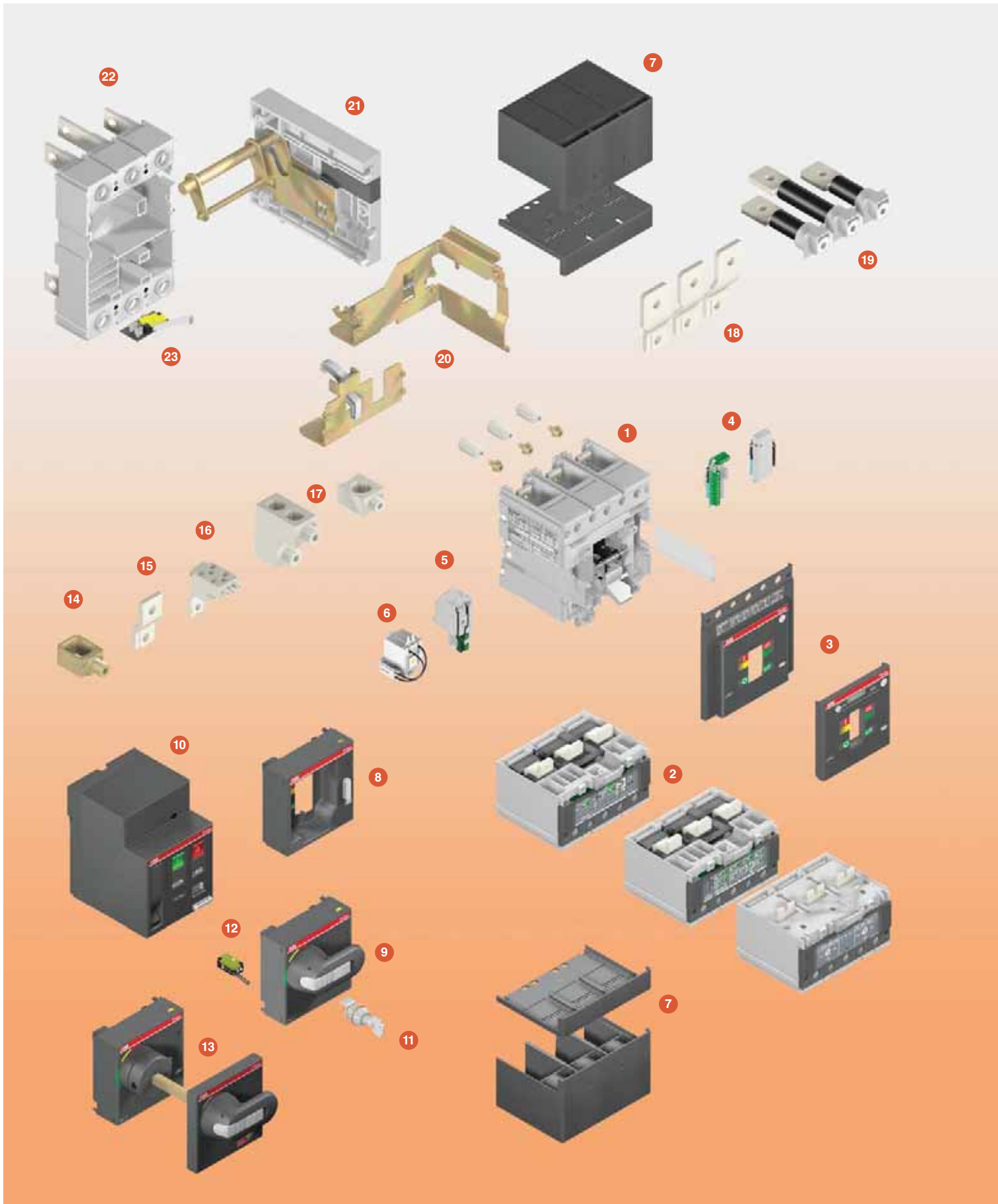
1SDC210015D001

Дугогасительная система, используемая в автоматических выключателях Tmax, обеспечивает очень быстрое размыкание цепи при крайне высоком токе короткого замыкания. Высокая скорость размыкания контактов, динамическое воздействие магнитного поля и конструкция дугогасительной камеры способствуют гашению дуги в кратчайшее время, существенно ограничивая значение удельной сквозной энергии I^2t и пиковый ток.



Конструктивные характеристики

Модульная конструкция





Все исполнения, предназначенные для разнообразных применений, получаются путем установки на стационарные автоматические выключатели комплектов преобразования.

Имеются следующие комплекты:

- комплект для преобразования стационарного автоматического выключателя в подвижную часть втычного или выкатного автоматического выключателя;
- фиксированные части для втычных и выкатных автоматических выключателей;
- комплект преобразования для выводов.

Также имеются различные аксессуары:

1. Корпус выключателя
2. Расцепители защиты
3. Передняя панель
4. Дополнительные контакты – AUX и AUX-E
5. Реле минимального напряжения – UVR
6. Реле отключения – SOR и P-SOR
7. Крышки силовых выводов
8. Передний фланец на рычаг управления – FLD
9. Поворотная рукоятка – RHD
10. Моторный привод – MOE
11. Замок с ключом – KLF
12. Контакт раннего замыкания – AUE
13. Поворотная рукоятка на дверь – RHE
14. Передний вывод для медного кабеля – FC Cu
15. Передний удлиненный вывод – EF
16. Вывод для нескольких кабелей (только для T4) – MC
17. Передний вывод для медно-алюминиевого кабеля – FC CuAl
18. Передний удлиненный расширенный вывод – ES
19. Задний ориентируемый вывод – R
20. Комплект преобразования для втычного/выкатного исполнения
21. Направляющая для фиксированной части выключателя в выкатном исполнении
22. Фиксированная часть – FP
23. Дополнительный контакт положения – AUP
24. Межфазные разделительные перегородки
25. Блок тестирования и настройки PRO10T
26. Блок тестирования TT1
27. Рукоятка для выкатывания
28. Расцепитель токов утечки на землю

Конструктивные характеристики

Отличительные особенности серии



Двойная изоляция

Конструкция выключателя обеспечивает двойную изоляцию между находящимися под напряжением силовыми частями (исключая выводы) и передней частью аппарата, к которой прикасается оператор во время нормальной работы установки. Гнездо для каждого электрического аксессуара полностью отделено от силовой цепи, предотвращая таким образом какой-либо риск контакта с находящимися под напряжением частями. В частности, механизм управления полностью изолирован от токоведущих элементов.

Кроме того, автоматический выключатель имеет повышенную изоляцию как между находящимися под напряжением внутренними частями, так и между выводами. Фактические изолирующие расстояния превышают установленные Стандартами IEC и соответствуют требованиям, предусмотренным Стандартом UL 489 (США).



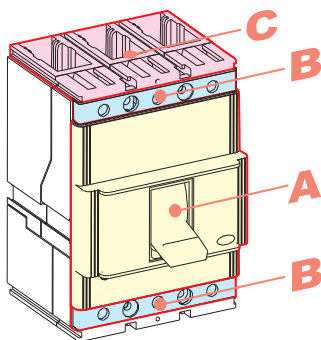
Прямое управление

Рычаг управления всегда указывает точное положение подвижных контактов автоматического выключателя и, таким образом, гарантирует надежную и достоверную индикацию в соответствии с указаниями Стандартов IEC 60073 и IEC 60417-2 (I = замкнуты; O = разомкнуты; желто-зеленая линия = разомкнуты вследствие срабатывания защиты).

Механизм управления автоматическим выключателем оснащен автономным расцепителем, который обеспечивает срабатывание независимо от усилия на рычаге и скорости осуществления операции. При срабатывании защиты подвижные контакты автоматически размыкаются: чтобы замкнуть их снова, механизм управления должен быть взведен заново путем перевода рычага управления из промежуточного в крайнее нижнее положение.

Изолирующая способность

Находясь в разомкнутом состоянии, автоматический выключатель гарантирует разъединение цепи в соответствии со Стандартом IEC 60947-2. Увеличенные изолирующие расстояния обеспечивают отсутствие токов утечки и диэлектрическое сопротивление при возникновении перенапряжений между входом и выходом.



Степени защиты

В таблице ниже указаны степени защиты, обеспечиваемые автоматическими выключателями Tmax согласно требованиям Стандарта IEC 60529:

| | С передней панелью | Без передней панели ⁽²⁾ | Без крышек силовых выводов | С высокими крышками силовых выводов | С низкими крышками силовых выводов | С комплексом защиты IP40 со стороны передней панели |
|------------------------|----------------------------|------------------------------------------|-------------------------------------|----------------------------------------------|---------------------------------------------|--------------------------------------------------------------------|
| A | IP 40⁽³⁾ | IP 20 | - | - | - | - |
| B⁽⁴⁾ | IP 20 | IP 20 | IP 20 | IP 40 | IP 40 | IP 40 |
| C | - | - | - | IP 40⁽¹⁾ | IP 30⁽¹⁾ | - |

⁽¹⁾ После правильной установки

⁽²⁾ Во время установки электрических аксессуаров

⁽³⁾ Также для переднего фланца на рычаг управления и поворотной рукоятки

⁽⁴⁾ Только для T1...T6

Фиксированные части всегда имеют степень защиты IP 20. Для автоматических выключателей, которые установлены в распределительном щите и оснащены поворотной рукояткой на дверь, а также специальным комплектом (RHE-IP54), может быть достигнута степень защиты IP 54.

Рабочая температура

Автоматические выключатели Tmax могут использоваться и храниться при температуре окружающей среды от -25°C до $+70^{\circ}\text{C}$ и от -40°C до $+70^{\circ}\text{C}$, соответственно.

У автоматических выключателей, оснащенных термомагнитными расцепителями защиты, тепловой элемент имеет уставку для исходной температуры $+40^{\circ}\text{C}$. Изменение порога срабатывания при той же самой температурной уставке для температур, отличных от $+40^{\circ}\text{C}$, указано в таблице на странице 4/50 и далее.

Электронные расцепители защиты не подвержены каким-либо изменениям рабочих параметров в связи с перепадами температуры. Однако для температур, превышающих $+40^{\circ}\text{C}$, максимальная уставка защиты L от перегрузок должна быть уменьшена в соответствии с кривой снижения номинальных характеристик на странице 4/37 и далее, чтобы учесть нагрев медных частей автоматического выключателя при фазном токе.

При температурах более $+70^{\circ}\text{C}$ характеристики автоматического выключателя не гарантируются. Чтобы гарантировать бесперебойность работы установок и поддерживать температуру в допустимых пределах для нормальной работы различных устройств, а не только автоматических выключателей, следует предусмотреть возможность использования принудительной вентиляции в распределительных щитах и помещениях, где они установлены.



Высота над уровнем моря

Номинальные характеристики автоматических выключателей серии Tmax не изменяются до высоты 2000 м над уровнем моря. При дальнейшем увеличении высоты изменяются свойства атмосферного воздуха (состав, диэлектрическое сопротивление, охлаждающая способность и давление). Поэтому, соответственно, снижаются и номинальные характеристики автоматического выключателя. Это выражается в изменении основных параметров - максимального номинального рабочего напряжения и номинального тока выключателя.

| Высота над уровнем моря | [м] | 2000 | 3000 | 4000 | 5000 |
|---------------------------------------|---------|------|------|------|------|
| Номинальное рабочее напряжение, U_e | [В] | 690 | 600 | 500 | 440 |
| Номинальный ток выключателя, I_u | % I_n | 100 | 98 | 93 | 90 |

Конструктивные характеристики

Отличительные особенности серии



Электромагнитная совместимость

При использовании электронных расцепителей защиты и электронных расцепителей токов утечки на землю гарантируется работа функций защиты при наличии помех, вызванных электронной аппаратурой, атмосферными явлениями или электрическими разрядами. В свою очередь, вышеуказанные расцепители не являются источником помех для другой электронной аппаратуры. Это соответствует Приложению В и Приложению F Стандарта IEC 60947-2 и Европейской Директиве № 89/336 по электромагнитной совместимости (ЭМС).



Работа в тропическом климате

Автоматические выключатели и аксессуары серии Tmax испытываются в соответствии со Стандартом IEC 60068-2-30 путем выполнения 2 рабочих циклов при 55°C по методу «вариант 1» (пункт 6.3.3). Поэтому пригодность выключателей серии Tmax для применения в жарком и влажном климате (по климатограмме 8 в Стандарте IEC 60721-2-1) обеспечивается благодаря:

- литому изолирующему корпусу, изготовленному из синтетических смол, армированных стекловолокном;
- антикоррозионной обработке основных металлических частей;
- оцинковыванию Fe/Zn 12 (ISO 2081) с защитным слоем, не содержащим шестивалентного хрома (в соответствии с Директивой ROHS), с такой же коррозионной стойкостью согласно ISO 4520, класс 2с;
- применению специальной защиты от конденсатообразования для электронных расцепителей по максимальному току и соответствующих аксессуаров.

Устойчивость к ударному воздействию и вибрации

Автоматические выключатели не подвержены влиянию вибраций, вызванных механическими или электромагнитными воздействиями, в соответствии со Стандартом IEC 60068-2-6 и нормами главных классификационных организаций⁽¹⁾:

- RINA
- Det Norske Veritas
- Bureau Veritas
- Регистр Ллойда
- Germanischer Lloyd
- ABS
- Морской Регистр Судоходства РФ.

Согласно Стандарту IEC 60068-2-27, автоматические выключатели T1-T5 Tmax так же испытываются на стойкость к ударным воздействиям до 12 г в течение 11 мс. За информацией об устройствах с более высокой ударной стойкостью обращайтесь в АББ.

⁽¹⁾ За сертификатами качества для серии Tmax обращайтесь в АББ.





Исполнения и типы

Все автоматические выключатели серии Tmax выпускаются в стационарном исполнении; выключатели T2, T3, T4 и T5 выпускаются также во втычном исполнении, а выключатели T4, T5, T6 и T7 - еще и в выкатном исполнении.

Управление всеми автоматическими выключателями может осуществляться вручную с помощью рычага управления или поворотной рукоятки (прямого действия или на дверь) и электрически. Для этого имеются различные решения:

- электромагнитный привод для T1, T2 и T3
- моторный привод для T4, T5 и T6
- T7 с моторным приводом, с редукторным электродвигателем для автоматического взвода пружин включения и реле отключения и включения.

Установка

Выключатели серии Tmax могут устанавливаться в распределительных щитах в горизонтальном, вертикальном или лежащем положении (с креплением на монтажной плате или рейках) без снижения номинальных характеристик. Выключатели серии Tmax легко устанавливаются в распределительных щитах любого типа, главным образом, благодаря возможности запитывания как через верхние, так и через нижние выводы, не нарушая работоспособности аппаратуры ^(*).

Помимо крепления на монтажной панели, выключатели T1, T2 и T3 также могут быть смонтированы на рейках DIN 50022 благодаря специальным фиксирующим скобам.

Кроме того, глубина выключателей серии Tmax T3 (70 мм) ставит их в один ряд с аппаратами меньшего размера, позволяя упростить установку автоматических выключателей до 250 А в стандартных распределительных щитах. Фактически, это позволяет подготовить стандартизированные монтажные конструкции, облегчая этап проектирования и конструкцию распределительного щита.

^(*) Для применения под напряжении 1000 В питание на выключатели T4V250 и T5V400 в стационарном исполнении и T4L250 и T5L400 во втычном исполнении должно подаваться через верхние выводы.

Конструктивные характеристики

Отличительные особенности серии

Выкатывание выключателя с закрытой дверцей

Выкатные автоматические выключатели Т4, Т5, Т6 и Т7 можно выкатывать и вкатывать с закрытой дверцей отсека, тем самым повышая безопасность оператора и позволяя сделать более рациональными низковольтные дугозащищенные распределительные щиты.

Выкатывание можно производить только при разомкнутом выключателе (по очевидным соображениям безопасности) с помощью специальной рукоятки для выкатывания, которая входит в комплект преобразования стационарного выключателя в подвижную часть выкатного выключателя.



Ассортимент аксессуаров

Завершенность выключателей серии Тmax и рациональность их монтажа были также достигнуты благодаря инновационным решениям при разработке аксессуаров:

- создан единый ассортимент аксессуаров для выключателей Т1, Т2 и Т3; для Т4, Т5, Т6 и для Т7, характеризуемый завершенностью и простотой установки. Унификация аксессуаров позволяет сократить складской запас и повысить гибкость использования, предоставляя все новые преимущества пользователям серии Тmax.
- новая система быстрого монтажа внутренних электрических аксессуаров выключателя Тmax Т7 без кабелей для соединений с клеммной коробкой;
- одинаковая возможность оснащения аксессуарами с точки зрения соединительных устройств (выводы, крышки силовых выводов и межфазные разделительные перегородки), как стационарных автоматических выключателей, так и фиксированных частей втычных автоматических выключателей Т2 и Т3.
- кроме того, Тmax предлагает широкий выбор расцепителей токов утечки на землю:
 - трех- или четырехполюсные RC221 и RC222 для выключателей Т1, Т2, Т3 до 250 А;
 - четырехполюсный RC222 для выключателей Т4 и Т5 до 500 А;
 - RC223 (тип В), чувствительный к токам с непрерывно и медленно изменяющимися составляющими (IEC 60947-2, Приложение М), четырехполюсный, для выключателей Т3 и Т4, до 250 А;
 - расцепитель PR332/P-LSIRc со встроенной защитой от токов утечки на землю для выключателя Тmax Т7.



Соответствие стандартам и система управления качеством

Автоматические выключатели серии Tmax и аксессуары к ним соответствуют международному Стандарту IEC 60947-2 и Директивам ЕС:

- “Директивы для низковольтного оборудования” (LVD) № 2006/95/CE (заменяет 72/23/EEC и последующие поправки)
- Директива по электромагнитной совместимости (EMC) № 89/336 EEC.

Сертификация изделий на соответствие указанным выше Стандартам осуществляется согласно Европейскому Стандарту EN 45011. Сертификация производится сертификационным органом Италии ACAE (Ассоциация сертификации электрических аппаратов), являющимся членом Европейской организации LOVAG (Группа разработки соглашений по низковольтному оборудованию), и сертификационным агентством Швеции SEMKO.

Испытательная лаборатория АББ сертифицирована SINAL (сертификат № 062). Существует также серия Tmax, имеющая сертификат соответствия очень строгим Стандартам США UL 489 и CSA C22.2. Кроме того, серия Tmax сертифицирована Российским органом по сертификации согласно ГОСТ РФ. Части аппарата соответствуют нормативным требованиям для судового оборудования, что подтверждается сертификатами основных морских регистров - Регистр Ллойда, Germanischer Lloyd, Bureau Veritas, Rina, Det Norske Veritas, Российский морской регистр судоходства и ABS (для подтверждения наличия сертификатов обращайтесь в АББ).

Система управления качеством АББ отвечает международному Стандарту ISO 9001-2000 (модель обеспечения качества при проектировании, разработке, изготовлении, установке и обслуживании), а также соответствующим Стандартам - EN ISO 9001 (ЕС) и UNI EN ISO 9001 (Италия).

Независимая сертификация проведена RINA-QUACER. АББ получила свой первый сертификат на три года в 1990 году. Он действует и сегодня, подтвержденный уже в пятый раз.

На передней панели автоматических выключателей Tmax имеется голограмма, изготовленная с использованием специальных методов защиты от подделки - гарантия качества и подлинности автоматического выключателя как изделия производства АББ. Внимание к защите окружающей среды - еще один приоритет АББ. Подтверждением этого является сертификация системы управления окружающей средой агентством RINA. АББ - первая компания в электромеханическом секторе промышленности Италии, получившая такое признание благодаря пересмотру процесса производства с учетом требований экологии, - сумела сократить потребление сырья и уменьшить объем отходов производства на 20%. Обязательства, принятые АББ в отношении охраны окружающей среды, также отражены в конкретной программе «Оценка жизненного цикла» для изделий, реализуемой непосредственно научно-исследовательским центром АББ в сотрудничестве с научно-исследовательским центром АББ. Выбор материалов, технологических процессов и упаковочных материалов осуществляется с учетом оптимизации реального воздействия изделия на окружающую среду, предусматривая также возможность утилизации.

Далее, в 1997 году АББ создала систему управления окружающей средой и сертифицировала ее в соответствии с международным Стандартом ISO14001, а в 1999 году эта система объединилась с системой управления охраной труда и производственной безопасности в соответствии с OHSAS 18001 (Шведский опытно-исследовательский институт).



Содержание

Автоматические выключатели Tmax для распределительных систем

| | |
|-----------------------------------------|------|
| Электрические характеристики | 2/4 |
| Общие характеристики | 2/6 |
| Термомагнитные расцепители защиты | 2/8 |
| Электронные расцепители защиты | 2/11 |

Автоматический выключатель для зонной селективности

| | |
|------------------------------------------|------|
| Электрические характеристики | 2/36 |
| Общие характеристики | 2/37 |
| Зонная селективность EFDP: PR223EF | 2/38 |
| Зонная селективность ZS: PR332/P | 2/41 |

Автоматические выключатели Tmax для защиты электродвигателей

| | |
|------------------------------------|------|
| Электрические характеристики | 2/44 |
| Общие характеристики | 2/46 |
| Защита от коротких замыканий | 2/47 |
| Комплексная защита: PR222MP | 2/49 |

Автоматические выключатели Tmax под номинальное напряжение до 1150 В перем. тока и 1000 В пост. тока

| | |
|------------------------------------|------|
| Электрические характеристики | 2/56 |
|------------------------------------|------|

Выключатели-разъединители

| | |
|------------------------------------|------|
| Электрические характеристики | 2/60 |
|------------------------------------|------|



Автоматические выключатели для распределительных систем



Содержание

Автоматические выключатели Tmax для распределительных систем

| | |
|----------------------------------------|------|
| Электрические характеристики | 2/4 |
| Общие характеристики | 2/6 |
| Термомагнитные расцепители защиты..... | 2/8 |
| Электронные расцепители защиты | 2/11 |

Автоматические выключатели для распределительных систем

Электрические характеристики

| | | Tmax T1 1P | Tmax T1 | | | Tmax T2 | | | | |
|------------------------------------------------------------------------|----------------------------------------------|---------------------|---------------------|---------------|------|---------------------------------|------|---------|------|-------------|
| Номинальный ток выключателя, I _n | [A] | 160 | 160 | | | 160 | | | | |
| Полюса | [к-во] | 1 | 3/4 | | | 3/4 | | | | |
| Номинальное рабочее напряжение, U _e | (перем. ток) 50-60 Гц | 240 | 690 | | | 690 | | | | |
| | (пост. ток) | 125 | 500 | | | 500 | | | | |
| Номинальное импульсное выдерживаемое напряжение, U _{imp} | [кВ] | 8 | 8 | | | 8 | | | | |
| Номинальное напряжение изоляции, U _i | [В] | 500 | 800 | | | 800 | | | | |
| Испытательное напряжение при промышленной частоте в течение 1 минуты | [В] | 3000 | 3000 | | | 3000 | | | | |
| Номинальная предельная отключающая способность при КЗ, I _{cu} | | B | B | C | N | N | S | H | L | |
| | (перем. ток) 50-60 Гц 220/230 В | [кА] | 25* | 25 | 40 | 50 | 65 | 85 | 100 | 120 |
| | (перем. ток) 50-60 Гц 380/415 В | [кА] | – | 16 | 25 | 36 | 36 | 50 | 70 | 85 |
| | (перем. ток) 50-60 Гц 440 В | [кА] | – | 10 | 15 | 22 | 30 | 45 | 55 | 75 |
| | (перем. ток) 50-60 Гц 500 В | [кА] | – | 8 | 10 | 15 | 25 | 30 | 36 | 50 |
| | (перем. ток) 50-60 Гц 690 В | [кА] | – | 3 | 4 | 6 | 6 | 7 | 8 | 10 |
| | (пост. ток) 250 В - 2 полюса последовательно | [кА] | 25 (при 125 В) | 16 | 25 | 36 | 36 | 50 | 70 | 85 |
| | (пост. ток) 250 В - 3 полюса последовательно | [кА] | – | 20 | 30 | 40 | 40 | 55 | 85 | 100 |
| | (пост. ток) 500 В - 2 полюса последовательно | [кА] | – | – | – | – | – | – | – | – |
| | (пост. ток) 500 В - 3 полюса последовательно | [кА] | – | 16 | 25 | 36 | 36 | 50 | 70 | 85 |
| (пост. ток) 750 В - 3 полюса последовательно | [кА] | – | – | – | – | – | – | – | – | |
| Номинальная рабочая отключающая способность при КЗ, I _{cs} | | | | | | | | | | |
| | (перем. ток) 50-60 Гц 220/230 В | [%I _{cu}] | 75% | 100% | 75% | 75% | 100% | 100% | 100% | 100% |
| | (перем. ток) 50-60 Гц 380/415 В | [%I _{cu}] | – | 100% | 100% | 75% | 100% | 100% | 100% | 75% (70 кА) |
| | (перем. ток) 50-60 Гц 440 В | [%I _{cu}] | – | 100% | 75% | 50% | 100% | 100% | 100% | 75% |
| | (перем. ток) 50-60 Гц 500 В | [%I _{cu}] | – | 100% | 75% | 50% | 100% | 100% | 100% | 75% |
| (перем. ток) 50-60 Гц 690 В | [%I _{cu}] | – | 100% | 75% | 50% | 100% | 100% | 100% | 75% | |
| Номинальная включающая способность при КЗ, I _{cm} | | | | | | | | | | |
| | (перем. ток) 50-60 Гц 220/230 В | [кА] | 52,5 | 52,5 | 84 | 105 | 143 | 187 | 220 | 264 |
| | (перем. ток) 50-60 Гц 380/415 В | [кА] | – | 32 | 52,5 | 75,6 | 75,6 | 105 | 154 | 187 |
| | (перем. ток) 50-60 Гц 440 В | [кА] | – | 17 | 30 | 46,2 | 63 | 94,5 | 121 | 165 |
| | (перем. ток) 50-60 Гц 500 В | [кА] | – | 13,6 | 17 | 30 | 52,5 | 63 | 75,6 | 105 |
| (перем. ток) 50-60 Гц 690 В | [кА] | – | 4,3 | 5,9 | 9,2 | 9,2 | 11,9 | 13,6 | 17 | |
| Время отключения (415 В) | [мс] | 7 | 7 | 6 | 5 | 3 | 3 | 3 | 3 | |
| Категория применения (IEC 60947-2) | | A | A | | | A | | | | |
| Справочный Стандарт | | IEC 60947-2 | IEC 60947-2 | | | IEC 60947-2 | | | | |
| Изолирующая способность | | ■ | ■ | | | ■ | | | | |
| Расцепители защиты: | | | | | | | | | | |
| термомагнитный | | | | | | | | | | |
| тепловой (фикс.), магн. (фикс.) | TMF | ■ | – | | | – | | | | |
| тепловой (рег.), магн. (фикс.) | TMD | – | ■ | | | ■ | | | | |
| тепловой (рег.), магн. (рег.) (5...10 x I _n) | TMA | – | – | | | – | | | | |
| тепловой (рег.), магн. (фикс.) (3 x I _n) | TMG | – | – | | | ■ ⁽⁸⁾ | | | | |
| тепловой (рег.), магн. (рег.) (2,5...5 x I _n) | TMG | – | – | | | – | | | | |
| только магнитный | MA | – | – | | | ■ (MF до I _n 12,5 A) | | | | |
| электронный | PR221DS | – | – | | | ■ | | | | |
| | PR222DS | – | – | | | – | | | | |
| | PR223DS | – | – | | | – | | | | |
| | PR231/P | – | – | | | – | | | | |
| | PR232/P | – | – | | | – | | | | |
| | PR331/P | – | – | | | – | | | | |
| | PR332/P | – | – | | | – | | | | |
| Взаимозаменяемость | | – | – | | | – | | | | |
| Исполнения | | F | F | | | F-P | | | | |
| Выходы | стационарный | FC Cu | FC Cu-EF-FC CuAl-HR | | | F-FC Cu-FC CuAl-EF-ES-R | | | | |
| | втычной | – | – | | | F-FC Cu-FC CuAl-EF-ES-R | | | | |
| | выкатной | – | – | | | – | | | | |
| Крепление на DIN-рейке | | – | DIN EN 50022 | | | DIN EN 50022 | | | | |
| Механическая долговечность | [Число операций] | 25000 | 25000 | | | 25000 | | | | |
| | [Число операций в час] | 240 | 240 | | | 240 | | | | |
| Электрическая долговечность при 415 В (перем. ток) | [Число операций] | 8000 | 8000 | | | 8000 | | | | |
| | [Число операций в час] | 120 | 120 | | | 120 | | | | |
| Размеры - стационарное исполнение | 3 полюса | Ш [мм] | 25,4 (1 полюс) | | | 76 | | | | |
| | 4 полюса | Ш [мм] | – | | | 102 | | | | |
| | | Г [мм] | 70 | | | 70 | | | | |
| | | В [мм] | 130 | | | 130 | | | | |
| Масса | стационарный | 3/4 полюса | [кг] | 0,4 (1 полюс) | | 0,9/1,2 | | 1,1/1,5 | | |
| | втычной | 3/4 полюса | [кг] | – | | – | | 1,5/1,9 | | |
| | выкатной | 3/4 полюса | [кг] | – | | – | | – | | |

ОБОЗНАЧЕНИЯ ВЫВОДОВ

F = передний
 EF = удлиненный передний
 ES = передний удлиненный расширенный
 FC Cu = передний для медного кабеля

FC CuAl = передний для медного или алюминиевого кабеля
 R = задний ориентируемый
 HR = задний плоский горизонтальный
 VR = задний плоский вертикальный
 HR/VR = задний плоский ориентируемый

MC = для нескольких кабелей
 F = стационарные автоматические выключатели
 P = втычные автоматические выключатели
 W = выкатные автоматические выключатели

⁽¹⁾ Отключающая способность при уставках I_n=16 A и I_n=20 A равна 16 кА

| Tmax T3 | | Tmax T4 | | | | | Tmax T5 | | | | | Tmax T6 | | | | Tmax T7 | | | |
|--------------------------|-------------|-----------------------------|------|------|------|------|--------------------------------------|------|---------------------|---------------------|---------------------|--------------------------------------------|------|------|-----|-----------------------------------------|------|------|------------------|
| 250 | | 250/320 | | | | | 400/630 | | | | | 630/800/1000 | | | | 800/1000/1250/1600 | | | |
| 3/4 | | 3/4 | | | | | 3/4 | | | | | 3/4 | | | | 3/4 | | | |
| 690 | | 690 | | | | | 690 | | | | | 690 | | | | 690 | | | |
| 500 | | 750 | | | | | 750 | | | | | 750 | | | | - | | | |
| 8 | | 8 | | | | | 8 | | | | | 8 | | | | 8 | | | |
| 800 | | 1000 | | | | | 1000 | | | | | 1000 | | | | 1000 | | | |
| 3000 | | 3500 | | | | | 3500 | | | | | 3500 | | | | 3500 | | | |
| N | S | N | S | H | L | V | N | S | H | L | V | N | S | H | L | S | H | L | V ⁽⁶⁾ |
| 50 | 85 | 70 | 85 | 100 | 200 | 200 | 70 | 85 | 100 | 200 | 200 | 70 | 85 | 100 | 200 | 85 | 100 | 200 | 200 |
| 36 | 50 | 36 | 50 | 70 | 120 | 200 | 36 | 50 | 70 | 120 | 200 | 36 | 50 | 70 | 100 | 50 | 70 | 120 | 150 |
| 25 | 40 | 30 | 40 | 65 | 100 | 180 | 30 | 40 | 65 | 100 | 180 | 30 | 45 | 50 | 80 | 50 | 65 | 100 | 130 |
| 20 | 30 | 25 | 30 | 50 | 85 | 150 | 25 | 30 | 50 | 85 | 150 | 25 | 35 | 50 | 65 | 40 | 50 | 85 | 100 |
| 5 | 8 | 20 | 25 | 40 | 70 | 80 | 20 | 25 | 40 | 70 | 80 | 20 | 22 | 25 | 30 | 30 | 42 | 50 | 60 |
| 36 | 50 | 36 | 50 | 70 | 100 | 150 | 36 | 50 | 70 | 100 | 150 | 36 | 50 | 70 | 100 | - | - | - | - |
| 40 | 55 | - | - | - | - | - | - | - | - | - | - | - | - | - | - | - | - | - | - |
| - | - | 25 | 36 | 50 | 70 | 100 | 25 | 36 | 50 | 70 | 100 | 20 | 35 | 50 | 65 | - | - | - | - |
| 36 | 50 | - | - | - | - | - | - | - | - | - | - | - | - | - | - | - | - | - | - |
| - | - | 16 | 25 | 36 | 50 | 70 | 16 | 25 | 36 | 50 | 70 | 16 | 20 | 36 | 50 | - | - | - | - |
| 75% | 50% | 100% | 100% | 100% | 100% | 100% | 100% | 100% | 100% | 100% | 100% | 100% | 100% | 100% | 75% | 100% | 100% | 100% | 100% |
| 75% | 50% (27 кА) | 100% | 100% | 100% | 100% | 100% | 100% | 100% | 100% | 100% | 100% | 100% | 100% | 100% | 75% | 100% | 100% | 100% | 100% |
| 75% | 50% | 100% | 100% | 100% | 100% | 100% | 100% | 100% | 100% | 100% | 100% | 100% | 100% | 100% | 75% | 100% | 100% | 100% | 100% |
| 75% | 50% | 100% | 100% | 100% | 100% | 100% | 100% | 100% | 100% | 100% ⁽¹⁾ | 100% ⁽²⁾ | 100% | 100% | 100% | 75% | 100% | 100% | 75% | 100% |
| 75% | 50% | 100% | 100% | 100% | 100% | 100% | 100% | 100% | 100% ⁽¹⁾ | 100% ⁽²⁾ | 100% ⁽²⁾ | 75% | 75% | 75% | 75% | 100% | 75% | 75% | 75% |
| 105 | 187 | 154 | 187 | 220 | 440 | 660 | 154 | 187 | 220 | 440 | 660 | 154 | 187 | 220 | 440 | 187 | 220 | 440 | 440 |
| 75,6 | 105 | 75,6 | 105 | 154 | 264 | 440 | 75,6 | 105 | 154 | 264 | 440 | 75,6 | 105 | 154 | 220 | 105 | 154 | 264 | 330 |
| 52,5 | 84 | 63 | 84 | 143 | 220 | 396 | 63 | 84 | 143 | 220 | 396 | 63 | 94,5 | 105 | 176 | 105 | 143 | 220 | 286 |
| 40 | 63 | 52,5 | 63 | 105 | 187 | 330 | 52,5 | 63 | 105 | 187 | 330 | 52,5 | 73,5 | 105 | 143 | 84 | 105 | 187 | 220 |
| 7,7 | 13,6 | 40 | 52,5 | 84 | 154 | 176 | 40 | 52,5 | 84 | 154 | 176 | 40 | 46 | 52,5 | 63 | 63 | 88,2 | 105 | 132 |
| 7 | 6 | 5 | 5 | 5 | 5 | 5 | 6 | 6 | 6 | 6 | 6 | 10 | 9 | 8 | 7 | 15 | 10 | 8 | 8 |
| A | | A | | | | | B (400 A) ⁽³⁾ - A (630 A) | | | | | B (630A - 800A) ⁽³⁾ - A (1000A) | | | | B ⁽⁷⁾ | | | |
| IEC 60947-2 | | IEC 60947-2 | | | | | IEC 60947-2 | | | | | IEC 60947-2 | | | | IEC 60947-2 | | | |
| ■ | | ■ | | | | | ■ | | | | | ■ | | | | ■ | | | |
| - | | - | | | | | - | | | | | - | | | | - | | | |
| ■ | | ■ (до 50 A) | | | | | - | | | | | - | | | | - | | | |
| - | | ■ (до 250 A) | | | | | ■ (до 500 A) | | | | | ■ (до 800 A) ⁽⁴⁾ | | | | - | | | |
| ■ | | - | | | | | - | | | | | - | | | | - | | | |
| - | | - | | | | | ■ (до 500 A) | | | | | - | | | | - | | | |
| ■ | | ■ | | | | | ■ | | | | | - | | | | - | | | |
| - | | ■ | | | | | ■ | | | | | ■ | | | | - | | | |
| - | | ■ | | | | | ■ | | | | | ■ | | | | - | | | |
| - | | - | | | | | - | | | | | - | | | | ■ | | | |
| - | | - | | | | | - | | | | | - | | | | ■ | | | |
| - | | - | | | | | - | | | | | - | | | | ■ | | | |
| - | | ■ | | | | | ■ | | | | | ■ | | | | ■ | | | |
| F-P | | F-P-W | | | | | F-P-W | | | | | F-W ⁽⁴⁾ | | | | F-W | | | |
| F-FC Cu-FC Cu Al-EF-ES-R | | F-FC Cu-FC CuAl-EF-ES-R-MC | | | | | F-FC CuAl-EF-ES-R-RC | | | | | F-FC CuAl-EF-ES-R-RC | | | | F-EF-ES-FC CuAl-HR/VR | | | |
| F-FC Cu-FC Cu Al-EF-ES-R | | EF-ES-HR-VR-FC Cu-FC CuAl | | | | | EF-ES-HR-VR-FC Cu-FC CuAl | | | | | - | | | | - | | | |
| - | | EF-ES-HR-VR-FC Cu-FC CuAl | | | | | EF-ES-HR-VR-FC Cu-FC CuAl | | | | | EF-HR-VR | | | | F-HR/VR-RS | | | |
| DIN EN 50022 | | - | | | | | - | | | | | - | | | | - | | | |
| 25000 | | 20000 | | | | | 20000 | | | | | 20000 | | | | 10000 | | | |
| 240 | | 240 | | | | | 120 | | | | | 120 | | | | 60 | | | |
| 8000 | | 8000 (250 A) - 6000 (320 A) | | | | | 7000 (400 A) - 5000 (630 A) | | | | | 7000 (630A) - 5000 (800A) - 4000 (1000A) | | | | 2000 (исп. S, H, L) / 3000 (исп. V) | | | |
| 120 | | 120 | | | | | 60 | | | | | 60 | | | | 60 | | | |
| 105 | | 105 | | | | | 140 | | | | | 210 | | | | 210 | | | |
| 140 | | 140 | | | | | 184 | | | | | 280 | | | | 280 | | | |
| 70 | | 103,5 | | | | | 103,5 | | | | | 103,5 | | | | 154 (ручн.) / 178 (эл/привод) | | | |
| 150 | | 205 | | | | | 205 | | | | | 268 | | | | 268 | | | |
| 1,5/2 | | 2,35/3,05 | | | | | 3,25/4,15 | | | | | 9,5/12 | | | | 9,7/12,5 (ручн.) - 11/14 (эл/привод) | | | |
| 2,7/3,7 | | 3,6/4,65 | | | | | 5,15/6,65 | | | | | - | | | | - | | | |
| - | | 3,85/4,9 | | | | | 5,4/6,9 | | | | | 12,1/15,1 | | | | 29,7/39,6 (ручн.) - 32/42,6 (эл/привод) | | | |

⁽¹⁾ 75% для T5 630

⁽²⁾ 50% для T5 630

⁽³⁾ Icw = 5 кА

⁽⁴⁾ Выкатное исполнение не применяется для T6 1000 А

⁽⁵⁾ Icw = 7,6 кА (630 А) - 10 кА (800 А)

⁽⁶⁾ Только для T7 800/1000/1250 А

⁽⁷⁾ Icw = 20 кА (исполнения S,H,L) - 15 кА (исполнение V)

⁽⁸⁾ Для получения информации обращайтесь в АББ

Примечания: для выкатных выключателей T2 и T3 и выкатных выключателей T5 630 максимальная уставка при 40°C снижается на 10%

Автоматические выключатели для распределительных систем

Общие характеристики

Серия автоматических выключателей Tmax в литом корпусе соответствует Стандарту IEC 60947-2 и включает семь основных типоразмеров с диапазоном номинального тока от 1 до 630 А и отключающей способностью от 16 кА до 200 кА (при 380/415 В).

Для защиты сетей переменного тока предлагаются следующие автоматические выключатели:

- однополюсный автоматический выключатель T1B с термомангнитным расцепителем защиты TMF с фиксированным тепловым и электромагнитным порогом срабатывания ($I_3 = 10 \times I_n$);
- автоматические выключатели T1, T2, T3 и T4 (до 50 А) с термомангнитными расцепителями защиты TMD с регулируемым тепловым ($I_1 = 0.7 \dots 1 \times I_n$) и фиксированным электромагнитным ($I_3 = 10 \times I_n$) порогами срабатывания;
- автоматические выключатели T2, T3 и T5, оснащенные расцепителями защиты TMG для защиты длинных кабелей и генераторов; T2 и T3 - с регулируемым тепловым ($I_1 = 0.7 \dots 1 \times I_n$) и фиксированным электромагнитным ($I_3 = 3 \times I_n$) порогами срабатывания; T5 - с регулируемым электромагнитным порогом срабатывания ($I_3 = 2.5 \dots 5 \times I_n$);
- автоматические выключатели T4, T5 и T6 с термомангнитными расцепителями защиты TMA с регулируемым тепловым ($I_1 = 0.7 \dots 1 \times I_n$) и регулируемым электромагнитным ($I_3 = 5 \dots 10 \times I_n$) порогами срабатывания;
- T2 с электронным расцепителем защиты PR221DS;
- T4, T5 и T6 с электронными расцепителями защиты PR221DS, PR222DS/P, PR222DS/PD и PR223DS;
- автоматический выключатель T7, который завершает семейство Tmax до 1600 А, оснащен электронными расцепителями защиты PR231/P, PR232/P, PR331/P и PR332/P. Автоматический выключатель T7 выпускается в двух исполнениях: с ручным управлением или с электроприводом, с механизмом аккумулирования энергии⁽¹⁾.

Область применения выключателей серии Tmax для переменного тока - от 1 до 630 А при напряжении до 690 В. Автоматические выключатели серии Tmax T1, T2, T3, T4, T5 и T6, оснащенные термомангнитными расцепителями защиты TMF, TMD и TMA, могут также использоваться в цепях постоянного тока с категорией применения от 1 до 800 А при минимальном рабочем напряжении 24 В (пост. ток), в зависимости от схемы электрических соединений.

Трехполюсные автоматические выключатели T2, T3 и T4 также могут оснащаться регулируемыми только магнитными расцепителями защиты MA (для работы как на переменном, так и на постоянном токе). В частности, они могут быть использованы для защиты электродвигателей (см. стр. 2/43 и далее).

Для всех автоматических выключателей этой серии с термомангнитными и электронными расцепителями защиты указывается однофазный ток срабатывания (см. стр. 4/54).

⁽¹⁾ Для использования электропривода необходим автоматический выключатель T7 с механизмом аккумулирования энергии, оснащенный редукторным электродвигателем для автоматической заводки пружины, отключающей катушкой и включающей катушкой.

Взаимозаменяемость

Автоматические выключатели Tmax T4, T5 и T6 могут оснащаться термомангнитными расцепителями защиты TMF, TMD, TMG или TMA, только магнитными расцепителями защиты MA или электронными расцепителями защиты PR221DS, PR222DS/P, PR222DS/PD, PR222MP и PR223DS.

Аналогично, автоматический выключатель Tmax T7 может оснащаться электронными расцепителями защиты PR231/P, PR232/P, PR331/P⁽¹⁾ и PR332/P⁽¹⁾ последнего поколения.

Расцепители защиты

| Автоматические выключатели | TMD | | | TMA | | | | | | | | TMG | | | | | |
|----------------------------|-----|----|----|-----|-----|-----|-----|-----|-----|-----|-----|-----|-----|-----|-----|-----|-----|
| | 20 | 32 | 50 | 80 | 100 | 125 | 160 | 200 | 250 | 320 | 400 | 500 | 630 | 800 | 320 | 400 | 500 |
| T4 250 | ■ | ■ | ■ | ■ | ■ | ■ | ■ | ■ | ■ | | | | | | | | |
| T4 320 | ▲ | ▲ | ▲ | ▲ | ▲ | ▲ | ▲ | ▲ | ▲ | | | | | | | | |
| T5 400 | | | | | | | | | | ■ | ■ | | | | ▲ | ▲ | |
| T5 630 | | | | | | | | | | ▲ | ▲ | ■ | | | ▲ | ▲ | ▲ |
| T6 630 | | | | | | | | | | | | | ■ | | | | |
| T6 800 | | | | | | | | | | | | | | ■ | | | |
| T6 1000 | | | | | | | | | | | | | | | | | |
| T7 800 | | | | | | | | | | | | | | | | | |
| T7 1000 | | | | | | | | | | | | | | | | | |
| T7 1250 | | | | | | | | | | | | | | | | | |
| T7 1600 | | | | | | | | | | | | | | | | | |

■ = собранный автоматический выключатель с собственным кодом
 ▲ = автоматический выключатель, требующий сборки ⁽¹⁾ При заказе PR331/P и PR332/P необходимо указывать "адаптеры расцепителя защиты" (см. стр. 3/42)

Категория применения автоматических выключателей при переменном и постоянном токе

| Переменный ток | Расцепитель защиты | Категория [A] |
|-----------------------|----------------------|---------------|
| T1 1n 160 | TMF | 16...160 |
| T1 160 | TMD | 16...160 |
| T2 160 | TMD | 1,6...160 |
| | TMG | 16...160 |
| | MF/MA | 1...100 |
| | PR221DS | 10...160 |
| T3 250 | TMG | 63...250 |
| | TMD | 63...250 |
| | MA | 100...200 |
| T4 250/320 | TMD | 20...50 |
| | TMA | 80...250 |
| | MA | 10...200 |
| | PR221DS | 100...320 |
| | PR222DS/P-PR222DS/PD | 100...320 |
| | PR223DS | 100...320 |
| T5 400/630 | TMG | 320...500 |
| | TMA | 320...500 |
| | PR221DS | 320...630 |
| | PR222DS/P-PR222DS/PD | 320...630 |
| | PR223DS | 320...630 |
| T6 630/800/1000 | TMA | 630...800 |
| | PR221DS | 630...1000 |
| | PR222DS/P-PR222DS/PD | 630...1000 |
| | PR223DS | 630...1000 |
| T7 800/1000/1250/1600 | PR231/P-PR232/P | 400...1600 |
| | PR331/P-PR332/P | 400...1600 |
| Постоянный ток | | |
| T1 1n 160 | TMF | 16...160 |
| T1 160 | TMD | 16...160 |
| T2 160 | TMD | 1,6...160 |
| T3 250 | MF/MA | 1...100 |
| | TMD/TMG | 63...250 |
| | MA | 100...200 |
| T4 250/320 | TMD | 20...50 |
| | TMA | 80...250 |
| | MA | 10...200 |
| T5 400/630 | TMA/TMG | 320...500 |
| T6 630/800/1000 | TMA | 630...800 |

MF = только магнитный расцепитель защиты с фиксированным магнитным порогом
 MA = только магнитный расцепитель защиты с регулируемым магнитным порогом
 TMF = термомангнитный расцепитель защиты с фиксированными тепловым и магнитным порогом
 TMD = термомангнитный расцепитель защиты с регулируемым тепловым порогом и фиксированным магнитным порогом
 TMA = термомангнитный расцепитель защиты с регулируемым тепловым и магнитным порогом
 TMG = термомангнитный расцепитель для защиты генераторов
 PR22_, PR23_, PR33_ = электронные расцепители защиты

Благодаря простоте сборки конечный пользователь может очень быстро заменить расцепители защиты в соответствии с текущими потребностями: в этом случае важно лишь правильно собрать автоматический выключатель. Прежде всего, это позволяет повысить гибкость применения автоматических выключателей и значительно сократить расходы на содержание складского запаса.

| MA | PR221DS-PR222DS/P-PR222DS/PD-PR223DS | PR231/P ⁽²⁾ -PR232/P-PR331/P-PR332/P |
|-----------------------------|--------------------------------------|-------------------------------------------------|
| 10 25 52 80 100 125 160 200 | 100 160 250 320 400 630 800 1000 | 400 630 800 1000 1250 1600 |
| ■ ■ ■ ■ ■ ■ ■ ■ | ■ ■ ■ | |
| ▲ ▲ ▲ ▲ ▲ ▲ ▲ ▲ | ▲ ▲ ▲ ■ | |
| | ■ ■ | |
| | ▲ ▲ ■ | |
| | ■ | |
| | ■ | |
| | | ▲ ▲ ■ |
| | | ▲ ▲ ▲ ■ |
| | | ▲ ▲ ▲ ▲ ■ |
| | | ▲ ▲ ▲ ▲ ▲ ■ |

⁽²⁾ Заменяемое устройство PR231/P можно заказать при помощи специального кода SDA063140R1.

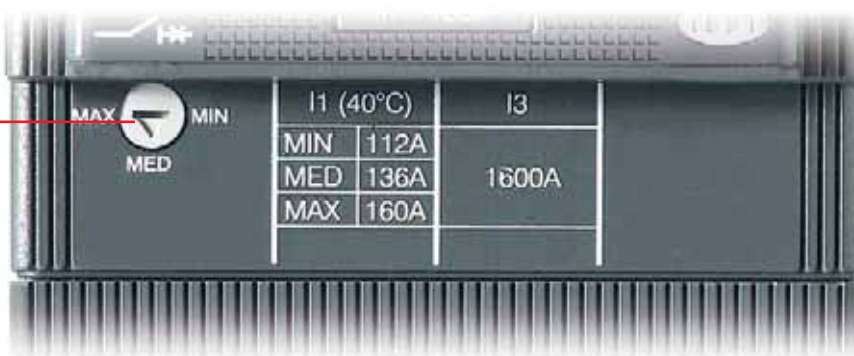
Автоматические выключатели для распределительных систем

Термомагнитные расцепители защиты

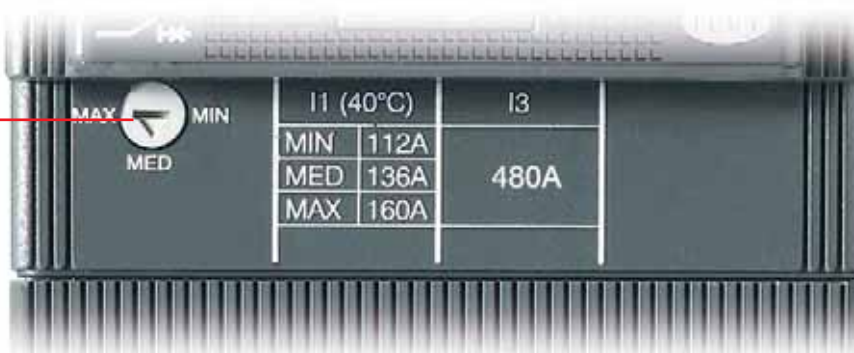
Автоматические выключатели Tmax T1 1p, T1, T2, T3, T4, T5 и T6 для защиты сетей переменного и постоянного напряжения в категории применения от 1,6 А до 800 А могут быть оснащены термомагнитными расцепителями защиты. Они обеспечивают защиту от перегрузок с помощью устройства тепловой защиты (с фиксированным порогом для однополюсного T1 и с регулируемым порогом для T1, T2, T3, T4, T5 и T6), в котором используется биметаллическая пластина, и защиту от короткого замыкания с помощью магнитного устройства (с фиксированным порогом для T1, T2, T3 и T4 до 50 А, и регулируемым порогом для T4, T5 и T6).
Четырехполюсные автоматические выключатели всегда поставляются с расцепителем защиты, в котором уставка защиты нейтрали равна 100 % от уставки фазы при токах до 100 А. Для более высоких значений токов также имеется исполнение с уставкой защиты нейтрали, равной 50 % от уставки защиты фаз, если не требуется защита нейтрали на 100% номинального тока.

Термомагнитные расцепители защиты TMD и TMG (для T1, T2 и T3)

Порог срабатывания тепловой защиты
Регулируемый от 0,7 до 1 x I_n





Порог срабатывания тепловой защиты
Регулируемый от 0,7 до 1 x I_n





TMD = термомагнитный расцепитель защиты с регулируемым тепловым порогом ($I_1 = 0,7...1 \times I_n$) и фиксированным магнитным порогом ($I_3 = 10 \times I_n$).
TMG = термомагнитный расцепитель защиты с регулируемым тепловым порогом ($I_1 = 0,7...1 \times I_n$) и фиксированным магнитным порогом ($I_3 = 3 \times I_n$).

Кроме того, для Tmax T2, T3 и T5 имеются терромагнитные расцепители защиты TMG с низким магнитным порогом. Расцепители защиты для T2 и T3 имеют регулируемый тепловой ($I_1 = 0,7...1 \times I_n$) и фиксированный магнитный ($I_3 = 3 \times I_n$) пороги срабатывания, а для T5 - регулируемый тепловой ($I_1 = 0,7...1 \times I_n$) и регулируемый магнитный ($I_3 = 2,5...5 \times I_n$) пороги срабатывания. Терромагнитные расцепители могут использоваться для защиты длинных кабелей и генераторов постоянного и переменного тока.



TMD - T1 и T3

| | | | | | | | | | | | | | | | |
|-----------------------------------------------------------------------------------|---------------------|--------------------|--------------------|--------------------|--------------------|--------------------|--------------------|-----|-----|------|------|------|------|------|------|
|  | I_n [A] | 16 ⁽¹⁾ | 20 ⁽¹⁾ | 25 ⁽²⁾ | 32 | 40 | 50 | 63 | 80 | 100 | 125 | 125 | 160 | 200 | 250 |
| | Нейтраль [A] - 100% | 16 | 20 | 25 | 32 | 40 | 50 | 63 | 80 | 100 | 125 | - | 160 | 200 | 250 |
| $I_1 = 0,7...1 \times I_n$ | Нейтраль [A] - 50% | - | - | - | - | - | - | - | - | - | 80 | 100 | 125 | 160 | |
| | T1 160 | ■ | ■ | ■ | ■ | ■ | ■ | ■ | ■ | ■ | ■ | - | ■ | - | - |
| T3 250 | | | | | | | | ■ | ■ | ■ | ■ | ■ | ■ | ■ | ■ |
|  | I_3 [A] | 630 ⁽³⁾ | 630 ⁽³⁾ | 630 ⁽³⁾ | 630 ⁽³⁾ | 630 ⁽³⁾ | 630 ⁽³⁾ | 630 | 800 | 1000 | 1250 | 1250 | 1600 | 2000 | 2500 |
| | Нейтраль [A] - 100% | 630 | 630 | 630 | 630 | 630 | 630 | 630 | 800 | 1000 | 1250 | 1250 | 1600 | 2000 | 2500 |
| $I_3 = 10 \times I_n$ | Нейтраль [A] - 50% | - | - | - | - | - | - | - | - | - | 800 | 1000 | 1250 | 1600 | |



TMD - T2

| | | | | | | | | | | | | | | | | | | | | | | |
|-------------------------------------------------------------------------------------|-------------------------------------------------------------------------------------|-----------|----|-----|-----|----|----|-----|----|-----|------|-----|-----|-----|-----|-----|-----|-----|-----|------|------|------|
|  | I_n [A] | 1,6 | 2 | 2,5 | 3,2 | 4 | 5 | 6,3 | 8 | 10 | 12,5 | 16 | 20 | 25 | 32 | 40 | 50 | 63 | 80 | 100 | 125 | 160 |
| | Нейтраль [A] - 100% | 1,6 | 2 | 2,5 | 3,2 | 4 | 5 | 6,3 | 8 | 10 | 12,5 | 16 | 20 | 25 | 32 | 40 | 50 | 63 | 80 | 100 | 125 | 160 |
| $I_1 = 0,7...1 \times I_n$ | Нейтраль [A] - 50% | - | - | - | - | - | - | - | - | - | - | - | - | - | - | - | - | - | - | - | 80 | 100 |
| |  | I_3 [A] | 16 | 20 | 25 | 32 | 40 | 50 | 63 | 80 | 100 | 125 | 500 | 500 | 500 | 500 | 500 | 500 | 630 | 800 | 1000 | 1250 |
| Нейтраль [A] - 100% | | 16 | 20 | 25 | 32 | 40 | 50 | 63 | 80 | 100 | 125 | 500 | 500 | 500 | 500 | 500 | 500 | 630 | 800 | 1000 | 1250 | 1600 |
| $I_3 = 10 \times I_n$ | Нейтраль [A] - 50% | - | - | - | - | - | - | - | - | - | - | - | - | - | - | - | - | - | - | - | 800 | 1000 |

TMG - T2

| | | | | | | | | | | |
|-------------------------------------------------------------------------------------|-------------------------------------------------------------------------------------|---------------------|-----|-----|-----|-----|-----|-----|-----|-----|
|  | I_n [A] | 16 | 25 | 40 | 63 | 80 | 100 | 125 | 160 | |
| | Нейтраль [A] - 100% | 16 | 25 | 40 | 63 | 80 | 100 | 125 | 160 | |
| $I_1 = 0,7...1 \times I_n$ |  | I_3 [A] | 160 | 160 | 200 | 200 | 240 | 300 | 375 | 480 |
| | | Нейтраль [A] - 100% | 160 | 160 | 200 | 200 | 240 | 300 | 375 | 480 |
| $I_3 = 3 \times I_n$ | | | | | | | | | | |

TMG - T3

| | | | | | | | | | | |
|-------------------------------------------------------------------------------------|-------------------------------------------------------------------------------------|---------------------|-----|-----|-----|-----|-----|-----|-----|-----|
|  | I_n [A] | 40 | 63 | 80 | 100 | 125 | 160 | 200 | 250 | |
| | Нейтраль [A] - 100% | 63 | 63 | 80 | 100 | 125 | 160 | 200 | 250 | |
| $I_1 = 0,7...1 \times I_n$ |  | I_3 [A] | 400 | 400 | 400 | 400 | 400 | 480 | 600 | 750 |
| | | Нейтраль [A] - 100% | 400 | 400 | 400 | 400 | 400 | 480 | 600 | 750 |
| $I_3 = 3 \times I_n$ | | | | | | | | | | |

Примечания: ⁽¹⁾ только T1B ⁽²⁾ только T1B и T1C ⁽³⁾ T1N $\Rightarrow I_3$ [A] = 500; T1B-C поставляется также в исполнении с $\Rightarrow I_3$ [A] = 500
 - I_n определяет уставку по току для защиты фаз (L1, L2, L3) и нейтрали.
 - Терромагнитные расцепители защиты TMD и TMA имеют термозлемент с регулируемым порогом $I_1 = 0,7...1 \times I_n$. Значение коррекции термозлемента, получаемое при помощи специального переключателя, относится к температуре 40 °C. Магнитный элемент имеет фиксированный порог срабатывания с точностью +/- 20% согласно Стандарту IEC 60947-2 (п. 8.3.3.1.2). Пороги срабатывания электромагнитной защиты I_3 являются функцией настройки защиты фаз и нейтрали.

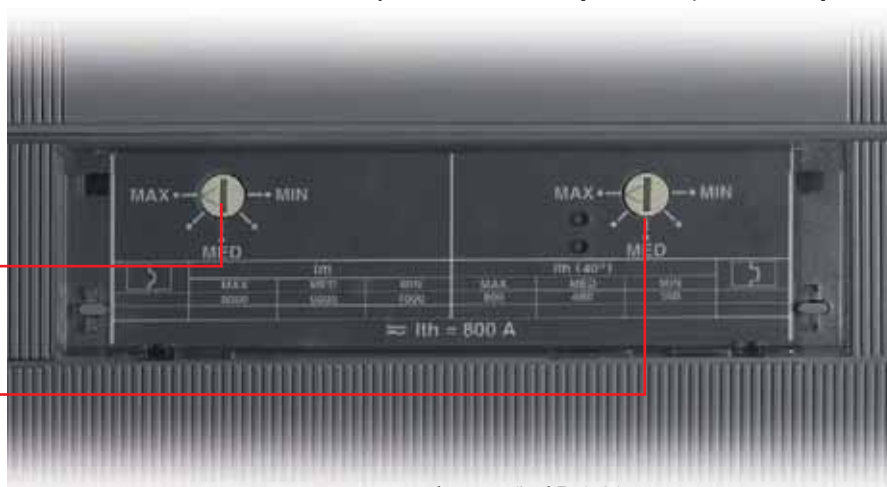
Автоматические выключатели для распределительных систем

Термомагнитные расцепители защиты

Термомагнитные расцепители защиты TMD/TMA и TMG (для T4, T5 и T6)

Порог срабатывания тепловой защиты
Регулируемый

Порог срабатывания тепловой защиты
Регулируемый от 0,7 до 1 x In



1SDC21005A0001

TMA = термомагнитный расцепитель защиты с регулируемым порогом теплового срабатывания ($I_1 = 0,7...1 \times I_n$) и регулируемым порогом магнитного срабатывания ($I_3 = 5...10 \times I_n$)
 TMG (для T5) = термомагнитный расцепитель защиты с регулируемым порогом теплового срабатывания ($I_1 = 0,7...1 \times I_n$) и регулируемым порогом магнитного срабатывания ($I_3 = 2,5...5 \times I_n$)

TMD/TMA - T4

| | | | | | | | | | | |
|----------------------------|---------------------------|-----|-----|-----|-----------|------------|------------|------------|-------------|-------------|
| | In [A] | 20 | 32 | 50 | 80 | 100 | 125 | 160 | 200 | 250 |
| | Нейтраль [A] - 100% | 20 | 32 | 50 | 80 | 100 | 125 | 160 | 200 | 250 |
| $I_1 = 0,7...1 \times I_n$ | Нейтраль [A] - 50% | - | - | - | - | - | 80 | 100 | 125 | 160 |
| | $I_3 = 10 \times I_n$ | 320 | 320 | 500 | | | | | | |
| | $I_3 = 5...10 \times I_n$ | | | | 400...800 | 500...1000 | 625...1250 | 800...1600 | 1000...2000 | 1250...2500 |
| | Нейтраль [A] - 100% | 320 | 320 | 500 | 400...800 | 500...1000 | 625...1250 | 800...1600 | 1000...2000 | 1250...2500 |
| | Нейтраль [A] - 50% | - | - | - | - | - | 400...800 | 500...1000 | 625...1250 | 800...1600 |

TMA - T5

| | | | | | | | | |
|--|---------------------|--|-------------|--|--|-------------|--|-------------|
| | In [A] | | 320 | | | 400 | | 500 |
| | Нейтраль [A] - 100% | | 320 | | | 400 | | 500 |
| | Нейтраль [A] - 50% | | 200 | | | 250 | | 320 |
| | I_3 [A] | | 1600...3200 | | | 2000...4000 | | 2500...5000 |
| | Нейтраль [A] - 100% | | 1600...3200 | | | 2000...4000 | | 2500...5000 |
| | Нейтраль [A] - 50% | | 1000...2000 | | | 1250...2500 | | 1600...3200 |

TMG - T5

| | | | | | | | | |
|--|----------------------------|--|------------|--|--|-------------|--|-------------|
| | In [A] | | 320 | | | 400 | | 500 |
| | Нейтраль [A] - 100% | | 320 | | | 400 | | 500 |
| | $I_1 = 0,7...1 \times I_n$ | | | | | | | |
| | I_3 [A] | | 800...1600 | | | 1000...2000 | | 1250...2500 |
| | Нейтраль [A] - 100% | | 800...1600 | | | 1000...2000 | | 1250...2500 |
| | $I_3 = 2,5...5 \times I_n$ | | | | | | | |

TMA - T6

| | | | | | | | | |
|--|---------------------|--|-------------|--|--|--|--|-------------|
| | In [A] | | 630 | | | | | 800 |
| | Нейтраль [A] - 100% | | 630 | | | | | 800 |
| | Нейтраль [A] - 50% | | 400 | | | | | 500 |
| | I_3 [A] | | 3150...6300 | | | | | 4000...8000 |
| | Нейтраль [A] - 100% | | 3150...6300 | | | | | 4000...8000 |
| | Нейтраль [A] - 50% | | 2000...4000 | | | | | 2500...5000 |

Примечания

- In определяет уставку по току для защиты фаз (L1, L2, L3) и нейтрали.
- Термомагнитные расцепители защиты TMA и TMG для автоматических выключателей Tmax T4, T5 и T6 имеют термозлемент с регулируемым порогом $I_1 = 0,7...1 \times I_n$. Значение тока срабатывания регулируется при помощи специального переключателя для температуры 40 °C. Электромагнитный элемент имеет регулируемый порог срабатывания ($I_3 = 5...10 \times I_n$ для TMA и $I_3 = 2,5...5 \times I_n$ для TMG) с допуском $\pm 20\%$, как указано в Стандарте IEC 60947-2 (п. 8.3.3.1.2). Пороги срабатывания электромагнитной защиты I_3 являются функцией настройки защиты фаз и нейтрали.

Автоматические выключатели для распределительных систем

Электронные расцепители защиты

При использовании в сетях переменного тока, автоматические выключатели Tmax T2, T4, T5, T6 и T7 могут оснащаться расцепителями по сверхтоку, разработанными с использованием электронной технологии. Они обеспечивают функции защиты, которые гарантируют высокий уровень надежности, точность срабатывания и нечувствительность к температурным и электромагнитным помехам согласно действующим стандартам. Электропитание, необходимое для правильной работы, обеспечивается непосредственно датчиками тока расцепителя. Срабатывание всегда гарантировано даже в режиме однофазной нагрузки в соответствии с минимальными уставками.

Характеристики электронных отключающих устройств Tmax

| | |
|-------------------------------------------------|---------------------------|
| Рабочая температура | -25 °C ... +70 °C |
| Относительная влажность | 98% |
| Автономное электропитание | 0,2 x In (однофазн.) |
| Вспомогательный источник питания (где возможно) | 24 В (пост. ток) |
| Рабочая частота | 45...66 Гц |
| Электромагнитная совместимость (НЧ и ВЧ) | IEC 60947-2, Приложение F |

Для выключателей Tmax T2, T4, T5 и T6 расцепитель защиты состоит из следующих компонентов:

- 3 или 4 датчика (трансформатора) тока
- внешние датчики тока (например, для внешней нейтрали), при необходимости
- расцепитель защиты
- расцепляющая катушка (для T2 в правом гнезде, для T4, T5 и T6 - встроенная в электронный расцепитель защиты).

Расцепитель защиты для Tmax T7 включает:

- 3 или 4 датчика тока (катушки Роговского и трансформаторы тока)
- внешние датчики тока (например, для внешней нейтрали)
- заменяемый модуль номинального тока
- расцепитель защиты
- расцепляющая катушка, встроенная в корпус автоматического выключателя

Модули номинального тока

| Автоматический выключатель | CS - номинальный ток I_u | In [A] | | | | | |
|----------------------------|----------------------------|--------|-----|-----|------|------|------|
| | | 400 | 630 | 800 | 1000 | 1250 | 1600 |
| T7 | 800 | ■ | ■ | ■ | | | |
| | 1000 | ■ | ■ | ■ | ■ | | |
| | 1250 | ■ | ■ | ■ | ■ | ■ | |
| | 1600 | ■ | ■ | ■ | ■ | ■ | ■ |

Датчики тока подают на электронный расцепитель защиты питание, необходимое для его правильной работы, и сигнал, необходимый для определения значения тока.

Имеются датчики тока для номинального первичного тока, как указано в таблице.

Датчики тока

| | In [A] | 10 | 25 | 63 | 100 | 160 | 250 | 320 | 400 | 630 | 800 | 1000 | 1250 | 1600 |
|------------------------------------|--------|----|----|----|-----|-----|-----|-----|-----|-----|-----|------|------|------|
| PR221DS | T2 | ■ | ■ | ■ | ■ | ■ | | | | | | | | |
| | T4 | | | | ■ | ■ | ■ | ■ | | | | | | |
| | T5 | | | | | | | ■ | ■ | ■ | | | | |
| | T6 | | | | | | | | | ■ | ■ | ■ | | |
| PR222DS/P, PR222DS/PD, PR223DS | T4 | | | | ■ | ■ | ■ | ■ | | | | | | |
| | T5 | | | | | | | ■ | ■ | ■ | | | | |
| | T6 | | | | | | | | | ■ | ■ | ■ | | |
| PR231/P, PR232/P, PR331/P, PR332/P | T7 | | | | | | | | ■ | ■ | ■ | ■ | ■ | ■ |

При срабатывании защиты автоматический выключатель размыкается посредством расцепляющей катушки, переключающей контакт (AUX-SA, поставляемый по спецзаказу, см. раздел "Аксессуары" на стр. 3/20) для подачи сигнала о срабатывании расцепителя защиты. Сброс сигнализации осуществляется механически при переводе рычага управления автоматического выключателя в нижнее положение.

Автоматические выключатели для распределительных систем

Электронные расцепители защиты

Основные функции защиты



(L) Защита от перегрузки

Эта защита срабатывает при перегрузке с обратнозависимой длительной задержкой по времени в соответствии со Стандартом IEC 60947-2 ($I^2t=k$). Защита не отключается.



(S) Защита от КЗ с задержкой по времени

Защита срабатывает при коротком замыкании с обратнозависимой продолжительной задержкой срабатывания по времени ($I^2t=k$ ON) или постоянным временем срабатывания ($I^2t=k$ OFF). Защита может отключаться.



(I) Защита от короткого замыкания с мгновенным срабатыванием

Эта защита срабатывает мгновенно при коротком замыкании. Защита может отключаться.



(G) Защита от замыкания на землю

Защита от замыкания на землю срабатывает, когда векторная сумма токов, проходящих через датчики тока, превышает заданное предельное значение, с обратнозависимой продолжительной задержкой срабатывания по времени ($I^2t=k$ ON) или постоянной задержкой времени ($I^2t=k$ OFF). Защита может отключаться.

Дополнительные функции защиты

Расцепитель защиты PR332/P обеспечивает высокоуровневую защиту при различных авариях. Фактически, оно имеет следующие расширенные функции защиты в дополнение к основным функциям.



IEC 60255-3

(L) Защита от перегрузки (IEC 60255-3)

Эта защита срабатывает в случае перегрузки с обратнозависимой длительной задержкой по времени в соответствии со Стандартом IEC 60255-3 для синхронизации с предохранителями и устройствами защиты среднего напряжения. Защита может отключаться.



(U) Защита от перекоса фазы

Защита от перекоса фазы U может использоваться в тех случаях, когда требуется особо точное регулирование с учетом отсутствия и/или перекоса фазных токов. Срабатывает мгновенно. Защита может отключаться.



(OT) Защита от перегрева

Защита от перегрева срабатывает мгновенно, когда температура внутри расцепителя защиты превышает 85 °C, для предотвращения любого временного или продолжительного нарушения работы микропроцессора. Защита не отключается.



(Rc) Защита от токов утечки на землю⁽¹⁾

Эта комплексная защита основана на измерениях токов на внешнем тороиде и является альтернативой защите от замыкания на землю G. Защита может отключаться.



(ZS) Зонная селективность⁽²⁾

ZS Зонная селективность - это усовершенствованный метод синхронизации работы устройств защиты для снижения времени срабатывания в отношении временной селективности за счет срабатывания устройства защиты, ближайшего к месту аварии. Зонная селективность может применяться для функций защиты S и G с постоянной задержкой срабатывания по времени. Защита может отключаться.



(UV, OV, RV) Устройства защиты от пониженного, повышенного и остаточного напряжения.

Эти три устройства защиты срабатывают с постоянной задержкой времени срабатывания в случае пониженного, повышенного или остаточного напряжения. Последнее устройство позволяет обнаруживать размыкания нейтрали (или заземления в системах с заземленной нейтралью) и аварии, которые вызывают смещение центра звезды в системах с изолированной нейтралью (например, значительные замыкания на землю). Смещение центра звезды рассчитывается путем векторного суммирования фазных напряжений. Эти устройства защиты могут отключаться.



(RP) Защита от реверсирования мощности

Защита от реверсирования мощности вызывает срабатывание выключателя с постоянной задержкой срабатывания по времени при реверсировании мощности или превышении заданного предельного абсолютного уровня мощности. В частности, эта защита пригодна для использования на больших машинах, например, генераторах. Защита может отключаться.




(UF, OF) Устройства защиты от понижения и повышения частоты


Эти два устройства защиты обнаруживают изменение сетевой частоты выше или ниже установленных пороговых значений и размыкают автоматические выключатели с постоянной задержкой срабатывания по времени. Защита может отключаться.


⁽¹⁾ Не предназначен для защиты персонала.


⁽²⁾ Дополнительную информацию о зонной селективности см. в разделе "Автоматические выключатели для зонной селективности".

Электронные расцепители защиты для распределительных систем

| | | | |
|---------------------|------------------------------------------------------------------------------------|----------------|--|
| SACE PR221DS |  | | |
| | PR221DS | PR221DS | |
| Функции защиты | L S I | I | |

| | | | |
|-----------------------|-------------------------------------------------------------------------------------|------------------|--|
| SACE PR222DS/P |  | | |
| | PR222DS/P | PR222DS/P | |
| Функции защиты | L S I | L S I G | |

| | | | |
|------------------------|--------------------------------------------------------------------------------------|-------------------|--|
| SACE PR222DS/PD |  | | |
| | PR222DS/PD | PR222DS/PD | |
| Функции защиты | L S I | L S I G | |

| | | | |
|---------------------|--------------------------------------------------------------------------------------|--|--|
| SACE PR223DS |  | | |
| | PR223DS | | |
| Функции защиты | L S I G | | |

Автоматические выключатели для распределительных систем

Электронные расцепители защиты

SACE PR231/P



PR231/P

PR231/P

Функции защиты



SACE PR232/P



PR232/P

Функции защиты



SACE PR331/P



PR331/P

Функции защиты



SACE PR332/P



PR332/P

PR332/P

PR332/P

PR332/P

Функции защиты



Расширенные функции защиты⁽¹⁾



На заказ⁽²⁾



⁽¹⁾ In - альтернатива R_c (с внешним тороидальным трансформатором).

⁽²⁾ Имеется с измерительным модулем PR330/V.

^(*) Для всех исполнений.

^(**) В соответствии со Стандартом IEC 60255-3.

PR221DS

Расцепитель защиты PR221DS выпускается для автоматических выключателей T2, T4, T5 и T6. Он обеспечивает функции защиты от перегрузки (L) и короткого замыкания (S/I) (исполнение PR221DS-LS/I): для данного исполнения вы можете выбрать одну защиту от короткого замыкания с обратнoзависимой задержкой по времени S или мгновенную защиту I с помощью DIP-переключателя. Также предлагается исполнение, в котором существует только защита от короткого замыкания (I) с мгновенным срабатыванием (исполнение PR221DS-I, см. также стр. 2/43 и далее).

Существует единая настройка параметров для фаз и нейтрали. Однако уставка нейтрали для Tmax T2 (In=100 A) может быть выбрана в диапазоне 50-100% от уставки защиты фаз, а для T4, T5 и T6 можно выбрать значение уставки нейтрали 50%, 100% или OFF/ОТКЛ с помощью специального DIP-переключателя на расцепителе защиты.

Расцепитель защиты PR221DS для Tmax T2 снабжен расцепляющей катушкой, расположенной в правом гнезде автоматического выключателя. Специально для T2 с электронным расцепителем защиты имеется комплект дополнительных контактов (см. стр. 3/22).

Размыкающий электромагнит автоматических выключателей T4, T5 и T6 размещен внутри, а не в правом гнезде автоматического выключателя, поэтому можно использовать все стандартные дополнительные контакты.

PR221DS-LS/I

Защита S
от КЗ с задержкой по времени

Защита L
от перегрузки



Dip-переключатель для установки защиты нейтрали (только для T4, T5 и T6)

Гнездо для подключения блока тестирования TT1

Защита I
от КЗ с мгновенным срабатыванием

1SDC210B05F0001

PR221DS - Функции и параметры защиты

| Функции защиты ⁽¹⁾ | Порог срабатывания | Кривые срабатывания | Исключаемость | Функция t = f(I) |
|----------------------------------------------------------------------------------------------------------------------------------------------------------------------------------------------------------|----------------------------------------------------------------------------------------------------------------------------------------------------------------------|-----------------------------------------------------------------------------------------------------------------------------------------------------------------------------------------------------------------|---------------|----------------------|
| Защита от перегрузки с обратнoзависимой длительной задержкой и характеристикой срабатывания в соответствии с кривой обратной зависимости по времени (I ² t=k) по Стандарту IEC 60947-2 | I ₁ = 0,40 - 1 x In шаг = 0,04 x In Срабатывание между 1,1...1,30 x I1 (T4, T5, T6) Срабатывание между 1,05...1,30 x I1 (T2) | при 6 x I ₁ t1 = 3-6 (только для T2) - 12 с (только для T4, T5, T6) Допуск: ± 10% до 6 x In (T4, T5, T6) ± 10% до 2 x In (T2) ± 20% свыше 6 x In (T4, T5, T6) ± 20% свыше 2 x In (T2) | — | t = k/I ² |
| Защита от короткого замыкания с обратнoзависимой короткой задержкой и характеристикой срабатывания с обратной временной зависимостью (I ² t=k) (может быть выбрана вместо защитной функции I) | I ₂ = 1-1,5-2-2,5-3-3,5-4,5-5,5-6,5-7-7,5-8-8,5-9-10 x In ⁽²⁾ Допуск: ± 10% (T4, T5, T6) ± 10% до 2 x In (T2) ± 20% свыше 2 x In (T2) | при 8 x In t ₂ = 0,1 - 0,25 с Допуск: ± 10% до 6 x In (T4, T5, T6) ± 20% свыше 6 x In (T4, T5, T6) ± 20% (T2) | ■ | t = k/I ² |
| Защита от короткого замыкания с мгновенным срабатыванием (может быть выбрана вместо защитной функции S) | I ₃ = 1-1,5-2-2,5-3-3,5-4,5-5,5-6,5-7-7,5-8-8,5-9-10 x In ⁽²⁾ Допуск: ± 10% (T4, T5, T6) ± 20% (T2) | мгновенное срабатывание | ■ | t = k |

⁽¹⁾ Эти допуски действуют при следующих условиях:
– автономное питание расцепителя защиты при полной мощности (без запуска).
– двух- или трехфазное питание

Точность срабатывания для следующих условий, отличающихся от рассмотренных выше:

| | Порог срабатывания | Время срабатывания |
|----------|--------------------|--------------------|
| S | ± 20% | ± 20% |
| I | ± 20% | ≤ 40 мс |

⁽²⁾ Для T4 In = 320 A, T5 In = 630 A и T6 In = 1000 A ⇒ I₂max = 9,5 x In, I₃max = 9,5 x In.

Уставка 10 x In соответствует 9,5 x In.

Автоматические выключатели для распределительных систем

Электронные расцепители защиты

PR222DS/P

Расцепитель защиты PR222DS/P для автоматических выключателей Т4, Т5 и Т6 выполняет следующие функции: защита от перегрузки L, защита от короткого замыкания с задержкой по времени S и защита от короткого замыкания I с мгновенным срабатыванием (исполнение PR222DS/P-LSI). Также, помимо функций L, S, I, оно выполняет функцию защиты от замыкания на землю G (исполнение PR222DS/PLSIG).

Расцепитель защиты PR222DS может настраиваться с помощью DIP-переключателей на передней части автоматического выключателя или с помощью электроники с блока управления и программирования PR010/T (см. стр. 3/47) или блока беспроводной связи BT030 (см. стр. 3/43).

Существует единая уставка для фаз и нейтрали, на основе которой порог функций защиты устанавливается на OFF/ОТКЛ, 50% или 100% порога фаз с помощью двух специальных DIP-переключателей.

Кроме того, на передней панели расцепителей защиты PR222DS/P (или PR222DS/PD) предусмотрена предаварийная и аварийная сигнализация для защиты L. Порог предаварийной сигнализации (красный светодиодный индикатор) равен $0,9 \times I_n$. Можно обеспечить дистанционную сигнализацию защиты L, подсоединив разъем X3 к специальному контакту.

PR222DS/PD

Кроме функций защиты, предусмотренных для расцепителя защиты PR222DS/P (уставки см. на стр. 2/19), расцепитель PR222DS/PD для Т4, Т5 и Т6 имеет встроенный диалоговый блок для подключения к сети по протоколу Modbus® RTU.

Протокол Modbus® RTU широко известен и используется во всем мире многие годы. В настоящее время он является рыночным стандартом благодаря простоте установки, настройки и интеграции в различные системы диспетчерского контроля и автоматизации, а также благодаря высоким рабочим характеристикам.

Расцепитель защиты PR222DS/PD обеспечивают интеграцию автоматических выключателей Тmax Т4, Т5 и Т6 в сеть связи на основе протокола Modbus® RTU. Modbus® RTU создает архитектуру системы с главными и подчиненными элементами, в которой главный элемент (ПЛК, ПК...) циклически опрашивает подчиненные элементы (периферийные устройства). Для устройств используется Стандарт EIA RS485 для передачи данных на максимальной скорости 19200 бит/сек.

Необходимое питание для данного расцепителя защиты подается напрямую от трансформаторов тока, что гарантирует его срабатывание в любом случае, даже при снижении однофазной нагрузки. Тем не менее, связь возможна только при наличии вспомогательного источника питания 24 В пост. тока.

PR222DS/PD - электрические характеристики

| | |
|----------------------------------------------------------------|------------------------|
| Вспомогательный источник питания (гальванически изолированный) | 24 В (пост. ток) ± 20% |
| Максимальная пульсация | ± 5% |
| Бросок тока при 24 В | 1 А в течение 30 мс |
| Номинальный ток при 24 В | 100 мА |
| Номинальная мощность при 24 В | 2,5 Вт |

Расцепитель PR222DS/PD со встроенной функцией передачи данных и управления позволяет дистанционно принимать и передавать большой объем информации, выполнять команды отключения и включения с помощью моторного привода с электроникой и сохранять параметры настройки и программирования, такие как уставки по току для защитных функций и их кривые.

Всю информацию можно получить как локально, непосредственно на передней части автоматического выключателя, оборудованного дисплеем FDU, или на измерительном устройстве распределительного щита HMI030, либо дистанционно, посредством систем мониторинга и управления.

Кроме того, подсоединение внешнего модуля BT030 к контрольному разъему расцепителя защиты PR222DS/PD обеспечивает беспроводную связь с PDA или ноутбуком через порт Bluetooth.

Расцепители защиты PR222DS/PD в электронном исполнении могут быть оснащены дополнительными контактами AUX-E для получения информации о состоянии выключателя (замкнут/разомкнут), а также моторным приводом MOE-E (при использовании MOE-E, наличие AUX-E обязательно), чтобы дистанционно контролировать его состояние.

Если автоматический выключатель с расцепителем защиты PR222DS/PD соединен с системой управления, то при тестировании с блоком PR010/T связь прекращается; она возобновляется после выполнения этой операции.

| | PR222DS/P | PR222DS/PD | PR223DS |
|---------------------------------------------------------------------------------------------|------------------|---------------------|---------------------|
| Функции связи | | | |
| Протокол | | Modbus RTU стандарт | Стандарт Modbus RTU |
| Физическая среда | | EIA RS485 | EIA RS485 |
| Скорость (макс.) | | 19,2 кбит/с | 19,2 кбит/с |
| Измерительные функции | | | |
| Фазные токи | ■ ⁽¹⁾ | ■ | ■ |
| Ток нейтрали | ■ ⁽¹⁾ | ■ | ■ |
| Ток заземления | ■ ⁽¹⁾ | ■ | ■ |
| Напряжения (фаза-фаза, фаза-земля) | | | ■ |
| Мощность (активная, реактивная, кажущаяся) | | | ■ |
| Коэффициенты мощности | | | ■ |
| Энергии | | | ■ |
| Пик-фактор | | | ■ |
| Частота | | | ■ |
| Функции сигнализации | | | |
| Светодиодный индикатор предаварийной и аварийной сигнализации L | ■ ⁽⁵⁾ | ■ ⁽⁵⁾ | ■ |
| Выходной контакт сигнализации L ⁽²⁾ | ■ | ■ | ■ |
| Доступные данные | | | |
| Состояние автоматического выключателя (разомкн., замкн.) ⁽³⁾ | | ■ | ■ |
| Режим (местн., дист.) | | ■ | ■ |
| Установка параметров защиты | ■ ⁽⁴⁾ | ■ | ■ |
| Аварийные сигналы | | | |
| Защиты: L, S, I, G | ■ ⁽⁴⁾ | ■ | ■ |
| Неудачное срабатывание при аварии | ■ ⁽⁴⁾ | ■ | ■ |
| Техобслуживание | | | |
| Общее кол-во операций | | ■ | ■ |
| Общее кол-во срабатываний | | ■ | ■ |
| К-во испытаний на срабатывание | | ■ | ■ |
| Число ручных операций | | ■ | ■ |
| Число срабатываний каждой функции защиты | | ■ | ■ |
| Зарегистрированные данные о последнем срабатывании | ■ ⁽⁴⁾ | ■ | ■ |
| Команды | | | |
| Размыкание/замыкание автоматического выключателя (с моторным приводом) | | ■ | ■ |
| Сброс сигнализации | ■ ⁽¹⁾ | ■ | ■ |
| Сброс автоматического выключателя (с моторным приводом) | | ■ | ■ |
| Уставка кривых и порогов защиты | ■ ⁽¹⁾ | ■ | ■ |
| Функция защиты | | | |
| Автоматическое размыкание в случае повреждения | | | |
| Сбой команды на отключение (с моторным приводом) ⁽⁴⁾ | | ■ | ■ |
| События | | | |
| Изменения состояния автоматического выключателя, устройств защиты и всех аварийных сигналов | | ■ | ■ |

⁽¹⁾ С устройством PR010/L или BT030

⁽²⁾ Стандартный контакт: MOS photo Vmax: 48 В (пост. ток)/30 В (перем. ток)
I_{max}: 50 мА пост. тока/25 мА перем. тока

⁽³⁾ При наличии электронных дополнительных контактов AUX-E

⁽⁴⁾ Моторный привод должен быть в электронном исполнении (МОЕ-Е) с использованием дополнительных контактов (AUX-E)

⁽⁵⁾ Сигналы: – Предаварийная сигнализация L - постоянно горит
– Аварийная сигнализация L - мигает (0,5 с ВКЛ / 0,5 с ВЫКЛ)
– Неправильная ручная уставка (L > S / S > I) - мигание (1 с ВКЛ / 2 с ВЫКЛ)
– WINK (дистанционный контроль для определения реле) - мигание (0,125 с ВКЛ / 0,125 с ВЫКЛ)

Автоматические выключатели для распределительных систем

Электронные расцепители защиты

PR222DS/P

Защита S

от короткого замыкания с задержкой по времени

Защита L

от перегрузки

Гнездо для подключения тестирующего блока ТТ1

Разъем для подсоединения тестирующего блока PR010/T и блока беспроводной связи BT030

Защита I

от короткого замыкания с мгновенным срабатыванием

Dir-переключатель для установки защиты нейтрали

Выбор электронной/ручной установки параметров



1SDC210B06F0001

PR222DS/PD

Защита S

от короткого замыкания с задержкой по времени

Защита L

от перегрузки

Гнездо для подключения блока тестирования ТТ1

Разъем для подсоединения блока тестирования PR010/T и блока беспроводной связи BT030

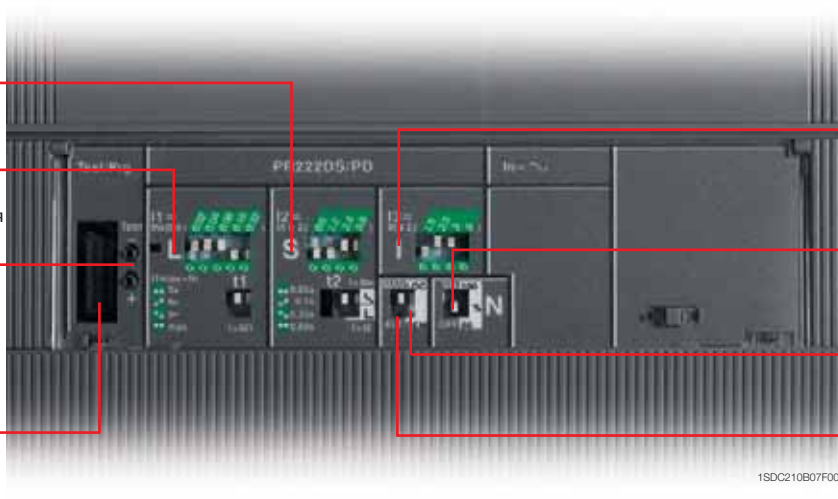
Защита I

от короткого замыкания с мгновенным срабатыванием

Dir-переключатель для установки защиты нейтрали

Выбор электронной/ручной установки параметров

Выбор местной/дистанционной установки параметров



1SDC210B07F0001

PR223DS

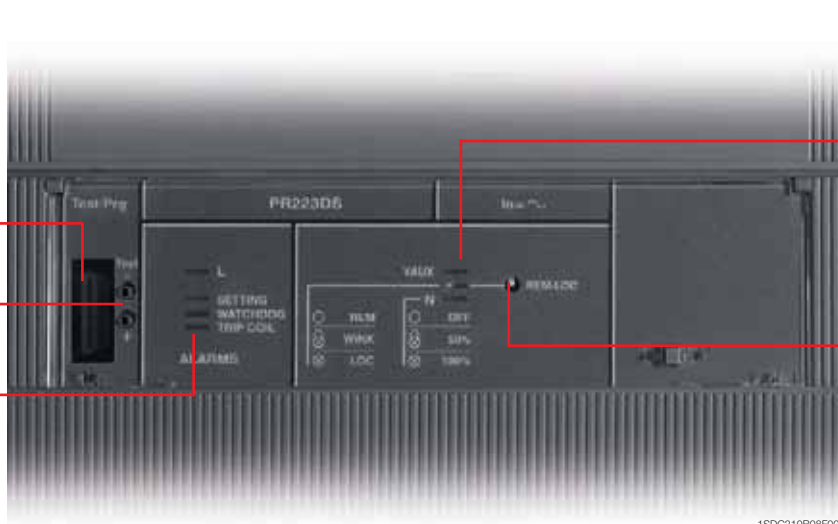
Разъем для подсоединения блока тестирования PR010/T и блока беспроводной связи BT030

Гнездо для блока тестирования ТТ1

Светодиодная сигнализация автоматического выключателя





Светодиодная сигнализация состояния автоматического выключателя

Кнопка выбора рабочего режима (локальный/дистанционный) и встроенная система диагностики.



1SDC210B08F0001

PR222DS/P, PR222DS/PD и PR223DS⁽⁵⁾ - функции и параметры защиты

| Функции защиты | Порог срабатывания | Кривые срабатывания ⁽¹⁾ | Исключаемость | Функция $t = f(I)$ |
|---------------------------------------------------------------------------------------------------------------------------------------------------------------------------------------------------------------------------------------------------------------------------------------------------|----------------------------------------------------------------------------------------------------------------------------------------------------------------------------|------------------------------------------------------------------------------------------------------------------------------------------------------------------------------------------------------------------------------------------------------------------------|---------------|--------------------|
|  <p>Защита от перегрузки с обратозависимой длительной задержкой по времени и характеристикой срабатывания в соответствии с обратозависимой временной кривой ($I^2t = k$) по Стандарту IEC 60947-2</p> | <p>Ручная настройка $I_1 = 0,40...1 \times I_n$ шаг = $0,02 \times I_n$</p> | <p>Ручная настройка при $6 \times I_1$ $t_1 = 3 - 6 - 9 - 18c^{(2)}$</p> | - | $t = k/I^2$ |
| | <p>Электронная настройка $I_1 = 0,40...1 \times I_n$ шаг $0,01 \times I_n$</p> <p>Срабатывание в диапазоне $1,1...1,3 \times I_1$</p> | <p>Электронная настройка при $6 \times I_1$ $t_1 = 3...18 c$ шаг $0,5 c^{(2)}$</p> <p>Допуск: $\pm 10\%$</p> | - | |
|  <p>От короткого замыкания с обратозависимой короткой задержкой по времени и характеристикой срабатывания с обратозависимым ($I^2t = k$) или заданным временем срабатывания</p> | <p>Ручная настройка $I_2 = 0,6-1,2-1,8-2,4-3-3,6-4,2-5,8-6,4-7-7,6-8,2-8,8-9,4-10 \times I_n^{(3)}$</p> | <p>Ручная настройка при $8 \times I_n$ $t_2 = 0.05 - 0.1 - 0.25 - 0,5 c$</p> | ■ | $t = k/I^2$ |
| | <p>Электронная настройка $I_2 = 0,60...10 \times I_n$ шаг $0,1 \times I_n$</p> <p>Допуск: $\pm 10\%$</p> | <p>Электронная настройка при $8 \times I_n$ $t_2 = 0,05...0,5 c$ шаг $0,01 c$</p> <p>Допуск: $\pm 10\%^{(4)}$</p> | - | |
| | <p>Ручная настройка $I_2 = 0,6-1,2-1,8-2,4-3-3,6-4,2-5,8-6,4-7-7,6-8,2-8,8-9,4-10 \times I_n^{(3)}$</p> | <p>Ручная настройка $t_2 = 0.05 - 0.1 - 0.25 - 0,5 c$</p> | ■ | $t = k$ |
| | <p>Электронная настройка $I_2 = 0,60...10 \times I_n$ шаг $0,1 \times I_n$</p> <p>Допуск: $\pm 10\%$</p> | <p>Электронная настройка $t_2 = 0,05...0,5 c$ шаг $0,01 c$</p> <p>Допуск: $\pm 10\%^{(4)}$</p> | - | |
|  <p>Защита от короткого замыкания с мгновенным срабатыванием</p> | <p>Ручная настройка $I_3 = 1,5-2,5-3-4-4,5-5-5,5-6,5-7-7,5-8-9-9,5-10,5-12 \times I_n^{(3)}$</p> | <p>мгновенное срабатывание</p> | ■ | $t = k$ |
| | <p>Электронная настройка $I_3 = 1,5...12 \times I_n^{(3)}$ шаг $0,1 \times I_n$</p> <p>Допуск: $\pm 10\%$</p> | | - | |
|  <p>Защита от замыкания на землю с обратозависимой короткой задержкой по времени и характеристикой срабатывания в соответствии с обратозависимой временной кривой ($I^2t = k$)</p> | <p>Ручная настройка $I_4 = 0.2-0.25-0.45-0.55-0,75-0,8-1 \times I_n$</p> | <p>Ручная настройка до до до до $3,15 \times I_4$ $2,25 \times I_4$ $1,6 \times I_4$ $1,10 \times I_4$</p> <p>$t_4 = 0,1 c$ $t_4 = 0,2 c$ $t_4 = 0,4 c$ $t_4 = 0,80 c$</p> | ■ | $t = k/I^2$ |
| | <p>Электронная настройка $I_4 = 0,2...1 \times I_n$ шаг $0,1 \times I_n$</p> <p>Допуск: $\pm 10\%$</p> | <p>Электронная настройка $t_4 = 0,1...0,8 \times I_n$ шаг $0,01 c$</p> <p>Допуск: $\pm 15\%$</p> | - | |



⁽¹⁾ Эти допуски действуют при следующих условиях:
 – автономное питание расцепителя защиты при полной мощности и/или вспомогательный источник питания
 – двух- или трехфазное питание
 Точность срабатывания для следующих условий, отличающихся от рассмотренных выше:

| | Порог срабатывания | Время срабатывания |
|----------|--------------------|--------------------|
| S | $\pm 20\%$ | $\pm 20\%$ |
| I | $\pm 20\%$ | $\leq 50мс$ |
| G | $\pm 20\%$ | $\pm 20\%$ |

⁽²⁾ Для $T_4 I_n = 320 A$ и $T_5 I_n = 630 A \Rightarrow t_1 = 10,5 c$
⁽³⁾ Для $T_4 I_n = 320 A$ и $T_5 I_n = 630 A$. $T_6 I_n = 1000 A \Rightarrow I_{2max} = 9,5 \times I_n$ и $I_{3max} = 9,5 \times I_n$
 Для $T_6 I_n = 800 A \Rightarrow I_{3max} = 10,5 \times I_n$
⁽⁴⁾ Допуск: $\pm 10 ms$
⁽⁵⁾ Только электронная настройка расцепителя защиты PR223DS (локальная/дистанционная)
 Защита L может настраиваться на $I_1 = 0,18...1 \times I_n$. Для $I_1 < 0,4 \times I_n$ уставка защиты нейтрали должна быть на 100% порога защиты фаз.

Автоматические выключатели для распределительных систем

Электронные расцепители защиты

PR223DS

Помимо традиционных защитных функций L, S, I, и G, расцепитель PR223DS, установленный на автоматических выключателях T4, T5 and T6, также обеспечивает возможность измерения основных электрических параметров. Фактически, с помощью аксессуара VM210 и без использования трансформаторов напряжения пользователь может отслеживать ток, напряжение, мощность и энергию непосредственно на переднем дисплее автоматического выключателя (FDU) или распределительного интерфейса HMI030, или дистанционно посредством системы контроля и управления.

Расцепитель PR223DS может настраиваться электроникой с помощью тестирующего блока PR010/T (в локальном режиме) или в диалоговом (дистанционном) режиме. Регулировка функций защиты - см. стр. 2/19.

Для нейтрали можно устанавливать пороги срабатывания защиты на OFF/ОТКЛ, 50% и 100% порогов срабатывания фазной защиты (для уставок защиты L ниже $0,4 \times I_n$ необходимо установить нейтраль на 100%). Предавварийная и аварийная сигнализация защиты L обеспечивается с помощью специального светодиодного индикатора на передней панели расцепителя. Порог предаварийной сигнализации равен $0,9 \times I_n$.

На передней панели расцепителя имеются также светодиоды, сигнализирующие о следующем: состоянии соединения с размыкающим соленоидом, использование параметров по умолчанию, режим (локальный или дистанционный), наличие вспомогательного источника питания и уставка нейтрали.

PR223DS - измерения

| Измерения | С распределением N | Без распределения N |
|---------------------------------|-----------------------------------------|--------------------------|
| Эффективное значение тока | I_1, I_2, I_3, I_{ne} | I_1, I_2, I_3 |
| Эффективное значение напряжения | $V_1, V_2, V_3, V_{12}, V_{23}, V_{31}$ | V_{12}, V_{23}, V_{31} |
| Кажущаяся мощность | S_{tot}, S_1, S_2, S_3 | S_{tot} |
| Активная мощность | P_{tot}, P_1, P_2, P_3 | P_{tot} |
| Реактивная мощность | Q_{tot}, Q_1, Q_2, Q_3 | Q_{tot} |
| Коэффициент мощности | $\cos \varphi$ | $\cos \varphi$ |
| Энергия | E_{tot} | E_{tot} |
| Пик-фактор фазы | ■ | ■ |
| Частота | f | f |

Расцепитель защиты PR223DS со встроенным диалоговым блоком на основе протокола ModBus RTU обеспечивает получение и передачу широкого диапазона информации и выполнение команд отключения и включения.

Расцепитель защиты PR223DS может быть оснащен дополнительными контактами AUX-E для получения информации о состоянии выключателя (замкнут/разомкнут), а также моторным приводом MOE-E (при использовании MOE-E, наличие AUX-E обязательно), чтобы дистанционно контролировать его состояние. Если расцепитель защиты PR223DS соединен с системой управления, то при тестировании и конфигурирования с блоком PR010/T связь автоматически прекращается; она возобновляется после выполнения этих операций.

Блок обеспечивается питанием через датчики тока, размещенные в электронном расцепителе. Работа электронного расцепителя также гарантируется и при однофазной нагрузке в соответствии с минимальной уставкой. Для активации диалоговой функции и функций измерения необходимо подключить внешний источник питания.

Вспомогательный источник питания - электрические характеристики

| | PR223DS |
|----------------------------------------------------------------|-----------------------------|
| Вспомогательный источник питания (гальванически изолированный) | 24 В (пост. ток) $\pm 20\%$ |
| Максимальная пульсация | $\pm 5\%$ |
| Бросок тока при 24 В | ~4 А в течение 0,5 мс |
| Номинальный ток при 24 В | ~80 мА |
| Номинальная мощность при 24 В | ~2 Вт |

PR231/P

Расцепитель защиты PR231/P является основным расцепителем для автоматического выключателя Tmax T7. Оно обеспечивает защиту от перегрузки (L) и КЗ (S/I) (исполнение PR231/P-LS/I): в этом исполнении с помощью специального DIP-переключателя можно выбрать защиту S или I. Имеется также устройство с одной функцией защиты от мгновенного тока при КЗ (исполнение PR231/P-I, см. стр. 2/43 и далее).

Параметры срабатывания расцепителя защиты PR231/P настраиваются непосредственно на передней панели автоматического выключателя с помощью DIP-переключателей. Имеется только один переключатель для фаз и нейтрали, поэтому можно устанавливать порог срабатывания защиты на 50% или 100% значения для фазной защиты.

Для гарантированной защиты установки с помощью расцепителя защиты PR231/P необходимо выбрать номинальную частоту сети (50/60 Гц) специальным DIP-переключателем.

Устройство PR231/P для замены можно заказать, указав специальный код 1SDA063140R1.

2

PR231/P

Защита L

от перегрузки

Гнездо для подключения блока тестирования TT1

Модуль номинального тока

Dip-переключатель для частоты сети



1SDC210B54F0001

Защита S




от короткого замыкания с задержкой по времени

Dip-переключатель для установки защиты нейтрали

Защита I

от короткого замыкания с мгновенным срабатыванием

PR231/P - функции и параметры защиты

| Функции защиты | Порог срабатывания | Кривые срабатывания ⁽¹⁾ | Исключаемость | Функция $t = f(I)$ |
|--------------------------------------------------------------------------------------------------------------------------------------------------------------------------------------------------------------------------------------------------------------------------------------------------|--------------------------------------------------------------------------------------------------------|---------------------------------------------------------------------------------------|---------------|--------------------|
|  <p>Защита от перегрузки с обратнoзависимой длительной задержкой и характеристикой срабатывания согласно обратнoзависимой временной кривой ($I^2t = k$) по Стандарту IEC 60947-2</p> | $I_1 = 0,40...1 \times I_n$ шаг = $0,04 \times I_n$ Срабатывание в диапазоне $1,1...1,3 \times I_1$ | при $6 \times I_1$ при $6 \times I_1$ $t_1 = 3 - 12$ с Допуск: $\pm 10\%$ | - | $t = k/I^2$ |
|  <p>Защита от короткого замыкания с обратнoзависимой задержкой по времени и характеристикой срабатывания с обратнoзависимым временем ($I^2t = k$) (может быть выбрана вместо функции защиты I)</p> | $I_2 = 1-1,5-2-2,5-3-3,5-4,5-5,5-6,5-7-7,5-8-8,5-9-10 \times I_n$ Допуск: $\pm 10\%$ | при $10 \times I_n$ при $10 \times I_n$ $t_2 = 0,1 - 0,25$ с Допуск: $\pm 10\%$ | ■ | $t = k/I^2$ |
|  <p>Защита от короткого замыкания с мгновенным срабатыванием (может быть выбрана вместо функции S)</p> | $I_3 = 1-1,5-2-2,5-3-3,5-4,5-5,5-6,5-7-7,5-8-8,5-9-10 \times I_n$ Допуск: $\pm 10\%$ | мгновенное срабатывание | - | $t = k$ |

⁽¹⁾ Эти допуски действуют при следующих условиях:
 – автономное питание расцепителя защиты при полной мощности
 – двух- или трехфазное питание
 Точность срабатывания для следующих условий, отличающихся от рассмотренных выше:

| | Порог срабатывания | Время срабатывания |
|---|--------------------|--------------------|
| S | $\pm 10\%$ | $\pm 20\%$ |
| I | $\pm 15\%$ | ≤ 60 мс |

Автоматические выключатели для распределительных систем

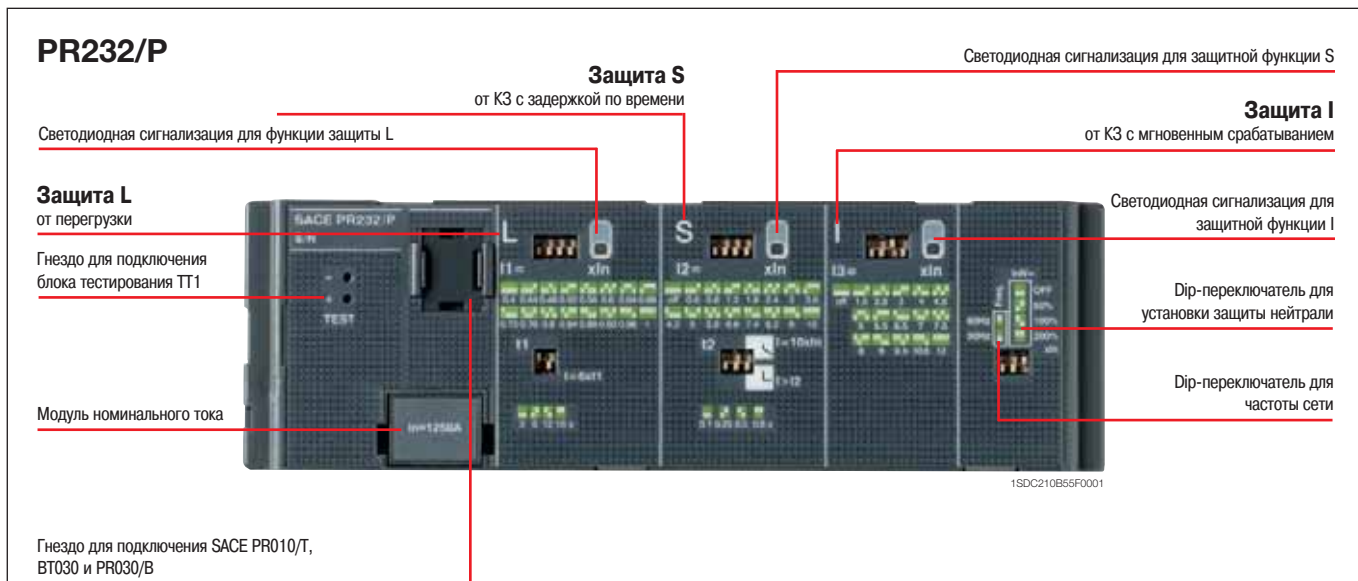
Электронные расцепители защиты

PR232/P

Расцепитель PR232/P для автоматического выключателя Т7 обеспечивает защиту от перегрузки (L), КЗ с задержкой по времени (S) и мгновенного тока при КЗ (исполнение PR232/P-LSI).

Параметры срабатывания (см. таблицу) отключающего устройства PR232/P могут настраиваться с помощью DIP-переключателей, и являются уникальными для фаз и нейтрали, для которых можно устанавливать порог срабатывания защиты на OFF/ОТКЛ, 50%, 100% или 200% значения порога срабатывания фазной защиты непосредственно на передней панели расцепителя с помощью специального DIP-переключателя. В частности, для установки нейтрали на 200% фазного тока требуется установка защиты L с учетом пропускной способности автоматического выключателя по току.

Для гарантированной защиты установки с помощью расцепителя PR232/P необходимо выбрать номинальную частоту сети (50/60 Гц) специальным DIP-переключателем.



PR232/P - Функции защиты и параметры расцепителя

| Функции защиты | Порог срабатывания | Кривые срабатывания ⁽¹⁾ | Температурная память ⁽²⁾ | Исключаемость | Функция $t = f(I)$ |
|----------------------------------------------------------------------------------------------------------------------------------------------------------------------------------------------------|--------------------------------------------------------------------------------------------------------------|---------------------------------------------------------------------------------------------------------------|-------------------------------------|---------------|--------------------|
| L Защита от перегрузки с длительной обратозависимой задержкой и характеристикой срабатывания согласно обратозависимой временной кривой ($I^2t = k$) по Стандарту IEC 60947-2 | $I_1 = 0,40...1 \times I_n \text{ шаг} = 0,04 \times I_n$ Срабатывание в диапазоне $1,1...1,3 \times I_1$ | при $6 \times I_1$ $t_1 = 3c \quad t_1 = 6c \quad t_1 = 12c \quad t_1 = 18c$ Допуск: $\pm 10\%$ | ■ | — | $t = k/I^2$ |
| S Защита от короткого замыкания с короткой обратозависимой задержкой и характеристикой срабатывания с обратозависимой временной кривой ($I^2t = k$) или конечным временем срабатывания | $I_2 = 0,6-0,8-1,2-1,8-2,4-3-3,6-4,2-5-5,8-6,6-7,4-8,2-9-10 \times I_n$ Допуск: $\pm 10\%$ | при $10 \times I_n$ $t_2 = 0,1c \quad t_2 = 0,25c \quad t_2 = 0,5c \quad t_2 = 0,8c$ Допуск: $\pm 10\%$ | ■ | ■ | $t = k/I^2$ |
| | $I_2 = 0,6-0,8-1,2-1,8-2,4-3-3,6-4,2-5-5,8-6,6-7,4-8,2-9-10 \times I_n$ Допуск: $\pm 10\%$ | $I > I_2$ $t_2 = 0,1c \quad t_2 = 0,25c \quad t_2 = 0,5c \quad t_2 = 0,8c$ Допуск: $\pm 10\%$ | — | — | ■ |
| I Защита от короткого замыкания с мгновенным срабатыванием | $I_3 = 1,5-2,5-3-4-4,5-5-5,5-6,5-7-7,5-8-9-9,5-10,5-12 \times I_n$ Допуск: $\pm 10\%$ | мгновенное срабатывание | — | ■ | $t = k$ |




⁽¹⁾ Эти допуски действуют при следующих условиях:
 – автономное питание расцепителя защиты при полной мощности (без запуска).
 – двух- или трехфазное питание
 Точность срабатывания для следующих условий, отличающихся от рассмотренных выше:

| | Порог срабатывания | Время срабатывания |
|----------|--------------------|----------------------|
| S | $\pm 10\%$ | $\pm 20\%$ |
| I | $\pm 15\%$ | $\leq 60 \text{ мс}$ |

⁽²⁾ Активно до 7 минут после срабатывания выключателя (настройка ON/OFF (ВКЛ/ОТКЛ) с помощью тестирующего блока PR10/T).

На передней панели расцепителя защиты PR232/P имеется три красных светодиодных индикатора для сигнализации срабатывания защиты L, S и I. Кроме того, желтый мигающий светодиод является предварительной сигнализацией срабатывания защиты L, которая активируется при 90% заданной уставки.

PR232/P - аварийная и предаварийная светодиодная сигнализация

| Защита | Цвет | Предаварийная сигнализация (мерцание 2 Гц) | Сигнал неисправности | Последнее срабатывание |
|-----------------------------------------------------------------------------------|---------|-----------------------------------------------|-------------------------|---------------------------|
|  | Желтый | ■ | - | - |
| | Красный | - | ■ | ■ |
|  | Красный | - | ■ | ■ |
|  | Красный | - | ■ | ■ |

После размыкания автоматического выключателя можно узнать, какая функция защиты сработала, подсоединившись к устройству PR030/B на передней панели расцепителя. Это можно также сделать с помощью блока тестирования и настройки PR010/T.

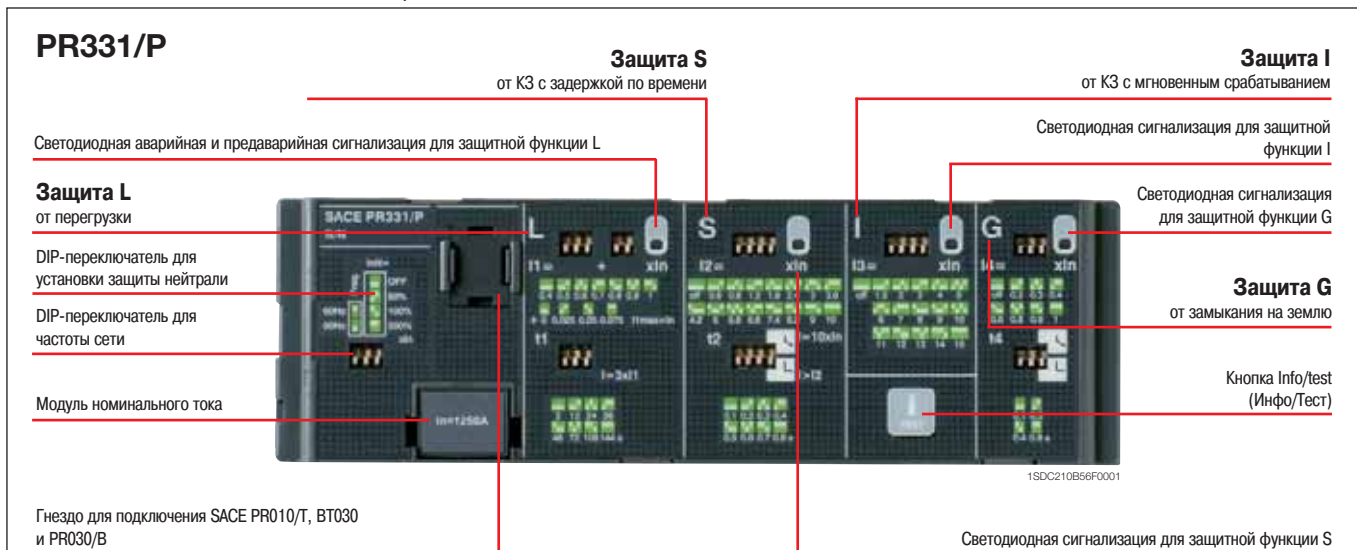
С помощью блока беспроводной связи BT030 можно подсоединить отключающее устройство PR121/P к PDA или ПК, чтобы пользователь мог получить доступ к большому количеству информации. С помощью коммуникационного программного обеспечения SD-Pocket компании ABB SACE можно считывать значения тока, протекающего через автоматический выключатель, значения 20 последних токов отключения и уставки защиты.

Автоматические выключатели для распределительных систем

Электронные расцепители защиты

PR331/P

Расцепитель защиты PR331/P для автоматического выключателя Tmax T7 в исполнении PR331/P-LSIG, имеющий полный диапазон функций защиты и широкий выбор порогов и времен срабатывания, пригоден для защиты разнообразных установок переменного тока. Помимо защитных функций, устройство снабжено многофункциональными светодиодными индикаторами. Кроме того, PR331/P можно подключать к внешним устройствам, расширяя его возможности, например, дистанционная сигнализация и контроль или интерфейс на передней панели NMIO30.



PR331/P - функции и параметры защиты

| Функции защиты | Порог срабатывания | Кривые срабатывания ⁽¹⁾ | Исключаемость | Функция $t = f(I)$ |
|-------------------------------------------------------------------------------------------------------------------------------------------------------------------------------------------------------------------------------------------|---------------------------------------------------------------------------------------------------------------------------------------------------|-------------------------------------------------------------------------------------------------------------------------------------|---------------|--------------------|
| L Защита от перегрузки с длительной обратозависимой задержкой срабатывания по времени и характеристикой срабатывания согласно обратозависимой временной кривой ($I^2t=k$) по Стандарту IEC 60947-2 | $I_1 = 0,40 \dots 1 \times I_n$ шаг = $0,025 \times I_n$ Срабатывание в диапазоне $1,05 \dots 1,2 \times I_1$ | при $3 \times I_1$ $t_1 = 3-12-24-36-48-72-108-144$ с Допуск: $\pm 10\%$ до $6 \times I_n$ $\pm 20\%$ свыше $6 \times I_n$ | — | $t = k/I^2$ |
| S Защита от короткого замыкания с малой обратозависимой задержкой срабатывания по времени и характеристикой срабатывания с обратозависимым временем ($I^2t=k$) или определенным временем срабатывания | $I_2 = 0,6-0,8-1,2-1,8-2,4-3-3,6-4,2-5-5,8-6,6-7,4-8,2-9-10 \times I_n$ Допуск: $\pm 7\%$ до $6 \times I_n$ $\pm 10\%$ свыше $6 \times I_n$ | при $10 \times I_n$ $t_2 = 0,1 \dots 0,8$ с шаг = $0,1$ с Допуск: мин ($\pm 10\%$, ± 40 мс) | ■ | $t = k/I^2$ |
| I От короткого замыкания с регулируемым мгновенным срабатыванием | $I_3 = 1,5-2-3-4-5-6-7-8-9-10-11-12-13-14-15 \times I_n^{(2)}$ Допуск: $\pm 10\%$ | $I > I_3$ $t_2 = 0,1 \dots 0,8$ с шаг = $0,1$ с Допуск: $\pm 15\%$ до $6 \times I_n$ $\pm 20\%$ свыше $6 \times I_n$ | ■ | $t = k$ |
| G Защита от замыкания на землю с малой обратозависимой задержкой срабатывания по времени и характеристикой срабатывания в соответствии с обратозависимой временной кривой ($I^2t=k$) или с определенным временем срабатывания | $I_4 = 0,2-0,3-0,4-0,6-0,8-0,9-1 \times I_n$ Допуск: $\pm 7\%$ | $t_4 = 0,1$ с $t_4 = 0,2$ с $t_4 = 0,4$ с $t_4 = 0,80$ с Допуск: $\pm 15\%$ | ■ | $t = k/I^2$ |
| | $I_5 = 0,2-0,3-0,4-0,6-0,8-0,9-1 \times I_n$ Допуск: $\pm 7\%$ | $t_4 = 0,1$ с $t_4 = 0,2$ с $t_4 = 0,4$ с $t_4 = 0,80$ с Допуск: мин ($\pm 10\%$, ± 40 мс) | ■ | $t = k$ |

⁽¹⁾ Эти допуски действуют при следующих условиях:
 – автономное питание расцепителя защиты при полной мощности и/или вспомогательный источник питания
 – двух- или трехфазное питание
 Точность срабатывания для следующих условий, отличающихся от рассмотренных выше:

⁽²⁾ Для T7 $I_n = 1250$ A / 1600 A $\Rightarrow I_{3max} = 12 \times I_n$

| | Порог срабатывания | Время срабатывания |
|----------|----------------------------------------------|--------------------|
| L | Расцепление между $1,05$ и $1,25 \times I_1$ | $\pm 20\%$ |
| S | $\pm 10\%$ | $\pm 20\%$ |
| I | $\pm 15\%$ | ≤ 60 мс |
| G | $\pm 15\%$ | $\pm 20\%$ |

Пользовательский интерфейс

Пользователь имеет прямую связь с расцепителем защиты с помощью DIP-переключателей. Кроме того, имеется до четырех светодиодных индикаторов (в зависимости от исполнения) для сигнализации. Эти индикаторы (один для каждой функции защиты) активны в следующих случаях:

- синхронизация защиты. Для защиты L показывается статус предварительной сигнализации;
- срабатывание защиты (соответствующий индикатор активируется нажатием кнопки "Info/Test" (Инфо/Тест));
- обнаружение повреждения соединения датчика тока или в расцепляющей катушке. Индикация действует, когда на устройство подается питание (через датчики тока или от вспомогательного источника)
- модуль номинального тока, не подходящий для данного автоматического выключателя

Индикация срабатывания защиты действует даже при разомкнутом автоматическом выключателе без необходимости во внутреннем или внешнем источнике питания. Эта информация доступна в течение 48 часов бездействия после срабатывания защиты и после повторного включения. Если запрос на информацию сделан позже 48 часов, достаточно подсоединить батарею PR030/B, устройство PR010/T или блок беспроводной связи BT030.

Уставка защиты нейтрали

Защита нейтрали может быть установлена на 50%, 100% или 200% от значения фазных токов. В частности, установка защиты нейтрали на 200% фазного тока возможна с учетом следующего неравенства: $I_1 \times I_n \times \%N < I_u$. Пользователь может отключать защиту нейтрали.

Функция тестирования

Функция тестирования реализуется с помощью кнопки Info/Test (Инфо/Тест) и батареи PR030/B (или BT030) с поляризованным разъемом на нижней части секции, который позволяет подсоединять устройство к испытательному разъему спереди расцепителей защиты PR331/P. Электронный расцепитель защиты PR331/P может тестироваться с помощью блока тестирования и конфигурации SACE PR010/T, подсоединяемого к разъему TEST.

Электропитание

Для работы функций защиты или аварийной сигнализации устройства внешний источник питания не требуется. Оно запитывается через датчики тока на автоматическом выключателе.

Для работы необходимо, чтобы через три фазы проходил ток 70 А. Внешний источник питания может подсоединяться для активации дополнительных функций и подключения внешних устройств: NMIO30 и PR021/K.

PR331/P - Электрические характеристики

| | |
|---------------------------------------------------------------|----------------------------|
| Дополнительный источник питания (гальванически изолированный) | 24 В пост. тока $\pm 20\%$ |
| Максимальная пульсация | $\pm 5\%$ |
| Бросок тока при 24 В | -1 А на 5 мс |
| Номинальная мощность при 24 В | -2 Вт |

Связь

С помощью блока беспроводной связи BT030 можно подсоединить PR331/P к PDA или ПК, чтобы пользователь мог получить доступ к большому количеству информации. С помощью коммуникационного программного обеспечения SD-Pocket компании ABB SACE можно считывать значения тока, протекающего через автоматический выключатель, значения 20 последних токов отключения и уставки защиты.

PR331/P может также подключаться к дополнительному внешнему сигнальному устройству PR021/K для удаленной передачи аварийных сигналов защиты и срабатывания, а также к NMIO30 для дистанционной работы пользователя.

Автоматические выключатели для распределительных систем

Электронные расцепители защиты

PR332/P

Расцепитель защиты SACE PR332/P для Tmax T7 (поставляется в четырех исполнениях: PR332/P-LI, PR332/P-LSI, PR332/P-LSIG и PR332/P-LSIRc) является сложным и гибким устройством защиты на базе современного микропроцессора и технологии DSP. При оснащении внутренним диалоговым блоком PR330/D-M, PR332/P становится интеллектуальным устройством защиты, измерения и связи на основе протокола Modbus® RTU. С помощью блока PR330/D-M отключающее устройство PR332/P может подсоединяться к адаптеру АББ EP010 Fieldbus, что позволяет выбирать между несколькими различными сетями, такими как Profibus и DeviceNet. Новый PR332/P воплощает опыт компании ABB SACE в разработке расцепителей защиты. Широкий диапазон настроек делает это устройство идеальным для использования в распределительных системах.

Легкий и интуитивный доступ к информации и программирование осуществляется с помощью клавиатуры и жидкокристаллического дисплея. Помимо защитных функций, устройство имеет встроенный амперметр и большое количество других дополнительных возможностей. Эти дополнительные функции можно расширить путем установки блока обмена данными, сигнального и измерительного блоков и блока беспроводной связи. Все пороговые значения и задержки срабатывания функций защиты сохраняются в специальных запоминающих устройствах даже при выключении питания.

2



PR332/P - функции и параметры защиты

| Функции защиты | Порог срабатывания | Кривые срабатывания ⁽¹⁾ | Исключаемость | Функция $t = f(I)$ | Темп. память ⁽²⁾ | Зонная селективность ⁽²⁾ |
|--------------------------------------------------------------------------------------------------------------------------------------------------------------------------------------------------------------------------|------------------------------------------------------------------------------------------------------------------------------|-------------------------------------------------------------------------------------------------------------------------------------------------------|---------------|--------------------|-----------------------------|-------------------------------------|
| L Защита от перегрузки с длительной обратозависимой задержкой по времени по Стандарту IEC 60947-2 ($I_2 t = k$) или по Стандарту IEC 60255-3 ($t = f(\alpha)$) ⁽³⁾ | $I_1 = 0,4...1 \times I_n$ шаг = $0,01 \times I_n$ Срабатывание в диапазоне $1,05...1,2 \times I_1$ | $t_2 = 3...144 \text{ с}$ шаг = 3 с Допуск: $\pm 10\%$ до $6 \times I_n$ $\pm 20\%$ свыше $6 \times I_n$ | — | $t = k/I^2$ | ■ | — |
| S Защита от короткого замыкания с малой обратозависимой задержкой срабатывания по времени и характеристикой срабатывания с обратозависимым временем ($I^2 t = k$) или определенным временем срабатывания | $I_2 = 0,6...10 \times I_n$ шаг = $0,1 \times I_n$ Допуск: $\pm 7\%$ до $6 \times I_n$ $\pm 10\%$ свыше $6 \times I_n$ | при $10 \times I_n$ $t_2 = 0,05...0,8 \text{ с}$ шаг = $0,01 \text{ с}$ Допуск: $\pm 15\%$ до $6 \times I_n$ $\pm 20\%$ свыше $6 \times I_n$ | ■ | $t = k/I^2$ | ■ | — |
| I Защита от короткого замыкания с регулируемым мгновенным срабатыванием | $I_3 = 1,5...15 \times I_n$ шаг = $0,1 \times I_n$ Допуск: $\pm 10\%$ | $t_3 \leq 30 \text{ мс}$ | ■ | $t = k$ | — | — |
| G Защита от замыкания на землю с малой обратозав. задержкой по времени и характеристикой срабатывания в соответствии с обратозависимой временной кривой ($I^2 t = k$) или определенным временем срабатывания | $I_4 = 0,2...1 \times I_n$ шаг = $0,02 \times I_n$ Допуск: $\pm 7\%$ | $t_4 = 0,1...1 \text{ с}$ шаг = $0,05 \text{ с}$ Допуск: $\pm 15\%$ | ■ | $t = k/I^{2(5)}$ | — | — |
| Rc Защита от токов утечки на землю с определенной задержкой срабатывания по времени | $I_D = 0,3-0,5-0,7-1-2-3-5-7-10-20-30 \text{ А}$ Допуск: $0-20\%$ | $t_D = 0,06-0,1-0,2-0,3-0,4-0,5-0,8 \text{ с}$ Допуск: $\pm 20\%$ | ■ | $t = k$ | — | — |
| OT Защита от перегрева расцепителя защиты с мгновенным срабатыванием | При температуре расцепителя свыше $85 \text{ }^\circ\text{C}$ | мгновенное срабатывание | — | темп = k | — | — |
| U Защита от перекоса фаз с определенной задержкой срабатывания по времени | $I_6 = 2\%...90\% \times I_1$ шаг = $1\% \times I_1$ Допуск: $\pm 10\%$ | $t_6 = 0,5...60 \text{ с}$ шаг = $0,5 \text{ с}$ Допуск: мин. ($\pm 20\%$; $\pm 100 \text{ мс}$) | ■ | $t = k$ | — | — |

PR332/P с PR330/V - расширенные функции и параметры защиты

| Дополнительные функции защиты | Порог срабатывания | Кривые срабатывания ⁽¹⁾ | Исключаемость | Функция $t = f(I)$ | Темп. память ⁽²⁾ | Зонная селективность |
|------------------------------------------------------------------------------------------------|---------------------------------------------------------------------------------|-------------------------------------------------------------------------------------------------------|---------------|--------------------|-----------------------------|----------------------|
| UV Защита от снижения напряжения с регулируемым постоянным временем срабатывания | $U_9 = 0,5...0,95 \times U_n$ шаг = $0,01 \times U_n$ Допуск: $\pm 5\%$ | $t_9 = 0,1...5 \text{ с}$ шаг = $0,1 \text{ с}$ Допуск: мин. ($\pm 20\% \pm 100 \text{ мс}$) | ■ | $t = k$ | — | — |
| OV Защита от перенапряжения с регулируемым постоянным временем срабатывания | $U_9 = 1,05...1,2 \times U_n$ шаг = $0,01 \times U_n$ Допуск: $\pm 5\%$ | $t_9 = 0,1...5 \text{ с}$ шаг = $0,1 \text{ с}$ Допуск: мин. ($\pm 20\% \pm 100 \text{ мс}$) | ■ | $t = k$ | — | — |
| RV Защита от остаточного напряжения с регулируемым временем срабатывания | $U_{10} = 0,1...0,4 \times U_n$ шаг = $0,01 \times U_n$ Допуск: $\pm 5\%$ | $t_{10} = 0,5...30 \text{ с}$ шаг = $0,5 \text{ с}$ Допуск: мин. ($\pm 10\% \pm 100 \text{ мс}$) | ■ | $t = k$ | — | — |
| RP Защита от реверсирования мощности с регулируемым постоянным временем срабатывания | $P_{11} = -0,3...-0,1 \times P_n$ шаг = $0,02 \times P_n$ Допуск: $\pm 10\%$ | $t_{11} = 0,5...25 \text{ с}$ шаг = $0,1 \text{ с}$ Допуск: мин. ($\pm 10\% \pm 100 \text{ мс}$) | ■ | $t = k$ | — | — |
| UF Защита от понижения частоты с регулируемым постоянным временем срабатывания | $f_{12} = 0,90...0,99 \times f_n$ шаг = $0,01 \times f_n$ Допуск: $\pm 5\%$ | $t_{12} = 0,5...3 \text{ с}$ шаг = $0,1 \text{ с}$ Допуск: мин. ($\pm 10\% \pm 100 \text{ мс}$) | ■ | $t = k$ | — | — |
| OF Защита от повышения частоты с регулируемым постоянным временем срабатывания | $f_{13} = 1,01...1,10 \times f_n$ шаг = $0,01 \times f_n$ Допуск: $\pm 5\%$ | $t_{13} = 0,5...3 \text{ с}$ шаг = $0,1 \text{ с}$ Допуск: мин. ($\pm 10\% \pm 100 \text{ мс}$) | ■ | $t = k$ | — | — |

⁽¹⁾ Эти допуски действуют при следующих условиях:
 – автономное питание расцепителя защиты при полной мощности и/или вспомогательный источник питания
 – двух- или трехфазное питание
 Точность срабатывания для следующих условий, отличающихся от рассмотренных выше:

| | Порог срабатывания | Время срабатывания |
|---------------|--------------------------------------------------|----------------------|
| L | Расцепление в диапазоне $1,05 - 1,25 \times I_1$ | $\pm 20\%$ |
| S | $\pm 10\%$ | $\pm 20\%$ |
| I | $\pm 15\%$ | $\leq 60 \text{ мс}$ |
| G | $\pm 15\%$ | $\pm 20\%$ |
| Другие | $\pm 10\%$ | $\pm 20\%$ |

⁽²⁾ Работа от вспомогательного источника питания 24 В

$$^{(3)} t = \left(\frac{3^n - 1}{1} \right) t_1 (3 \times I_1)$$

⁽⁴⁾ Для $T7 I_n = 1250 \text{ А} / 1600 \text{ А} \Rightarrow I_3 \text{ max} = 12 \times I_n$

⁽⁵⁾ $k = (2 \text{ с}) \cdot (I_4)^2$

Автоматические выключатели для распределительных систем

Электронные расцепители защиты

Установка защиты нейтрали

В расцепителе PR332/P стандартного исполнения уставка защиты нейтрали составляет 50% уставки фазной защиты. Защита нейтрали может отключаться или устанавливаться на 100%.

В установках с крайне высокими гармониками результирующий ток на нейтрали может превышать ток фаз. Поэтому можно установить защиту нейтрали на 150% или 200% уставки для фаз. В этом случае необходимо соответственно уменьшить уставку защиты L. В таблице ниже приведены уставки нейтрали для различных возможных комбинаций типа автоматического выключателя и уставки порога I_1 .

Регулируемая уставка защиты нейтрали

Уставки порога I_1 (защита от перегрузки)

| Модель автоматического выключателя | $0,4 < I_1 < 0,5$ | $0,5 < I_1 < 0,66$ | $0,66 < I_1 < 1^{(1)}$ |
|------------------------------------|-------------------|--------------------|------------------------|
| T7 | 0-50-100-150-200% | 0-50-100-150% | 0-50-100% |

⁽¹⁾ $I_1 = 1$ - это максимальная уставка защиты от перегрузки. Фактическая максимальная допустимая уставка должна учитывать снижение характеристик в зависимости от температуры, используемых выводов и высоты (см. главу "Электроустановки").

Функция пуска

Функция пуска обеспечивает работу устройств защиты S, I и G при повышенных порогах срабатывания на стадии пуска. Это позволяет предотвратить несвоевременное срабатывание защиты из-за высоких пусковых токов определенных нагрузок (двигатели, трансформаторы, лампы).

Стадия пуска длится от 100 мс до 30 сек с шагом 0,01 сек. Расцепитель защиты PR332/P автоматически определяет превышение максимальным током порогового значения, которое может устанавливаться пользователем. Следующий пуск возможен при падении тока до $0,1 \times I_n$, если расцепитель запитан от внешнего источника.

Защита от перегрева

Имеются следующие сигналы или команды для защиты от перегрева:

- загорание индикатора "Warning/Предупреждение" при температуре свыше 70°C или ниже -20°C (температура, при которой еще может работать микропроцессор);
- загорание индикатора "Alarm/Тревога" при температуре выше 85°C или ниже -25°C (температуры, за пределами которых не может быть гарантирована правильная работа микропроцессора) и когда на стадии настройки конфигурации устройства принимается решение о размыкании автоматического выключателя с индикацией срабатывания на дисплее, как и для других защит.

Самодиагностика

Расцепители защиты PR332/P имеют электронную цепь, которая периодически проверяет внутренние соединения на разрыв (расцепляющая катушка и каждый датчик тока, включая цепь возврата тока через землю от источника, если имеется).

В случае неисправности на дисплее появляется предупредительное сообщение. При этом загорается светодиодный индикатор предупредительной сигнализации.

Дифференциальный ток

Имеются различные решения для интегральной защиты от дифференциальных токов. Основным выбором является устройство PR332/P-LSIRc, которое имеет все характеристики устройства PR332/P-LSI и обеспечивает защиту от дифференциальных токов. Если требуются дополнительные функции, решением является устройство PR332/P-LSIG с дополнительным модулем PR330/V (см. следующий параграф). При такой конфигурации защита от дифференциальных токов добавляется к эффективному устройству, имеющему характеристики PR332/P-LSI и все дополнительные функции, описанные для модуля PR330/V, такие как защита от недостаточных напряжений, перенапряжений и остаточных напряжений, и расширенные функции измерения.

Защита от дифференциальных токов реализуется посредством измерения тока с помощью внешнего тороидального трансформатора.

Функции тестирования

Активируемая через меню кнопка "Info/Test" на передней панели расцепителя защиты позволяет проверить работу цепи в составе микропроцессора, расцепляющей катушки и расцепляющего механизма автоматического выключателя.

Меню управления также включает элементы проверки работы дисплея и сигнализирующих индикаторов. С помощью переднего многоконтактного разъема можно использовать тестирующий блок SACE PR010/T для проверки расцепителей PR222DS/P, PR222DS/PD, PR223DS, PR223EF, PR232/P, PR331/P и PR332/P.

Пользовательский интерфейс

Человеко-машинный интерфейс (HMI) устройства включает графический дисплей, светодиоды и кнопки просмотра. Интерфейс максимально прост в использовании.

Можно выбрать один из пяти языков: Italian/Итальянский, English/Английский, German/Немецкий, French/Французский и Spanish/Испанский.

Как и в расцепителях защиты предыдущего поколения, здесь используется система паролей для режима "Read/Чтение" и "Edit/Правка". Пароль по умолчанию (0001) может изменяться пользователем.

Параметры защиты (кривые и пороги срабатывания) могут задаваться непосредственно через HMI устройства. Параметры могут изменяться, только когда расцепитель защиты находится в режиме "Edit/Правка", но информация и настройки параметров доступны в любое время в режиме "Read/Чтение".

Если подсоединено устройство связи (внутренний модуль PR330/D-M или внешнее устройство BT030), можно устанавливать параметры, просто загрузив их в устройство (по сети для PR330/D-M, с помощью программного обеспечения SD-Pocket и PDA или ноутбука для BT030). Параметризация осуществляется быстро, автоматически и безошибочно посредством передачи данных непосредственно с DocWin.

Светодиодные индикаторы

Светодиоды на передней панели расцепителя защиты обеспечивают индикацию всех предаварийных ("WARNING") и аварийных ("ALARM") сигналов. Сообщение на дисплее всегда указывает тип события.

Пример событий, указываемых индикатором "WARNING":

- перекося фаз;
- предупреждение о перегрузке ($L1 > 90\% \times I_1$);
- превышение первого порога температуры ($70\text{ }^\circ\text{C}$);
- износ контактов свыше 80%;
- противофаза (с PR330/V - на заказ).

Пример событий, указываемых индикатором "ALARM":

- отсчет времени срабатывания по функции L;
- отсчет времени срабатывания по функции S;
- отсчет времени срабатывания по функции G;
- превышение второго порога температуры ($85\text{ }^\circ\text{C}$);
- износ контактов 100%;
- синхронизация защиты от реверсирования мощности (с помощью PR330/V - на заказ).

Регистратор данных

Стандартное устройство PR332/P имеет функцию регистрации данных, которое автоматически регистрирует мгновенные значения всех токов и напряжений в буферном ЗУ. Данные могут легко загружаться с устройства с помощью приложения SD-Pocket или SD-TestBus2 и передаваться на персональный компьютер. Функция поддерживает запись при срабатывании устройства или другом событии, что обеспечивает возможность анализа аварий. Приложения SD-Pocket и SD-TestBus2 позволяют считывать и загружать всю остальную информацию о срабатывании.

- Число аналоговых каналов: 8
- Максимальная частота дискретизации: 4800 Гц
- Максимальный интервал дискретизации: 27 с (при частоте дискретизации 600 Гц)
- Отслеживание 64 событий.

Автоматические выключатели для распределительных систем

Электронные расцепители защиты

Информация о срабатывании и размыкании

В случае срабатывания отключающего устройства PR332/P сохраняется вся необходимая информация:

- сработавшая защита
- данные о размыкании (ток)
- метка времени (гарантируется при наличии вспомогательного источника питания или автономного питания с перерывом не более 48 часов).

При нажатии кнопки "Info/Test" все эти данные отображаются на дисплее расцепителя защиты.

Дополнительный источник питания не требуется. Информация доступна для пользователя в течение 48 часов при разомкнутом автоматическом выключателе или без питания.

Информация о последних 20 срабатываниях сохраняется в памяти.

Если запрос на информацию сделан позже 48 часов, достаточно подсоединить батарею PR030/B или блок беспроводной связи BT030.

Контроль нагрузки

Система контроля нагрузки позволяет включать/отключать отдельные нагрузки на стороне нагрузки до срабатывания защиты от перегрузки L, что устраняет ненужное срабатывание автоматического выключателя на стороне питания. Это осуществляется с помощью контакторов или выключателей-разъединителей (внешне подключенных к расцепителю защиты), управляемых с помощью PR332/P через блок PR021/K.

Имеется две различные схемы контроля нагрузки:

- отсоединение двух отдельных нагрузок с двумя различными порогами по току
- подсоединение и отсоединение нагрузки по гистерезису.

Пороги и время срабатывания по току меньше уставок защиты L, поэтому система контроля нагрузки может использоваться для предотвращения отключения при перегрузке. Для контроля нагрузки требуется внешний дополнительный блок PR021/K. Эта функция активна только при наличии вспомогательного источника питания.

Измерительный модуль PR330/V

Этот внутренний модуль, устанавливаемый по заказу в PR332/P, позволяет расцепителю защиты измерять напряжения фаз и нейтрали и обрабатывать эти данные для обеспечения работы защитных и измерительных функций.

Модуль PR330/V монтируется на автоматическом выключателе. Он не требует внешних соединений или трансформаторов напряжения, поскольку подсоединяется внутри к верхним клеммам Tmax T7 (переключатель в положении "INT") через внутренние выводы напряжения. При необходимости, подачу напряжения можно подключить в любой другой точке (т.е., к нижним выводам), используя другое подключение в клеммной коробке и установив переключатель в положение "EXT". Для испытания прочности изоляции автоматического выключателя переключатель должен устанавливаться в положение "Insulating TEST" (Испытание изоляции). Устройство PR330/V способно запитывать PR332/P при входном напряжении в линии более 85 В. Использование трансформаторов напряжения при номинальных напряжениях выше 690 В обязательно.

Трансформаторы напряжения должны иметь вторичную нагрузку 5-10 ВА и класс точности 0,5 или выше.

Дополнительные функции защиты PR330/V:

- защита от понижения напряжения (UV)
- защита от перенапряжения (OV)
- защита от остаточного напряжения (RV)
- защита от реверсирования мощности (RP)
- защита от понижения частоты (UF)
- защита от повышения частоты (OF)

Все указанные выше функции защиты могут отключаться, хотя можно оставить активной только сигнализацию, если необходимо: в этом случае расцепитель показывает состояние "ALARM". При замкнутом автоматическом выключателе эти защиты работают при автономном питании расцепителя. При разомкнутом автоматическом выключателе они работают при наличии вспомогательного источника питания (24 В пост. тока или PR330/V).

Измерительная функция

Функция измерения тока (амперметр) присутствует во всех версиях расцепителя защиты PR332/P. На главной странице отображаются гистограммы токов трех фаз и нейтрали. Ток наиболее нагруженной фазы показывается в численном виде. Ток замыкания на землю показывается на специальной странице.

Этот ток принимает два различных значения в зависимости от подсоединения внешнего тороидального трансформатора для функции "Source Ground Return" (Возврат тока от источника через землю) или внутреннего трансформатора (дифференциальный ток).

Амперметр может работать автономно или от внешнего источника питания. Дисплей имеет заднюю подсветку, а амперметр активен даже при токах ниже 160 А.

Погрешность измерительной цепи амперметра (датчик тока и амперметр) не превышает 1,5% в интервале 0,3-6 x In.

- Токи: три фазы (L1, L2, L3), нейтраль (Ne) и замыкание на землю;
- мгновенные токи за период (регистратор данных);
- Техобслуживание: число операций, процент износа контактов, сохранение данных о срабатывании (последние 20 срабатываний и 20 событий).

При подсоединении устройства PR330/V (по заказу) обеспечиваются следующие дополнительные измерительные функции:

- Напряжение: межфазное, фаза-нейтраль и остаточное напряжение
- мгновенные напряжения за период (регистратор данных);
- Мощность: активная, реактивная и кажущаяся
- Коэффициент мощности
- Частота и пик-фактор
- Энергия: активная, реактивная, кажущаяся, счетчик

Связь

Электронный расцепитель защиты PR332/P может оснащаться модулями связи, обеспечивающими обмен данными с другими электронными устройствами по сети.

Основной коммуникационный протокол, Modbus RTU, является общепринятым стандартом и широко используется для оборудования автоматизации и распределительных сетей. Коммуникационный интерфейс Modbus RTU может быстро подсоединяться и обеспечивать обмен данными с различными промышленными устройствами на основе того же протокола. Компания ABB SACE разработала полную линейку аксессуаров для электронного расцепителя защиты PR332/P:

- PR330/D-M - коммуникационный модуль для расцепителей защиты PR332/P. Он разработан для упрощения интеграции автоматических выключателей Tmax в сеть Modbus. Протокол Modbus RTU широко используется в электроэнергетике и автоматизированном производстве. Протокол основан на архитектуре с главными и ведомыми элементами со скоростью передачи данных 19,2 кбит/с. Стандартная сеть Modbus легко подсоединяется и настраивается с помощью физического слоя RS485. Расцепители защиты ABB SACE работают в качестве подчиненных устройств в полевой шинной сети. Вся информация, необходимая для интеграции PR330/D-M в промышленную систему связи, имеется на сайте АББ.
- BT030 - устройство, подсоединяемое к диагностическому разъему расцепителей защиты PR222DS/P, PR222DS/PD, PR223DS, PR223EF, PR232/P, PR331/P и PR332/P. Оно обеспечивает связь между расцепителем и PDA или ПК через порт Bluetooth. Это устройство предназначено для использования с приложением SD-Pocket или SD-TestBus2. Оно может обеспечивать вспомогательное питание от перезаряжаемых батарей, необходимое для расцепителя защиты.
- EP010-FBP-PDP22 - интерфейс Fieldbus Plug, который позволяет подсоединять расцепители защиты ABB SACE с коммуникационным модулем Modbus к шинной сети Profibus, DeviceNet или AS-I.

Кроме того, разработано новое поколение программного обеспечения для установки, конфигурирования, контроля и управления расцепителями защиты и автоматическими выключателями:

- SDView 2000
- DS-Pocket
- SD-TestBus2.

Вся информация, необходимая для интеграции PR330/D-M в промышленную систему связи, имеется на сайте АББ (<http://www.abb.com>).

Автоматические выключатели для распределительных систем

Электронные расцепители защиты

Функции измерения, сигнализация и доступа к данным

Информация о функциях PR332/P, расцепителей защиты с PR330/D-M и EP010 – FBP – PDP22 приводится в таблице ниже:

| Функции связи | PR332/P +PR330/D-M | PR332/P+PR330/D-M и EP010 |
|--------------------------------------------------------------------------------------------------------------------------|--------------------------|----------------------------------|
| Протокол | Modbus RTU стандарт | FBP-PDP22 |
| Физические средства | RS485 | Кабель Profibus-DP или DeviceNet |
| Скорость (макс.) | 19,2 кбит/с | 115 кбит/с |
| Измерительные функции | | |
| Фазные токи | ■ | ■ |
| Ток нейтрали | ■ | ■ |
| Ток заземления | ■ | ■ |
| Напряжение (фаза-фаза, фаза-нейтраль, остаточное) | по заказу ⁽¹⁾ | по заказу ⁽¹⁾⁽²⁾ |
| Мощность (активная, реактивная, кажущаяся) | по заказу ⁽¹⁾ | по заказу ⁽¹⁾⁽³⁾ |
| Коэффициент мощности | по заказу ⁽¹⁾ | (4) |
| Частота и пик-фактор | по заказу ⁽¹⁾ | (4) |
| Энергия (активная, реактивная, кажущаяся) | по заказу ⁽¹⁾ | (4) |
| Гармонический анализ | – | (4) |
| Функции сигнализации | | |
| Светодиоды: вспомогательный источник питания, предаварийная сигнализация, аварийная сигнализация, передача данных, прием | ■ | ■ |
| Температура | ■ | ■ |
| Индикация защиты L, S, I, G и других устройств защиты | ■ | ■ |
| Доступные данные | | |
| Состояние автоматического выключателя (разомкн., замкн.) | ■ | ■ |
| Положение автоматического выключателя (вкатан/выкатан) | ■ | ■ |
| Режим (местн., дист.) | ■ | ■ |
| Установка параметров защиты | ■ | ■ |
| Параметры контроля нагрузки | ■ | ■ |
| Аварийные сигналы | | |
| Защиты: L, S, I, G | ■ | ■ |
| Защита от понижения напряжения, перенапряжения и остаточного напряжения (синхронизация и срабатывание) | на заказ ⁽¹⁾ | на заказ ⁽¹⁾ |
| Защита от реверсирования мощности (синхронизация и срабатывание) | на заказ ⁽¹⁾ | на заказ ⁽¹⁾ |
| Направленная защита (синхронизация и срабатывание) | – | – |
| Защита от понижения/повышения частоты (синхронизация и срабатывание) | на заказ ⁽¹⁾ | на заказ ⁽¹⁾ |
| Чередование фаз | – | – |
| Неудачное срабатывание при аварии | ■ | ■ |
| Техобслуживание | | |
| Общее кол-во операций | ■ | ■ |
| Общее кол-во срабатываний | ■ | ■ |
| К-во испытаний на срабатывание | ■ | ■ |
| Число ручных операций | ■ | ■ |
| Число отдельных срабатываний для каждой функции защиты | ■ | ■ |
| Износ контактов (%) | ■ | ■ |
| Зарегистрированные данные о последнем срабатывании | ■ | ■ |
| Команды | | |
| Размыкание/замыкание автоматического выключателя | ■ | ■ |
| Сброс аварийных сигналов | ■ | ■ |
| Настройка кривых и порогов защиты | ■ | ■ |
| Синхронизация системы | ■ | ■ |
| События | | |
| Изменение состояния автоматического выключателя, устройства защиты и всех аварийных сигналов | ■ | ■ |

⁽¹⁾ с PR330/M

⁽²⁾ без остаточного напряжения

⁽³⁾ без кажущейся мощности

⁽⁴⁾ за информацией обращайтесь в компанию АББ

Электроснабжение

Как правило, расцепитель защиты PR332/P не требует внешних источников питания и запитывается от датчиков тока (CS): для активации функций защиты и амперметра достаточно иметь хотя бы одну фазу с током свыше 80 А.

Это устройство работает на автономном питании. При наличии вспомогательного источника питания можно использовать устройство с разомкнутым или замкнутым автоматическим выключателем при очень низком токе (<80 А).

Можно также использовать вспомогательное питание, обеспечиваемое батареей PR030/B (входит в комплект поставки), которое обеспечивает настройку функций защиты, если расцепитель не имеет автономного питания.

Устройство PR332/P сохраняет и отображает информацию, необходимую после срабатывания (срабатывание защиты, ток срабатывания, время, дата). Вспомогательный источник питания для этой функции не требуется.

| | PR332/P | PR330/D-M |
|----------------------------------------------------------------|----------------------------|----------------------|
| Вспомогательный источник питания (гальванически изолированный) | 24 В пост. тока $\pm 20\%$ | от PR332/P |
| Максимальная пульсация | $\pm 5\%$ | $\pm 5\%$ |
| Бросок тока при 24 В | ~ 1 А на 5 мс | $\sim 0,5$ А на 5 мс |
| Номинальная мощность при 24 В | -3 Вт | +1 Вт |

⁽¹⁾ PR330/V может подавать питание на расцепитель защиты при напряжении хотя бы в одной линии не менее 85 В (среднеkv).

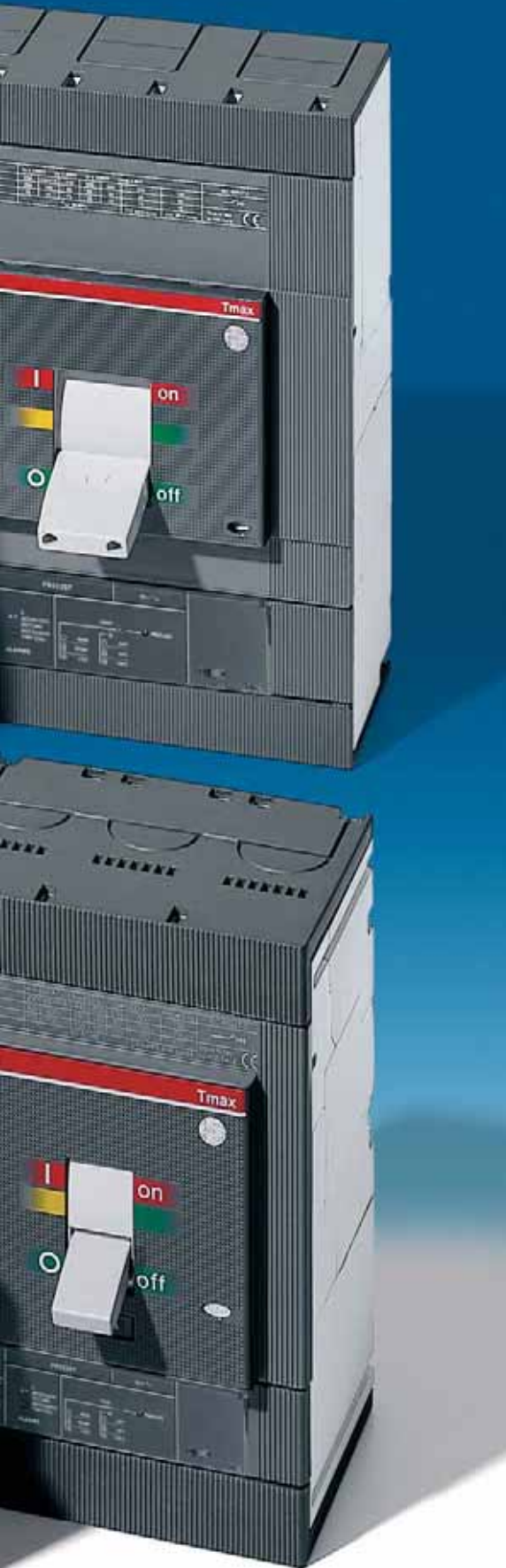
Этот тип временной координации реализуется с помощью логических соединений между устройствами

Zone selectivity





Автоматический выключатель для зонной селективности



Содержание

Автоматический выключатель для зонной селективности

| | |
|------------------------------------------|------|
| Электрические характеристики | 2/36 |
| Общие характеристики | 2/37 |
| Зонная селективность EFDP: PR223EF | 2/38 |
| Зонная селективность ZS: PR332/P | 2/41 |

Автоматический выключатель для зонной селективности

Электрические характеристики

Зонная селективность

| | | T4 | T5 | T6 | T7 | | | |
|------------------------------------------------------------------------------|------------------------|----------------------------|------------------------------------|--------------------------------------------|-------------------------------------------------|-----------|----------------------------------------|------------------------|
| Номинальный ток выключателя, I_n | [А] | 250/320 | 400/630 | 630/800/1000 | 800/1000/1250/1600 | | | |
| Полюсы | [к-во] | 3/4 | 3/4 | 3/4 | 3/4 | | | |
| Номинальное рабочее напряжение, U_e | [В] | 690 | 690 | 690 | 690 | | | |
| | [В] | 750 | 750 | 750 | 750 | | | |
| Номинальное импульсное выдерживаемое напряжение, U_{imp} | [кВ] | 8 | 8 | 8 | 8 | | | |
| Номинальное напряжение изоляции, U_i | [В] | 1000 | 1000 | 1000 | 1000 | | | |
| Испытательное напряжение при промышленной частоте в течение 1 минуты | [В] | 3500 | 3500 | 3500 | 3500 | | | |
| Номинальная предельная отключающая способность при КЗ, I_{cu} | | L | L | L | S | H | L | V⁽¹⁾ |
| (перем. ток) 50-60 Гц 220/230 В | [кА] | 200 | 200 | 200 | 85 | 100 | 200 | 200 |
| (перем. ток) 50-60 Гц 380/415 В | [кА] | 120 | 120 | 100 | 50 | 70 | 120 | 150 |
| (перем. ток) 50-60 Гц 440 В | [кА] | 100 | 100 | 80 | 50 | 65 | 100 | 130 |
| (перем. ток) 50-60 Гц 500 В | [кА] | 85 | 85 | 65 | 40 | 50 | 85 | 100 |
| (перем. ток) 50-60 Гц 690 В | [кА] | 70 | 70 | 30 | 30 | 42 | 50 | 60 |
| Номинальная рабочая отключающая способность при КЗ, I_{cs} | | | | | | | | |
| (перем. ток) 50-60 Гц 220/230 В | [%I _{cu}] | 100% | 100% | 75% | 100% | 100% | 100% | 100% |
| (перем. ток) 50-60 Гц 380/415 В | [%I _{cu}] | 100% | 100% | 75% | 100% | 100% | 100% | 100% |
| (перем. ток) 50-60 Гц 440 В | [%I _{cu}] | 100% | 100% | 75% | 100% | 100% | 100% | 100% |
| (перем. ток) 50-60 Гц 500 В | [%I _{cu}] | 100% | 100% ⁽²⁾ | 75% | 100% | 100% | 75% | 100% |
| (перем. ток) 50-60 Гц 690 В | [%I _{cu}] | 100% | 100% ⁽³⁾ | 75% | 100% | 75% | 75% | 75% |
| Номинальная включающая способность при КЗ, I_{cm} | | | | | | | | |
| (перем. ток) 50-60 Гц 220/230 В | [кА] | 440 | 440 | 440 | 187 | 220 | 440 | 440 |
| (перем. ток) 50-60 Гц 380/415 В | [кА] | 264 | 264 | 220 | 105 | 154 | 264 | 330 |
| (перем. ток) 50-60 Гц 440 В | [кА] | 220 | 220 | 176 | 105 | 143 | 220 | 286 |
| (перем. ток) 50-60 Гц 500 В | [кА] | 187 | 187 | 143 | 84 | 105 | 187 | 220 |
| (перем. ток) 50-60 Гц 690 В | [кА] | 154 | 154 | 63 | 63 | 88.2 | 105 | 132 |
| Категория применения (IEC 60947-2) | | A | B (400A) ⁽⁴⁾ - A (630A) | B (630A - 800A) ⁽⁵⁾ - A (1000A) | B ⁽⁶⁾ | | | |
| Изолирующая способность | | ■ | ■ | ■ | ■ | | | |
| Справочный Стандарт | | IEC 60947-2 | IEC 60947-2 | IEC 60947-2 | IEC 60947-2 | | | |
| Расцепитель: | электронный PR223EF | ■ | ■ | ■ | - | | | |
| | PR332/P | - | - | - | ■ | | | |
| Исполнения | | F-P-W | F-P-W | F-W | F-W | | | |
| Выводы | стационарный | F-FC Cu-FC CuAl-EF-ES-R-MC | F-FC Cu-FC CuAl-EF-ES-R | F-FC CuAl-EF-ES-R-RC | F-EF-ES-FC CuAl-HR/VR | | | |
| | втычной | EF-ES-HR-VR-FC Cu-FC CuAl | EF-ES-HR-VR-FC Cu-FC CuAl | - | - | | | |
| | выкатной | EF-ES-HR-VR-FC Cu-FC CuAl | EF-ES-HR-VR-FC Cu-FC CuAl | EF-HR-VR | F-HR/VR | | | |
| Срок службы | [Число операций] | 20000 | 20000 | 20000 | 10000 | | | |
| | [Число операций в час] | 240 | 120 | 120 | 60 | | | |
| Электрическая долговечность при 415 В (перем. ток) | [Число операций] | 8000 (250A) - 6000 (320A) | 7000 (630A) - 5000 (800A) | 7000 (630A) - 5000 (800A) - 4000 (1000A) | 2000 (исполнения S, H, L) - 3000 (исполнение V) | | | |
| | [Число операций в час] | 120 | 60 | 60 | 60 | | | |
| Размеры - стационарное исполнение | 3 полюса | Ш [мм] | 105 | 140 | 210 | | | |
| | 4 полюса | Ш [мм] | 140 | 184 | 280 | | | |
| | | Г [мм] | 103,5 | 103,5 | 103,5 | | | |
| | | В [мм] | 205 | 205 | 268 | | | |
| Масса | стационарный | 3/4 полюса | [кг] | 2,35/3,05 | 3,24/4,15 | 9,5/12 | 9,7/12,5 (ручн.)/ 11/14 (эл/привод) | |
| | втычной | 3/4 полюса | [кг] | 3,6/4,65 | 5,15/6,65 | - | - | |
| | выкатной | 3/4 полюса | [кг] | 3,85/4,9 | 5,4/6,9 | 12,1/15,1 | 29,7/39,6 (ручн.)/ 32/42,6 (эл/привод) | |

ОБОЗНАЧЕНИЯ ВЫВОДОВ
 EF = передний удлиненный
 F = передний
 ES = передний удлиненный расширенный
 R = задний ориентируемый
 MC = для нескольких кабелей
 HR = задний плоский горизонтальный
 VR = задний плоский вертикальный
 HR/VR = задний плоский ориентируемый

F = стационарный автоматический выключатель
 P = втычной автоматический выключатель
 W = выкатной автоматический выключатель

⁽¹⁾ Только для T7 800/1000/1250 A

⁽²⁾ 75% для T5 630

⁽³⁾ 50% для T5 630

⁽⁴⁾ I_{cw} = 5 кА

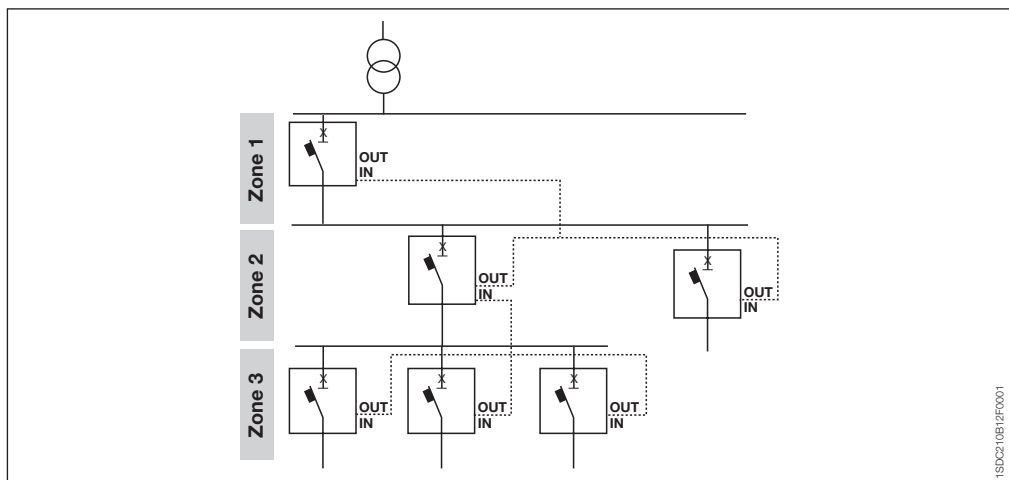
⁽⁵⁾ I_{cw} = 7,6 кА (630 A) - 10 кА (800 A)

⁽⁶⁾ I_{cw} = 20 кА (исполнения S, H, L) - 15 кА (исполнение V)

Примечание: максимальный номинальный ток для втычных/выкатных автоматических выключателей T5 630 при температуре 40 °C снижается на 10%.

Автоматический выключатель для зонной селективности

Общие характеристики



измерения тока, которые при превышении заданного порога позволяют определять зону аварии и отключать в ней питание.

С помощью зонной селективности можно значительно сократить время срабатывания и тепловые напряжения всех компонентов установки при аварии.

Защита обеспечивается за счет соединения всех выводов зонной селективности расцепителей защиты одной зоны друг с другом и принятия этого сигнала на вводе зонной селективности расцепителя непосредственно на стороне питания. С помощью экранированных витых пар (максимальная длина 200 м), каждый автоматический выключатель, обнаруживающий аварию, может связываться с выключателем на стороне питания для отправки синхронизированного сигнала блокировки. Автоматический выключатель, который не получает сигнала от выключателей на стороне питания, отправляет команду размыкания в течение заданного времени селективности.

Зонная селективность автоматических выключателей Tmax может активироваться в следующих случаях:

- имеется вспомогательный источник питания 24 В;
- автоматические выключатели Tmax T4, T5 или T6 оснащены расцепителем защиты PR223EF (зонная селективность EFDP), или автоматический выключатель Tmax T7 оснащен расцепителем защиты PR332/P (зонная селективность ZS).

С помощью модуля блокировки IM210 можно создать логические цепи селективности между расцепителями

Датчики тока

| | In [A] | 160 | 250 | 320 | 400 | 630 | 800 | 1000 | 1250 | 1600 |
|---------|---------|-----|-----|-----|-----|-----|-----|------|------|------|
| PR223EF | T4 250 | ■ | ■ | | | | | | | |
| | T4 320 | | | ■ | | | | | | |
| | T5 400 | | | ■ | ■ | | | | | |
| | T5 630 | | | | | ■ | | | | |
| | T6 630 | | | | | ■ | | | | |
| | T6 800 | | | | | | ■ | | | |
| PR332/P | T6 1000 | | | | | | | ■ | | |
| | T7 800 | | | | ▲ | ▲ | ■ | | | |
| | T7 1000 | | | | ▲ | ▲ | ▲ | ■ | | |
| | T7 1250 | | | | ▲ | ▲ | ▲ | ▲ | ■ | |
| | T7 1600 | | | | ▲ | ▲ | ▲ | ▲ | ▲ | ■ |

■ = собранный автоматический выключатель с собственным кодом
 ▲ = автоматический выключатель, требующий сборки

защиты PR223EF и PR332/P.

Подробную информацию по зонной селективности см. в разделе: "Характеристические кривые и техническая информация" на стр. 4/70.

Электронный расцепитель защиты PR223EF для выключателей T4, T5 и T6 в исполнении L (120 кА при 380/415

Автоматический выключатель для зонной селективности

Зонная селективность EFDP: PR223EF

В) для использования на переменном токе способен быстро изолировать зону аварии. Такое быстрое действие обеспечивается алгоритмом EFDP (раннее обнаружение и предотвращение аварии), который позволяет обнаруживать КЗ на начальной стадии на основе анализа изменения шунтированного тока относительно общего тока. Расцепитель защиты PR223EF имеет два параметра, которые до сегодняшнего дня считались прямо противоположными: селективность и скорость срабатывания.

Благодаря быстрому обнаружению и устранению КЗ, блок МССВ с расцепителем защиты является полностью селективным до 100 кА и выше, и не имеет каких-либо ограничений по числу иерархических уровней электроустановки. Быстрота срабатывания вместе с быстрой передачей данных обеспечивает блокировку большого числа автоматических выключателей, создавая общую сеть селективности в электроустановке: использование PR223EF снимает все топологические ограничения с расстояниями между взаимно блокирующимися автоматическими выключателями до 200 метров, что делает систему защиты чрезвычайно гибкой.

Зонная селективность EFDP реализуется с помощью логического протокола блокировки (блокировка, IL). Соединение осуществляется экранированным кабелем с витой парой, который соединяет автоматические выключатели, оснащенные устройством PR223EF. В случае аварии автоматический выключатель, установленный непосредственно на стороне питания, посылает через шину сигнал блокировки на иерархически более высокий уровень защиты и, до срабатывания, проверяет, что аналогичный сигнал блокировки не поступил от автоматических выключателей со стороны нагрузки.

Работа системы контролируется по каналу блокировки, гарантирующим крайне высокий уровень безопасности.

Все защитные функции могут быть запрограммированы дистанционно с использованием диалоговой функции на расцепителе защиты, или локально с помощью модуля PR010/T, который подсоединяется к последовательному порту на передней панели PR223EF.

Расцепитель защиты может запитываться от вспомогательного источника 24 В пост. тока или непосредственно через трансформаторы тока (автономное питание). Работа электронного расцепителя защиты гарантируется даже в случае однофазной нагрузки до $0,18 \times I_n$.

При наличии вспомогательного источника питания:

- устройство выполняет функции защиты L, S, EF и G; если функция EF отключена пользователем, включается функция I;
- зонная селективность EFDP реализуется по функциям S, EF и G.

В режиме автономного питания:

- расцепитель защиты отключает функцию EF, реализуя классические функции защиты расцепителя PR223/DS: L, S, I и G;
- зонная селективность EFDP не включена.

Дополнительный источник питания - электрические характеристики

| | PR223EF |
|---------------------------------------------------------------|------------------------------|
| Дополнительный источник питания (гальванически изолированный) | 24 В (пост. тока) $\pm 20\%$ |
| Максимальная пульсация | $\pm 5\%$ |
| Бросок тока при 24 В | ~ 4 А в течение 0,5 мс |
| Номинальный ток при 24 В | ~ 80 мА |
| Номинальная мощность при 24 В | ~ 2 Вт |

Подсоединение логической схемы блокировки и вспомогательного источника питания осуществляется через разъемы X3 и X4 на задней панели расцепителя защиты.

Для нейтрали можно установить порог срабатывания функций защиты на OFF/ОТКЛ, 50% и 100% порога срабатывания фазной защиты с помощью диалоговой функции или PR010/T. Кроме того, на передней панели расцепителей защиты имеются предаварийная и аварийная сигнализация защиты L. Порог предаварийной сигнализации равен $0,9 \times I_n$.

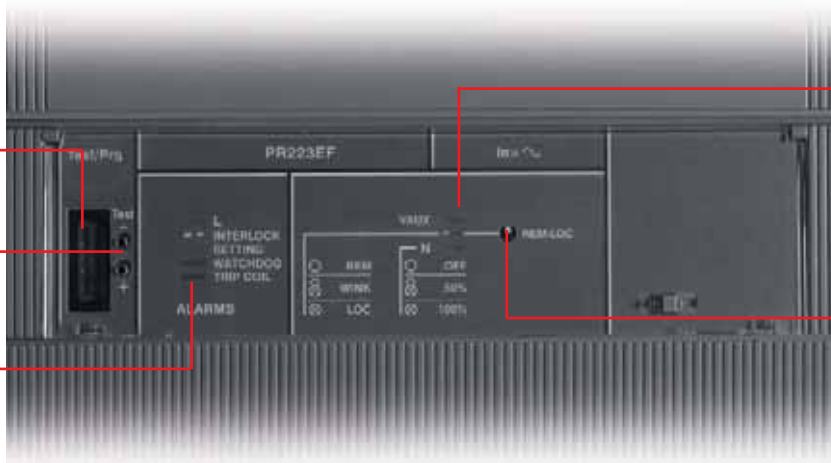
Расцепитель защиты PR223EF, как и устройство PR223DS, обеспечивает сохранение и отображение информации о срабатывании устройства. Информация сохраняется постоянно (до 20 событий); она регистрируется системой управления по протоколу Modbus и может отображаться локально с помощью блока FDU или PR010/T.

PR223EF

Разъем для подсоединения
естирующего блока PR010/T
и блока беспроводной связи
BT030

Гнездо для блока
тестирования TT1

Светодиодная
сигнализация
автоматического
выключателя



Светодиодная сигнализация
состояния автоматического
выключателя

Кнопка выбора рабочего режима
(локальный/дистанционный) и
встроенная система диагностики.

1SDC210215F1002



PR223EF - функции и параметры защиты

| Функции защиты | Порог срабатывания | Кривые срабатывания ⁽¹⁾ | Исключаемость | Функция $t = f(I)$ | Зонная селективность EFDP |
|----------------------------------------------------------------------------------------------------------------------------------------------------------------------------------------------------------------------|---------------------------------------------------------------------------------------------------------------------------------------------------|------------------------------------------------------------------------------------------------------------------------|---------------|-----------------------|---------------------------------|
| L Защита от перегрузки с длительной обратзависимой задержкой срабатывания по времени и характеристикой срабатывания согласно обратзависимой временной кривой ($I^2t=k$) по Стандарту IEC 60947-2 | Электронная настройка $I1=0,18...1 \times I_n^{(5)}$ шаг $0,01 \times I_n$ Срабатывание в диапазоне $1,1...1,3 \times I_1$ (IEC 60947-2) | Электронная настройка при $6 \times I1 \ t1 = 3...18 \ c^{(2)}$ шаг $0,5 \ c$ Допуск: $\pm 10\%$ | — | $t = k/I^2$ | — |
| S Защита от короткого замыкания с короткой обратзависимой задержкой срабатывания по времени и характеристикой срабатывания с обратзависимым временем ($I^2t=k$) или с определенным временем срабатывания | Электронная настройка $I2=0,60...10 \times I_n^{(3)}$ шаг $0,1 \times I_n$ Допуск: $\pm 10\%$ | Электронная настройка ⁽³⁾ при $8 \times I_n \ t_1 = 0,05...0,5 \ c$ шаг $0,01 \ c$ Допуск: $\pm 10\%$ | ■ | $t = k/I^2$ | ■ |
| EF От короткого замыкания со сверхбыстрым срабатыванием ⁽⁴⁾ | Электронная настройка $I2=0,60...10 \times I_n^{(3)}$ шаг $0,1 \times I_n$ Допуск: $\pm 10\%$ | Электронная настройка $t_2 = 0,05...0,5 \ c$ шаг $0,01 \ c$ Допуск: $\pm 10\%$ | ■ | $t = k$ | ■ |
| I От короткого замыкания с мгновенным срабатыванием с регулируемым порогом | Электронная настройка $I3 = 1,5...12 \times I_n^{(3)}$ шаг $0,1 \times I_n$ Допуск: $\pm 10\%$ | мгновенное срабатывание | ■ | $t = k$ | — |
| G Защита от замыкания на землю с короткой обратзависимой задержкой по времени и характеристикой срабатывания с обратзависимым временем ($I^2t=k$) | Электронная настройка $I_4 = 0,2...1 \times I_n$ (шаг $0,1 \times I_n$) Допуск: $\pm 10\%$ | Электронная настройка $t_4 = 0,1...0,8 \times I_n$ (шаг $0,01 \ c$) Допуск: $\pm 15\%$ | ■ | $t = k/I^2$ | ■ |

⁽¹⁾ Эти допуски действуют при следующих условиях:
– питание расцепителя от сети и/или от дополнительного источника питания.
– двух- или трехфазное питание.

Допуски для следующих условий, отличающихся от рассмотренных выше:

| | Порог срабатывания | Кривые срабатывания |
|----------|--------------------|---------------------|
| S | $\pm 20\%$ | $\pm 20\%$ |
| I | $\pm 20\%$ | $\leq 50 \text{мс}$ |
| G | $\pm 20\%$ | $\pm 20\%$ |

⁽²⁾ Для T4 $I_n = 320 \text{ A}$ и T5 $I_n = 630 \text{ A} \Rightarrow t_1 = 10,5 \text{ c}$

⁽³⁾ Для T4 $I_n = 320 \text{ A}$, T5 $I_n = 630 \text{ A}$ и T6 $I_n = 1000 \text{ A} \Rightarrow I_2 \text{max} = 9,5 \times I_n$, $I_3 \text{max} = 9,5 \times I_n$
Для T6 $I_n = 800 \text{ A} \Rightarrow I_3 \text{max} = 10,5 \times I_n$

⁽⁴⁾ Работа от вспомогательного источника питания (24 В (пост. ток))

⁽⁵⁾ Для $I_1 < 0,4 \times I_n$ защита нейтрали должна устанавливаться на 100% порога фазной защиты

Автоматический выключатель для зонной селективности

Зонная селективность EFDP: PR223EF

Информация, регистрируемая при срабатывании защиты:

- Токи (L1, L2, L3, N), вызывающие размыкание
- События
- Состояния
- Аварийные сигналы
- Срабатывания
- Сработавшая защита
- Параметры срабатывания защиты.

При наличии вспомогательного источника питания устройство PR223EF, оснащенное модулем VM210, обеспечивает отображение токов и напряжений установки с помощью FDU или HMIO30 (на месте) и с помощью системы управления по протоколу Modbus (дистанционно). Кроме того, при наличии автономного питания можно регистрировать до 20 событий срабатывания.

PR223EF - измерения

| Измерения | С распределением N | Без распределения N |
|---------------------------------|-----------------------------------------|--------------------------|
| Эффективное значение тока | I_1, I_2, I_3, I_{ne} | I_1, I_2, I_3 |
| Эффективное значение напряжения | $V_1, V_2, V_3, V_{12}, V_{23}, V_{31}$ | V_{12}, V_{23}, V_{31} |
| Пик-фактор фазы | ■ | ■ |
| Частота | f | f |

Расцепитель защиты PR223EF является составной частью автоматического выключателя и не заменяется другими защитными расцепителями, поставляемыми для выключателей Т4, Т5 и Т6.

Автоматический выключатель для зонной селективности

Зонная селективность ZS: PR332/P

С помощью расцепителя защиты PR332/P (см. главу: "Автоматические выключатели Tmax для распределительных систем", стр. 2/26 и далее) можно расширить действие функции зонной селективности ZS, уже имеющейся на воздушных автоматических выключателях ABB SACE Emax, на выключатели Tmax с литым корпусом.

Зонная селективность ZS, применяемая для защитных функций S и G, может включаться при выборе кривой с фиксированным временем срабатывания и наличии вспомогательного источника питания.

Для правильной реализации зонной селективности ZS рекомендуются следующие настройки входного автоматического выключателя:

| | |
|-----------------------------------------|------------------------------------------------------------|
| S | $t_2 \geq t_2$ (заданное время) + 70 мс* |
| I | $I_3 = \text{OFF/ОТКЛ}$ |
| G | $t_4 \geq t_4$ (заданное время) + 70 мс* |
| Время срабатывания селективности | одинаковая уставка для каждого автоматического выключателя |

* При минимальной разности между временами срабатывания двух последовательных выключателей со вспомогательным источником питания.

** См. стр. 2/27 для настройки t_2 и t_4 .

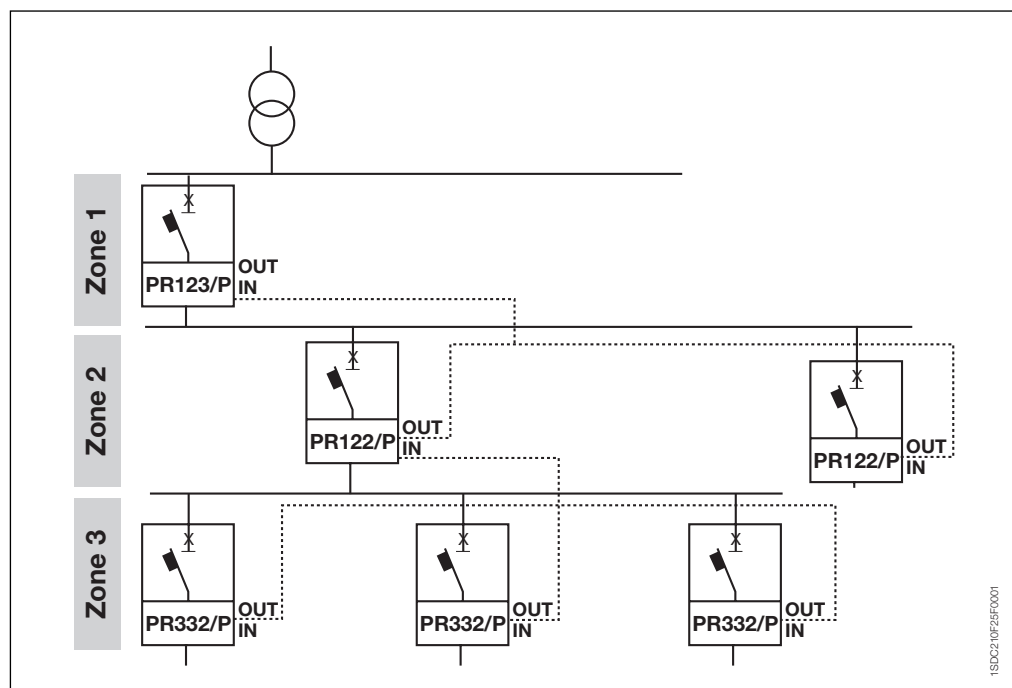
Для подсоединения может использоваться экранированный кабель типа "витая пара" (не входит в комплект поставки расцепителя защиты; запрашивайте информацию в АББ). Экран должен заземляться только на расцепителе защиты на стороне питания автоматического выключателя.

Максимальная длина кабеля для обеспечения зонной селективности составляет 200 м.

Максимальное количество автоматических выключателей, которые могут быть присоединены к выходам (Zout) расцепителя защиты - 16.

Зонная селективность ZS аналогична селективности, получаемой с помощью расцепителей защиты типа PR333/P (для Emax X1) и PR122/P- PR123/P (для Emax). Автоматический выключатель Tmax T7 с PR332/P может подсоединяться без внешних аксессуаров на стороне нагрузки цепи зонной селективности, созданной через другие устройства (PR333/P, PR122/P и PR123/P).

Например:



Motor Protection





Автоматические выключатели для защиты электродвигателей



Содержание

Автоматические выключатели для защиты электродвигателей

| | |
|------------------------------------|------|
| Электрические характеристики | 2/44 |
| Общие характеристики | 2/46 |
| Защита от коротких замыканий | 2/47 |
| Комплексная защита: PR222MP | 2/49 |

Автоматические выключатели для защиты электродвигателей

Электрические характеристики

| Защита двигателя | | Tmax T2 | | | | Tmax T3 | |
|----------------------------------------------------------------------|--------------------------|-------------------------|------|------|-------------|-------------------------|-------------|
| | | N | S | H | L | N | S |
| Номинальный ток выключателя, Iu | [А] | 160 | | | | 250 | |
| Номинальный рабочий ток, In | [А] | 1...100 | | | | 100...200 | |
| Полюсы | [к-во] | 3 | | | | 3 | |
| Номинальное рабочее напряжение, Ue | (перем. ток) [В] | 690 | | | | 690 | |
| | 50-60 Гц (пост. ток) [В] | 500 | | | | 500 | |
| Номинальное импульсное выдерживаемое напряжение, Uimp | [кВ] | 8 | | | | 8 | |
| Номинальное напряжение изоляции, Ui | [В] | 800 | | | | 800 | |
| Испытательное напряжение при промышленной частоте в течение 1 минуты | [В] | 3000 | | | | 3000 | |
| Номинальная предельная отключающая способность при КЗ, Icu | | | | | | | |
| (перем. ток) 50-60 Гц 220/230 В | [кА] | 65 | 85 | 100 | 120 | 50 | 85 |
| (перем. ток) 50-60 Гц 380/415 В | [кА] | 36 | 50 | 70 | 85 | 36 | 50 |
| (перем. ток) 50-60 Гц 440 В | [кА] | 30 | 45 | 55 | 75 | 25 | 40 |
| (перем. ток) 50-60 Гц 500 В | [кА] | 25 | 30 | 36 | 50 | 20 | 30 |
| (перем. ток) 50-60 Гц 690 В | [кА] | 6 | 7 | 8 | 10 | 5 | 8 |
| Номинальная рабочая отключающая способность при КЗ, Ics | | | | | | | |
| (перем. ток) 50-60 Гц 220/230 В | [%Icu] | 100% | 100% | 100% | 100% | 75% | 50% |
| (перем. ток) 50-60 Гц 380/415 В | [%Icu] | 100% | 100% | 100% | 75% (70 кА) | 75% | 50% (27 кА) |
| (перем. ток) 50-60 Гц 440 В | [%Icu] | 100% | 100% | 100% | 75% | 75% | 50% |
| (перем. ток) 50-60 Гц 500 В | [%Icu] | 100% | 100% | 100% | 75% | 75% | 50% |
| (перем. ток) 50-60 Гц 690 В | [%Icu] | 100% | 100% | 100% | 75% | 75% | 50% |
| Номинальная включающая способность при КЗ, Icm | | | | | | | |
| (перем. ток) 50-60 Гц 220/230 В | [кА] | 143 | 187 | 220 | 264 | 105 | 187 |
| (перем. ток) 50-60 Гц 380/415 В | [кА] | 75,6 | 105 | 154 | 187 | 75,6 | 105 |
| (перем. ток) 50-60 Гц 440 В | [кА] | 63 | 94,5 | 121 | 165 | 52,5 | 84 |
| (перем. ток) 50-60 Гц 500 В | [кА] | 52,5 | 63 | 75,6 | 105 | 40 | 63 |
| (перем. ток) 50-60 Гц 690 В | [кА] | 9,2 | 11,9 | 13,6 | 17 | 7,7 | 13,6 |
| Время размыкания (415 В) | [мс] | 3 | 3 | 3 | 3 | 7 | 6 |
| Категория применения (IEC 60947-2) | | A | | | | A | |
| Изолирующая способность | | ■ | | | | ■ | |
| Справочный Стандарт | | IEC 60947-2 | | | | IEC 60947-2 | |
| Защита от короткого замыкания | | ■ (MF до In 12,5 A) | | | | ■ | |
| Только магнитный расцепитель защиты | MA | ■ | | | | - | |
| Электронный расцепитель защиты | PR221DS-I PR231/P-I | - | | | | - | |
| Комплексная защита (IEC 60947-4-1) | | - | | | | - | |
| Электронный расцепитель защиты | PR222MP | - | | | | - | |
| Взаимозаменяемость | | - | | | | - | |
| Исполнения | | F-P | | | | F-P | |
| Выходы | стационарный | F-FC Cu-FC CuAl-EF-ES-R | | | | F-FC Cu-FC CuAl-EF-ES-R | |
| | втычной | F-FC Cu-FC CuAl-EF-ES-R | | | | F-FC Cu-FC CuAl-EF-ES-R | |
| | выкатной | - | | | | - | |
| Крепление на DIN-рейке | | DIN EN 50022 | | | | DIN EN 50022 | |
| Срок службы | [Число операций] | 25000 | | | | 25000 | |
| | [Число операций в час] | 240 | | | | 240 | |
| Электрическая долговечность при 415 В (перем. ток) | [Число операций] | 8000 | | | | 8000 | |
| | [Число операций в час] | 120 | | | | 120 | |
| Размеры в стационарном исполнении | Ш [мм] | 90 | | | | 105 | |
| | Г [мм] | 70 | | | | 70 | |
| | В [мм] | 130 | | | | 150 | |
| Масса | стационарный [кг] | 1,1 | | | | 1,5 | |
| | втычной [кг] | - | | | | - | |
| | выкатной [кг] | 1,5 | | | | 2,7 | |

ОБОЗНАЧЕНИЯ ВЫВОДОВ

F = передний
 EF = передний удлиненный
 ES = передний удлиненный расширенный
 FC Cu = передний для медного кабеля
 R = задний ориентируемый

FC Cu = передний для медно-алюминиевого кабеля
 MC = для нескольких кабелей
 HR = задний плоский горизонтальный
 VR = задний плоский вертикальный
 HR/VR = задний плоский ориентируемый

(1) 75% для T5 630
 (2) 50% для T5 630
 (3) Icw = 5 кА
 (4) Icw = 10 кА
 (5) Icw = 20 кА (исполнения S, H, L) - 15 кА (исполнение V)

Примечание: максимальное значение уставки для втычных выключателей T2 и T3 и выкатных выключателей T5 630 при 40°С снижается на 10%.

| Tmax T4 | | | | | Tmax T5 | | | | | Tmax T6 | | | | Tmax T7 | | | |
|----------------------------------|------|------|------|------|--------------------------------------|------|---------------------|---------------------|---------------------|-------------------------|------|------|-----|-------------------------------------------------|------|------|------|
| 250, 320 | | | | | 400, 630 | | | | | 630, 800 | | | | 800/1000/1250 | | | |
| 10...320 | | | | | 320, 400, 630 | | | | | 630, 800 | | | | - | | | |
| 3 | | | | | 3 | | | | | 3 | | | | 3 | | | |
| 690 | | | | | 690 | | | | | 690 | | | | 690 | | | |
| 750 | | | | | 750 | | | | | 750 | | | | - | | | |
| 8 | | | | | 8 | | | | | 8 | | | | 8 | | | |
| 1000 | | | | | 1000 | | | | | 1000 | | | | 1000 | | | |
| 3500 | | | | | 3500 | | | | | 3500 | | | | 3500 | | | |
| N | S | H | L | V | N | S | H | L | V | N | S | H | L | S | H | L | V |
| 70 | 85 | 100 | 200 | 200 | 70 | 85 | 100 | 200 | 200 | 70 | 85 | 100 | 200 | 85 | 100 | 200 | 200 |
| 36 | 50 | 70 | 120 | 200 | 36 | 50 | 70 | 120 | 200 | 36 | 50 | 70 | 100 | 50 | 70 | 120 | 150 |
| 30 | 40 | 65 | 100 | 180 | 30 | 40 | 65 | 100 | 180 | 30 | 45 | 50 | 80 | 50 | 65 | 100 | 130 |
| 25 | 30 | 50 | 85 | 150 | 25 | 30 | 50 | 85 | 150 | 25 | 35 | 50 | 65 | 40 | 50 | 85 | 100 |
| 20 | 25 | 40 | 70 | 80 | 20 | 25 | 40 | 70 | 80 | 20 | 22 | 25 | 30 | 30 | 42 | 50 | 60 |
| 100% | 100% | 100% | 100% | 100% | 100% | 100% | 100% | 100% | 100% | 100% | 100% | 100% | 75% | 100% | 100% | 100% | 100% |
| 100% | 100% | 100% | 100% | 100% | 100% | 100% | 100% | 100% | 100% | 100% | 100% | 100% | 75% | 100% | 100% | 100% | 100% |
| 100% | 100% | 100% | 100% | 100% | 100% | 100% | 100% | 100% | 100% | 100% | 100% | 100% | 75% | 100% | 100% | 100% | 100% |
| 100% | 100% | 100% | 100% | 100% | 100% | 100% | 100% | 100% ⁽¹⁾ | 100% ⁽²⁾ | 100% | 100% | 100% | 75% | 100% | 100% | 75% | 100% |
| 100% | 100% | 100% | 100% | 100% | 100% | 100% | 100% ⁽¹⁾ | 100% ⁽²⁾ | 100% ⁽²⁾ | 75% | 75% | 75% | 75% | 100% | 75% | 75% | 75% |
| 154 | 187 | 220 | 440 | 660 | 154 | 187 | 220 | 440 | 660 | 154 | 187 | 220 | 440 | 187 | 220 | 440 | 440 |
| 75,6 | 105 | 154 | 264 | 440 | 75,6 | 105 | 154 | 264 | 440 | 75,6 | 105 | 154 | 220 | 105 | 154 | 264 | 330 |
| 63 | 84 | 143 | 220 | 396 | 63 | 84 | 143 | 220 | 396 | 63 | 94,5 | 105 | 176 | 105 | 143 | 220 | 286 |
| 52,5 | 63 | 105 | 187 | 330 | 52,5 | 63 | 105 | 187 | 330 | 52,5 | 73,5 | 105 | 143 | 84 | 105 | 187 | 220 |
| 40 | 52,5 | 84 | 154 | 176 | 40 | 52,5 | 84 | 154 | 176 | 40 | 46 | 52,5 | 63 | 63 | 88,2 | 105 | 132 |
| | | | | | | | | | | | | | | 15 | 10 | 8 | 8 |
| A | | | | | B (400 A) ⁽³⁾ - A (630 A) | | | | | B ⁽⁴⁾ | | | | B ⁽⁵⁾ | | | |
| ■ | | | | | ■ | | | | | ■ | | | | ■ | | | |
| IEC 60947-2/IEC 60947-4 | | | | | IEC 60947-2/IEC 60947-4 | | | | | IEC 60947-2/IEC 60947-4 | | | | IEC 60947-2 | | | |
| ■ | | | | | - | | | | | - | | | | - | | | |
| ■ | | | | | ■ | | | | | ■ | | | | - | | | |
| - | | | | | - | | | | | - | | | | ■ | | | |
| ■ | | | | | ■ | | | | | ■ | | | | - | | | |
| ■ | | | | | ■ | | | | | ■ | | | | ■ | | | |
| F-P-W | | | | | F-P-W | | | | | F-W | | | | F-W | | | |
| F-FC Cu-FC CuAl-EF-ES-R-MC-HR-VR | | | | | F-FC Cu-FC CuAl-EF-ES-R-HR-VR | | | | | F-FC CuAl-EF-ES-R-RC | | | | F-EF-ES-FC CuAl-HR/VR | | | |
| EF-ES-R-FC Cu-FC CuAl-HR-VR | | | | | EF-ES-R-FC Cu-FC CuAl-HR-VR | | | | | - | | | | - | | | |
| EF-ES-FC Cu-FC CuAl | | | | | EF-ES-FC Cu-FC CuAl | | | | | EF-HR- VR | | | | F-HR/VR | | | |
| - | | | | | - | | | | | - | | | | - | | | |
| 20000 | | | | | 20000 | | | | | 20000 | | | | 10000 | | | |
| 240 | | | | | 120 | | | | | 120 | | | | 60 | | | |
| 8000 | | | | | 7000 | | | | | 5000 | | | | 2000 (исполнения S, H, L) / 3000 (исполнение V) | | | |
| 120 | | | | | 60 | | | | | 60 | | | | 60 | | | |
| 105 | | | | | 140 | | | | | 210 | | | | 210 | | | |
| 103,5 | | | | | 103,5 | | | | | 103,5 | | | | 154 (ручн.) / 178 (эл/привод) | | | |
| 205 | | | | | 205 | | | | | 268 | | | | 268 | | | |
| 2,35 | | | | | 3,25 | | | | | 9,5/12 | | | | 9,7/12,5 (ручн.) - 11/14 (эл/привод) | | | |
| 3,6 | | | | | 5,15 | | | | | - | | | | - | | | |
| 3,85 | | | | | 5,4 | | | | | 12,1/15,1 | | | | 29,7/39,6 (ручн.) - 32/42,6 (эл/привод) | | | |

Автоматические выключатели для защиты электродвигателей

Общие характеристики

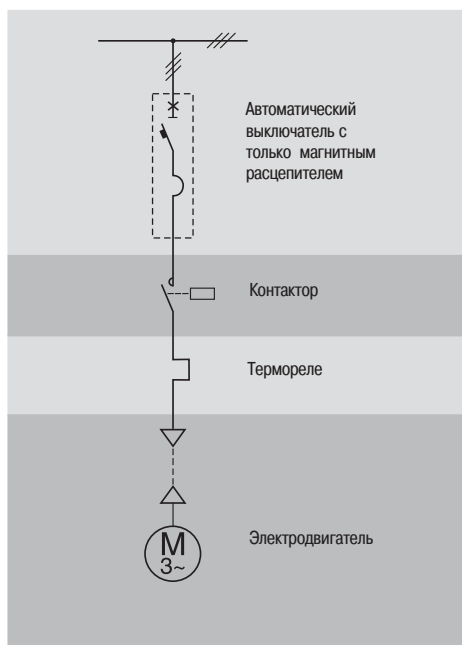
Для правильной работы трехфазных асинхронных электродвигателей необходимо знать параметры их пуска, коммутации и защиты. ABB SACE предлагает два различных решения для такого применения:

- **традиционная система**, которая предусматривает автоматический выключатель для защиты от КЗ, тепловое реле для защиты от перегрузки и обрыва или перекоса фаз, и контактор для коммутирования электродвигателя;
- **система комплексной защиты**, которая, благодаря расцепителю защиты PR222MP, обеспечивает защиту от КЗ, перегрузки, обрыва или перекоса фаз и заклинивания ротора.

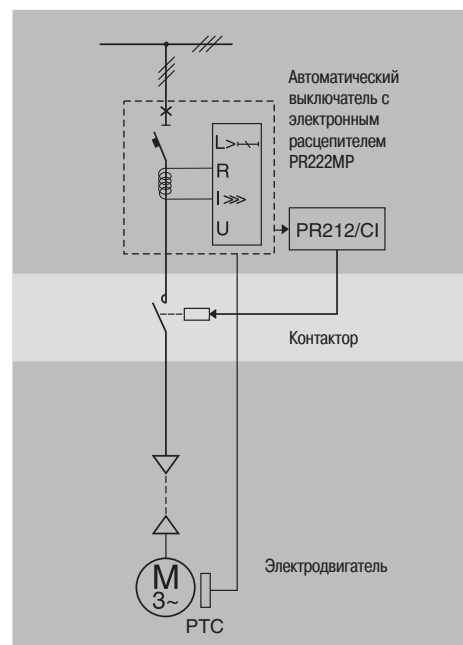
Все эти системы должны учитывать особенности процесса пуска электродвигателя.

В частности, при выборе этих устройств должны быть учтены следующие факторы:

- мощность электродвигателя
- схема подключения и тип пуска
- тип электродвигателя: с короткозамкнутым или фазным ротором
- ток короткого замыкания в точке сети, где установлен электродвигатель.



Защита от короткого замыкания



Комплексная защита

Автоматические выключатели для защиты электродвигателей

Защита от короткого замыкания

АББ предлагает новую серию автоматических выключателей Tmax в литом корпусе для токов до 400 А, обеспечивающих защиту только от короткого замыкания и пригодных для традиционных пусковых устройств.

Выключатели T2, T3 и T4 серии Tmax в трехполюсном исполнении со стационарным только магнитным расцепителем защиты (только для T2, $I_3 = 13 \times I_n$ до $I_n = 12,5 \text{ A}$) или регулируемым номинальным рабочим током в диапазоне 6-12 для T2 и T3, и 6-14 для T4, отличаются компактностью, исключительными характеристиками по отключающей способности и ограничению удельной сквозной энергии. Кроме того, они обеспечивают оптимальную защиту электродвигателя благодаря широкому диапазону настройки порога срабатывания электромагнитного расцепителя.

Они могут использоваться в широком диапазоне пусковых мощностей, от 0,37 кВт до 45 кВт для T2, и до 250 кВт для T5 (при 400 В).

Наконец, трехполюсные выключатели T2, T4, T5 и T6 с различной отключающей способностью и оснащенные электронным расцепителем защиты PR221DS-I, и трехполюсный T7 с электронным расцепителем защиты PR231/P-I позволяют выбрать наиболее подходящее значение порога срабатывания для любого типа электродвигателя с номинальным током до 1250 А и мощностью до 560 кВт (при 400 В).



2

MF – только магнитные расцепители защиты с фиксированным порогом

Tmax T2



| | | | | | | | | | | | |
|-----------------------|----|-----|----|-----|-----|----|----|-----|-----|-----|------|
| I_n [A] | 1 | 1,6 | 2 | 2,5 | 3,2 | 4 | 5 | 6,5 | 8,5 | 11 | 12,5 |
| $I_3 = 13 \times I_n$ | 13 | 21 | 26 | 33 | 42 | 52 | 65 | 84 | 110 | 145 | 163 |

Примечание: только магнитные расцепители защиты для трехполюсного автоматического выключателя Tmax T2 имеют фиксированный порог срабатывания I_3 при $13 \times I_n$ согласно таблице.

MA – только магнитные расцепители защиты с регулируемым порогом

Tmax T2-T3-T4



| | | | | | | | | | | |
|----------------------------------------------|----------|-----------|-----------|-----------|-----------|------------|------------|------------|------------|-------------|
| I_n [A] | 10 | 20 | 25 | 32 | 52 | 80 | 100 | 125 | 160 | 200 |
| Tmax T2 | | ■ | | ■ | ■ | ■ | ■ | | | |
| Tmax T3 | | | | | | | ■ | ■ | ■ | ■ |
| Tmax T4 | ■ | | ■ | | ■ | ■ | ■ | ■ | ■ | ■ |
| Tmax T2, T3 $I_3 = 6 \dots 12 \times I_n$ | – | 120...240 | – | 192...384 | 314...624 | 480...960 | 600...1200 | 750...1500 | 960...1920 | 1200...2400 |
| Tmax T4 $I_3 = 6 \dots 14 \times I_n$ | 60...140 | – | 150...350 | – | 314...728 | 480...1120 | 600...1400 | 750...1750 | 960...2240 | 1200...2800 |

Примечание: только магнитные расцепители защиты для трехполюсных автоматических выключателей Tmax T2 и T3 имеют порог срабатывания I_3 , который может регулироваться в диапазоне $6-12 \times I_n$ для T2 и T3, и $6-14 \times I_n$ для T4, как указано в таблице.

Автоматические выключатели для защиты электродвигателей


Защита от короткого замыкания

Датчики тока

| | In [A] | 10 | 25 | 63 | 100 | 160 | 250 | 320 | 400 | 630 | 800 | 1000 | 1250 |
|-----------|--------------------|----------|----------|----------|------------|------------|------------|------------|------------|------------|------------|-------------|--------------|
| PR221DS-I | T2 160 | ■ | ■ | ■ | ■ | ■ | | | | | | | |
| | T4 250 | | | | ■ | ■ | ■ | | | | | | |
| | T4 320 | | | | ▲ | ▲ | ▲ | ■ | | | | | |
| | T5 400 | | | | | | | ■ | ■ | | | | |
| | T5 630 | | | | | | | ▲ | ▲ | ■ | | | |
| | T6 630 | | | | | | | | | ■ | | | |
| | T6 800 | | | | | | | | | | ■ | | |
| PR231P-I | T7 800 | | | | | | | | | ▲ | ■ | | |
| | T7 1000 | | | | | | | | | ▲ | ▲ | ■ | |
| | T7 1250 | | | | | | | | | ▲ | ▲ | ▲ | ■ |
| | I ₃ [A] | 10...100 | 25...250 | 63...630 | 100...1000 | 160...1600 | 250...2500 | 320...3200 | 400...4000 | 630...6300 | 800...9600 | 1000...1250 | 1250...15000 |

■ = собранный автоматический выключатель с собственным кодом
▲ = автоматический выключатель, требующий сборки

PR221DS-I


| Функция защиты | Порог срабатывания | Исключаемость | Функция t=f(I) |
|---------------------------------------------------------------------------------------------------------------------------------------------------|----------------------------------------------------------------------------------------------------------------------------------------------------------|---------------|----------------|
|  от короткого замыкания с регулируемым мгновенным срабатыванием | I ₃ = 1 - 1,5 - 2 - 2,5 - 3 - 3,5 - 4,5 - 5,5 - 6,5 - 7 - 7,5 - 8 - 8,5 - 9 - 10 x I _n Точность ± 20% (T2) ± 10% (T4-T5, T6) | ■ | t=k |

Примечание: допуски приведены для следующих условий:
– реле с автономным питанием и/или вспомогательным источником питания (без пуска)
– двух- или трехфазное питание

Во всех случаях, не указанных выше, действуют следующие допуски:

| | Порог срабатывания | Время срабатывания |
|---|--------------------|--------------------|
| I | ± 20% | ≤ 40 мс |

PR231P-I

| Функция защиты | Порог срабатывания | Исключаемость | Функция t=f(I) |
|----------------------------------------------------------------------------------------------------------------------------------------------------|-----------------------------------------------------------------------------------------------------------------------------------|---------------|----------------|
|  от короткого замыкания с регулируемым мгновенным срабатыванием | I ₃ = 1 - 1,5 - 2 - 2,5 - 3 - 3,5 - 4,5 - 5,5 - 6,5 - 7 - 7,5 - 8 - 8,5 - 9 - 10-12 x I _n Точность ± 10% | – | t=k |

Примечание: допуски приведены для следующих условий:
– реле с автономным питанием и/или вспомогательным источником питания (без пуска)
– двух- или трехфазное питание

Во всех случаях, не указанных выше, действуют следующие допуски:

| | Порог срабатывания | Время срабатывания |
|---|--------------------|--------------------|
| I | ± 15% | ≤ 60 мс |

Автоматические выключатели для защиты электродвигателей

Комплексная защита: PR222MP



1SDC210B14R0001

Автоматические выключатели Tmax T4, T5 и T6 в трехполюсном исполнении оснащаются электронными расцепителями защиты PR222MP. Благодаря этому, функции защиты гарантируют высокую точность срабатывания, надежность и устойчивость к температурным перепадам. Электронный расцепитель защиты PR222MP, встроенный в автоматический выключатель, гарантирует полную защиту электродвигателя. По сравнению с традиционной системой, отпадает необходимость защиты от перегрузки с помощью термореле.

PR222MP может быть подключен к контактору для обеспечения основных функций защиты двигателя (НОРМАЛЬНЫЙ режим). Автоматический выключатель может управлять размыканием контактора в случае аварии (за исключением короткого замыкания) с помощью дополнительного блока управления SACE PR212/CI. На самом деле, отключающая способность контактора при больших токах менее эффективна, чем у автоматического выключателя, но допустимое количество операций значительно выше, чем у автоматического выключателя (около 1000000). Поэтому комбинация двух устройств оптимизирует защиту и управление электродвигателем. Однако PR222MP также можно подключить напрямую к электродвигателю (ТЯЖЕЛЫЙ режим). В этом режиме автоматический выключатель обеспечивает защиту без участия контактора. Такое решение рекомендуется для электродвигателей с небольшим количеством операций.

Электронный расцепитель защиты PR222MP - датчики тока

Tmax T4-T5-T6

| In [A] | 100 | 160 | 200 | 320 | 400 | 630 |
|--------|-----|-----|-----|-----|-----|-----|
| T4 250 | ■ | ■ | ■ | | | |
| T5 400 | | | | ■ | ■ | |
| T6 800 | | | | | | ■ |

■ = собранный автоматический выключатель с собственным кодом

Имеется блок PR010/T для тестирования расцепителя и проверки функций защиты и сигнальный блок PR020/K для отключающего устройства PR222MP. Электронные расцепители защиты имеют автономное питание и включают три трансформатора тока, устройство защиты PR222MP и катушку расцепления, которая воздействует непосредственно на механизм выключателя. Трансформаторы тока, расположенные внутри расцепителя, обеспечивают электропитание и подачу сигналов для правильного функционирования защиты. Работа расцепителя защиты гарантирована при токе в одной фазе на уровне 20% от номинального. Это устройство имеет термокомпенсацию и чувствительно к обрыву фазы согласно Таблице IV Стандартов IEC60947-4-1 7.2.1.5.2.

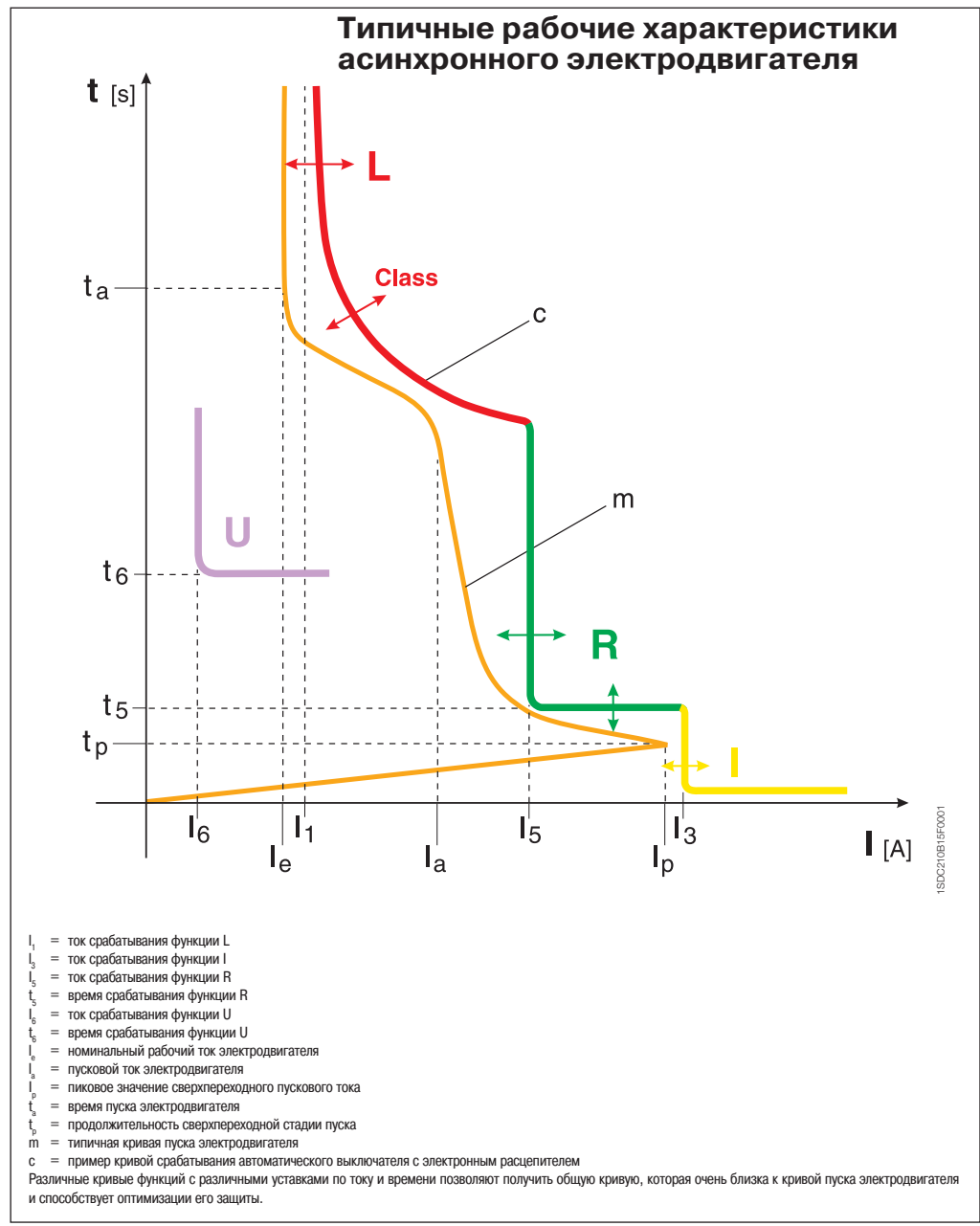
Автоматические выключатели T4, T5 и T6 для защиты электродвигателей хорошо подходят к контакторам АББ новой серии. Последние называются контакторами серии А, и вместе с новой серией термореле и автоматическими выключателями АББ SACE составляют основу нового поколения аппаратов, специально разработанных для обеспечения линейки продуктов, которые могут быть интегрированы в зависимости от применения. Целью является не только постоянное повышение качества продукции, но, прежде всего, предоставление проектировщикам, монтажникам и конечным пользователям наилучшие решения в отношении характеристик и надежности в сочетании с простотой системы.

Автоматические выключатели Tmax T4 и T5 с расцепителем защиты PR222MP и контакторами серии А являются оригинальным компактным решением: они имеют одинаковую ширину для экономии пространства, материалы конструкции, время установки и подключение кабелей. Комбинация "автоматический выключатель-контактор" позволяет получить чрезвычайно компактный и защищенный пускатель.

Автоматические выключатели для защиты электродвигателей

Комплексная защита: PR222MP

2



Функции защиты



(L) Защита от перегрузки

Функция L защищает электродвигатель от перегрузки согласно классу защиты по Стандарту IEC 60947-4-1. Она основана на заданной модели (международный патент ABB SACE), которая обеспечивает точную защиту двигателя путем моделирования нагрева медных и стальных элементов внутри него. Защита активируется при достижении определенной температуры перегрева. Время срабатывания определяется выбором класса расцепления, указанного в указанном выше Стандарте.

Функция L имеет термокомпенсацию и чувствительна к обрыву/перекоосу фаз согласно Стандарту IEC 60947-4-1.

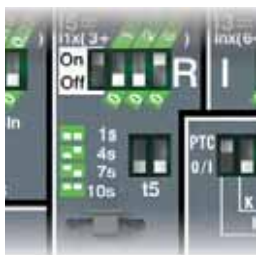
При наличии вспомогательного источника питания обеспечивается работа функции температурной памяти, которая позволяет расцепителю защиты продолжать вычисление температуры двигателя даже после размыкания.

Функция L (не отключается) может быть установлена вручную на $I_1 = 0,4 \dots 1 \times I_{nc}$ по 60 пороговым значениям, задаваемым с помощью DIP-переключателей на передней панели расцепителя защиты или электроникой блока тестирования и настройки SACE PR010T.

Затем следует выбрать класс пуска электродвигателя, который определяет время срабатывания для защиты от перегрузки согласно Стандарту IEC 60947-4-1 4.7.3. Таблица II: класс 10 A соответствует времени срабатывания $t_1 = 4$ с, класс 10 - $t_1 = 8$ с, класс 20 - $t_1 = 16$ с и класс 30 - $t_1 = 24$ с при $7,2 \times I_n$. Время срабатывания может также устанавливаться электроникой блока PR010T: шаг 1 с.

Срабатывание этой защиты приводит к размыканию контактора (с помощью устройства PR212/CI). Любая неисправность контактора вызывает размыкание автоматического выключателя благодаря функции BACK UP (резервная защита).

Для функции защиты L имеются светодиоды предаварийной и аварийной сигнализации: значение уставки предаварийной защиты фиксировано и равно $0,9 \times I_1$; индикатор постоянно горит и начинает мигать при $(I > 1,05 \times I_1)$. Можно обеспечить дистанционную сигнализацию защиты L, подсоединив разъем X_3 к специальному контакту.



(R) Защита от заклинивания ротора

Функция R защищает электродвигатель от возможного заклинивания ротора во время работы. Она имеет два различных режима в зависимости от того, произошла ли авария при пуске электродвигателя или после его выхода на нормальный режим.

В первом случае защита R связана с защитой L для выбора времени срабатывания. Если авария происходит во время пуска, то срабатывание защиты R задерживается на время, установленное в соответствии с классом расцепления. По прошествии этого времени защита R включается, что вызывает срабатывание после фиксированной задержки t_5 . Во втором случае, защита R уже активирована, поэтому время срабатывания защиты будет равно t_5 . Защита R срабатывает, когда ток хотя бы одной фазы превышает установленный порог и остается в этом состоянии в течение периода t_5 .

Функция R может устанавливаться вручную ($I_5 = 3 \dots 10 \times I_1$) по 8 пороговым значениям, которые задаются с помощью DIP-переключателей на передней панели расцепителя защиты, или по 70 пороговым значениям с помощью блока тестирования и настройки SACE PR010T (шаг $0,1 \times I_1$). Время срабатывания t_5 может быть установлено на 1, 4, 7, или 10 секунд с помощью DIP-переключателя или с помощью блока PR010T (с шагом 0,5 с).

Срабатывание этой защиты вызывает размыкание контактора (с помощью устройства PR212/CI). Любая неисправность контактора вызывает размыкание автоматического выключателя благодаря функции BACK UP (резервная защита).

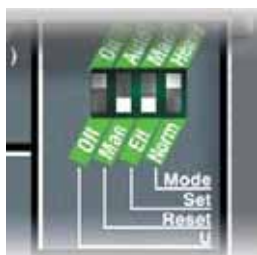
Функция I: защита от короткого замыкания

Эта функция служит для защиты от короткого замыкания между фазами. Для мгновенного отключения достаточно превысить установленный порог хотя бы для одной фазы (защита не может быть отключена). Расцепитель защиты PR222MP распознает, находится ли двигатель в процессе пуска или же произошло короткое замыкание: это позволяет сделать пуск совершенно безопасным. Защита не может быть отключена.



Автоматические выключатели для защиты электродвигателей

Комплексная защита: PR22MP



1SDC21082MP001

Функция U: защита от обрыва фаз и/или перекоса

Функция U используется в тех случаях, когда требуется очень точно контролировать наличие обрыва или перекоса фаз. Эта защита может быть отключена. Срабатывание происходит только тогда, когда эффективное значение одного или двух токов падает ниже уровня $0,4 \times I_1$, заданного для защиты L, и защита остается в таком состоянии дольше 4 секунд.

Эта защита может быть установлена электроникой блока PR010T на $0,4-0,9 \times I_1$ с регулируемым временем 1-10 с (шаг 0,5 с).

Срабатывание этой защиты вызывает размыкание контактора (с помощью устройства PR212/CI). Любая неисправность контактора вызывает размыкание автоматического выключателя благодаря функции BACK UP (резервная защита).

Настройки параметров расцепителя защиты PR22MP

Man/Eit (Ручн/электрон.): с помощью DIP-переключателя, расположенного спереди, расцепитель защиты можно перевести в ручной режим (Man) настройки уставок по току и времени (непосредственно с помощью DIP-переключателей на передней панели расцепителя) или в электронный режим настройки (Eit) с помощью блока PR010T.

Режим сброса

Auto/Man (Авто/ручн.): режим AUTO позволяет автоматически сбрасывать настройки блока PR212/CI через 15 с после отключения контактора по защите L. Режим AUTO возможен только в том случае, если имеется вспомогательный источник питания.

Установка рабочего режима

Normal (норм.): нормальный режим предусматривает использование автоматического выключателя и контактора: при такой конфигурации позволяет отключающему устройству воздействовать на контактор через блок PR212/CI, когда PR222/MP считает это целесообразным.

Heavy (тяж.): с другой стороны, тяжелый режим предусматривает использование только автоматического выключателя, поэтому PR222MP посылает сигнал срабатывания непосредственно на выключатель.

Функция BACK UP (резервная защита)

Эта защита предусмотрена на случай невыполнения команды отключения, посланной на контактор, т.е., контактор не сработал. В этом случае, после задержки по времени, заданной DIP-переключателем "k time" (мин. = 80 мс или макс. = 160 мс), PR222MP посылает сигнал срабатывания на автоматический выключатель.

Временная задержка между командами на контактор и резервную защиту необходима для компенсации времени активации контактора.

Установка защиты PTC

PTC: эта защитная функция контролирует внутреннюю температуру электродвигателя посредством встроенного в него датчика PTC. В случае перегрева PR222MP подает команду на размыкание контактора (в режиме "Normal") или автоматического выключателя (в режиме "Heavy").

0/1: в этом режиме, в качестве альтернативы защите PTC, можно использовать сигнализацию состояния универсального контакта без потенциала с помощью блока ABB SACE PR021/K (см. стр. 3/45) (принципиальная электросхема - стр. 5/20).

Автоматические выключатели T4, T5 и T6 для постоянного тока при 1000 В, или переменного тока при напряжении до 1150 В (T6 - до 1000 В) также входят в предложение на поставку Tmax.

Типичные области применения - электроустановки в шахтах, автомобильных и железнодорожных туннелях, электрический транспорт и промышленность.



1SDC21082MP001

PR222MP

Защита R

от заклинивания ротора

Защита L

от перегрузки электродвигателя

Гнездо для подключения тестирующего блока SACE PR010/T и блока беспроводной связи BT030

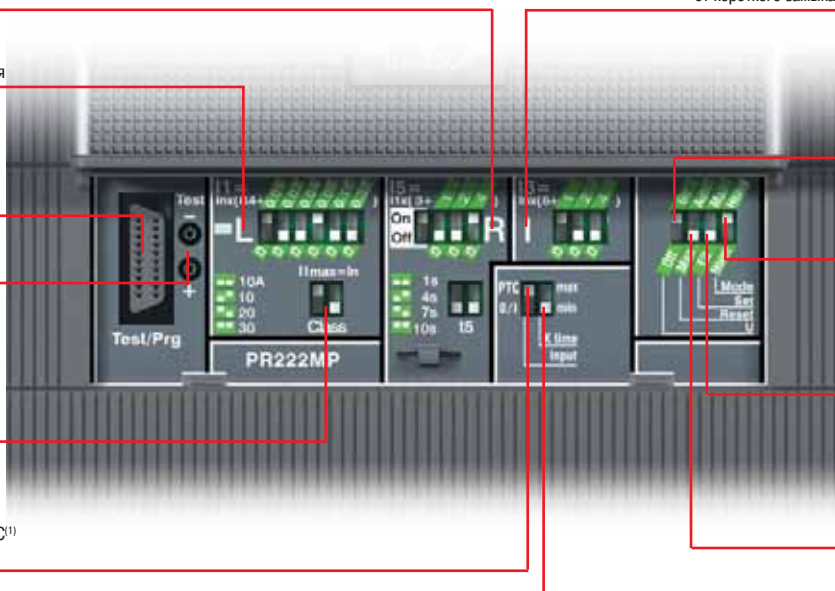
Гнездо для блока тестирования SACE TT1

Класс

Класс пуска двигателя согласно Стандартам IEC 60947-4-1

Выбор между:

- вход датчика температуры PTC⁽¹⁾
- общий вход 0/1



Защита I

от короткого замыкания с мгновенным срабатыванием

Защита U

от перекаса или обрыва фаз

Установка рабочего режима

Man/Elt (руч/электрон.)





Настройка параметров расцепления

Настройка сброса после ручного - автоматического срабатывания

Установка времени для резервной защиты

⁽¹⁾ Имеется специальный вход для температурного датчика PTC в защищаемом двигателе

PR222MP - функции и параметры защиты

| Функции защиты | Порог срабатывания | Кривые срабатывания ⁽¹⁾ | Исключаемость | t = f(I) | Темп. память ⁽²⁾ |
|--------------------------------------------------------------------------------------------------------------------------------------------------------------------------------------------------------------------------------------------------------------------|----------------------------------------------------------------------------------------------------------------------------------------------------------------------------------------------------|------------------------------------------------------------------------------------------------------------------------------------------------------------------------------------------------------------------------------------------------------------------------------------------------------|---------------|----------------------|-----------------------------|
|  <p>Защита от перегрузки с длительной обратозависимой задержкой и характеристикой срабатывания в соответствии с обратозависимой временной кривой по Стандарту IEC 60947-4-1</p> | <p>Ручная настройка I1 = 0,4...1 x In шаг = 0,01 x In Допуск: ± 15%</p> <p>Электронная настройка I1 = 0,4...1 x In шаг = 0,01 x In Допуск: ± 15%</p> | <p>Ручная настройка Классы срабатывания: 10 A - 10 - 20 - 30 (IEC 60497-4-1) t1 = 4-8-16-24 с, где t1 - время срабатывания при 7,2 x I, в холодном состоянии в зависимости от выбранного класса</p> <p>Электронная настройка t1 = 4...24 с шаг = 1 с Допуск: ± 15%</p> | - | - | ■ |
|  <p>Защита от заклинивания ротора с задержкой срабатывания и характеристикой срабатывания с определенным временем</p> | <p>Ручная настройка I5 = OFF/ОТКЛ - 3...10 x I1 шаг = 1 x I1 Допуск: ± 15%</p> <p>Электронная настройка I5 = OFF/ОТКЛ - 3...10 x I1 шаг = 0,1 x I1 Допуск: ± 15%</p> | <p>Ручная настройка t5 = 1 - 4 - 7 - 10 с Допуск: ± 10%</p> <p>Электронная настройка t5 = 1...10с шаг = 0,5 с Допуск: ± 10%</p> | ■ | t = k/I ² | - |
|  <p>Защита от короткого замыкания с мгновенным срабатыванием</p> | <p>Ручная настройка I3 = 6...13 x In шаг = 1 x In Допуск: ± 15%</p> <p>Электронная настройка I3 = 6...13 x In шаг = 0,1 x In Допуск: ± 15%</p> | мгновенное срабатывание | - | t = k ⁽³⁾ | - |
|  <p>Защита от перекаса или обрыва фаз с задержкой срабатывания и характеристикой срабатывания с определенным временем</p> | <p>Ручная настройка I6 = ON/ВКЛ (0,4 x I1) - OFF/ОТКЛ Допуск: ± 15%</p> <p>Электронная настройка I6 = 0,4...0,9 x I1 - OFF/ОТКЛ Допуск: ± 15%</p> | <p>Ручная настройка t6 = 4 с Допуск: ± 10%</p> <p>Электронная настройка t6 = 1...10 с шаг 0,5 с Допуск: ± 10%</p> | ■ | t = k | - |

⁽¹⁾ Эти допуски действуют при следующих условиях:

- автономное питание расцепителя защиты при полной мощности и/или вспомогательный источник питания (без запуска);
- двух- или трехфазное питание

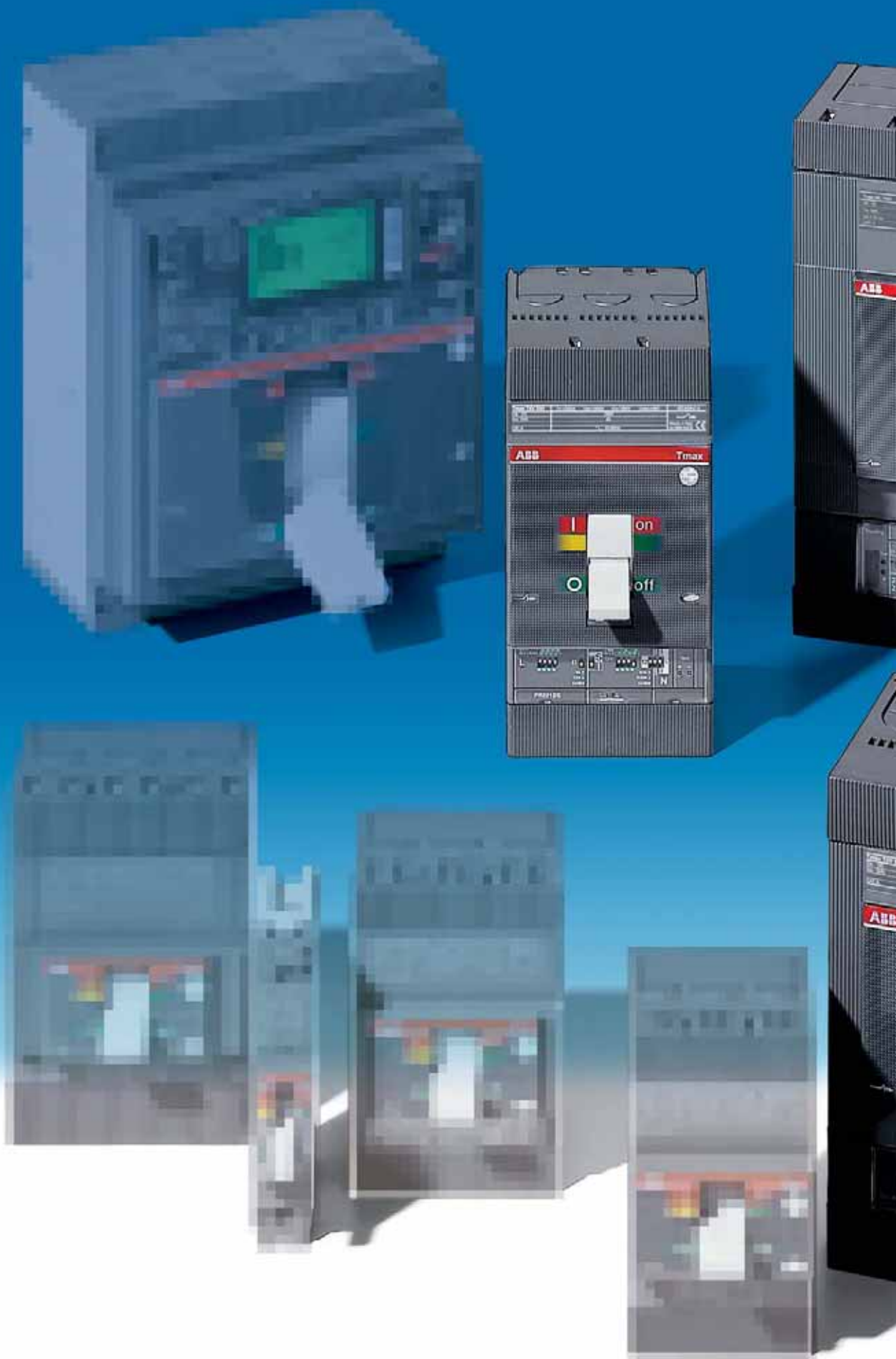
Допуски для следующих условий, отличающихся от рассмотренных выше:

| | Порог срабатывания | Время срабатывания |
|---|--------------------|--------------------|
| R | ± 20% | ± 20% |
| I | ± 20% | ≤ 50 мс |
| U | ± 20% | ± 20% |

⁽²⁾ Наличие дополнительного электропитания 24 В (пост. тока)

⁽³⁾ Полная мощность: t = t6
Запуск: t = t1 + t5

1150 V AC and 1000 V DC





Автоматические выключатели на напряжение до 1150 В перем. тока и 1000 В пост. тока



Содержание

Автоматические выключатели на напряжение до 1150 В перем. тока и 1000 В пост. тока

Электрические характеристики 2/56

Автоматические выключатели на напряжение до 1150 В (перем. ток) и 1000 В (пост. ток)

Электрические характеристики

Эти автоматические выключатели поставляются в трех- и четырехполюсном исполнении с регулируемым термомангнитными расцепителями TMD или TMA или электронными расцепителями защиты PR221DS, PR222DS/P, PR222DS/PD и PR222MP.

Размеры этих автоматических выключателей являются стандартными. Автоматические выключатели Tmax для такого применения поставляются в стационарном, втычном и выкатном исполнении (обязательное использование фиксированных частей на 1000 В, питаемых только через верхние выводы) и совместимы со всеми аксессуарами, кроме расцепителя токов утечки на землю.

Автоматические выключатели T4-T5 на напряжение до 1150 В перем. тока, и T6 на напряжение до 1000 В перем. тока

| | | Tmax T4 | | Tmax T5 | | Tmax T6 | |
|------------------------------------------------------------------------------|------------------------------|-------------|------------------------|--------------------------------------|------------------------|------------------------|----------|
| Номинальный ток выключателя, I_n | [A] | 250 | | 400/630 | | 630/800 | |
| Полюсы | | 3, 4 | | 3, 4 | | 3, 4 | |
| Номинальное рабочее напряжение, U_e (перем. ток) 50-60 Гц | [В] | 1000 | 1150 | 1000 | 1150 | 1000 | 1000 |
| Номинальное импульсное выдерживаемое напряжение, U_{imp} | [кВ] | 8 | | 8 | | 8 | |
| Номинальное напряжение изоляции, U_i | [В] | 1000 | 1150 | 1000 | 1150 | 1000 | 1000 |
| Тестовое напряжение при промышленной частоте в течение 1 минуты | [В] | 3500 | | 3500 | | 3500 | |
| Номинальная предельная отключающая способность при КЗ, I_{cu} | (перем. ток) 50-60 Гц 1000 В | L | V⁽¹⁾ | L | V⁽¹⁾ | L⁽¹⁾ | |
| | (перем. ток) 50-60 Гц 1150 В | 12 | 20 | 12 | 20 | 12 | |
| Номинальная рабочая отключающая способность при КЗ, I_{cs} | (перем. ток) 50-60 Гц 1000 В | 12 | 12 | 10 | 10 | 6 | |
| | (перем. ток) 50-60 Гц 1150 В | 6 | 6 | 6 | 6 | | |
| Номинальная включающая способность при КЗ, I_{cm} | (перем. ток) 50-60 Гц 1000 В | 24 | 40 | 24 | 40 | 24 | |
| | (перем. ток) 50-60 Гц 1150 В | | 24 | | 24 | | |
| Категория применения (IEC 60947-2) | | A | | B (400 A) ⁽²⁾ - A (630 A) | | B ⁽³⁾ | |
| Изолирующая способность | | ■ | | ■ | | ■ | |
| Справочные Стандарты | | IEC 60947-2 | | IEC 60947-2 | | IEC 60947-2 | |
| Термомангнитные расцепители | TMD | | ■ | | | | |
| | TMA | | ■ | | ■ | | ■ |
| Электронные расцепители | PR221DS/LS | ■ | ■ | ■ | ■ | ■ | ■ |
| | PR221DS/I | ■ | ■ | ■ | ■ | ■ | ■ |
| | PR221DS/P_LSI | ■ | ■ | ■ | ■ | ■ | ■ |
| | PR221DS/P_LSIG | ■ | ■ | ■ | ■ | ■ | ■ |
| | PR222DS/PD_LSI | ■ | ■ | ■ | ■ | ■ | ■ |
| | PR222DS/PD_LSIG | ■ | ■ | ■ | ■ | ■ | ■ |
| PR222MP | ■ | | ■ | | | | |
| Выводы | | FC Cu | | FC Cu | | F-FC CuAl-R | |
| Исполнение | | F, P, W | F | F, P, W ⁽⁴⁾ | F | F ⁽⁵⁾ | |
| Срок службы | [Число операций] | 20000 | | 20000 | | 20000 | |
| | [Число операций в час] | 240 | | 120 | | 120 | |
| Размеры в стационарном исполнении ⁽⁶⁾ | 3 полюса | Ш [мм] | 105 | 140 | 140 | 210 | |
| | 4 полюса | Ш [мм] | 140 | 184 | 184 | 280 | |
| | | Г [мм] | 103,5 | 103,5 | 103,5 | 103,5 | |
| | | В [мм] | 205 | 205 | 205 | 268 | |
| Масса | стационарный | 3/4 полюса | 2,35 / 3,05 | 2,35/3,05 | 3,25 / 4,15 | 3,25 / 4,15 | 9,5 / 12 |
| | втычный | 3/4 полюса | 3,6 / 4,65 | | 5,15 / 6,65 | | |
| | выкатной | 3/4 полюса | 3,85 / 4,9 | | 5,4 / 6,9 | | |

ОБОЗНАЧЕНИЯ ВЫВОДОВ

F = передний
FC Cu = передний для медного кабеля
FC CuAl = передний для медно-алюминиевого кабеля
R = задний

F = стационарные автоматические выключатели
P = втычные автоматические выключатели
W = выкатные автоматические выключатели

⁽¹⁾ Питание только с верхней стороны

⁽²⁾ I_{cw} = 5 кА

⁽³⁾ I_{cw} = 7,6 кА (630 А) - 10 кА (800 А)

⁽⁴⁾ Tmax T5630 поставляются только в стационарном исполнении

⁽⁵⁾ Для получения информации о выкатном выключателе T6 обращайтесь в ABB SACE

⁽⁶⁾ Автоматический выключатель без верхней крышки силовых выводов

Автоматические выключатели PR221DS и PR222DS для напряжения до 1150 В перем. тока - датчик тока

Tmax T4-T5-T6

| In [A] | 100 | 250 | 320 | 400 | 630 | 800 |
|-----------------------------|-----|-----|-----|-----|-----|-----|
| T4 250 | ■ | ■ | | | | |
| T5 400 | | | ■ | ■ | | |
| T5 630 | | | | | ■ | |
| T6 630⁽¹⁾ | | | | | ■ | |
| T6 800⁽¹⁾ | | | | | | ■ |

Примечание: информация о настройках автоматического выключателя PR222MP приведена на стр. 2/49
(¹) до 1000 В

Автоматические выключатели для напряжения до 1000 В пост. тока

| | | Tmax T4 | Tmax T5 | Tmax T6 | |
|-------------------------------------------------------------------|-------------------------|-------------|--------------------------------------|------------------|-------|
| Номинальный ток выключателя, Iu | [A] | 250 | 400/630 | 630/800 | |
| Полюсы | | 4 | 4 | 4 | |
| Номинальное рабочее напряжение, Ue | [В] | 1000 | 1000 | 1000 | |
| Номинальное импульсное выдерживаемое напряжение, Uimp | [кВ] | 8 | 8 | 8 | |
| Номинальное напряжение изоляции, Ui | [В] | 1150 | 1150 | 1000 | |
| Тестовое напряжение при промышленной частоте в течение 1 минуты | [В] | 3500 | 3500 | 3500 | |
| Номинальная предельная отключающая способность при КЗ, Icu | [кА] | V | V | L | |
| (пост. ток) 4 полюса последовательно ⁽¹⁾ | | 40 | 40 | 40 | |
| Номинальная рабочая отключающая способность при КЗ, Ics | [кА] | | | | |
| (пост. ток) 4 полюса последовательно ⁽²⁾ | | 20 | 20 | | |
| Категория применения (IEC 60947-2) | | A | B (400 A) ⁽³⁾ - A (630 A) | B ⁽⁴⁾ | |
| Изолирующая способность | | ■ | ■ | ■ | |
| Справочные Стандарты | | IEC 60947-2 | IEC 60947-2 | IEC 60947-2 | |
| Термомагнитные расцепители | TMD | ■ | - | - | |
| | TMA | ■ | ■ | ■ | |
| Выводы | | FC Cu | FC Cu | F-FC CuAl-R | |
| Взаимозаменяемость | | ■ | - | ■ | |
| Исполнения | | F | F | F ⁽⁵⁾ | |
| Срок службы | [Кол-во операций] | 20000 | 20000 | 20000 | |
| | [Кол-во операций в час] | 240 | 120 | 120 | |
| Размеры стационарного выключателя | 4 полюса | Ш [мм] | 140 | 184 | 280 |
| | | Г [мм] | 103,5 | 103,5 | 103,5 |
| | | В [мм] | 205 | 205 | 268 |
| Масса | стационарный 4 полюса | [кг] | 3,05 | 4,15 | 12 |

ОБОЗНАЧЕНИЯ ВЫВОДОВ

F = передний

FC Cu = передний для медного кабеля

FC CuAl = передний для медно-алюминиевого кабеля

R = задний

F = стационарные автоматические выключатели

⁽¹⁾ См. электрические схемы на стр. 4/62 (схема D)

⁽²⁾ Питание только с верхней стороны



⁽³⁾ I_{cn} = 5 кА

⁽⁴⁾ I_{cn} = 7,6 кА (630 A) - 10 кА (800 A)

⁽⁵⁾ Для получения информации о выкатном T6

обращайтесь в ABB SACE

Термомагнитные расцепители защиты на напряжение до 1150 В перем. тока и 1000 В пост. тока - TMD и TMA

| In [A] | 32 | 50 | 80 | 100 | 125 | 160 | 200 | 250 | 320 | 400 | 500 | 630 | 800 | |
|-------------------------------------------------------------------------------------------------------------------------|--------------------------------------------------------------------------------------------------------------------------------------------------|------------------------------|-----|-----------|------------|------------|------------|-------------|-------------|-------------|-------------|-------------|-------------|-------------|
|  L I ₁ = 0,7...1xIn | Нейтраль [A] - 100% | 32 | 50 | 80 | 100 | 125 | 160 | 200 | 250 | 320 | 400 | 500 | 630 | 800 |
| | T4 250 | ■ | ■ | ■ | ■ | ■ | ■ | ■ | | | | | | |
| | T5 400 | | | | | | | | | ■ | ■ | | | |
| | T5 630 | | | | | | | | | | | ■ | | |
| | T6 630 | | | | | | | | | | | | ■ | |
| | T6 800 | | | | | | | | | | | | | ■ |
| |  I I ₃ = 10xIn I ₃ = 5...10xIn | I ₃ = 10 x In [A] | 320 | 500 | | | | | | | | | | |
| I ₃ = 5...10 x In [A] | | - | - | 400...800 | 500...1000 | 625...1250 | 800...1600 | 1000...2000 | 1250...2500 | 1600...3200 | 2000...4000 | 2500...5000 | 3150...6300 | 4000...8000 |

Switch-disconnectors





Выключатели-разъединители



Содержание

Выключатели-разъединители

Электрические характеристики 2/60

Выключатели-разъединители

Электрические характеристики

Выключатели-разъединители Tmax основаны на соответствующих автоматических выключателях с сохранением габаритов, исполнений, крепления и возможности монтажа аксессуаров. Данная версия отличается от автоматических выключателей только отсутствием расцепителей защиты. Они характеризуются номинальным напряжением 690 В переменного тока, и 750 В постоянного тока.

Выключатели-разъединители

| | | Tmax | T1D | |
|------------------------------------------------------------------------------------|---------------------------------------------------------|------------|------------------|---------|
| Условный тепловой ток, I_{th} | [A] | 160 | | |
| Номинальный рабочий ток по категории AC22, I_e | [A] | 160 | | |
| Номинальный рабочий ток по категории AC23, I_e | [A] | 125 | | |
| Полюсы | [к-во] | 3/4 | | |
| Номинальное рабочее напряжение, U_e | (перем. ток) 50-60 Гц | [В] | 690 | |
| | (пост. ток) | [В] | 500 | |
| Номинальное импульсное выдерживаемое напряжение, U_{imp} | [кВ] | 8 | | |
| Номинальное напряжение изоляции, U_i | [В] | 800 | | |
| Тестовое напряжение при промышленной частоте в течение 1 минуты | [В] | 3000 | | |
| Номинальная включающая способность при КЗ, I _{cn} | (мин) только выключатель-разъединитель | [кА] | 2,8 | |
| | (макс) с автоматическим выключателем на стороне питания | [кА] | 187 | |
| Номинальный кратковременный выдерживаемый ток в течение 1 с, I_{cw} | [кА] | 2 | | |
| Справочный Стандарт | | | IEC 60947-3 | |
| Исполнения | | | F | |
| Выводы | | | FC Cu-EF-FC CuAl | |
| Срок службы | [Число операций] | | 25000 | |
| | [Число операций в час] | | 120 | |
| Размеры в стационарном исполнении | 3 полюса | Ш [мм] | 76 | |
| | 4 полюса | Ш [мм] | 102 | |
| | | Г [мм] | 70 | |
| | | В [мм] | 130 | |
| Масса | стационарный | 3/4 полюса | [кг] | 0,9/1,2 |
| | | втычной | 3/4 полюса | [кг] |
| | выкатной | 3/4 полюса | [кг] | - |

Координация выключателей-разъединителей [380/415 В перем. тока]

| | T1 | | | T2 | | | | T3 | | T4 | | | | | T5 400 | | | | |
|----------------------|----|----|----|----|----|----|----|----|----|----|----|----|-----|-----|--------|----|----|-----|-----|
| | B | C | N | N | S | H | L | N | S | N | S | H | L | V | N | S | H | L | V |
| I _{cu} [кА] | 16 | 25 | 36 | 36 | 50 | 70 | 85 | 36 | 50 | 36 | 50 | 70 | 120 | 200 | 36 | 50 | 70 | 120 | 200 |
| T1D 160 | 16 | 25 | 36 | 36 | 50 | 70 | 85 | | | | | | | | | | | | |
| T3D 250 | | | | | | | | 36 | 50 | 36 | 50 | 70 | 120 | 200 | | | | | |
| T4D 320 | | | | | | | | | | 36 | 50 | 70 | 120 | 200 | | | | | |
| T5D 400 | | | | | | | | | | | | | | | 36 | 50 | 70 | 120 | 200 |
| T5D 630 | | | | | | | | | | | | | | | | | | | |
| T6D 630 | | | | | | | | | | | | | | | | | | | |
| T6D 800 | | | | | | | | | | | | | | | | | | | |
| T6D 1000 | | | | | | | | | | | | | | | | | | | |
| T7D 1000 | | | | | | | | | | | | | | | | | | | |
| T7D 1250 | | | | | | | | | | | | | | | | | | | |
| T7D 1600 | | | | | | | | | | | | | | | | | | | |

Области применения

Они могут применяться в качестве универсальных автоматических выключателей во вспомогательных распределительных щитах для коммутации и защиты линий, шин или групп оборудования, или в качестве перемычек. Они могут входить в состав универсальных защитных устройств групп машин или комплексов для коммутации и защиты электродвигателей.

Изоляция

Основная функция, выполняемая данными устройствами, состоит в изоляции цепей, в которые они встроены. После размыкания контактов, они находятся на расстоянии, при котором невозможно возникновение дуги, в соответствии действующими С тандартами по изоляции. Положение рычага управления соответствует положению контактов (положительное срабатывание).

| | Tmax T3D | Tmax T4D | Tmax T5D | Tmax T6D | Tmax T7D |
|--|-------------------------|----------------------------------|-------------------------------|-----------------------------|-----------------------------------------|
| | 250 | 250/320 | 400/630 | 630/800/1000 ⁽¹⁾ | 1000/1250/1600 |
| | 250 | 250/320 | 400/630 | 630/800/1000 | 1000/1250/1600 |
| | 200 | 250 | 400 | 630/800/800 | 1000/1250/1250 |
| | 3/4 | 3/4 | 3/4 | 3/4 | 3/4 |
| | 690 | 690 | 690 | 690 | 690 |
| | 500 | 750 | 750 | 750 | 750 |
| | 8 | 8 | 8 | 8 | 8 |
| | 800 | 800 | 800 | 1000 | 1000 |
| | 3000 | 3000 | 3000 | 3500 | 3000 |
| | 5,3 | 5,3 | 11 | 30 | 52,5 |
| | 105 | 440 | 440 | 440 | 440 |
| | 3,6 | 3,6 | 6 | 15 | 20 |
| | IEC 60947-3 | IEC 60947-3 | IEC 60947-3 | IEC 60947-3 | IEC 60947-3 |
| | F-P | F-P-W | F-P-W | F-W | F-W |
| | F-FC CuAl-FC Cu-EF-ES-R | F-FC CuAl-FC Cu-EF-ES-R-MC-HR-VR | F-FC CuAl-FC Cu-EF-ES-R-HR-VR | F-FC CuAl-EF-ES-R-RC | F-EF-ES-FC CuAl HR/VR |
| | 25000 | 20000 | 20000 | 20000 | 10000 |
| | 120 | 120 | 120 | 120 | 60 |
| | 105 | 105 | 140 | 210 | 210 |
| | 140 | 140 | 184 | 280 | 280 |
| | 70 | 103,5 | 103,5 | 268 | 154 (ручн.) / 178 (эл/привод) |
| | 150 | 205 | 205 | 103,5 | 268 |
| | 1,5/2 | 2,35/3,05 | 3,25/4,15 | 9,5/12 | 9,7/12,5 (ручн.) / 11/14 (эл/привод) |
| | 2,1/3,7 | 3,6/4,65 | 5,15/6,65 | - | - |
| | - | 3,85/4,9 | 5,4/6,9 | 12,1/15,1 | 29,7/39,6 (ручн.) / 32/42,6 (эл/привод) |

⁽¹⁾ Для T6 1000 A нет выкатного исполнения.

| T5 630 | | | | | T6 630 | | | | T6 800 | | | | T6 1000 | | | | T7 1000 | | | | T7 1250 | | | | T7 1600 | | |
|---------------|----------|----------|----------|----------|---------------|----------|----------|----------|---------------|----------|----------|----------|----------------|----------|----------|----------|----------------|----------|----------|----------|----------------|----------|----------|----------|----------------|----------|----------|
| N | S | H | L | V | N | S | H | L | N | S | H | L | N | S | H | L | S | H | L | V | S | H | L | V | S | H | L |
| 36 | 50 | 70 | 120 | 200 | 36 | 50 | 70 | 100 | 36 | 50 | 70 | 100 | 36 | 50 | 70 | 100 | 50 | 70 | 120 | 150 | 50 | 70 | 120 | 150 | 50 | 70 | 120 |
| 36 | 50 | 70 | 120 | 200 | | | | | | | | | | | | | | | | | | | | | | | |
| | | | | | 36 | 50 | 70 | 100 | 36 | 50 | 70 | 100 | 36 | 50 | 70 | 100 | | | | | | | | | | | |
| | | | | | | | | | 36 | 50 | 70 | 100 | 36 | 50 | 70 | 100 | | | | | | | | | | | |
| | | | | | | | | | | | | | 36 | 50 | 70 | 100 | | | | | | | | | | | |
| | | | | | | | | | | | | | | | | | 50 | 70 | 120 | 150 | 50 | 70 | 120 | 150 | 50 | 70 | 120 |
| | | | | | | | | | | | | | | | | | | | | | 50 | 70 | 120 | 150 | 50 | 70 | 120 |
| | | | | | | | | | | | | | | | | | | | | | | | | | 50 | 70 | 120 |

Защита

Каждый выключатель-разъединитель должен быть защищен со стороны питания с помощью устройства защиты от КЗ. В таблице ниже указан автоматический выключатель Tmax для защиты каждого выключателя-разъединителя. Это единицы оборудования, размеры которых равны размерам выключателя-разъединителя или меньше их.

Включающая способность

Включающая способность I_{cm} является важной характеристикой, поскольку выключатель-разъединитель должен выдерживать без разрушения динамические, тепловые и токовые напряжения, которые могут возникать при отключении, вплоть до режима короткого замыкания.



Содержание

| | |
|------------------------------------------------------------|-------------|
| Исполнения и типы | 3/2 |
| Выводы | 3/7 |
| Дополнительные расцепители | 3/16 |
| Электрические устройства сигнализации..... | 3/20 |
| Дистанционное управление | 3/25 |
| Рабочие механизмы и замки | 3/30 |
| Расцепители токов утечки на землю | 3/36 |
| Аксессуары для электронных расцепителей защиты | 3/40 |
| Аксессуары для тестирования и настройки | 3/47 |
| Автоматический переключатель без разрыва тока ATS010 | 3/48 |
| Монтажные аксессуары и запасные части | 3/51 |
| Совместимость внутренних аксессуаров..... | 3/52 |
| Устройства и системы связи | 3/53 |

Аксессуары

Исполнения и типы

Автоматические выключатели Tmax, начиная с выключателей стационарного исполнения с передними выводами, с помощью специальных комплектов могут быть преобразованы в выключатели других исполнений (втычные: T2, T3, T4, и T5; выкатные: T4, T5, T6 и T7). В целом, благодаря этому обеспечивается высокая гибкость работы изделием, его исполнений и складского запаса. Во всяком случае, всегда можно сделать запрос на автоматический выключатель требуемого исполнения с полной заводской регулировкой, или заказав там же стационарный автоматический выключатель и комплект преобразования, к которому должна быть добавлена фиксированная часть выключателя. T7 имеется в двух различных исполнениях: с рычагом управления, аналогично другим типоразмерам серии Tmax, и в новом исполнении с моторным приводом.

Стационарный автоматический выключатель

Трехполюсные или четырехполюсные варианты СТАЦИОНАРНЫХ автоматических выключателей Tmax предусматривают:

- автоматические выключатели до 1000 А всего с двумя размерами по глубине: 70 мм для Tmax T1, T2, T3, и 103,5 мм для Tmax T4, T5 и T6. Для T7 глубина меняется в соответствии с типом рабочего механизма (рычаг или электродвигатель для взвода пружины)
- стандартная передняя часть для групп автоматических выключателей: 45 мм для Tmax T1, T2 и T3, 105 мм для T4 и T5, 140 мм для T6 и 280 мм для T7
- фланец для монтажа на дверце отсека
- возможность установки на задней панели (или на DIN-рейке у T1, T2 и T3 с помощью специального аксессуара, см. стр. 3/50)
- термоманитный (для Tmax T1, T2, T3, T4, T5 и T6) или электронный (для Tmax T2, T4, T5, T6 и T7) расцепитель защиты
- стандартные выводы типа FC Cu (передние для медных кабелей) для T1, и типа F (передние) для всех автоматических выключателей семейства Tmax.



1SDC210038F0001

Втычной автоматический выключатель

ВТЫЧНЫЕ автоматические выключатели (Tmax T2, T3, T4, и T5) состоят из:

- фиксированной части, которая устанавливается непосредственно на задней пластине блока
- подвижной части, получаемой из стационарного автоматического выключателя путем добавления изолирующих контактов (вблизи выводов), задней рамки (для крепления к фиксированной части) и крышек силовых выводов.

Автоматический выключатель вынимается путем отвинчивания верхних и нижних крепежных винтов. Специальный блокиратор не позволяет вынимать и вставлять автоматический выключатель, если его контакты замкнуты.

Когда на автоматическом выключателе установлены электрические аксессуары (SOR, UVR, MOS, MOE, MOE-E, AUX, AUX-E, AUE, RC222), необходимо также заказать штепсельные разъемы или адаптеры для изоляции соответствующих вспомогательных цепей (см. стр. 3/28).



1SDC210038F0001



Выкатной автоматический выключатель

ВЫКАТНЫЕ автоматические выключатели (Тmax Т4, Т5, Т6 и Т7) состоят из:

- фиксированной части, устанавливающейся непосредственно на заднюю пластину с боковыми направляющими, которые позволяют легко вкатывать и выкатывать подвижную часть, и специального фланца для дверцы щита (для замены фланца стационарного автоматического выключателя);
- подвижной части, которая получается из стационарного автоматического выключателя путем добавления соответствующего комплекта преобразования фиксированной части в выкатную подвижную;
- необходимого аксессуара для установки на переднюю панель автоматического выключателя, на выбор: передний фланец на рычаг управления (стандартная комплектация автоматических выключателей, оснащенных аксессуарами на заводе, за исключением Т7), устройство управления с электродвигателем и поворотная рукоятка механизма управления. Применение одного из этих аксессуаров позволяет производить вкатывание и выкатывание подвижной части при закрытой дверце секции (на Т7 для выкатывания при закрытой дверце дополнительных аксессуаров не требуется).

Вкатывание и выкатывание подвижной части производится с помощью рычага управления, всегда входящего в комплект поставки фиксированной части. Это специальное устройство позволяет установить автоматический выключатель в изолированное положение (в случае разъединенных силовых и вспомогательных цепей) при закрытой дверце секции, что повышает уровень безопасности оператора. Рукоятка может быть вставлена только при разомкнутом автоматическом выключателе. Снятый или выкаченный автоматический выключатель можно включать и выключать. Кроме того, с помощью специальных удлинителей можно проводить контрольное тестирование вспомогательных цепей управления.

Автоматические выключатели Т4, Т5 и Т6 в выкатном исполнении могут оснащаться только электрическими аксессуарами с готовой проводкой, оснащенными адаптерами ADP, пригодными для изоляции соответствующих вспомогательных цепей (см. стр. 3/28).

Выключатель с электроприводом

Автоматический выключатель Т7 с электроприводом может быть оснащен электродвигателем для взвода пружины. Для обеспечения полного дистанционного управления такой автоматический выключатель Т7 должен быть оснащен:

- реле отключения;
- реле включения;
- электродвигателем для взвода пружины.

Существующие исполнения

| | F Стационарный выключатель | P Вытяжной выключатель | W Выкатной выключатель |
|-----|----------------------------------|------------------------------|------------------------------|
| T1 | ■ | | |
| T2 | ■ | ■ | |
| T3 | ■ | ■ | |
| T4 | ■ | ■ | ■ |
| T5 | ■ | ■ | ■ |
| T6 | ■ | | ■ |
| T7 | ■ | | ■ |
| T7M | ■ | | ■ |

Аксессуары

Исполнения и типы



1SDC210006F0001



1SDC210006F0001



1SDC210007F0001



1SDC210016F0001

Фиксированная часть – FP

Фиксированная часть, которая есть для всех типоразмеров серии Tmax, начиная с T2, позволяет преобразовать автоматический выключатель во втычное или выкатное исполнение. Возможны различные положения автоматических выключателей:

- для втычного: подсоединен, снят;
- для выкатного: подсоединен, снят, выкачен для тестирования (только для T7), выкачен.

В стандартном исполнении фиксированные части выключателей T2 и T3 имеют передние выводы (F). Отличительной особенностью является возможность оснащения фиксированных частей теми же выводами, крышками силовых выводов и межфазными разделительными перегородками, которые используются для стационарных автоматических выключателей. Имеются фиксированные части для выключателей T4, T5, T6 и T7 со специальными передними и задними выводами. Кроме того, фиксированные части T4 и T5 с передними выводами могут быть также оснащены специальными выводами ES, FC Cu и FC CuAl.

Задние плоские выводы фиксированных частей для выключателей Tmax T7 являются ориентируемыми (горизонтально или вертикально). Стандартная заводская сборка - горизонтальная. Запрос фиксированной части с вертикальными выводами осуществляется с указанием вспомогательного кода 1SDA063571R1. Этот вспомогательный код может быть указан либо для верхних выводов, либо для нижних (в случае запроса устройства с обоими выводами в вертикальном положении необходимо указать вспомогательный код дважды). Блокираторы, устанавливаемые на левой стороне фиксированной части, предотвращающие вкатывание несоответствующих подвижных частей, поставляются в качестве стандартного оснащения фиксированных частей выключателей Tmax T7. В частности, можно определить различные комбинации фиксированной и подвижной частей в соответствии с наличием на T7 рычага или возможностью установки электропривода, отключающей способностью и номинальным током выключателя.

Комплект преобразования фиксированной части втычного автоматического выключателя в фиксированную часть выкатного выключателя

Для Tmax T4 и T5 существует комплект преобразования, который в себя включает направляющую для преобразования фиксированной части втычного автоматического выключателя в фиксированную часть выкатного выключателя, рукоятку для выкатывания выключателя и фланца для дверцы секции для замены поставляемого вместе со стационарным или втычным автоматическим выключателем.

Рукоятка для выкатывания

Данная рукоятка позволяет выкатывать и вкатывать выкатной автоматический выключатель при закрытой дверце секции. Рукоятка одинакова для всего ассортимента автоматических выключателей и стандартно поставляется вместе с фиксированной частью выкатных выключателей и с комплектом преобразования фиксированной части втычного выключателя в фиксированную часть выкатного выключателя.

Блоки скользящих контактов

Блоки скользящих контактов требуются для выключателей Tmax T7 в выкатном исполнении, оснащенных электрическими аксессуарами или электронным расцепителем защиты. Их функция состоит в реализации электрических соединений вторичных цепей между подвижной частью и фиксированной частью, и эти блоки работают попарно: один блок устанавливается на подвижной части, а соответствующий другой - на фиксированной части. В следующей таблице приведены типы блоков скользящих контактов и электрические аксессуары.

| Левый блок | Центральный блок | Правый блок |
|-------------------------------------------------------------------|------------------|------------------------------------|
| Электродвигатель для взвода пружины | PR331 | Дополнительные контакты (Q или SY) |
| Пружинный контакт (AUX-SC) | PR332 | Реле отключения |
| Контакт готовности к замыканию (AUX-RTC) | | Реле включения |
| Контакты раннего замыкания – AUE | | Реле минимального напряжения |
| Контакт сигнализации срабатывания расцепителя с катушкой (AUX-SA) | | |
| Возврат в исходное состояние сработавшего расцепителя | | |

Если на автоматическом выключателе установлен хотя бы один из аксессуаров, перечисленных в таблице выше, на подвижной части и на фиксированной части необходимо установить соответствующую пару блоков.



1SDC210C08F0001

T2-T3

1SDC210C09F0001

T4-T5

1SDC210C10F0001

T4-T5-T6

1SDC210D17F0001

T7

Комплект для переоборудования в подвижную часть втычного выключателя для T2 - T3 - T4 - T5

Позволяет преобразовать стационарный автоматический выключатель с передними выводами в подвижную часть втычного автоматического выключателя. Комплект состоит из:

- изолирующих контактов
- устройства, предохраняющего от выкатывания
- комплекта винтов и гаек
- низких крышек силовых выводов для подвижной части.

Для полной комплектации автоматического выключателя необходима фиксированная часть для втычного исполнения.

Комплект для переоборудования в подвижную часть выкатного выключателя для T4 - T5 - T6 - T7

Позволяет переоборудовать стационарный автоматический выключатель с передними выводами в подвижную часть выкатного автоматического выключателя. Комплект состоит из:

- изолирующих контактов
- рамы
- комплекта винтов и гаек
- низких крышек силовых выводов для подвижной части.

Автоматические выключатели в выкатном исполнении всегда должны быть оснащены либо передним фланцем на рычаг управления (стандартное оснащение автоматических выключателей с установленными на заводе аксессуарами, за исключением T7), поворотной рукояткой или моторным приводом.

Для полной комплектации автоматического выключателя необходима фиксированная часть для выкатного исполнения.

Аксессуары

Исполнения и типы

Комплект преобразования фиксированной части в выкатное исполнение для расцепителей токов утечки на землю RC222 и RC223

С помощью специального комплекта преобразования расцепители токов утечки на землю RC222 и RC223 для выключателей Т4 и Т5 также можно преобразовать из стационарного исполнения во втычное. Комплект состоит из четырех медных шин, обеспечивающих соединение между выводами реле токов утечки на землю и изолирующими контактами, установленными на выводах автоматического выключателя.

Таким образом, чтобы получить автоматический выключатель с расцепителем токов утечки на землю во втычном исполнении, необходимо заказать два комплекта для переоборудования - один для автоматического выключателя и один для расцепителя.

Цепь питания подключается к выводам фиксированной части.

Комплект преобразования втычного исполнения в выкатное для расцепителей токов утечки на землю RC222 и RC223

Расцепители токов утечки на землю RC222 и RC223 для выключателей Т4 и Т5 могут быть преобразованы из втычных в выкатные при помощи специального комплекта, состоящего из мембраны, которая устанавливается на передней панели расцепителя токов утечки на землю и обеспечивает выкатывание автоматического выключателя и расцепителя токов утечки на землю при закрытой дверце секции.

Комплект может также устанавливаться на стационарном автоматическом выключателе при наличии переднего фланца для замка или поворотной рукоятки, что расширяет область применения расцепителей токов утечки на землю.

Аксессуары

Выводы

Автоматический выключатель в базовом исполнении поставляется:

- с передними выводами для медных кабелей (FC Cu) - для автоматического выключателя Tmax T1
- с передними выводами (F) - для всех остальных типоразмеров серии Tmax.

Имеются также различные типы выводов, которые можно комбинировать друг с другом различными способами (верх одного типа, низ другого типа), что позволяет подсоединить автоматический выключатель к установке оптимальным образом в соответствии с монтажными требованиями.

Можно выделить следующие выводы:

- **передние выводы**, позволяющие подсоединить все кабели или шины непосредственно с лицевой стороны автоматического выключателя
- **ориентируемые задние выводы**, позволяющие установить автоматические выключатели в распределительных щитах с доступом к соединениям кабелей и шин с задней стороны.

Имеются выводы для непосредственного соединения неизолированных медных или алюминиевых кабелей, а также выводы для соединения шин или кабелей с кабельными наконечниками.

На странице 3/9 и далее приведены сведения по подключению для каждого типа выводов. Для соединений с неизолированными кабелями указаны минимальные и максимальные сечения кабелей, которые могут быть зажаты в выводах, тип кабеля (жесткий или гибкий), а также диаметр вывода. Для соединений с шинами рекомендуются плоские выводы различного вида и размера.

Указаны значения момента затяжки винтов кабельных выводов и винтов для подсоединения шин к плоским выводам.

Автоматические выключатели можно заказать с требуемыми выводами (устанавливаемыми на заводе), записав в заказе рядом с кодом автоматического выключателя стандартного исполнения коды комплектов выводов. Также выводы можно заказать отдельно в упаковках по 3 - 4 - 6 или 8 штук.

Чтобы получить автоматический выключатель со смешанными выводами, следует указать два кода полукомплектов; первым должен быть указан код выводов, которые будут установлены сверху, а вторым - код выводов, которые будут установлены снизу.

Если верхние и нижние выводы одинаковы, то обязательно нужно заказать целый комплект (6 или 8 штук), а не два полукомплекта, иначе конфигурация не подойдет к системе.

Изолирующие крышки силовых выводов

Чтобы предотвратить случайный контакт с токоведущими частями и, таким образом, обеспечить защиту от прямого прикосновения, на автоматический выключатель устанавливаются крышки силовых выводов. Имеются следующие крышки:

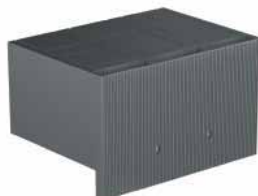
- низкие крышки силовых выводов (LTC): они обеспечивают степень защиты IP40 для стационарных автоматических выключателей с задними выводами и для подвижных частей втычных и выкатных автоматических выключателей;
- высокие крышки силовых выводов (HTC): они обеспечивают степень защиты IP40 для стационарных автоматических выключателей с передними выводами, с удлиненными передними выводами и с передними выводами для кабелей.

Для фиксированных частей втычных автоматических выключателей Tmax T2 и T3 могут использоваться те же крышки силовых выводов, что и предназначенные для соответствующих стационарных автоматических выключателей. Имеются также крышки силовых выводов (TC-FP) и для фиксированных частей выключателей T4 и T5.

Степени защиты, указанные на стр. 1/8, относятся к автоматическим выключателям, установленным в распределительном щите.



1SDC21001FR001



1SDC21001FR001

Аксессуары

Выводы



Межфазные разделительные перегородки

Межфазные разделительные перегородки позволяют улучшить изоляцию между фазами на соединениях. Они монтируются с передней стороны, даже если автоматический выключатель уже установлен в щите. Межфазные разделительные перегородки вставляются в соответствующие гнезда и имеются в двух исполнениях:

- высотой 100 мм
- высотой 200 мм.

Межфазные разделительные перегородки высотой $H=100$ мм всегда поставляются в комплекте с удлиненными передними выводами (EF), тогда как перегородки высотой $H=200$ мм поставляются с удлиненными расширенными передними выводами (ES).

Межфазные разделительные перегородки несовместимы с высокими и низкими изолирующими крышками силовых выводов.

Для фиксированных частей могут использоваться те же межфазные разделительные перегородки, что и для соответствующих стационарных автоматических выключателей.

Для выключателей Tmax T1, T2 и T3 с установленными межфазными разделительными перегородками имеется специальный комплект для обеспечения степени защиты IP40 с лицевой стороны автоматического выключателя (на заказ).

Межфазные разделительные перегородки можно устанавливать между двумя автоматическими выключателями или фиксированными частями, расположенными рядом.

Винты для уплотнения крышек силовых выводов

Винты используются в крышках силовых выводов стационарных автоматических выключателей или подвижных частей втычных или выкатных автоматических выключателей. Они предотвращают снятие высоких и низких крышек силовых выводов и могут фиксироваться с помощью проволоки и запайки.

Комплект для подключения вспомогательного электропитания

Для стационарных автоматических выключателей Tmax T2, T3, T4 и T5 имеются специальные комплекты для подключения вспомогательного электропитания через выводы. Они могут использоваться только с передними выводами для медных кабелей (FC Cu) для T2, T3, T4 и T5, или с передними выводами (F) для T4.

Выводы

Автоматический выключатель

| | F | EF | ES | FC Cu | FC CuAl | FC CuAl | MC | RC CuAl | HR | VR | HR для RC221/222 | R |
|---------|------------------|----------------------------|----------------------------------------|------------------------------------|-----------------------------------------------------|--------------------------------------------------------------------|-------------------------------|---------------------------------------------------|-------------------------------------|------------------------------------|--------------------------------------|------------------|
| | | | | | | | | | | | | |
| | Передние выводы | Передние удлиненные выводы | Передние удлиненные расширенные выводы | Передние выводы для медных кабелей | Передние выводы для медных/алюминиевых кабелей CuAl | Передние выводы для медных/алюминиевых кабелей CuAl ⁽¹⁾ | Выводы для нескольких кабелей | Задние выводы для медных/алюминиевых кабелей CuAl | Задние плоские горизонтальн. выводы | Задние плоские вертикальные выводы | Задние плоские горизонтальные выводы | Задние выводы |
| T1 | | F | | F ⁽²⁾ | | F | | | F | | F | |
| T2 | F ⁽²⁾ | F | F | F | F | F | | | | | | F |
| T3 | F ⁽²⁾ | F | F | F | F | F | | | | | | F |
| T4 | F ⁽²⁾ | F | F | F | F | F | F | | | | | F |
| T5 | F ⁽²⁾ | F | F | F | F | F | | | | | | F |
| T6 630 | F ⁽²⁾ | F | F | | F | | | F | | | | F |
| T6 800 | F ⁽²⁾ | F | F | | | F | | F | | | | F |
| T6 1000 | | | F ⁽³⁾ | | | F ⁽³⁾ | | | | | | F ⁽³⁾ |
| T7 | F ⁽²⁾ | F | F | | | F | | | F | F | | F |

⁽¹⁾ Внешние

⁽²⁾ Стандартная поставка

⁽³⁾ На автоматическом выключателе Т6 1000 А должен быть установлен один из типов выводов, указанных в таблице (комплектный выключатель, размыкающая часть и свободный расцепитель защиты).

F = стационарное исполнение

3

Фиксированная часть

| | F | EF | ES | FC Cu | FC CuAl | FC CuAl | R | RS | HR | VR | HR/VR |
|----|------------------|----------------------------|----------------------------------------|------------------------------------|-----------------------------------------------------|--------------------------------------------------------------------|---------------|---------------------------|--------------------------------------|------------------------------------|-----------------------|
| | Передние выводы | Передние удлиненные выводы | Передние удлиненные расширенные выводы | Передние выводы для медных кабелей | Передние выводы для медных/алюминиевых кабелей CuAl | Передние выводы для медных/алюминиевых кабелей CuAl ⁽¹⁾ | Задние выводы | Задние расширенные выводы | Задние плоские горизонтальные выводы | Задние плоские вертикальные выводы | Задние плоские выводы |
| T2 | P ⁽²⁾ | P | P | P | P | P | P | | | | |
| T3 | P ⁽²⁾ | P | P | P | P | P | P | | | | |
| T4 | | P-W | | P-W | P-W | | | | P-W | P-W | |
| T5 | | P-W | P ⁽³⁾ -W ⁽³⁾ | P-W | P-W | | | | P-W | P-W | |
| T6 | | W | | | | | | | W | W | |
| T7 | | W | | | | | | W | | | W |

⁽¹⁾ Внешние

⁽²⁾ Стандартная поставка

⁽³⁾ Только для Т5 630

P = Втычное исполнение

W = Выкатное исполнение

Аксессуары

Выводы

Передние выводы - F

Служат для подключения шин или кабелей с кабельными наконечниками.



| Тип | Исполнение | Кол-во | Шины/кабельные наконечники, мм | | | | Момент затяжки, Нм | Крышки силовых выводов | | | Межфазные разделительные перегородки |
|------------------------|------------|--------|--------------------------------|-----|-------------------|--------|--------------------|------------------------|--------|-------------|--------------------------------------|
| | | | W | H | D | Ø | | высокие | низкие | фикс. часть | |
| T2 | F-P | 1 | 20 | 7,5 | 5 | 6,5 | 6 | R | R | — | R |
| T3 | F-P | 1 | 24 | 9,5 | 8 | 8,5 | 8 | R | R | — | R |
| T4 | F | 1 | 25 | 9,5 | 8 | 8,5 | 18 | R | R | — | R |
| T5 | F | 1 | 35 | 11 | 10 ⁽¹⁾ | 10,5 | 28 | R | R | — | R |
| T6 630 | F | 2 | 40 | 12 | 5 | 2 x 7 | 9 | R | R | — | R |
| T6 800 | F | 2 | 50 | 12 | 5 | 2 x 7 | 9 | R | R | — | R |
| T7 1250 ⁽²⁾ | F | 2 | 50 | 20 | 8 | 2 x 11 | 18 | — | R | — | R |
| T7 1600 | F | 2 | 50 | 20 | 10 | 2 x 11 | 18 | — | R | — | R |

⁽¹⁾ минимум 5 мм

⁽²⁾ до 1250 А



Передние удлиненные выводы - EF

Служат для подключения шин или кабелей с кабельными наконечниками.



| Тип | Исполнение | Кол-во | Шины, мм | | | Кабельные наконечники, мм | | Момент затяжки, Нм | | Крышки силовых выводов | | | Межфазные разделительные перегородки |
|------------------------|------------|--------|----------|----|---------------------|---------------------------|-------------------|--------------------|-------------------|------------------------|--------|-------------|--------------------------------------|
| | | | W | D | Ø | W | Ø | A | B ⁽¹⁾ | высокие | низкие | фикс. часть | |
| T1 | F | 1 | 15 | 5 | 8,5 | 15 | 8,5 | 7 | 9 | R | — | — | S |
| T2 | F-P | 1 | 20 | 4 | 8,5 | 20 | 8,5 | 6 | 9 | R | — | — | S |
| T3 | F-P | 1 | 20 | 6 | 10 | 20 | 10 | 8 | 18 | R | — | — | S |
| T4 | F | 1 | 20 | 10 | 10 | 20 | 10 | 18 | 18 | R | — | — | S |
| | P-W | 1 | 20 | 10 | 8 | 20 | 8 | — | 9 | — | — | R | R |
| T5 | F | 2 | 30 | 7 | 11 | 30 | 11 | 28 | 18 | R | — | — | S |
| | P-W | 2 | 30 | 15 | 10 | 30 | 10 | — | 18 | — | — | R | R |
| T6 630 | C-B | 2 | 40 | 5 | 11 ⁽²⁾ | 40 | 11 ⁽²⁾ | 9 | 18 | R | R | R | R |
| T6 800 | C-B | 2 | 50 | 5 | 14 | 50 | 14 | 9 | 30 | — | R | R | R |
| T7 1250 ⁽³⁾ | C-B | 2 | 50 | 8 | 4x11 ⁽⁴⁾ | — | — | 18 ⁽⁵⁾ | 40 ⁽⁶⁾ | — | R | — | S |
| T7 1600 | C-B | 2 | 50 | 10 | 4x11 ⁽⁴⁾ | — | — | 18 ⁽⁵⁾ | 40 ⁽⁶⁾ | — | R | — | S |

⁽¹⁾ винты класса 4.8 (не поставляются)

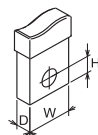
⁽²⁾ 14 мм для W

⁽³⁾ до 1250 А

⁽⁴⁾ использовать только два полюса по диагонали

⁽⁵⁾ 12 Нм на фиксированной части выкатного автоматического выключателя

⁽⁶⁾ винты класса 8.8 (не поставляются)



A = Затяжка при креплении вывода к автоматическому выключателю
 B = Затяжка при креплении кабеля/шины к выводу
 R = По запросу
 S = Стандартная поставка
 Кол - во = Количество шин, кабелей или кабельных выводов

Передние удлиненные расширенные выводы - ES

Служат для подключения шин или кабелей с кабельными наконечниками.



| Тип | Исполнение | Кол-во | Шины, мм | | | Кабельные наконечники, мм | | Момент затяжки, Нм | | Крышки силовых выводов | | | Межфазные разделительные перегородки |
|-----|-------------------------|--------|----------|----|--------|---------------------------|------|--------------------|------------------|------------------------|--------|-------------|--------------------------------------|
| | | | W | P | ∅ | W | ∅ | A | B ⁽¹⁾ | высокие | низкие | фикс. часть | |
| T2 | F-P | 1 | 30 | 4 | 10,5 | 30 | 10,5 | 6 | 18 | - | - | - | S |
| T3 | F-P | 1 | 30 | 4 | 10,5 | 30 | 10,5 | 8 | 18 | - | - | - | S |
| T4 | F | 1 | 30 | 6 | 10,5 | 30 | 10,5 | 18 | 18 | - | - | - | S |
| T5 | F-P(2)-W ⁽²⁾ | 1 | 40 | 10 | 11 | 11 | 11 | 28 | 18 | - | - | - | S |
| T6 | F | 1 | 80 | 5 | 3 x 13 | 3 x 45 | 13 | 9 | 30 | - | - | - | - |
| T7 | F | 2 | 50 | 10 | 3 x 13 | 4 x 45 | 13 | 18 | 40 | - | - | - | S |

⁽¹⁾ винты класса 4.8 (не поставляются)

⁽²⁾ только для T5 630



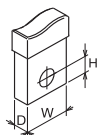
Передние выводы для медных кабелей - FC Cu

Служат для подключения неизолированных медных кабелей непосредственно к автоматическому выключателю.



| Тип | Монтаж | Исполнение | Кол-во | Кабель [мм ²] | | Гибкие шины W x S x N ⁽¹⁾ | Момент затяжки, Нм | | ∅ [мм] | Крышки силовых выводов | | | Межфазные разделительные перегородки |
|-------------|-------------|------------|--------|---------------------------|-----------|--------------------------------------|--------------------|----|--------|------------------------|--------|-------------|--------------------------------------|
| | | | | жесткий | гибкий | | A | B | | высокие | низкие | фикс. часть | |
| T1/T1 1п | Стандартный | F | 1 | 2,5...70 | 2,5...50 | 9x0,8x6 | - | 7 | 12 | R | R | - | R |
| | Стандартный | F | 2 | - | 2,5...35 | - | - | 7 | 12 | R | R | - | R |
| T2 | Стандартный | F-P | 1 | 1...95 | 1...70 | 13x0,5x10 | - | 7 | 14 | R | R | R | R |
| | Стандартный | F-P | 2 | - | 1...50 | - | - | 7 | 14 | R | R | R | R |
| T3 | Стандартный | F-P | 1 | 6...185 | 6...150 | 15,5x0,8x10 | - | 10 | 18 | R | R | R | R |
| | Стандартный | F-P | 2 | - | 6...70 | - | - | 10 | 18 | R | R | R | R |
| T4 | Стандартный | F-P-W | 1 | 2,5...185 | 2,5...120 | 15,5x0,8x10 | - | 10 | 18 | R | R | S | R |
| | Стандартный | F-P-W | 2 | - | 2,5...95 | - | - | 10 | 18 | R | R | S | R |
| T5 | Стандартный | F-P-W | 1 | 16...300 | 16...240 | 24x1x10 | - | 25 | 28 | R | R | S | R |
| | Стандартный | F-P-W | 2 | - | 16...150 | - | - | 25 | 28 | R | R | R | - |
| | Внешний | F | 2 | 120...240 | - | - | - | 18 | 25 | - | S | - | - |

⁽¹⁾ W = ширина; S = толщина; N = кол-во шин



A = Затяжка при креплении вывода к автоматическому выключателю
 B = Затяжка при креплении кабеля/шины к выводу
 R = По запросу
 S = Стандартная поставка
 Кол - во = Количество шин, кабелей или кабельных выводов

Аксессуары

Выводы

Передние выводы для медных/алюминиевых кабелей - FC CuAl

Служат для подключения неизолированных медных или алюминиевых кабелей непосредственно к автоматическому выключателю (одножильные алюминиевые кабели использовать нельзя).



T2-T5 стандарт



T4-T5 внешний



T6-T7

| Тип | Монтаж | Исполнение | Кол-во | Кабель [мм ²] | Момент затяжки, Нм | | Ø вывода, мм | Крышки силовых выводов | | | Межфазные разделительные перегородки |
|------------------------|-------------|------------|--------|---------------------------|--------------------|------|--------------|------------------------|--------|-------------|--------------------------------------|
| | | | | | A | B | | высокие | низкие | фикс. часть | |
| T1 | Внешний | F | 1 | 2,5...50 | 7 | 5,6 | 9,9 | S | - | - | - |
| T1 | Внешний | F | 1 | 35...95 | 7 | 13,5 | 14 | S | - | - | - |
| T2 | Стандартный | F-P | 1 | 1...95 | - | 7 | 14 | R | R | R | R |
| | Внешний | F-P | 1 | 70...185 | 6 | 25 | 18 | S | - | S | - |
| | Внешний | F-P | 2 | 35...95 | 6 | 12 | 16 | S | - | S | - |
| T3 | Стандартный | F-P | 1 | 70...185 | - | 16 | 18 | R | - | R | R |
| | Внешний | F-P | 1 | 150...240 | 8 | 31 | 24 | S | - | S | - |
| | Внешний | F-P | 2 | 35...150 | 8 | 16 | 18 | S | - | S | - |
| T4 | Стандартный | F-P-W | 1 | 6...185 | 9 | 31 | 18 | R | R | S | R |
| | Внешний | F | 2 | 35...150 | 18 | 16 | 18 | S | - | S | - |
| T5 | Стандартный | F-P-W | 1 | 185...300 | 18 | 43 | 24,5 | R | R | S | R |
| | Внешний | F | 2 | 95...240 | 18 | 31 | 24,5 | S | - | S | - |
| T6 630 | Стандартный | F | 2 | 120...240 | 5 | 31 | 21,5 | R | - | - | R |
| T6 800 | Внешний | F | 3 | 70...185 | 9 | 43 | 19 | S | - | - | - |
| T6 1000 | Внешний | F | 4 | 70...150 | 9 | 43 | 19 | S | - | - | - |
| T7 1250 ⁽¹⁾ | Стандартный | F | 2 | 185...240 | 18 | 43 | 21,5 | - | S | - | R |
| | Внешний | F | 4 | 120...240 | 18 | 43 | 21,5 | S | - | - | - |

⁽¹⁾ до 1250 А

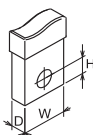


Выводы для нескольких кабелей - MC

Служат для подключения кабелей непосредственно к автоматическому выключателю.



| Тип | Исполнение | Кол-во | Кабель [мм ²] | | Момент затяжки, Нм | | Крышки силовых выводов | | | Межфазные разделительные перегородки |
|-----|------------|--------|---------------------------|----------|--------------------|---|------------------------|---------|--------|--------------------------------------|
| | | | макс. | гибкий | жесткий | A | B | высокие | низкие | |
| T4 | F | 6 | 2,5...25 | 2,5...35 | 18 | 7 | S | - | - | - |
| T5 | F | 6 | - | 16...50 | 18 | 5 | S | - | - | - |



A = Затяжка при креплении вывода к автоматическому выключателю
 B = Затяжка при креплении кабеля/шины к выводу
 R = По запросу
 S = Стандартная поставка
 Кол-во = Количество шин, кабелей или кабельных выводов

Задние выводы для медных/алюминиевых кабелей - RC CuAl

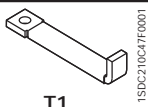
Служат для подключения неизолированных медных или алюминиевых кабелей непосредственно к автоматическому выключателю.



| Тип | Исполнение | Кол-во | Момент затяжки, Нм | | Ø вывода, мм | Крышки силовых выводов | |
|--------|------------|--------|--------------------|----|--------------|------------------------|--------|
| | | | A | B | | высокие | низкие |
| T6 630 | F | 2 | 9 | 43 | 21 | S | – |
| T6 800 | F | 3 | 9 | 31 | 17,5 | S | – |

Задние плоские горизонтальные выводы - HR

Служат для подключения шин или кабельных наконечников со стороны задней панели. Они могут устанавливаться только горизонтально.



| Тип | Исполнение | Кол-во | Шины, мм | | | Кабельные наконечники, мм | | Момент затяжки, Нм | | Крышки силовых выводов | | Межфазные разделительные перегородки |
|------------------------|------------|--------|----------|----|------|---------------------------|-----|--------------------|------------------|------------------------|--------|--------------------------------------|
| | | | W | D | Ø | W | Ø | A | B ⁽¹⁾ | высокие | низкие | |
| T1 | F | 1 | 14 | 5 | 6,2 | 14 | 6,2 | 7 | 5 | – | S | – |
| T7 1250 ⁽²⁾ | F | 2 | 50 | 8 | 2x11 | – | – | 20 | 40 | – | S | – |
| T7 1600 | F | 2 | 50 | 10 | 2x11 | – | – | 20 | 40 | – | S | – |

⁽¹⁾ винты класса 8.8 (не поставляются)

⁽²⁾ до 1250 А

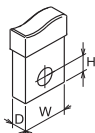
Задние плоские вертикальные выводы - VR

Служат для подключения шин или кабельных наконечников со стороны задней панели. Они могут устанавливаться только вертикально.

| Тип | Исполнение | Кол-во | Шины, мм | | | Кабельные наконечники, мм | | Момент затяжки, Нм | | Крышки силовых выводов | | Межфазные разделительные перегородки |
|------------------------|------------|--------|----------|----|------|---------------------------|---|--------------------|------------------|------------------------|--------|--------------------------------------|
| | | | W | D | Ø | W | Ø | A | B ⁽¹⁾ | высокие | низкие | |
| T7 1250 ⁽²⁾ | F | 2 | 50 | 8 | 2x11 | – | – | 20 | 40 | – | S | – |
| T7 1600 | F | 2 | 50 | 10 | 2x11 | – | – | 20 | 40 | – | S | – |

⁽¹⁾ винты класса 8.8 (не поставляются)

⁽²⁾ до 1250 А



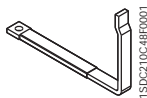
A = Затяжка при креплении вывода к автоматическому выключателю
 B = Затяжка при креплении кабеля/шины к выводу
 R = По запросу
 S = Стандартная поставка
 Кол-во = Количество шин, кабелей или кабельных выводов

Аксессуары

Выводы

Задние горизонтальные выводы для RC221/222 - HR

Служат для подключения шин или кабельных наконечников со стороны задней панели к RC221/222. Могут устанавливаться горизонтально.

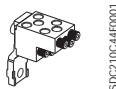


| Тип | Исполнение | Кол-во | Шины, мм | | | Момент затяжки, Нм | | Крышки силовых выводов | | Межфазные разделительные перегородки |
|-----|------------|--------|----------|---|-----|--------------------|------------------|------------------------|--------|--------------------------------------|
| | | | W | D | ∅ | A | B | высокие | низкие | |
| T1 | F | 1 | 14 | 5 | 6,2 | 7 | 5 ⁽¹⁾ | – | – | – |

⁽¹⁾ винты класса 8.8 (не поставляются)

Задние выводы - R

Служат для подключения шин или кабельных наконечников со стороны задней панели. Чтобы облегчить соединение с кабелями/шинами, предусмотрена их установка в 4 различных положениях



| Тип | Исполнение | Кол-во | Шины, мм | | | Момент затяжки, Нм | | Крышки силовых выводов | | Межфазные разделительные перегородки |
|------------------------|------------|--------|----------|----|------|--------------------|------------------|------------------------|--------|--------------------------------------|
| | | | W | D | ∅ | A | B ⁽¹⁾ | высокие | низкие | |
| T2 | F-P | 1 | 20 | 4 | 8,5 | 6 | 9 | – | S | – |
| T3 | F-P | 1 | 20 | 6 | 8,5 | 6 | 9 | – | S | – |
| T4 | F | 1 | 20 | 10 | 8,5 | 6 | 9 | – | S | – |
| T5 | F | 2 | 30 | 7 | 11 | 18 | 18 | – | S | – |
| T6 630 | F | 2 | 40 | 5 | 14 | 18 | 30 | – | S | – |
| T6 800 | F | 2 | 50 | 5 | 14 | 18 | 30 | – | S | – |
| T6 1000 | F | 2 | 50 | 6 | 14 | 18 | 30 | – | S | – |
| T7 1250 ⁽²⁾ | F | 2 | 50 | 8 | 2x11 | 20 | 40 | – | S | – |
| T7 1600 | F | 2 | 50 | 10 | 2x11 | 20 | 40 | – | S | – |

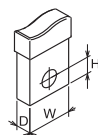
⁽¹⁾ винты класса 8.8 (не поставляются)⁽²⁾ До 1250 А



Задние расширенные выводы - RS

Служат для подключения шин или кабельных наконечников со стороны задней панели.

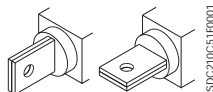
| Тип | Исполнение | Кол-во | Шины, мм | | | Момент затяжки, Нм | | Крышки силовых выводов | | | Фазоразделители |
|-----|------------|--------|----------|----|------|--------------------|----|------------------------|--------|-------------|-----------------|
| | | | W | D | ∅ | A | B | высокие | низкие | фикс. часть | |
| T7 | W | 2 | 60 | 10 | 2x11 | 18 | 40 | – | – | – | – |



A = Затяжка при креплении вывода к автоматическому выключателю
 B = Затяжка при креплении кабеля/шины к выводу
 R = По запросу
 S = Стандартная поставка
 Кол-во = Количество шин, кабелей или кабельных выводов

Задние плоские горизонтальные и вертикальные выводы для фиксированных частей - HR/VR

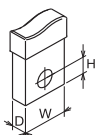
Служат для подключения шин или кабельных наконечников со стороны задней панели. Выводы представляют собой задние горизонтальные или вертикальные выводы.



| Тип | Исполнение | Кол-во | Шины, мм | | | Кабельные наконечники, мм | | Момент затяжки, Нм | | Крышки силовых выводов | | | Межфазные разделительные перегородки |
|------------------------------|------------|--------|----------|----|------|---------------------------|----|--------------------|------------------|------------------------|--------|-------------|--------------------------------------|
| | | | W | D | ∅ | W | ∅ | A | B ⁽¹⁾ | высокие | низкие | фикс. часть | |
| T4 | P - W | 1 | 20 | 10 | 10 | 20 | 10 | - | 18 | - | - | - | - |
| T5 400 | P - W | 1 | 25 | 10 | 12 | 25 | 12 | - | 18 | - | - | - | - |
| T5 630 | P - W | 2 | 40 | 15 | 11 | 40 | 11 | - | 18 | - | - | - | - |
| T6 630 | W | 2 | 40 | 5 | 14 | 40 | 14 | - | 30 | - | - | - | - |
| T6 800 | W | 2 | 50 | 5 | 14 | 50 | 14 | - | 30 | - | - | - | - |
| T7 1250⁽²⁾ | W | 2 | 50 | 8 | 2x11 | - | - | 12 | 40 | - | - | - | - |
| T7 1600 | W | 2 | 50 | 10 | 2x11 | - | - | 12 | 40 | - | - | - | - |

(1) винты класса 4.8 (не поставляются) ⁽²⁾ до 1250 А

⁽³⁾ для вертикальной установки непосредственно на заводе указывайте специальный код 1SDA063571R1



A = Затяжка при креплении вывода к автоматическому выключателю
 B = Затяжка при креплении кабеля/шины к выводу
 R = По запросу
 S = Стандартная поставка
 Кол-во = Количество шин, кабелей или кабельных выводов

Аксессуары

Вспомогательные расцепители

Серия автоматических выключателей Tmax может быть оснащена дополнительными реле (реле отключения, реле включения и реле минимального напряжения). Они могут поставляться в исполнении с предварительно установленными кабелями и, в зависимости от типоразмера автоматического выключателя, со свободной длиной кабелей 1 м, с разъемом и длиной кабелей 1 м, или с простым штыревым разъемом и двумя выводами для установки в клеммной колодке либо в исполнении без кабеля. В последнем случае кабель подсоединяется покупателем.

Чтобы установить все реле, нужно вставить их в специальное гнездо в левой части автоматического выключателя (в правой части у T7) и закрепить имеющимся винтом.

В выключателях T1, T2, T3 (как трех-, так и четырехполюсного исполнения) одновременно может быть установлено только одно реле, в то время как в выключателях T4, T5 и T6 в четырехполюсном исполнении можно сразу установить реле отключения (но не PS-SOR) и реле минимального напряжения, если они уже имеют проводку, а реле отключения установлено в гнезде третьего полюса. Автоматические выключатели T4, T5, T6 в выкатном исполнении могут оснащаться только аксессуарами с предварительно подсоединенными кабелями. Автоматический выключатель T7 допускает одновременную установку всех трех вспомогательных реле. Эти две возможности также предусмотрены у трехполюсного исполнения.

Кроме того, выключатель Tmax T7 может снабжаться двумя реле отключения вместо реле минимального напряжения, чтобы облегчить применение в некоторых отдельных случаях, где требуется очень высокий уровень надежности дистанционной команды отключения автоматического выключателя.

Реле отключения – SOR

Оно обеспечивает отключение автоматического выключателя с помощью электрического командного сигнала. Работа реле гарантируется при напряжениях в диапазоне от 70 % до 110 % от номинального напряжения U_n как переменного, так и на постоянного тока. Реле отключения (SOR) всегда оснащается концевым контактом для выключения электропитания в разомкнутом положении и при срабатывании расцепителя.



1SDC210C55F0001

T1-T2-T3



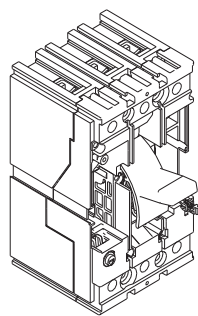
1SDC210C53F0001

T4-T5-T6

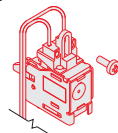


1SDC210D18F0001

T7

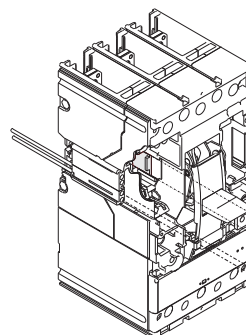


T1-T2-T3



1SDC210C54F0001

T4-T5-T6



1SDC210C55F0001

Электрические характеристики SOR

| Исполнение | Пусковая потребляемая мощность | | | | | |
|----------------------------------------------------|--------------------------------|---------------|-----------------|---------------|----------------|---------------|
| | Tmax T1, T2, T3 | | Tmax T4, T5, T6 | | Tmax T7 | |
| | перем. ток, ВА | пост. ток, Вт | перем. ток, ВА | пост. ток, Вт | перем. ток, ВА | пост. ток, Вт |
| 12 В (пост. ток) | | 50 | | 150 | | |
| 24 В (перем./пост. ток) | | | | | 300 | 300 |
| 24...30 В (перем./пост. ток) | 50 | 50 | 150 | 150 | | |
| 30 В (перем./пост. ток) | | | | | 300 | 300 |
| 48 В (перем./пост. ток) | | | | | 300 | 300 |
| 48...60 В (перем./пост. ток) | 60 | 60 | 150 | 150 | | |
| 60 В (перем./пост. тока) | | | | | 300 | 300 |
| 110...120 В (перем./пост. ток) | | | | | 300 | 300 |
| 120...127 В (перем./пост. ток) | | | | | 300 | 300 |
| 110...127 В (перем. ток) - 110...125 В (пост. ток) | 50 | 50 | 150 | 150 | | |
| 220...240 В (перем./пост. ток) | | | | | 300 | 300 |
| 220...240 В (перем. ток) - 220...250 В (пост. ток) | 50 | 50 | 150 | 150 | | |
| 240...250 В (перем./пост. ток) | | | | | 300 | 300 |
| 380...400 В (перем. ток) | | | | | 300 | |
| 380...440 В (перем. ток) | 55 | | 150 | | | |
| 415...440 В (перем. ток) | | | | | 300 | |
| 480...525 В (перем. ток) | 55 | | 150 | | | |
| Время размыкания [мс] | 15 | 15 | 15 | 15 | 20 | 20 |

Реле отключения с постоянным контактом – PS-SOR

Кроме того, для выключателей Т4, Т5 и Т6 имеются отключающие катушки постоянного действия (PS-SOR), которые обладают более низким энергопотреблением и могут постоянно находиться под напряжением; в этом случае, они не оснащаются вспомогательным концевым контактом. Для данных реле также можно выбрать исполнение с кабелями или без кабелей.

Электрические характеристики - PS - SOR

| Исполнение | Tmax T4, T5, T6 | |
|--------------------------|-----------------|---------------|
| | перем. ток, ВА | пост. ток, Вт |
| 24 В (перем./ пост. ток) | 4 | 4 |
| 110...120 В (перем. ток) | 4 | – |



Тестирующий блок SOR

Тестирующий блок SOR является устройством для управления/контроля и позволяет провести проверку нормального функционирования реле отключения, которые устанавливаются на автоматическом выключателе Tmax T7, для обеспечения высокого уровня надежности команды на отключения автоматического выключателя.

Тестирующий блок SOR дает возможность провести проверку целостности реле отключения с номинальным рабочим напряжением между 24 В и 250 В (перем. и пост. ток), а также проверку функционирования электронной схемы отключающей катушки. Проверка целостности осуществляется циклично с интервалом 20 с между испытаниями.

На передней части блока имеются сигнальные светодиоды, обеспечивающие следующую информацию:

- POWER ON (ПИТАНИЕ ВКЛ.): наличие электропитания
- YO TESTING (ТЕСТИРОВАНИЕ YO): выполняется тестирование
- TEST FAILED (ТЕСТИРОВАНИЕ НЕ ВЫПОЛНЕНО): индикация неудачного тестирования или отсутствия вспомогательного питания
- ALARM (АВАРИЙНЫЙ СИГНАЛ): сигнал после трех неудавшихся проверок.

На панели блока имеются также два реле и переключатель, которые обеспечивают дистанционную сигнализацию о следующих двух событиях:

- неудачная проверка (сброс осуществляется автоматически по окончании сигнала)
- три неудачные проверки (сброс осуществляется только при использовании ручной функции сброса RESET на лицевой панели блока).

Характеристики

| | |
|------------------------------------|---------------------------------|
| Вспомогательный источник питания | 24 В...250 В (перем./пост. ток) |
| Максимальный ток отключения | 6 А |
| Максимальное напряжение отключения | 250 В (перем. ток) |

Реле включения – SCR

Реле включения (только для Tmax T7 с моторным приводом) обеспечивает дистанционное замыкание автоматического выключателя, когда замыкающие пружины автоматического выключателя взведены. Технические характеристики и величины рабочего напряжения реле включения идентичны соответствующим параметрам реле отключения для выключателя Т7. Время замыкания реле включения составляет 50 мс.



T7

Аксессуары

Дополнительные расцепители

Реле минимального напряжения – UVR

Отключает автоматический выключатель в случае отсутствия напряжения на реле или падения напряжения ниже $0,7 \times U_n$. Диапазон срабатывания - от $0,7$ до $0,35 \times U_n$. После срабатывания автоматический выключатель может быть включен снова, если напряжение сети выше $0,85 \times U_n$. Если реле минимального напряжения не запитано, включить автоматический выключатель или замкнуть его главные контакты невозможно.

Устройство выдержки времени для реле минимального

Электрические характеристики UVR

| Исполнение | Потребляемая мощность во время непрерывной работы | | | | | |
|----------------------------------------------------|---------------------------------------------------|---------------|-----------------|---------------|----------------|---------------|
| | Tmax T1, T2, T3 | | Tmax T4, T5, T6 | | Tmax T7 | |
| | перем. ток, ВА | пост. ток, Вт | перем. ток, ВА | пост. ток, Вт | перем. ток, ВА | пост. ток, Вт |
| 24 В (перем./ пост. ток) | | | | | 3,5 | 3,5 |
| 24...30 В (перем./пост. ток) | 1,5 | 1,5 | 6 | 3 | | |
| 30 В (перем./ пост. ток) | | | | | 3,5 | 3,5 |
| 48 В (перем./ пост. ток) | 1 | 1 | 6 | 3 | | |
| 60 В (перем./ пост. ток) | 1 | 1 | 6 | 3 | | |
| 110...120 В (перем./пост. ток) | | | | | 3,5 | 3,5 |
| 120...127 В (перем./пост. ток) | | | | | 3,5 | 3,5 |
| 110...127 В (перем. ток) - 110...125 В (пост. ток) | 2 | 2 | 6 | 3 | | |
| 220...240 В (перем./пост. ток) | | | | | 3,5 | 3,5 |
| 220...240 В (перем. ток) - 220...250 В (пост. ток) | 2,5 | 2,5 | 6 | 3 | | |
| 240...250 В (перем./пост. ток) | | | | | 3,5 | 3,5 |
| 380...400 В (перем. ток) | | | | | 3,5 | |
| 380...440 В (перем. ток) | 3 | | 6 | | | |
| 415...440 В (перем. ток) | | | | | 3,5 | |
| 480...525 В (перем. ток) | 4 | | 6 | | | |
| Время размыкания, мс | 15 | 15 | ≤ 25 | ≤ 25 | ≤ 25 | ≤ 25 |



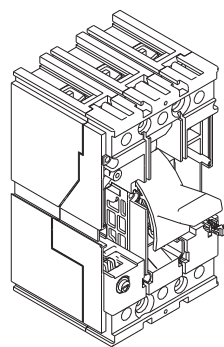
T1-T2-T3



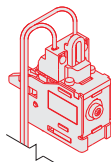
T4-T5-T6



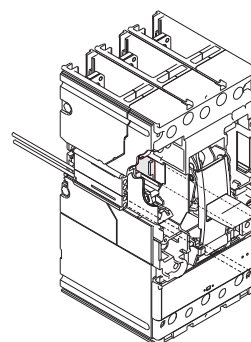
T7



T1-T2-T3



T4-T5-T6



T7



1SDC210039R0001

напряжения – UVD

Реле минимального напряжения может быть объединено с внешним электронным устройством выдержки времени, которое, в соответствии с уставкой и регулируемой выдержкой, позволяет задержать отключение автоматического выключателя в случае падения или отсутствия напряжения питания самого реле, чтобы предотвратить ложные срабатывания, вызванные временными перебоями электроснабжения. Устройство выдержки должно быть объединено с реле минимального напряжения с таким же соответствующим напряжением.

Имеются два устройства выдержки с одинаковыми характеристиками. Для T1...T6 имеется устройство выдержки времени, которое может быть скомбинировано также с автоматическими выключателями Isomax. Устройство выдержки времени для Tmax T7 - это устройство, которое уже имеется у выключателей серии Emax.

Удлинитель для диагностики вспомогательных расцепителей

UVD

| Автоматический выключатель | Напряжение питания, В (перем./пост. ток) |
|---------------------------------------|------------------------------------------|
| T1...T6 | 24...30 |
| T1...T6 | 48...60 |
| T1...T6 | 110...125 |
| T1...T6 | 220...250 |
| Выдержки, которые можно установить, с | 0,25-0,5-0,75-1-1,25-2-2,5-3 |
| Допуск времени срабатывания | ± 15% |

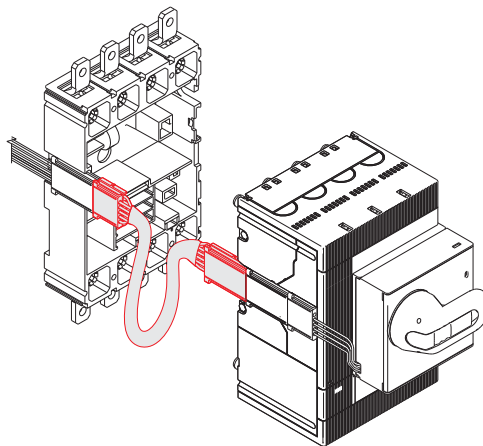
| Автоматический выключатель | Напряжение питания, В (перем./пост. ток) |
|---------------------------------------------|------------------------------------------|
| T7 | 24...30 |
| T7 | 48 |
| T7 | 60 |
| T7 | 110...125 |
| T7 | 220...250 |
| Выдержки, которые могут быть установлены, с | 0,5-1-1,5-2-3 |



1SDC210086R0001

Удлинитель для Tmax T4, T5 и T6 позволяет подавать питание на вспомогательные расцепители, когда автоматический выключатель отсоединен от фиксированной части. Это дает возможность проводить контрольное тестирование автоматического выключателя в безопасных условиях, то есть с изоляцией от силовых цепей.

Устройства электрической сигнализации обеспечивают возможность получения информации о состоянии автоматического выключателя.



1SDC210061R0001

Аксессуары

Электрические устройства сигнализации

Установка этих принадлежностей выполняется непосредственно с лицевой стороны автоматического выключателя в специальные гнезда, размещенные в правой части выключателя, и, для безопасности потребителя, полностью изолированные от находящихся под напряжением частей. Дополнительные контакты (в зависимости от типа) могут поставляться в исполнении без кабеля, когда кабель подключается самим заказчиком к выводам, объединенным в дополнительные контакты, или непосредственно к клеммной колодке автоматического выключателя; либо, в зависимости от типоразмера автоматического выключателя, в исполнении со свободной длиной кабеля 1 м или с разъемом и кабелями длиной 1 м. Исполнение с предварительно установленным кабелем обязательно для автоматических выключателей Т4, Т5 и Т6 в выкатном исполнении. Дополнительные контакты для выключателя Т7 всегда оснащены тремя выводами, которые устанавливаются в клеммную колодку для выполнения проводки. Имеются дополнительные контакты для использования при различном напряжении переменного и постоянного тока. Сигнализация сбрасывается, когда автоматический выключатель переводится в исходное состояние.

Т1-Т7 (AUX)

Имеются в исполнении с предварительно установленными кабелями и без них, и обеспечивают следующую электрическую сигнализацию:

- разомкнуто/замкнуто: указывает состояние главных контактов автоматического выключателя (Q)
- срабатывание расцепителя: сигнализирует о размыкании автоматического выключателя при срабатывании реле максимального тока (при перегрузке или коротком замыкании), срабатывании расцепителя токов утечки на землю, шунтового расцепителя или реле минимального напряжения, нажатии аварийной кнопки устройства управления с электродвигателем или кнопки тестирования (SY).
- контакт для сигнализации срабатывания электронного расцепителя: сигнализирует об активации одной из функций защиты электронного расцепителя (S51).

Дополнительные контакты для выключателя Т7 всегда оснащены тремя выводами, которые устанавливаются в клеммную коробку для выполнения проводки.



1SDC210082F0001

AUX - 250В пост/перем тока

Т4, Т5, Т6 и Т7 с электронными расцепителями защиты (AUX-SA)

Имеется контакт сигнализации срабатывания электронных расцепителей защиты только в исполнении с предварительно установленными кабелями для напряжения 250 В перем. тока.

Т4, Т5 и Т6 (AUX-MO)

Этот дополнительный контакт (только в исполнении без кабеля) обязательно следует использовать в комбинации с электроприводом. Контакт указывает режим работы привода (ручной или дистанционный).

Т7 (AUX-RTC)

Дополнительный контакт "автоматический выключатель готов к замыканию" предназначен для монтажа непосредственно на клеммной коробке выключателя Т7 с приводом, работающим на накопленной энергии, и обеспечивает сигнализацию готовности автоматического выключателя принять команду на замыкание при наличии следующих пяти условий:

- автоматическом выключатель разомкнут
- замыкающие пружины взведены
- отключающая катушка обесточена
- расцепляющая катушка минимального напряжения находится под напряжением
- отключающий электромагнит готов к действию.

Т7 (AUX-SC)

Дистанционная индикация состояния замыкающих пружин привода автоматического выключателя (поставляется только с электродвигателем для взвода пружины).

Т4, Т5 и Т6 с электронными расцепителями защиты PR222DS/PD, PR223DS и PR223EF (AUX-E)

Только с предварительно установленными кабелями. Дополнительные контакты AUX-E (называемые также контактами для электронного исполнения) передают электронному расцепителю защиты информацию о состоянии автоматического выключателя и делают доступным для внешней цепи сигнал «разомкнут/замкнут», и сигнал срабатывания электронного расцепителя.

Эти контакты могут применяться только в комбинации с электронными расцепителями защиты PR222DS/PD или PR223DS и функционируют лишь в случае, когда на расцепитель подается вспомогательное питание 24 В пост. тока, необходимое для работы функций передачи данных.

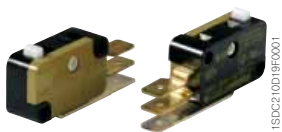
Кроме того, контакты AUX-E могут напрямую подключаться к моторному приводу MOE-E (см. страницу 3/26).

Дополнительные контакты в "традиционном" исполнении могут также применяться в комбинации с расцепителями защиты в диалоговом режиме; в этом случае обеспечивается только электрическая сигнализация состояния автоматического выключателя, а дистанционная связь или управление приводом невозможны.



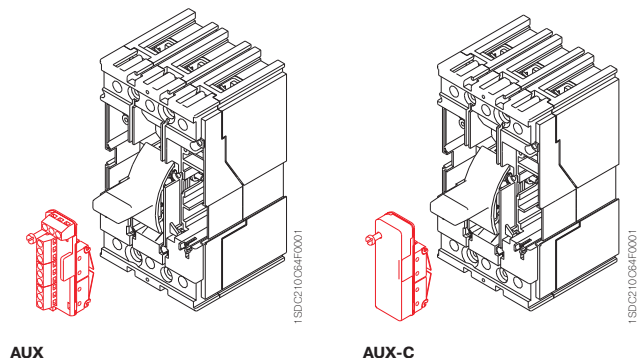
1SDC210083F0001

AUX-C - 250 В пост/перем тока



1SDC210019F0001

T7



Электрические характеристики AUX

AUX 250 В для T1...T6

Напряжение питания

125 В

250 В

Защита с плавким предохранителем типа gG 10x38 (I_{max} 6 А)

Рабочий ток

Категория применения (IEC 60947-5-1)

AC 14

DC 13

6 А

0,3 А

5 А

0,15 А

AUX 400 В для T4...T7

Напряжение питания

125 В

250 В

400 В

Рабочий ток, I_n [А]

Переменный ток

Постоянный ток

–

0,5

12⁽¹⁾

0,3

3

–

⁽¹⁾ 5 А для T_{max} T7

AUX 24 В для T1...T7

Напряжение питания

24 В

5 В

Рабочий ток, I_n [А]

Переменный ток

Постоянный ток

–

≥ 0,75 мА

–

≥ 1 мА

AUX-E для T4...T6

Стандартный контакт

V_{max}

I_{max}

P_{max} (активная нагрузка)

Напряжение изоляции

photoMOS

300 В (пост. ток)/250 В (перем. ток)

100 мА (перем./пост. ток)

30 Вт

3500 В (1 мин. и 50 Гц)

Таблица возможных комбинаций дополнительных контактов для T7-T7M

| T7 | SY | Q1 | | | 1Q + 1SY | T7M | | | Q2 | Q3 | 2Q |
|----|----|----|----|----|----------|-----|----|----|----|----|----|
| | | | Q2 | Q3 | 2Q | | Q4 | Q1 | | | 2Q |
| | SY | Q1 | Q2 | Q3 | 3Q + 1SY | | Q4 | Q1 | Q2 | Q3 | 4Q |

Аксессуары

Электрические устройства сигнализации

Типы дополнительных контактов

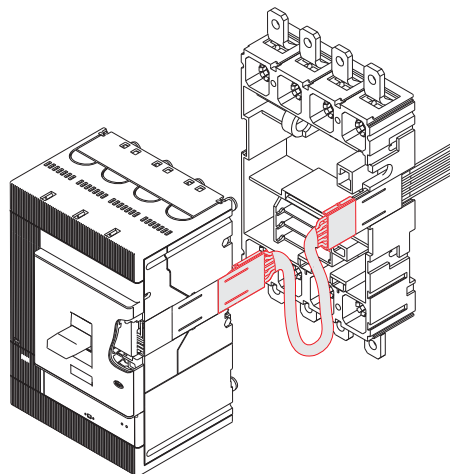
| | | Исполнение | T1 | T2 TMD | T2 PR221DS | T3 | T4 | T5 | T6 | T7 |
|----------------------------------|----------------------------------------------------------------------------------------------------------------------------------------------|------------------------------------------------------|----|--------|---------------|----|----|----|----|----|
| AUX 250 В (перем./пост. ток) | 1 переключающий контакт «разомкнут/замкнут» + 1 переключающий контакт срабатывания расцепителя | с предварительно установленными кабелями/без кабелей | ■ | ■ | | ■ | ■ | ■ | ■ | |
| AUX 250 В (перем./пост. ток) | 3 переключающих контакта «разомкнут/замкнут» + 1 переключающий контакт срабатывания расцепителя | с предварительно установленными кабелями/без кабелей | ■ | ■ | | ■ | ■ | ■ | ■ | |
| AUX 250 В (перем./пост. ток) | 1 контакт электронного расцепителя SA + 1 переключающий контакт «разомкнут/замкнут» + 1 переключающий контакт срабатывания расцепителя | с предварительно установленными кабелями | | | ■ | | | | | |
| AUX 250 В (перем./пост. ток) | 2 переключающих контакта «разомкнут/замкнут» + 1 переключающий контакт срабатывания расцепителя | с предварительно установленными кабелями | | | ■ | | | | | |
| AUX 400 В (перем. ток) | 1 переключающий контакт «разомкнут/замкнут» + 1 переключающий контакт срабатывания расцепителя | с предварительно установленными кабелями | | | | | ■ | ■ | ■ | ■ |
| AUX 400 В (перем. ток) | 2 переключающих контакта «разомкнут/замкнут» | с предварительно установленными кабелями | | | | | ■ | ■ | ■ | ■ |
| AUX 24 В (пост. ток) | 1 переключающий контакт «разомкнут/замкнут» + 1 переключающий контакт срабатывания расцепителя | с предварительно установленными кабелями | | | | | | | | ■ |
| AUX 24 В (пост. ток) | 2 переключающих контакта «разомкнут/замкнут» | с предварительно установленными кабелями | | | | | | | | ■ |
| AUX 24 В (пост. ток) | 3 переключающих контакта «разомкнут/замкнут» + 1 переключающий контакт срабатывания расцепителя | с предварительно установленными кабелями/без кабелей | ■ | ■ | | ■ | ■ | ■ | ■ | |
| AUX-SA 250 В (перем. ток) | 1 контакт электронного расцепителя SA + | с предварительно установленными кабелями | | | | | ■ | ■ | ■ | ■ |
| AUX-MO | 1 сигнальный контакт режима «ручной/дистанц.» | без кабелей | | | | | ■ | ■ | ■ | |
| AUX-RTC 24 В (пост. ток) | 1 сигнальный контакт готовности к замыканию | с предварительно установленными кабелями | | | | | | | | ■ |
| AUX-RTC 250 В (перем./пост. ток) | 1 сигнальный контакт готовности к замыканию | с предварительно установленными кабелями | | | | | | | | ■ |
| AUX-SC 24 В (пост. ток) | 1 сигнальный контакт взвода замыкающих пружин | с предварительно установленными кабелями | | | | | | | | ■ |
| AUX-SC 250 В (перем./пост. ток) | 1 сигнальный контакт взвода замыкающих пружин | с предварительно установленными кабелями | | | | | | | | ■ |
| AUX-E | 1 контакт «разомкнут/замкнут» + 1 контакт срабатывания реле (только с PR222DS/PD и PR223DS) | с предварительно установленными кабелями | | | | | ■ | ■ | ■ | |



1SDC210039F0001

Удлинитель для тестирования дополнительных контактов

Имеется удлинитель для автоматических выключателей Tmax T4, T5 и T6. Он позволяет подключить дополнительные контакты выключателя к соответствующей электрической цепи, когда выключатель удален. Когда автоматический выключатель находится в безопасном положении, т.е. изолирован от силовых цепей, можно проводить контрольные проверки выключателя.



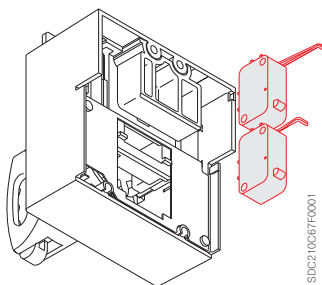
1SDC210039F0001



1SDC210C68F0001

Контакты раннего замыкания – AUE

Два нормально разомкнутых контакта, опережающих операцию замыкания (2 контакта для всех размеров, кроме T7, где имеется 3 контакта). В соответствии со Стандартами IEC 60204-1 и VDE 0113, они позволяют обеспечить электропитанием реле минимального напряжения или устройство управления с опережением относительно момента замыкания главных контактов. Они устанавливаются внутри поворотной рукоятки (прямого действия или на дверь), причем на автоматическом выключателе T7 с рычагом управления они устанавливаются непосредственно на выключатель. Контакты раннего замыкания поставляются только в исполнении с предварительно установленными кабелями длиной 1 м, вместе с 6-полюсными штепсельными разъемами для выключателей T1, T2 и T3, или со штепсельными разъемами с кабелями длиной 1 м для T4, T5 и T6. Следует иметь в виду, что разъемы для автоматических выключателей T4, T5 и T6, которые вставляются в специальное гнездо с правой стороны выключателя, превышают их габариты. Контакты раннего замыкания для выключателя T7 всегда оснащены тремя выводами, которые устанавливаются в клеммную колодку для выполнения проводки.



1SDC210C68F0001



1SDC210C68F0001

Дополнительные контакты положения – AUP

У автоматических выключателей Tmax имеются дополнительные контакты положения, которые обеспечивают электрическую сигнализацию положения выключателя относительно фиксированной части. Дополнительные контакты положения имеются в следующих исполнениях:

T2 и T3

- контакты сигнализации: автоматический выключатель вставлен.

T4, T5, T6

- контакты сигнализации для втычного и выкатного исполнений: автоматический выключатель вставлен
- контакты сигнализации только для выкатного исполнения: автоматический выключатель выдвинут
- сигнальные контакты для втычного и выкатного исполнений (24 В пост. тока): автоматический выключатель вставлен
- контакты сигнализации только для выкатного исполнения (24 В пост. тока): автоматический выключатель выдвинут

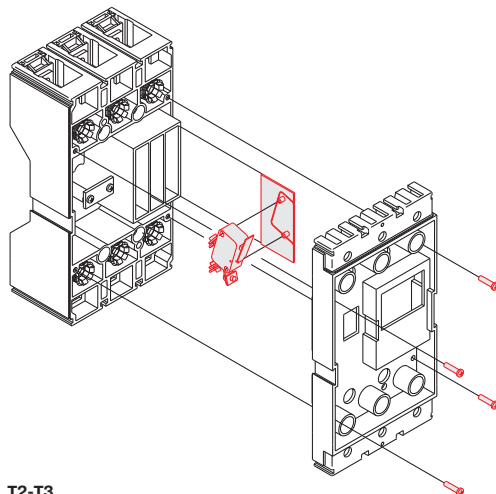
T7

- контакты сигнализации: автоматический выключатель вставлен
- контакты сигнализации: автоматический выключатель изолирован для тестирования
- контакты сигнализации: автоматический выключатель выдвинут



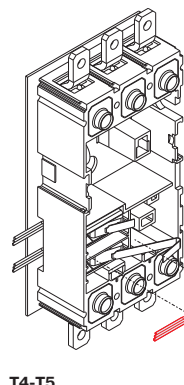
1SDC210D20F0001

T7



T2-T3

1SDC210C68F0001



T4-T5

1SDC210C70F0001

Аксессуары

Электрические устройства сигнализации

На фиксированной части выключателей Т2, Т3, Т4 и Т5 может быть установлено до трех контактов, а на фиксированной части выключателя Т6 - до пяти дополнительных контактов в любой комбинации (в выкатных выключателях Т4 и Т5 может быть размещен только один контакт сигнализации о выдвинутом положении в отсеке, который расположен ближе всего к нижним выводам).

Дополнительные контакты для Т7 вставляются в единый блок, состоящий из двух контактов сигнализации о том, что выключатель вставлен, двух контактов изоляции для тестирования и двух контактов сигнализации о выдвигании выключателя.



1SDC210N8F0001



1SDC210B2ZF0001

Возврат в исходное состояние после срабатывания

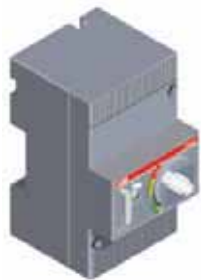
Эта катушка, имеющаяся на автоматическом выключателе Т7 в исполнении с приводом, обеспечивает дистанционный возврат автоматического выключателя в исходное положение после срабатывания расцепителей максимального тока. Имеется катушка на два напряжения источника питания: 24...30 В перем. /пост. тока, 110...130 В перем. /пост. тока и 200...240 В перем. /пост. тока.

Счетчик операций

Счетчик, имеющийся на выключателе Т7 с приводом, подключен к механизму управления посредством простого рычажного механизма. Он указывает количество механических операций автоматического выключателя. Индикация - на передней панели автоматического выключателя.

Аксессуары

Дистанционное управление



1SDC210C71R0001



1SDC210C72R0001

Электромагнитный привод для T1, T2 и T3 - MOS

Служит для дистанционного замыкания и размыкания автоматического выключателя и рекомендуется для использования в системах контроля и управления электрическими сетями. Переключатель позволяет выбрать автоматический или ручной режим. Также имеется блок (стандартное оснащение) для режима управления электродвигателем. Устройство оснащено замком для блокирования в разомкнутом состоянии, который предотвращает подачу любой команды, локальной или дистанционной. Устройство управляет размыканием и замыканием автоматического выключателя, действуя непосредственно на рычаг управления выключателя.

Устройство предлагается в двух исполнениях. Первое исполнение - для установки рядом с автоматическим выключателем на панели или рейке DIN EN 50022. Оно предназначено для моделей T1 и T2. Второе исполнение предусматривает установку на переднем фланце и предназначается для моделей T1, T2 и T3.

Последнее исполнение имеет рукоятку управления. Исполнение для переднего фланца также может применяться для втычных автоматических выключателей.

Использование электромагнитного привода с расцепителем токов утечки на землю возможно только для первого исполнения (установка рядом с выключателем), так как в этом случае он не закрывает пользователю доступ к расцепителю токов утечки на землю с лицевой стороны распределительного щита. В самом деле, размещение электромагнитного привода на поверхности предполагает расположение автоматического выключателя на задней стороне дверцы, и в этом случае окажутся недоступными расцепитель токов утечки на землю и интерфейс. Такая комбинация может быть реализована только на задней панели распределительного щита. Оба типа могут использоваться как для трехполюсных, так и четырехполюсных выключателей. Электромагнитный привод комплектуется кабелями длиной 1 м, и только для исполнения с размещением на поверхности – 5-полюсным штепсельным разъемом.

Команды на размыкание и замыкание выполняются электромагнитом, который действует непосредственно на рычаг управления автоматическим выключателем.

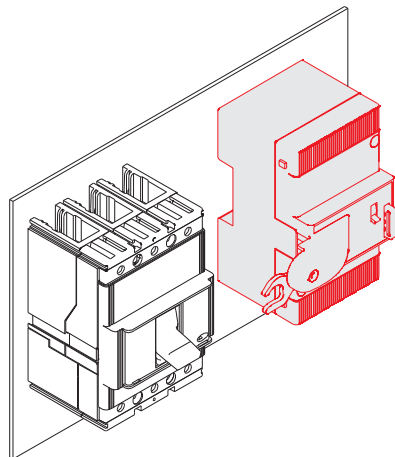
Основные параметры электромагнитного привода указаны в таблице.

| Номинальное напряжение, Un | | |
|------------------------------------------------------------------------|-------------------|-------------------------|
| Переменный ток | [В] | 110...250 |
| Постоянный ток | [В] | 48...60 / 110...250 |
| Рабочее напряжение | | 85...110% Un |
| Пусковая потребляемая мощность во время работы | | 1800 [ВА] / 1000 [Вт] |
| Напряжение режима готовности | | < 100 [мВт] |
| Время | размыкание [с] | < 0,1 |
| | замыкание [с] | < 0,1 |
| Срок службы | [кол-во операций] | 25000 |
| | [операций в час] | 240 (T1 и T2); 120 (T3) |
| Степень защиты, на передней панели | | IP30 |
| Минимальная длительность импульса управления на размыкание и замыкание | [мс] | > 100 |

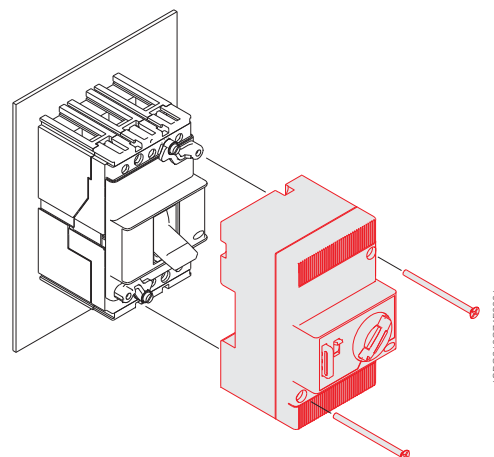
Блок постоянно получает питание в режиме готовности, управление осуществляется посредством внешнего контакта (реле, оптрон) в контуре малой мощности.

Характеристики контакта: V (перем./пост. ток) = 24 В

I (перем./пост.) = 50 мА



1SDC210C71R0001



1SDC210C72R0001

Аксессуары

Дистанционное управление



1SDC210C79F0001

Моторный привод для Т4, Т5 и Т6 – МОЕ и МОЕ-Е

С помощью такого моторного привода можно управлять как размыканием, так и замыканием автоматического выключателя, на котором он установлен. Во время замыкания автоматического выключателя происходит автоматический взвод пружины: накопленная таким образом энергия расходуется на включение автоматического выключателя.

Этот привод всегда поставляется со штепсельным разъемом и кабелями длиной 1 м. Он оснащен также устройством блокировки в разомкнутом состоянии (замком), которое предотвращает подачу любых команд, как локальных, так и дистанционных. Разъемы вставляются в специальные гнезда в левой части выключателя, выходят за его пределы и совместимы только с электрическими аксессуарами с предварительно установленными кабелями. Переключатель обеспечивает переход с автоматического режима на ручной. Имеется также блок (стандартное оснащение) для режима управления электродвигателем.

Моторный привод может быть оснащен замком, блокирующим автоматический выключатель в выключенном состоянии (с одинаковыми ключами MOL-S для групп автоматических выключателей или разными ключами MOL-D), и замком MOL-M, блокирующим ручное управление: в первом случае, замок в открытом положении выполняет и электрическую и механическую блокировку, в последнем случае - только механическую, т.е. только включение с лицевой части автоматического выключателя (дистанционное включение остается возможным).

Если применяется взаимная блокировка автоматических выключателей, то по соображениям безопасности необходимо использовать замок для предотвращения ручного управления.

Моторный привод всегда оснащается контактом для сигнализации автоматического или ручного режима (не переключающий).

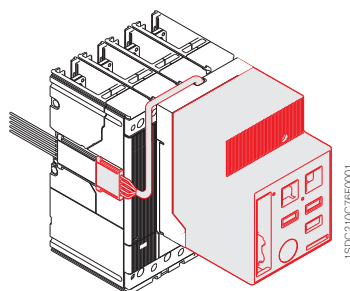
По заказу, он также может снабжаться дополнительным контактом AUX-MO (переключающий), который выдает сигнал о режиме работы: «автоматический» (дистанционное управление автоматическим выключателем) или «ручной».

Если автоматический выключатель оснащен электронным расцепителем защиты PR222DS/PD и PR223DS, вместо привода МОЕ необходимо использовать привод МОЕ-Е: для этого на автоматический выключатель устанавливаются дополнительные контакты AUX-E. С помощью расцепителя защиты PR222DS/PD, PR223DS и PR223EF и контактов AUX-E, МОЕ-Е позволяет использовать и преобразовывать цифровые сигналы, приходящие от систем контроля и управления, в управляющие сигналы для срабатывания привода. Все характеристики привода МОЕ, обозначенные выше, действительны также и для МОЕ-Е.

Основные параметры моторного привода указаны в таблице.

МОЕ и МОЕ-Е

| | Tmax T4 - T5 | | Tmax T6 | |
|-----------------------------------------------------------------------------|----------------|---------------|----------------|---------------|
| | перем. ток [В] | пост. ток [В] | перем. ток [В] | пост. ток [В] |
| Номинальное напряжение, Un | – | 24 | – | 24 |
| | – | 48...60 | – | 48...60 |
| | 110...125 | 110...125 | 110...125 | 110...125 |
| | 220...250 | 220...250 | 220...250 | 220...250 |
| | 380 | – | 380 | – |
| Рабочее напряжение [% Un] | 85...110 | 85...110 | 85...110 | 85...110 |
| Пусковая потребляемая мощность Ps | ≤ 300 ВА | ≤ 300 Вт | ≤ 400 ВА | ≤ 400 Вт |
| Рабочая мощность Pc | ≤ 150 ВА | ≤ 150 Вт | ≤ 150 ВА | ≤ 150 Вт |
| Время | размыкание [с] | | 3 | |
| | замыкание [с] | | < 0,1 | |
| | сброс [с] | | 5 | |
| Срок службы [кол-во операций] | 20000 | | 10000 | |
| Степень защиты, на передней панели | IP30 | | IP30 | |
| Минимальная длительность импульса управления на размыкание и замыкание [мс] | ≥ 100 | | ≥ 100 | |



1SDC210C79F0001



1SDC210015D0202

Удлинитель для тестирования электроприводов

Имеется удлинитель для автоматических выключателей Tmax T4, T5 и T6. Он позволяет подключить привод автоматического выключателя к электрической цепи, когда выключатель отсоединен. Безопасная контрольная проверка выключателя проводится, когда он изолирован от силовых цепей.

Электродвигатель для взвода пружины выключателя T7 с электроприводом

Имеется только на выключателе Tmax T7 с электроприводом и автоматически взводит пружины привода автоматического выключателя. Эта операция выполняется автоматически сразу после замыкания автоматического выключателя.

При отсутствии электропитания или во время техобслуживания замыкающие пружины могут быть взведены вручную с помощью специального рычага. Он всегда оснащен концевым контактом и микропереключателем для сигнализации взвода замыкающих пружин.

Электродвигатель для взвода пружины всегда имеет вывод, который устанавливается в клеммной колодке для выполнения проводки.

Электродвигатель для взвода пружины

| | Tmax T7 | |
|------------------------------|----------------|---------------|
| | перем. ток [В] | пост. ток [В] |
| Номинальное напряжение, Un | 24...30 | 24...30 |
| | 48...60 | 48...60 |
| | 100...130 | 100...130 |
| | 220...250 | 220...250 |
| | 380...415 | |
| Напряжения размыкания [% Un] | 85...110 | 85...110 |
| Потребляемая мощность | ≤ 100 ВА | ≤ 100 Вт |
| Время взведения [с] | 8 - 10 | 8 - 10 |

Примечание:

Для обеспечения полноценного дистанционного управления с выключателем T7 с электроприводом его следует оснастить:

- реле отключения;
- реле включения;
- электродвигателем для взвода пружины.

Аксессуары

Дистанционное управление

Адаптеры – ADP

Для электрических аксессуаров SOR, PS-SOR, UVR, AUX, MOE или для MOE-E и AUE с предварительно установленными кабелями, используемых вместе с Tmax T4, T5 и T6 втычного или выкатного исполнения, для подвижных частей должны использоваться адаптеры, которые подсоединяются к вилке, вставляемой в штепсельный разъем в фиксированной части выключателя.

В соответствии с требуемыми электрическими аксессуарами необходимо установить один или два адаптера на левой и/или правой стороне подвижной части.

Существуют адаптеры 4-х типов:

- 5-полюсный адаптер
- 6-полюсный адаптер
- 10-полюсный адаптер
- 12-полюсный адаптер

В таблице ниже указаны адаптеры, которые могут применяться для всех возможных сочетаний аксессуаров.

Адаптеры ADP для аксессуаров с кабелями для выключателей T4, T5 и T6

| | 5- контакт. | 6- контакт. | 10- контакт. | 12- контакт. |
|-------------------------------------------------------------------------------------------------------------------------|----------------|----------------|-----------------|-----------------|
| левая сторона | | | | |
| SOR | ■ | | | |
| UVR | ■ | | | |
| SA для расцепителя токов утечки на землю RC222 | ■ | | | |
| SOR или UVR + SA для расцепителя токов утечки на землю RC222 | ■ | | | |
| MOE (MOE-E) | | | ■ | |
| MOE (MOE-E) + SOR или UVR | | | ■ | |
| MOE (MOE-E) + SOR или UVR + SA для расцепителя токов утечки на землю RC222 | | | ■ | |
| AUE | | | ■ | |
| AUE + SOR или UVR | | | ■ | |
| AUE + SOR или UVR + SA для расцепителя токов утечки на землю RC222 | | | ■ | |
| правая сторона | | | | |
| AUX 1Q + 1SY 1 переключающий контакт «разомкнут/замкнут» + 1 переключающий контакт срабатывания расцепителя защиты | | ■ | | |
| AUX 2Q 2 переключающих контактах «разомкнут/замкнут» | | ■ | | |
| AUX 3Q + 1SY 3 переключающих контактах «разомкнут/замкнут» + 1 переключающий контакт срабатывания расцепителя защиты | | | | ■ |

Для Tmax T2 и T3 втычного исполнения необходимо заказать штепсельные разъемы: 12-полюсные для дополнительных контактов AUX (3 переключающих контактах состояния (разомкнут/замкнут) + 1 переключающий контакт срабатывания расцепителя), 6-полюсные для дополнительных контактов AUX (1 переключающий контакт состояния (разомкнут/замкнут) + 1 переключающий контакт срабатывания расцепителя) и 3-полюсные для вспомогательных расцепителей (SOR или UVR).

Для T2 втычного исполнения с электронным расцепителем защиты PR221DS и соответствующими дополнительными контактами необходимо заказать 6 - полюсный и 3-полюсный штепсельный разъем.

Штепсельные разъемы

Чтобы выдвинуть или вставить подвижную часть втычного автоматического выключателя, необходимо оснастить одним или несколькими штепсельными разъемами электрические аксессуары (с предварительно установленными кабелями и без кабелей) выключателей Tmax T2 и T3 и электрические аксессуары (без кабелей) выключателей Tmax T4, T5 и T6, согласно таблице ниже.

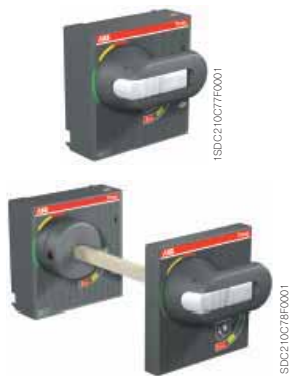
Штепсельные разъемы

| | 3 - полюсный | 6 - полюсный | 12 - полюсный |
|---------------------------------------------------------------------------------------------------------------------------------------------------------------|-----------------|-----------------|------------------|
| T2, T3, T4, T5, T6 | | | |
| SOR | ■ | | |
| UVR | ■ | | |
| AUX 1Q + 1SY 1 переключающий контакт «разомкнут/замкнут» + 1 переключающий контакт срабатывания расцепителя защиты | | ■ | |
| AUX 2Q 2 переключающих контактах «разомкнут/замкнут» | | ■ | |
| AUX 3Q + 1SY 3 переключающих контактах «разомкнут/замкнут» + 1 переключающий контакт срабатывания расцепителя защиты | | | ■ |
| T2 и T3 | | | |
| MOS перегрузка ⁽¹⁾ | | ■ | |
| AUE | ■ | | |
| AUX 2Q + 1SY для PR221DS 2 контактах «разомкнут/замкнут» + 1 переключающий контакт срабатывания расцепителя защиты | ■ | ■ | |
| AUX 1S51 + 1Q + 1SY для PR221DS 1 переключающий контакт + 1 SA контакт электронного расцепителя 1 переключающий контакт срабатывания расцепителя защиты | ■ | ■ | |

(1) Всегда поставляется с установленным сверху электромагнитным приводом

Аксессуары

Рабочие механизмы и замки



T4-T6

Поворотная рукоятка – RHD/RHE

Эргономичная поворотная рукоятка облегчает операции замыкания-размыкания автоматического выключателя.

Рукоятка всегда оснащается навесным замком для блокировки в разомкнутом состоянии, который предотвращает замыкание выключателя. Для блокировки можно использовать до 3-х навесных замков с диаметром дужки 7 мм (не поставляются). Рукоятка всегда оснащается замком для блокировки дверцы отсека и, на заказ, блокиратором разомкнутого состояния. Поворотная рукоятка является альтернативой электроприводу и передней панели блокировки (MIF) для T1, T2 и T3, а для выключателей T4, T5 и T6 - альтернативой электроприводу и переднему фланцу на рычаг управления. Имеются исполнения для прямого действия и действия через передаточное звено для установки на дверце отсека. Поворотная рукоятка в обоих исполнениях может быть окрашена в красно-желтой гамме для управления инструментами.

Рукояточный привод на выключателе T7 имеет рычаг управления и, только в исполнении для прямого действия, установки непосредственно на выключатель, шарнирную рукоятку, позволяющую открыть дверцу распределительного щита при включенном автоматическом выключателе в случае аварии. Уставки расцепителя и данные на паспортной табличке остаются доступными для пользователя.

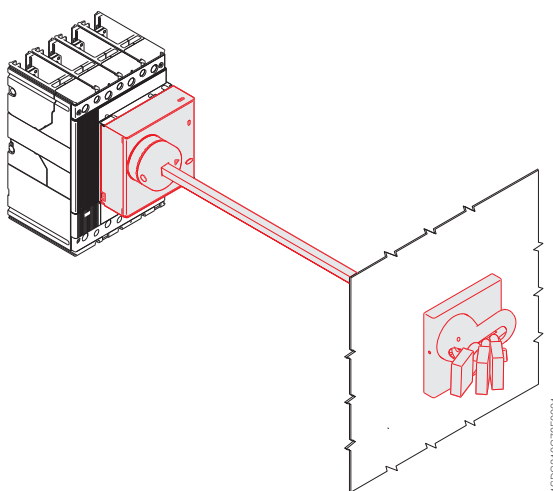
Механизм управления поворотной рукоятки на дверь можно получить, заказав следующие три устройства:

- поворотную рукоятку на дверь щита
- передаточный стержень (500 мм)
- панель для автоматического выключателя или, как вариант, можно заказать готовую конструкцию, указав соответствующий код.

Тип механизма управления (RH_)

| | | T1 | | T2 и T3 | | T4 и T5 | | | T6 | | T7 ⁽¹⁾ | |
|-----------------|-------------------------------------------------------------|----|---|---------|---|---------|---|---|----|---|-------------------|---|
| | | F | F | P | F | P | W | F | W | F | W | |
| RHD | Прямой | ■ | ■ | ■ | ■ | ■ | ■ | ■ | ■ | ■ | ■ | ■ |
| RHD_EM | Аварийный прямой | ■ | ■ | ■ | ■ | ■ | ■ | ■ | ■ | ■ | ■ | ■ |
| RHE | С передаточным звеном с регулируемым расстоянием | ■ | ■ | ■ | ■ | ■ | ■ | ■ | ■ | ■ | ■ | ■ |
| RHE_EM | Аварийный, с передаточным звеном с регулируемым расстоянием | ■ | ■ | ■ | ■ | ■ | ■ | ■ | ■ | ■ | ■ | ■ |
| RHE_B | Опорная пластина для автоматического выключателя | ■ | ■ | ■ | ■ | ■ | ■ | ■ | ■ | ■ | ■ | ■ |
| RHE_S | Стержень для регулируемой рукоятки с передаточным звеном | ■ | ■ | ■ | ■ | ■ | ■ | ■ | ■ | ■ | ■ | ■ |
| RHE_H | Рукоятка для дверь RH с регулируемым расстоянием | ■ | ■ | ■ | ■ | ■ | ■ | ■ | ■ | ■ | ■ | ■ |
| RHE_H_EM | Аварийная рукоятка на дверь RH с регулируемым расстоянием | ■ | ■ | ■ | ■ | ■ | ■ | ■ | ■ | ■ | ■ | ■ |

⁽¹⁾ Поворотная рукоятка имеется только для автоматического выключателя T7 с рычагом управления, и она является альтернативным вариантом для замка с ключом, установленном на выключателе.



T4-T6



1SDC210C81F0001



1SDC210C81F0001

Элементы для обеспечения степени защиты IP54

Обеспечивают степень защиты IP54 для поворотной рукоятки.

Имеются для поворотной рукоятки с передаточным звеном, устанавливаемой на дверцу отсека (исполнение RHE) для всех автоматических выключателей Tmax.

Передний фланец на рычаг механизма управления – FLD

Устанавливается на стационарные, втычные или выкатные автоматические выключатели Tmax T4, T5 и T6. В случае с выкатными автоматическими выключателями, установленными в распределительном щите, он обеспечивает степень защиты IP40 для всей изоляции автоматического выключателя.

Фланец всегда оснащен навесным замком для блокировки в разомкнутом состоянии с диаметром дужки 6 мм (не поставляется), который предотвращает включение автоматического выключателя и закрытие дверцы отсека щита, а также замком распределительного щита. По заказу, он может быть оборудован замком с ключом для блокировки в разомкнутом состоянии.

Имеется в следующих исполнениях:

- для стационарного или втычного автоматического выключателя
- для выкатного автоматического выключателя.

Передний фланец на рычаг управления всегда является альтернативой электроприводу, поворотной рукоятке и дисплею FDU.

В качестве фланца для дверцы может использоваться фланец, поставляемый с автоматическим выключателем или комплектом преобразования в выкатное исполнение.



1SDC210C82F0001



1SDC210C83F0001

T1-T3

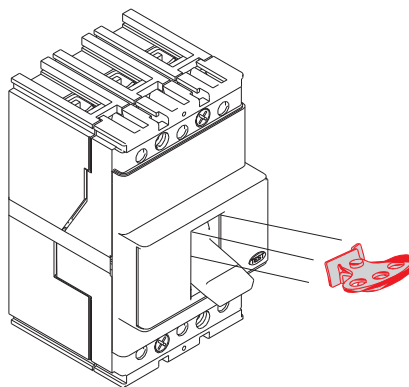
Навесной замок для рычага управления – PLL

Устанавливается на крышке автоматического выключателя T1 - T2 - T3, чтобы заблокировать выполнение операции включения/выключения рычагом управления. Возможна установка до трех замков с диаметром дужки 7 мм (не поставляются). Имеется в следующих исполнениях:

- втычное устройство блокировки только операции включения
- блокирующая пластина для блокировки операций включения и выключения в зависимости от положения при монтаже. Блокировка операции отключения не препятствует выключению механизма при получении сигнала об аварии или по команде дистанционного управления.
- блокирующая пластина только для операции включения.

Устройство несовместимо со следующими аксессуарами, устанавливаемыми на передней панели: электромагнитный привод, поворотная рукоятка и устройство механической блокировки.

Имеется также навесной замок для автоматического выключателя T7, устанавливаемый непосредственно на крышку выключателя.



1SDC210C84F0001

T1-T3

Аксессуары

Рабочие механизмы и замки



1SDC210C38FP001

Замок для автоматических выключателей T1, T2, T3 и T7 – KLC

Позволяет механически блокировать операцию включения автоматического выключателя и устанавливается непосредственно на передней панели выключателя в гнездо, соответствующее левому контакту. Он не может быть установлен при наличии фронтального устройства управления, поворотной рукоятки, электропривода и расцепителей токов утечки на землю RC221 / RC222, или на трехполюсном автоматическом выключателе, оснащённом дополнительными расцепителями (UVR, SOR). Тип замка - Ronis 622. Он может быть в следующих исполнениях:

- стандартный: ключ извлекается только при заблокированном автоматическом выключателе
- специальный: ключ извлекается в обоих положениях выключателя.

На выключателе T7 замок для блокировки в отключенном состоянии устанавливается непосредственно на крышке автоматического выключателя, как в исполнении с различными ключами, так и в исполнении с одним и тем же ключом. Имеется также предварительная уставка для замков Ronis и Profalux.



1SDC210C38FP001

Замок для поворотной рукоятки для T1, T2 и T3 – RHL

Позволяет механически заблокировать включение автоматического выключателя. Имеются следующие исполнения:

- замок с различными ключами для каждого автоматического выключателя
- замок с одинаковыми ключами для группы автоматических выключателей.

Блокировка автоматического выключателя в отключенном состоянии гарантирует разъединение цепи в соответствии со Стандартом IEC 60947-2. Также имеется замок, который позволяет механически заблокировать выключатель и в выключенном, и во включенном состоянии. Блокировка во включенном состоянии не препятствует расцеплению механизма при поступлении сигнала об аварии или по дистанционной команде.



1SDC21024FP001

Замок для автоматических выключателей T4, T5, T6 и T7 – KLF-D и KLF-S

Позволяет механически заблокировать автоматический выключатель. Этот замок можно использовать с механизмом управления поворотной рукояткой прямого действия или на дверь, установленной на панели автоматического выключателя, или с передним фланцем на рычаг управления.

Блокировка автоматического выключателя в выключенном состоянии гарантирует разъединение цепи в соответствии со Стандартом IEC 60947-2. Замки с ключом для блокировки в отключенном состоянии выключателей T4, T5, T6 и T7 в исполнении с рычагом управления поставляются или с различными ключами (KLF-D), или с одинаковыми ключами (KLF-S). В последнем случае существует до 4 различных номерных кода для замков (№ 2005-2006-2007-2008).

Блокировка фиксированной части в выкатанном состоянии (T4, T5 и T6)

Для выключателей T4, T5 и T6 выкатного исполнения имеется замок с ключом или навесной замок, который устанавливается на направляющую фиксированной части, чтобы предотвратить задвижение втычной части.

Имеются следующие варианты:

- замок с различными ключами (KLF-D FP)
- замок с одинаковыми ключами для группы автоматических выключателей (KLF-S FP)
- замок с ключом типа Ronis (KLF-D Ronis FP)
- навесной замок (возможно применение до трех замков) с дужкой диаметром 6 мм (не поставляются) (PLL FP).



1SDC210024F0001

Блокировка фиксированной части выключателя Т7 в задвинутом - изолированном - выдвинутом состоянии

Это устройство позволяет заблокировать подвижную часть выключателя Т7 в выкатном исполнении в следующих положениях соответствующей фиксированной части - задвинут, изоляция для тестирования или выдвинут. Благодаря установке дополнительного аксессуара, блокировка может быть ограничена только выдвинутым положением.

Фиксированная часть может быть оснащена 1 или 2 такими замками .



1SDC210025F0001

Механическая блокировка дверцы отсека

Имеется на выключателе Т7 как для исполнения с рычагом управления, так и для исполнения с электроприводом. Блокировка не позволяет открыть дверцу отсека при замкнутом автоматическом выключателе (и задвинутом автоматическом выключателе в выкатном исполнении) и блокирует замыкание автоматического выключателя при открытой дверце отсека.

Имеются два исполнения: блокировка дверцы с помощью кабелей и с установкой непосредственно на боковой стороне автоматического выключателя или соответствующей фиксированной части. Устройство кабельной блокировки дверцы должно также быть оснащено комплектом взаимной блокировки и гластиной взаимной блокировки, соответствующими комбинированному автоматическому выключателю.



1SDC210037F0001

Пломбируемый замок для блокировки терморегулятора

Устанавливается на крышке автоматического выключателя рядом с регулятором термозлемента терромагнитного расцепителя защиты TMD выключателей Т1, Т2 и Т3 и предотвращает несанкционированное изменение уставки.

Обзор средств блокировки

| | T1 | T2 | T3 | T4 | T5 | T6 | T7 |
|-----------------------------------------------------------------------------------------------------------------|----|----|----|----|----|----|----|
| FDL Передний фланец для рычага механизма управления | | | | ■ | ■ | ■ | |
| PLL Навесной замок для рычага управления | ■ | ■ | ■ | | | | ■ |
| KLC Замок с ключом на автоматический выключатель | ■ | ■ | ■ | | | | ■ |
| RHL Замок с ключом для поворотной рукоятки | ■ | ■ | ■ | | | | |
| KLF-D и KLF-S Замок с ключом для переднего фланца рычага управления и поворотной рукоятки | | | | ■ | ■ | ■ | |
| MOL-D и MOL-S _ Замок с ключом для блокировки выключателя в отключенном состоянии для MOE и MOE-E | | | | ■ | ■ | ■ | |
| MOL-M Замок с ключом для блокировки ручного управления для MOE и MOE-E | | | | ■ | ■ | ■ | |
| KLF-FP и PLL FP _ Устройства блокировки в разомкнутом состоянии для фиксированной части | | | | ■ | ■ | ■ | ■ |
| Механическое устройство блокировки на дверце отсека | | | | | | | ■ |
| Пломбируемый замок для блокировки терморегулятора | ■ | ■ | ■ | | | | |

Аксессуары

Рабочие механизмы и замки

Устройство механической блокировки

T1, T2, T3

Устройство механической блокировки MIF может устанавливаться на передней панели двух установленных рядом автоматических выключателей T1, T2 или T3, как в трехполюсном так и в четырехполюсном стационарном исполнении. Устройство предназначено для предотвращения одновременного включения обоих автоматических выключателей. Оно крепится непосредственно на задней панели распределительного щита. Передняя пластина блокировки допускает установку навесного замка, чтобы зафиксировать положение выключателей (также имеется возможность блокировки в положении O-O). Можно заблокировать три установленных рядом автоматических выключателя, используя соответствующую пластину. Таким образом, возможны следующие комбинации блокировки: IOO-OIOOOI-OOO. Блокировочное устройство несовместимо с аксессуарами, устанавливаемыми на передней панели (электромагнитным устройством управления, поворотной рукояткой) и с расцепителями токов утечки на землю.

T3

Для выключателей T3 в трехполюсном или четырехполюсном стационарном или втычном исполнении имеется механическое блокировочное устройство MIR. Это блокировочное устройство, устанавливаемое сзади, имеется в горизонтальном (MIR-H) и вертикальном (MIR-V) исполнении и совместимо со всеми устанавливаемыми на передней панели аксессуарами и с расцепителем токов утечки на землю (только MIR-H).

Возможны следующие комбинации блокировки: IO-OI-OO.

T4, T5, T6

Устройство механической блокировки для T4, T5 и T6 позволяет устанавливать два автоматических выключателя на одной опоре, и, посредством специального механизма, делает их механически взаимозависимыми.

Для Tmax T4 и T5 - это устройство механической блокировки, устанавливаемое сзади, состоящее из вертикальной или горизонтальной рамы (MIR-HR или MIR-VR) и пары металлических пластин для крепления автоматических выключателей (MIR-P). Рамная конструкция состоит из металлической рамы и устройства блокировки механизма рычага. Имеются металлические пластины различного типа в соответствии с типоразмерами блокируемых автоматических выключателей.

Взаимная блокировка

Тип

| | | | |
|----------|-------------------------------|---|-------------------------------|
| A | T4 (F-P-W) | + | T4 (F-P-W) |
| B | T4 (F-P-W) | + | T5 400 (F-P-W) или T5 630 (F) |
| C | T4 (F-P-W) | + | T5 630 (P-W) |
| D | T5 400 (F-P-W) или T5 630 (F) | + | T5 400 (F-P-W) или T5 630 (F) |
| E | T5 400 (F-P-W) или T5 630 (F) | + | T5 630 (P-W) |
| F | T5 630 (P-W) | + | T5 630 (P-W) |

Для Tmax T6 - это устройство механической блокировки, устанавливаемое сзади, состоящее из вертикальной или горизонтальной опоры.

В отношении блокируемых исполнений нет ограничений, поэтому, например, стационарный автоматический выключатель может взаимно блокироваться с выключателем-разъединителем выкатного исполнения. Поскольку это задняя взаимная блокировка, то могут использоваться все фронтальные аксессуары, которые совместимы с установленными автоматическими выключателями.

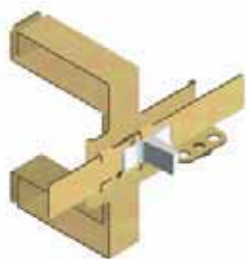
При вертикальной блокировке нижние выводы верхнего автоматического выключателя и верхние выводы нижнего автоматического выключателя должны быть заднего типа.

Чтобы получить автоматические выключатели, устанавливаемые непосредственно на блокировочной пластине, в качестве аксессуара для второго автоматического выключателя (или фиксированной части), подлежащего блокировке, необходимо указать код "1SDA050093R1".

T7

Этот механизм обеспечивает механическую взаимную блокировку двух автоматических выключателей T7 посредством двух гибких кабелей, которые соединены на панели, установленной на боковой стороне автоматического выключателя, предотвращая одновременное включение двух автоматических выключателей. Панели, устанавливаемые на автоматический выключатель, различны, в зависимости от того, имеет автоматический выключатель стационарное или выкатное исполнение.

Блокировка существует для исполнений как с ручным управлением, так и с электроприводом.



T1, T2, T3

1SDC210C8BF0001



T3, T4, T5, T6

1SDC210C8BF0001



1SDC210D27F0001



1SDC210D27F0001

Аксессуары

Прозрачные защитные крышки



1SDC210028F0001

Прозрачная защитная крышка для кнопок – ТСР

Для выключателя Т7 с приводом, работающим на накопленной энергии, имеется прозрачная защитная крышка для кнопок включения и выключения в двух различных исполнениях: для защиты обеих кнопок и для защиты попеременно либо кнопки отключения, либо кнопки включения.

Имеется возможность установки навесного замка, который придает защите функцию блокировки. Блокировка во включенном состоянии не препятствует срабатыванию механизма при поступлении сигнала об аварии или по дистанционной команде.

Защита дверцы IP54

Эта защита, имеющаяся на выключателе Т7 в исполнении с электроприводом, включает прозрачную пластмассовую крышку, которая полностью защищает переднюю часть автоматического выключателя и обеспечивает степень защиты IP54. Она установлена на петлях и снабжена замком с ключом.

Аксессуары

Расцепители токов утечки на землю

Вся серия автоматических выключателей Tmax, как автоматические выключатели, так и выключатели-разъединители, рассчитана на подключение расцепителей токов утечки на землю.

В частности, автоматические выключатели Tmax T1, T2 и T3 могут быть оборудованы новыми расцепителями токов утечки на землю серий SACE RC221 или RC222, а для четырехполюсных T4 и T5 предусмотрены расцепители RC222 и RC223 для установки в нижней части выключателя.

Автоматические выключатели T6 и T7 могут быть скомбинированы со щитовым расцепителем токов утечки на землю RCQ. Кроме типовых для автоматических выключателей функций защиты от перегрузок и коротких замыканий, полученные таким образом автоматические выключатели токов утечки на землю обеспечивают защиту людей и защиту от токов утечки на землю, от прямого и косвенного прикосновения, а также от возгорания. Расцепители токов утечки на землю могут также быть установлены на выключателях-разъединителях Tmax T1D, T3D, T4D и T5D. В этом случае полученный аппарат - это «чистый» выключатель токов утечки на землю, то есть выключатель, который обеспечивает только защиту от токов утечки на землю, а не типовые для автоматических выключателей функции защиты. «Чистые» выключатели токов утечки на землю чувствительны к току замыкания на землю и, в общих случаях, применяются как главные выключатели-разъединители в малых распределительных щитах конечных пользователей.

Использование автоматических выключателей токов утечки на землю обеспечивает непрерывный контроль состояния изоляции установки, эффективную защиту от возгорания и взрыва. Если устройства защиты имеют уставку срабатывания $I_{\Delta n} \leq 30$ мА, они также защищают людей при прямом и косвенном прикосновении, обеспечивая обязательные меры защиты от поражения персонала электрическим током в соответствии с инструкциями и предписаниями.

Расцепители токов утечки на землю выпускаются в соответствии со Стандартами:

- IEC 60947-2, Приложение В
- IEC 61000: защита от несанкционированного расщепления.

Эти расцепители разработаны с использованием электронной технологии и действуют непосредственно на автоматический выключатель посредством отключающей катушки, поставляемой с расцепителем токов утечки на землю и размещаемой в специальном гнезде в левой полюсной части выключателя.

Для них не требуется вспомогательное электропитание, так как они работают непосредственно от сети, и их функционирование гарантировано даже при одной фазе с нейтралью или только двух фазах, на которые подается напряжение, а также при наличии однонаправленного пульсирующего тока с аperiodической составляющей. Допускаются всевозможные комбинации подключения, за исключением соединения нейтрали с первым левым контактом в четырехполюсном исполнении.

Питание на расцепители токов утечки на землю RC221 и RC222 может подаваться от верхних или нижних выводов.

Работа устройства может непрерывно контролироваться с помощью кнопки диагностики электронной цепи и электромагнитного индикатора срабатывания расцепителя дифференциального тока.

Имеется устройство отсоединения источника питания во время проверки прочности изоляции.

Четырехполюсный автоматический выключатель, укомплектованный расцепителем токов утечки на землю, может быть оснащен стандартными электрическими аксессуарами. Реле отключения и реле минимального напряжения размещаются в специальном гнезде в нейтральном контакте четырехполюсных автоматических выключателей, и они не совместимы с трехполюсными автоматическими выключателями.

Расцепители токов утечки на землю поставляются в комплекте с:

- отключающей катушкой, которая устанавливается в гнездо около третьего контакта, с дополнительным контактом сигнализации срабатывания расцепителя токов утечки на землю
- специальным фланцем.

Для автоматических выключателей Tmax всегда поставляется переключающий контакт для сигнализации срабатывания защиты по дифференциальному току, вместе с расцепителями токов утечки на землю RC221 и RC222. С расцепителем RC222 поставляются также два переключающих контакта для предаварийной и аварийной сигнализации.

Электромагнит отключения для расцепителей токов утечки на землю RC221, RC222 и RC223 имеется в качестве запасной части.

Автоматический выключатель не может одновременно иметь расцепитель токов утечки на землю и поворотную рукоятку или электропривод (за исключением MOS в исполнении "расположенных рядом" выключателей T1 и T2).



1SD021003870001



1SD021003870001

T1-T2-T3



1SD021003870001



1SD021003870001

T4-T5

Электронные расцепители токов утечки на землю RC221 и RC222 для T1, T2 и T3

Расцепители токов утечки на землю RC221 и RC222 для автоматических выключателей T1, T2 и T3 имеются как для трехполюсных, так и четырехполюсных стационарных автоматических выключателей.

Конфигурация предполагает встраивание автоматического выключателя в корпус соответствующего расцепителя токов утечки на землю. При этом обеспечивается доступ к органам регулировки слева от автоматического выключателя, в то время как тороидальный трансформатор установлен снизу.

Отличительной особенностью является способ подключения кабеля - он подключается непосредственно к автоматическому выключателю с уже установленным расцепителем дифференциального тока, что упрощает и делает более рациональным процесс монтажа.

На расцепителях токов утечки на землю выключателей Tmax T2 и T3 снизу устанавливаются только передние выводы для медных кабелей (FC Cu).

По этой причине, если заказывается расцепитель токов утечки на землю, то с ним поставляется полукомплект выводов FC Cu (см. коды заказов на странице 7/36).

Однако для четырехполюсного выключателя Tmax T1 возможна также установка задних горизонтальных плоских выводов (HR для RC221/RC222).

Помимо этого, для того же четырехполюсного выключателя T1 имеется расцепитель токов утечки на землю RC222 под 200 мм модули. Этот расцепитель имеет такие же характеристики, как у обычного расцепителя для выключателей T1, T2 и T3, но, благодаря меньшей высоте, он пригоден для установки в 200 мм модули. Благодаря его особой форме обеспечивается экономия пространства при установке двух или более блоков рядом друг с другом.

По запросу поставляется скоба для крепления на рейке DIN 50022.

Автоматический выключатель не может одновременно иметь расцепитель токов утечки на землю и установленное сверху электромагнитное устройство управления или поворотную рукоятку.

Расцепитель токов утечки на землю RC222 для T4 и T5

Для T4 и T5 имеется четырехполюсный расцепитель токов утечки на землю для установки в нижней части автоматического выключателя.

Расцепитель имеет стандартные передние выводы, но он также может быть укомплектован любыми выводами, существующими для соответствующего автоматического выключателя.

Расцепитель токов утечки на землю RC222 в стационарном исполнении легко может быть преобразован во втычной или выкатной расцепитель с помощью специального комплекта преобразования; при этом его характеристики ухудшаются, как указано в таблице на следующей странице.

Автоматический выключатель не может иметь одновременно расцепитель токов утечки на землю и электропривод.

Расцепитель токов утечки на землю RC223 (тип В) для T3 и T4 на 250 А

Расцепитель токов утечки на землю RC223 (тип В) может работать только с четырехполюсным автоматическим выключателем Tmax T4 стационарного, втычного и выкатного исполнений. Рабочее первичное линейное напряжение этого расцепителя изменяется в диапазоне от 110 В до 500 В, начиная с 55 В (фаза/нейтраль). Этот тип расцепителя имеет те же характеристики, что и расцепитель RC222 (тип S и AE), но также соответствует типу В, который обеспечивает чувствительность к токам утечки на землю с переменной, знакопеременной пульсирующей и постоянной составляющими.

Соответствие Стандартам IEC 60947-1, IEC 60947-2, Приложение В, и IEC 60755.

Кроме сигналов и уставок, стандартных для расцепителя токов утечки на землю RC222, расцепитель RC223 также позволяет выбрать максимальное значение порога чувствительности к частоте токов утечки на землю (3 уставки: 400-700-1000 Гц). Таким образом, расцепитель RC223 можно адаптировать к различным требованиям промышленных установок в соответствии с ожидаемыми частотами тока на стороне нагрузки расцепителя при аварии. Типовые установки, для которых может потребоваться предельная величина частоты, отличная от стандартной (50-60 Гц), это сварочные агрегаты, используемые в автомобильной промышленности (1000 Гц), оборудование в текстильной промышленности (700 Гц) и в аэропортах, а также трехфазные электроприводы (400 Гц).

Все функции аппарата – даже наиболее отлаженные – могут быть проверены пользователем с помощью тщательного контроля со стороны системы безопасности, который выполняется в виде простой последовательности.

Автоматический выключатель не может иметь одновременно расцепитель токов утечки на землю и электропривод.

Аксессуары

Расцепители токов утечки на землю

| | RC221 | RC222 | RC223 |
|----------------------------------------------------------------------------------------------------------------------------|------------------------------|-------------------------------------------|-------------------------------------------|
| Типоразмеры автоматических выключателей | T1, T2, T3 | T1, T2, T3 | T4 и T5 4п |
| Тип | L-образный | L-образный | Установка снизу |
| Технология | Микропроцессорная | Микропроцессорная | Микропроцессорная |
| Действие | с отключающей катушкой | с отключающей катушкой | с отключающей катушкой |
| Первичное рабочее напряжение ⁽¹⁾ | [В] 85...500 | 85...500 | 85...500 |
| Рабочая частота | [Гц] 45...66 | 45...66 | 45...66 |
| Автономное питание | ■ | ■ | ■ |
| Испытательный рабочий диапазон ⁽¹⁾ | [В] 85...500 | 85...500 | 85...500 |
| Номинальный рабочий ток | [А] до 250 А | до 250 А | до 500 А |
| Уставка номинального дифференциального тока | [А] 0,03-0,1-0,3 0,5-1-3 | 0,03-0,05-0,1-0,3 0,5-1-3-5-10 | 0,03-0,05-0,1 0,3-0,5-1-3-5-10 |
| Выдержка времени для несрабатывания | [с] мгновенное | мгновенное - 0,1-0,2-0,3- 0,5-1-2-3 | мгновенное - 0,1-0,2-0,3- 0,5-1-2-3 |
| Допустимое время срабатывания | | ± 20% | ± 20% |
| Потребляемая мощность ⁽²⁾ | < 8 Вт при 400 В перем. тока | < 10 Вт при 400 В перем. тока | < 10 Вт при 400 В перем. тока |
| Локальная сигнализация срабатывания | ■ | ■ | ■ |
| Отключающая катушка с переключающим контактом для сигнализации срабатывания | ■ | ■ | ■ |
| Вход для дистанционного размыкания | ■ | ■ | ■ |
| Нормально разомкнутый контакт для предаварийной сигнализации | ■ | ■ | ■ |
| Нормально разомкнутый контакт для аварийной сигнализации | ■ | ■ | ■ |
| Предаварийная индикация при токе 25 % от In (допуск ± 3%) | ■ | ■ | ■ |
| Индикация аварийной временной выдержки при токе 75% In (точность ±3%) | ■ | ■ | ■ |
| Тип "А" для импульсного переменного тока | ■ | ■ | ■ |
| Тип "АЕ" для устройства дистанционного расцепления | ■ | ■ | ■ |
| Тип В для импульсного тока и для постоянного тока | ■ | ■ | ■ |
| Тип селективности S | ■ | ■ | ■ |
| Кнопка для испытания изоляции | ■ | ■ | ■ |
| Питание через верхние и нижние выводы | ■ | ■ | ■ |
| Сборка с трехполюсными автоматическими выключателями | ■ | ■ | ■ |
| Сборка с четырехполюсными автоматическими выключателями | ■ | ■ | ■ |
| Комплект для переоборудования автоматического выключателя с расцепителем токов утечки на землю из стационарного во втычной | ■ | ■ | ■ |

⁽¹⁾ Работа при напряжении до 50 В «фаза-нейтраль» (55 В для RC223)

⁽²⁾ Значения потребляемой мощности могут быть ниже при низком напряжении питания

Характеристики RC222-RC223, T4-T5

| | Максимальный выдерживаемый ток | |
|-----------------------------|--------------------------------|------------------|
| | Стационарный | Втычной/выкатной |
| T4 250 | 250 А | 250 А |
| T4 320⁽¹⁾ | 320 А | 280 А |
| T5 400⁽¹⁾ | 400 А | 400 А |
| T5 630⁽¹⁾ | 500 А | 450 А |

⁽¹⁾ Имеется только у RC222

Однополюсный тороид для защиты от токов утечки на землю

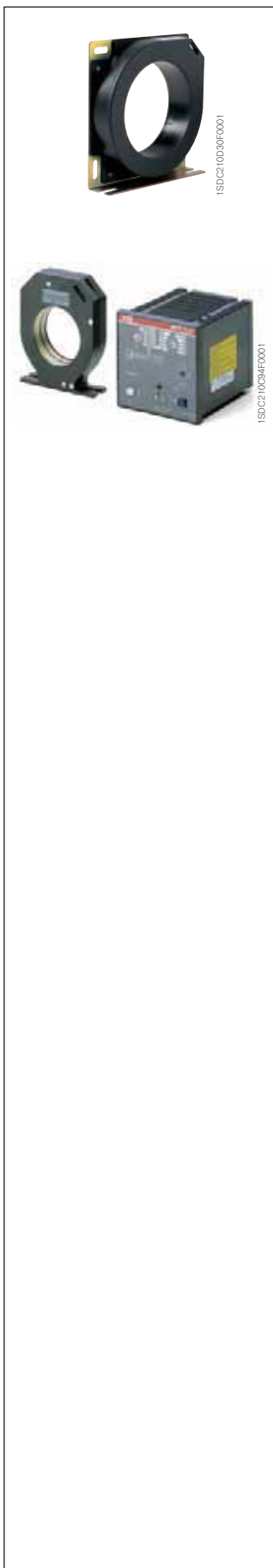
Электронные расцепители защиты PR332/P LSIRc и PR332/P LSIG (с PR330/V и модулем номинального тока RC) могут использоваться в комбинации с однополюсным тороидом для защиты от токов утечки на землю, позволяющим активизировать защиту от токов утечки на землю. При использовании с расцепителем PR332 LSIG защита G больше не используется.

Этот аксессуар должен устанавливаться на шинах и поставляется с одним типоразмером до 1600 А.

Данный аксессуар является альтернативой для однополюсного датчика. Электронный расцепитель защиты PR332/P LSIRc может использоваться в комбинации с этим аксессуаром, что позволяет активизировать защиту от токов утечки на землю.



1SDC210028F0001



Однополюсный датчик для главного провода заземления электропитания (центр “звезды” трансформатора)

Электронные расцепители защиты SACE PR332/P могут применяться в комбинации с внешним датчиком, расположенным на проводнике, который соединяет центр “звезды” трансформатора среднего/низкого напряжения (однополярный трансформатор) с землей. В этом случае защита от замыкания на землю определяется как возврат тока через землю. Путем двух различных комбинаций соединений выводов значение I_n того же тороидального трансформатора может быть установлено на 100 А, 250 А, 400 А или 800 А.

Это является альтернативой однополярному тороиду для защиты по дифференциальному току.

Щитовое реле SACE RCQ дифференциального тока

Автоматические выключатели Tmax также могут работать совместно с щитовым реле SACE RCQ с отдельным тороидом, который устанавливается снаружи на проводниках линии. Реле имеют порог срабатывания до 30 А и время выдержки до 5 с. Щитовые реле SACE RCQ особенно подходят для случаев, когда условия установки накладывают ограничения, например, если уже установлены автоматические выключатели или при ограниченном пространстве в отсеке.

Благодаря широкому диапазону уставок, щитовое реле SACE RCQ подходит для случаев, когда система защиты от дифференциальных токов должна быть скоординирована с различными уровнями распределительной системы электроснабжения, от главного распределительного щита до щита конечного потребителя. Особенно рекомендуется их применение при необходимости установки защиты по дифференциальному току с низкой чувствительностью, обеспечения частичной (токовой) или полной (временной) селективности или установки защиты с высокой чувствительностью (физиологическая чувствительность) для защиты людей при прямом контакте с токоведущими частями.

При падении напряжения от вспомогательного источника питания команда на отключение подается спустя минимум 100 мс или спустя установленное время выдержки плюс 100 мс.

Реле SACE RCQ обнаруживает дифференциальные токи переменного и пульсирующего типа с постоянной составляющей и принадлежит к классу реле дифференциального тока типа А.

SACE RCQ представляет собой реле непрямого действия с действием на механизм автоматического выключателя через реле отключения (или реле минимального напряжения) автоматического выключателя (заказывается клиентом), который размещается в специальном гнезде, выполненном на стороне левого полюса выключателя.

Реле дифференциального тока

| | |
|----------------------------------------------------------------|-------------------------------|
| Напряжение питания | перем. ток [В] |
| | пост. ток [В] |
| Рабочая частота | [Гц] |
| Пусковая потребляемая мощность | |
| Рабочая потребляемая мощность | |
| Регулировка порога срабатывания I_n | 1-ый диапазон регулировки [А] |
| | 2-ой диапазон регулировки [А] |
| Регулировка времени срабатывания | [с] |
| Регулировка предаварийной уставки | [%] x I_n |
| Диапазон работы замкнутых трансформаторов | |
| Тороидальный трансформатор Ø 60 [мм] | [А] |
| Тороидальный трансформатор Ø 110 [мм] | [А] |
| Тороидальный трансформатор Ø 185 [мм] | [А] |
| Диапазон работы трансформаторов, которые могут быть разомкнуты | |
| Тороидальный трансформатор Ø 110 [мм] | [А] |
| Тороидальный трансформатор Ø 180 [мм] | [А] |
| Тороидальный трансформатор Ø 230 [мм] | [А] |
| Сигнализация предаварийного состояния | |
| Сигнализация срабатывания реле дифференциального тока | |
| Дистанционное управление размыканием | |
| Подключение к тороидальному трансформатору | |
| Габаритные размеры Ш x В x Г | [мм] |
| Размеры отверстия для сборки в дверце | [мм] |
| Степень защиты на передней панели | |
| Степень защиты на задней панели | |

SACE RCQ

| |
|--------------------------------------------------------------------------------------------------------------|
| 80 ... 500 |
| 48 ... 125 |
| 45 ± 66 Гц |
| 100 [ВА] / 100 [Вт] |
| 6 [ВА] / 6 [Вт] |
| 0,03-0,05-0,1-0,3-0,5 |
| 1-3-5-10-30 |
| мгновенное 0,1-0,2-0,3-0,5-0,7-1-2-3-5 |
| 25 ... 75% x I_n |
| 0,03 ... 30 |
| 0,03 ... 30 |
| 0,1 ... 30 |
| 0,3 ... 30 |
| 0,3 ... 30 |
| 1 ... 30 |
| Желтый мигающий светодиод, 1 нормально разомкнутый переключающий контакт, 6 А - 250 В (перем. ток), 50/60 Гц |
| Желтые магнитные флажковые контакты (Н.Р. Н.З.; Н.Р.) 6 А - 250 В (перем. ток), 50/60 Гц |
| Н.Р. контакт - Время срабатывания - 15 мс |
| 4 витых провода. Максимальная длина: 5 м |
| 96 x 96 x 131,5 |
| 92 x 92 |
| IP41 |
| IP30 |

Аксессуары

Аксессуары для электронных расцепителей защиты



1SDC210038F0001

Передний дисплейный блок – FDU

Передний дисплейный блок служит для отображения уставок токов, аварийных сигналов и параметров электронных расцепителей защиты PR222DS/P, PR222DS/PD, PR223DS и PR223EF для автоматических выключателей Т4, Т5 и Т6. Дисплейный блок может корректно работать в режиме автономного питания при токе $I \geq 0,35 \times I_n$ хотя бы в одной фазе.

Если дисплей используется в комбинации с расцепителями защиты PR222DS/PD, PR223DS или PR223EF и, следовательно, подключен к вспомогательному источнику питания, то можно определить тип защиты, которая вызвала срабатывание расцепителя, а также значение тока при аварии.

Подключение дисплея к расцепителям защиты PR223DS и PR223EF должно обязательно проходить через дополнительные контакты в электронном исполнении AUX-E, тогда как к расцепителю PR222DS/P его можно подключить и напрямую.

Дисплей нельзя использовать совместно со следующими аксессуарами, устанавливаемыми в передней части: поворотной рукояткой, электроприводом и фланцем на рычаг управления.

В случае комбинации с расцепителем защиты PR223DS с VM210 дисплейный модуль FDU может отображать широкий диапазон измерений, как показано в таблице.

| Измерение | с N | без N |
|-------------------------------------------------------------------|--------------------------------------------|--------------------------|
| Эффективные токи | I_1, I_2, I_3, I_n | I_1, I_2, I_3 |
| Эффективные напряжения | $V_1, V_2, e, V_3, V_{12}, V_{23}, V_{31}$ | V_{12}, V_{23}, V_{31} |
| Полная мощность | S_{tot}, S_1, S_2, S_3 | S_{tot} |
| Фактическая мощность | P_{tot}, P_1, P_2, P_3 | P_{tot} |
| Реактивная мощность | Q_{tot}, Q_1, Q_2, Q_3 | Q_{tot} |
| Коэффициент мощности | cos | cos |
| Активная энергия | ■ | ■ |
| Реактивная энергия | ■ | ■ |
| Полная мощность | ■ | ■ |
| Частота | ■ | ■ |
| Пик-факторы | ■ | ■ |
| Состояние автоматического выключателя | | |
| Параметры функции защиты | ■ | ■ |
| Предупреждения о срабатывании и аварийные сигналы (только с Vaux) | ■ | ■ |
| Ток расщепления фазы 1, 2, 3 и N | ■ | ■ |
| Срабатывание защиты (L, S, EF ⁽¹⁾ , I, G) | ■ | ■ |
| Уровни тока и время срабатывания (L, S, EF ⁽¹⁾ , I, G) | ■ | ■ |

⁽¹⁾только PR223EF

VM210

Аксессуар VM210 в комбинации с расцепителями PR223DS и PR223EF для выключателей Т4, Т5 и Т6 обеспечивает различные измерения электрических параметров максимум для пяти (5) расцепителей защиты PR223DS или PR223EF. Наибольшее расстояние соединения между модулем и расцепителем защиты составляет 15 м. Для расстояний более 1 м необходимо использовать экранированный многожильный кабель.



1SDC210038F0001

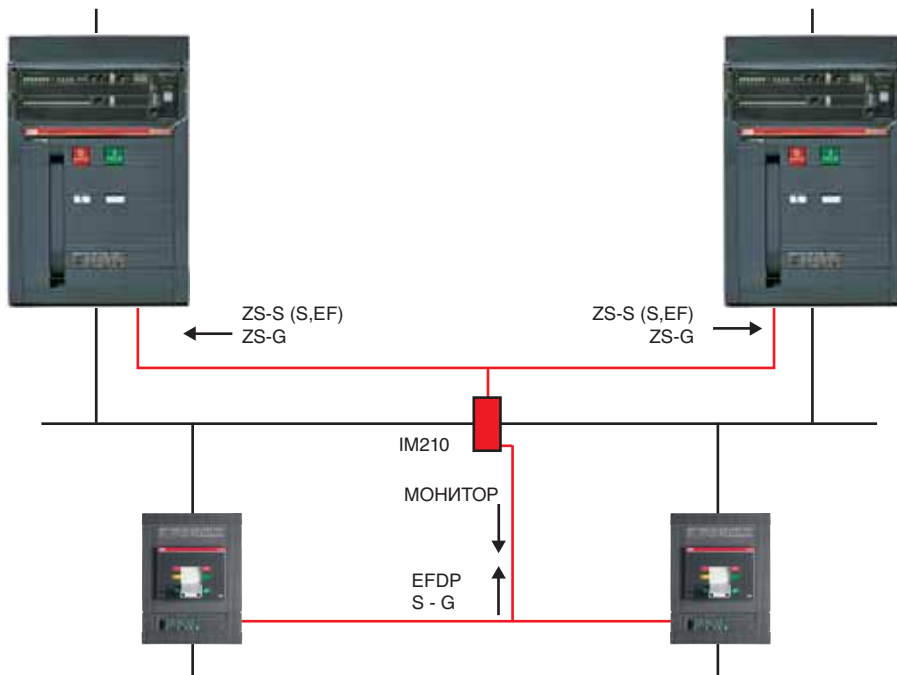
| Условия работы устройства VM210 | Значения |
|---------------------------------|------------------------|
| Электропитание | 24 В (пост. ток) ± 20% |
| Пульсация | ±5% |
| Рабочая температура | -25 °C...+70 °C |
| Относительная влажность | 5%...98% |
| Сертификаты | |
| Изделие | IEC 60068 |
| Электромагнитная совместимость | IEC 61000 |



IM210

Модуль блокировки IM210 гарантирует расширение зонной селективности от PR223EF до следующих расцепителей защиты на стороне питания:

- PR332/P для Tmax T7;
- PR332/P и PR333/P для Emax X1;
- PR122/P и PR123/P для автоматических выключателей Emax.



Условия работы устройства M210

| |
|-------------------------|
| Электропитание |
| Пульсация |
| Рабочая температура |
| Относительная влажность |

| |
|--------------------------------|
| Сертификаты |
| Испытания в рабочих условиях |
| Электромагнитная совместимость |

Значения

| |
|------------------------|
| 24 В (пост. ток) ± 20% |
| ±5% |
| -25 °C...+70 °C |
| 5%...98% |
| IEC 60068 |
| IEC 61000 |

Модуль интерфейса HMI030 на передней стороне распределительного щита

Этот аксессуар может использоваться со всеми расцепителями защиты с диалоговым режимом и предназначен для установки на передней части распределительного щита. Он состоит из графического дисплея, на котором отображаются измерения расцепителя защиты и аварийные сигналы/события. Навигация по измерениям осуществляется просто и интуитивно с помощью навигационных кнопок. Этот модуль способен заменить традиционные мультиметры и не требует наличия трансформаторов тока/напряжения. HMI030 подключается непосредственно к расцепителю защиты с помощью последовательной линии. Электропитание - 24 В пост. тока.

Аксессуары

Аксессуары для электронных расцепителей защиты

Дополнительные модули

Расцепитель защиты PR332/P для выключателя Т7 можно оснастить вспомогательными внутренними блоками и, тем самым, расширить возможности расцепителей, сделав их универсальными.

Модуль измерения напряжения PR330/V

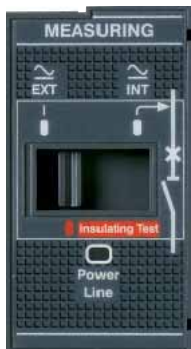
Этот вспомогательный внутренний модуль может быть добавлен к PR332/P. Он измеряет напряжение фазы и нейтрали и обрабатывает эти данные, передавая их на расцепитель защиты. При этом обеспечивается выполнение ряда функций защиты и измерений.

Он может быть подключен к расцепителю PR332/P в любое время и опознается расцепителем автоматически без проведения настройки конфигурации.

Модуль PR330/V, при заказе в смонтированном на автоматическом выключателе виде, не требует внешнего соединения или применения трансформаторов напряжения, так как он имеет внутреннее подключение к верхним выводам выключателя Tmax T7 (селектор в положении "INT") через внутренние электрические разъемы.

На этапе заказа, в дополнение к коду автоматического выключателя Т7, можно указать код внутреннего электрического разъема, чтобы обеспечить возможность установки даже после того, как расцепитель защиты PR332/P был оснащен модулем PR330/V, подключенным внутри к верхним выводам. При необходимости, электрические соединительные разъемы можно вынести наружу с подсоединением к клеммной колодке с помощью трансформаторов, подключенных к верхним или нижним выводам.

На модуле PR330/V имеется переключатель, позволяющий выбрать реализованный способ электромонтажа для регистрации измерений напряжения (INT= подключение внутреннего модуля к верхним выводам – EXT= подключение к клеммной коробке). Положение "Insulating Test" (Проверка прочности изоляции) обеспечивает проведение испытания прочности изоляции. Светодиод "Power Line" (Линия питания) указывает наличие питания.



1SDC210039F0001



1SDC210031F0001

Модуль связи PR330/D-M (Modbus RTU)

Модуль связи PR330/D-M предназначен для подключения выключателей Tmax к сети Modbus для дистанционного контроля и управления.

Этот модуль используется с расцепителем защиты PR332/P для выключателя Т7. Что касается модуля PR330/V, он может быть добавлен к расцепителю защиты, и его наличие определяется автоматически.

Электронный расцепитель защиты поставляется с тремя светодиодами на передней панели:

- светодиод "Power" (Питание), который указывает подачу питания на модуль PR330/ D-M от вспомогательного источника
- светодиод передачи данных "Tx"
- светодиод приема данных "Rx".

Модуль исполнительного механизма PR330/R

Модуль исполнительного механизма PR330/R устанавливается в правое гнездо выключателя Т7 и используется для размыкания (для Т7 с поворотной рукояткой допускается только операция отключения) и размыкания автоматического выключателя посредством реле отключения и включения с дистанционным управлением. Он пригоден для применения с расцепителем PR332/P и обязательно должен быть заказан с модулем связи PR330/D-M.

Устройство беспроводной связи BT030

Устройство BT030 предназначено для подключения к диагностическому разъему расцепителей PR222DS, PR223DS, PR223EF, PR232/P, PR331/P и PR332/P. Оно обеспечивает связь по технологии Bluetooth между расцепителем защиты и карманным или портативным ПК. BT030 может также использоваться с автоматическими выключателями серии Tmax, оснащенными расцепителями защиты PR121/P, PR122/P и PR123/P.

Это устройство предназначено для использования с программами SD-Pocket и SD-TestBus2.

BT030 может обеспечивать электропитание для себя и для расцепителя защиты от перезаряжаемой литиевой батареи.



1SDC210032F0001



1SDC210039F0001



1SDC2100334F0001



1SDC2100356F0001



1SDC2100388F0001



1SDC2100398F0001



1SDC2100010F0001

Блок питания PR030/B

С помощью этого аксессуара, который всегда поставляется с расцепителями защиты серии PR332/P, возможно считывать и настраивать параметры устройства при любом состоянии автоматического выключателя (разомкнут-замкнут, изолирован для тестирования, в задвинутом положении, с/без вспомогательного источника питания).

Блок PR030/B требуется для вывода данных по срабатываниям, если они произошли более 48 часов назад, и после этого на расцепитель защиты питание не подавалось.

Электронная схема позволяет подавать непрерывное питание на блок в течение примерно 3 часов для выполнения операций считывания данных и конфигурирования.

Срок службы аккумуляторной батареи сокращается, если блок SACE PR030/B применяется также для выполнения испытания на срабатывание и испытания автоматики.

Адаптер расцепителя защиты

Для обеспечения всех соединений между электронным расцепителем защиты PR33x и клеммной колодкой на автоматическом выключателе сам выключатель должен быть оснащен адаптером для расцепителя защиты.

Имеются два различных адаптера расцепителя: для выключателя Т7 с рычагом управления и для выключателя Т7 с электроприводом.

Модуль номинального тока

Имеется на электронных расцепителях защиты, которые могут устанавливаться на выключатель Т7. Его следует использовать на передней панели самого расцепителя. Он предназначен для обеспечения информации об уставках датчика тока. Поэтому больше не требуется заменять датчики тока автоматических выключателей, но достаточно просто заменить модуль номинального тока, чтобы изменить номинальный ток автоматического выключателя.

| Тип автоматического выключателя | Номинальный ток, I _n | I _n (A) | | | | | |
|---------------------------------|---------------------------------|--------------------|-----|-----|------|------|------|
| | | 400 | 630 | 800 | 1000 | 1250 | 1600 |
| Т7 | 800 | ■ | ■ | ■ | | | |
| | 1000 | ■ | ■ | ■ | ■ | | |
| | 1250 | ■ | ■ | ■ | ■ | ■ | |
| | 1600 | ■ | ■ | ■ | ■ | ■ | ■ |

EP 010 – FBP

Это интерфейс "E-plug", который дает возможность подсоединить выключатели Т4, Т5 и Т6, оснащенные электронным расцепителем защиты PR222DS/PD, с системой управления, построенной по технологии полевой шины, позволяя пользователю выбрать различные системы шин (ASI, DeviceNet, Profibus). Он должен подключаться к электронному расцепителю защиты PR222DS/PD с помощью специального разъема Х3. Его можно использовать с выключателем Т7 с электронным расцепителем PR332/P и модулем связи PR330/D-M.

Когда интерфейс EP010 используется для шины Profibus, необходимо применять разъем PDP22 Fieldbus Plug. Разъем PDP21 Fieldbus Plug нельзя использовать с интерфейсом EP010.

Контрольный блок контактора SACE PR212/CI

Дополнительный блок SACE PR212/CI может быть подключен к электронному расцепителю для защиты двигателя PR222MP для T_{max} и PR212MP для SACE Isomax S.

Когда специальный DIP-переключатель на передней панели PR222/MP находится в положении "Normal mode" (Нормальный режим), то размыкание контактора происходит при срабатывании защиты от перегрузки L, заклинивания ротора R или обрыва/перекоса фазы U.

Блок SACE PR212/CI может быть установлен на DIN-рейке или сзади на дверце.

Аксессуары

Аксессуары для электронных расцепителей защиты



1SDC210037P0001

Блок сигнализации SACE PR021/K

Блок сигнализации SACE PR021/K с нормально разомкнутыми контактами преобразует цифровые сигналы от электронного расцепителя защиты PR222DS/PD (LSI или LSI^{IG}), PR223DS, PR223EF, PR331 и PR332 в электрические сигналы.

Блок соединяется с расцепителем защиты с помощью выделенной последовательной линии Modbus RTU, через которую передается вся информация о состоянии защитных функций. На основании этой информации замыкаются соответствующие контакты.

В частности, имеются следующие виды сигнализации:

- аварийная сигнализация – остается включенной в течение всего периода перегрузки до тех пор, пока не произойдет срабатывание расцепителя защиты;
- сигнализация срабатывания защиты – остается включенной в течение времени выдержки и даже после того, как сработал расцепитель защиты.

Кнопка сброса позволяет сбросить все сигналы.

Блок имеет также 10 светодиодов для отображения следующей информации:

- «PW/WD»: питание от вспомогательного источника и W.D.
- «TX/RX»: мигание синхронно с опросом последовательной шины и несколькими предупредительными сигналами
- восемь светодиодов, связанных с внутренними контактами.

В таблице приведены характеристики сигнальных реле в блоке SACE PR021/K.

Электрические характеристики силовых контактов

| | |
|--------------------------------------------------------------------|-------------------------------------------------------|
| Макс. коммутируемая мощность (активная нагрузка) | 100 Вт / 125 ВА (активная нагрузка) |
| Макс. коммутируемое напряжение | 130 В (пост. ток) / 250 В (перем. ток) |
| Макс. коммутируемый ток | 5 А |
| Отключающая способность (активная нагрузка) при 30 В (пост. ток) | 3,3 А |
| Отключающая способность (активная нагрузка) при 250 В (перем. ток) | 5 А |
| Электрическая прочность изоляции контактов/катушки | 2000 В (ср/квдр. значение) в течение 1 мин. при 50 Гц |

Примечание: устройство PR021/K является альтернативой для любых систем контроля и управления.

Имеющиеся сигналы

| K51 | PR222MP |
|-----|---------------------------------------------------|
| 1 | Сигнал срабатывания защиты L |
| 2 | Сигнал срабатывания защиты R |
| 3 | Сигнал срабатывания защиты I |
| 4 | Сигнал срабатывания защиты U |
| | Сигнал «залипания» контактов ^(*) |
| 5 | Шина – К.О. |
| 6 | Сигнал датчика температуры электродвигателя – РТС |
| | Общий вход 0/1 ^(*) |
| 7 | Срабатывание расцепителя |
| 8 | Предаврийный сигнал защиты L |
| | Сигнал активации резервной защиты ^(*) |

^(*) Выбирается DIP-переключателем в качестве альтернативы.

| K51 | PR222DS, PR223DS, PR223EF |
|-----|------------------------------|
| 1 | Сигнал срабатывания защиты L |
| 2 | Сигнал срабатывания защиты S |
| 3 | Сигнал срабатывания защиты I |
| 4 | Сигнал срабатывания защиты G |
| 5 | Шина – К.О. |
| 6-7 | Срабатывание расцепителя |
| 8 | Предаврийный сигнал защиты L |

Датчик тока для внешней нейтрали

Датчик соединяется с проводником внешней нейтрали и обеспечивает защиту G от короткого замыкания на землю для трехполюсных автоматических выключателей с внешней нейтралью.

Датчик тока должен быть подключен к расцепителю защиты с помощью специальных разъемов X4 для выключателей T4, T5 и T6, или посредством прямого соединения в клеммной колодке для выключателя T7. Комбинация невозможна с электронными расцепителями защиты PR221, PR231 и PR232.

| T4 | T5 | T6 | T7 |
|-----|-----|------|------------|
| [A] | [A] | [A] | [A] |
| 100 | 320 | 630 | 400...1600 |
| 160 | 400 | 800 | |
| 250 | 630 | 1000 | |
| 320 | | | |

Разъемы

Разъемы X3 и X4 служат для соединения электронных расцепителей защиты с внешними агрегатами или компонентами. Фактически, с их помощью обеспечиваются внешняя аварийная сигнализация L, подсоединение к расцепителю внешней нейтрали, соединение с блоком сигнализации PR021/K, блоком управления контактором PR212/CI или температурным датчиком электродвигателя PTC. Эти разъемы позволяют осуществить двустороннюю передачу сигналов: от автоматического выключателя, оснащенного устройством обмена данными, к внешним устройствам, и наоборот. Оба разъема имеются как для стационарных, так и втычных и выкатных автоматических выключателей.

| Разъем | Функция | Расцепитель защиты |
|--------|--------------------------------------------------------------|------------------------------------------|
| X3 | PR021/K | PR222DS/PD, PR223DS и PR223EF |
| | Аварийная сигнализация L | PR222DS/P, PR222DS/PD, PR223DS и PR223EF |
| | Вспомогательное питание | PR222DS/PD, PR223DS, PR223EF и PR222MP |
| | Соединение с автоматическим выключателем со стороны нагрузки | PR223EF |
| | EP 010 | PR222DS/PD, PR223DS и PR223EF |
| X4 | Внешняя нейтраль | PR222DS/P, PR222DS/PD, PR223DS и PR223EF |
| | VM210 | PR223DS и PR223EF |
| | IM210 | PR223EF |
| | PR212/CI | PR222MP |
| | Общий контакт 0/1 датчика PTC | PR222MP |
| | Соединение с автоматическим выключателем со стороны питания | PR223EF |

Аксессуары

Аксессуары для электронных расцепителей защиты

Аксессуары для расцепителей защиты

| Автоматические выключатели | T2, T4, T5, T6 | | T4, T5, T6 | | | | T7 | | | |
|------------------------------------------------------------------|----------------|----------|------------------|--------|--------|--------|---------|---------|--------|--------|
| | PR21DS | PR22DS/P | PR22DS/PD | PR22MP | PR23DS | PR23EF | PR231/P | PR232/P | PR31/P | PR32/P |
| Расцепители защиты | | | | | | | | | | |
| Аксессуары | | | | | | | | | | |
| TT1 - Блок тестирования | ■ | ■ | ■ | ■ | ■ | ■ | ■ | ■ | | |
| PR010/T - Блок тестирования | | ■ | ■ | ■ | ■ | ■ | | ■ | ■ | ■ |
| PR021/K(1) - Блок сигнализации | | | ■ | ■ | ■ | ■ | | | ■ | ■ |
| FDU(2) - Передний дисплейный блок | | ■ | ■ | | ■ | ■ | | | | |
| HMI030(1) - Интерфейс на передней панели распределительного щита | | | ■ | | ■ | ■ | | | ■ | ■ |
| VM210 - Вольтметр | | | | | ■ | ■ | | | | |
| X3 - Разъемы | | ■ | ■ ⁽³⁾ | ■ | ■ | ■ | | | | |
| X4 - Разъемы | | ■ | ■ | ■ | ■ | ■ | | | | |
| X13 - Разъемы SHORT/LONG (КОРОТКИЙ/ДЛИННЫЙ) | | ■ | ■ | ■ | ■ | ■ | | | ■ | ■ |
| BT030 - Устройство беспроводной связи | | ■ | ■ | | ■ | ■ | | ■ | ■ | ■ |
| MOE-E (включая AUX-E) ⁽²⁾ - Электропривод | | | ■ | | ■ | ■ | | | | |
| AUX-E - Дополнительные контакты | | | ■ | | ■ | ■ | | | | |
| EP010(1) - Вилка Field Bus | | | ■ | | ■ | ■ | | | | ■ |
| CT - Трансформаторы тока | | ■ | ■ | ■ | ■ | ■ | | | | |
| PR212/CI - Блок управления контактором | | | | ■ | | | | | | |
| IM210 | | | | | | ■ | | | | ■ |
| Специальный код для взаимозаменяемости | | | | | | | ■ | | | |
| Модули номинального тока | | | | | | | ■ | | | |
| PR030/V - Блок электропитания | | | | | | | | ■ | ■ | ■ |
| PR330/D-M - Модуль связи | | | | | | | | | | ■ |
| PR330/V - Модуль измерения напряжения | | | | | | | | | | ■ |
| PR330/R - Модуль исполнительного механизма | | | | | | | | | | ■ |
| CT Sensor - Датчики тока | | | | | | | | | ■ | ■ |

⁽¹⁾ Аксессуары не совместимы

⁽²⁾ Аксессуары не совместимы

⁽³⁾ Обязательный

Аксессуары

Аксессуары для тестирования и настройки



1SDC210004F0001

Блок тестирования и настройки SACE PR010/T

SACE PR010/T - это устройство для тестирования, программирования и считывания параметров защитных устройств, которыми оснащаются автоматические выключатели в литом корпусе SACE Tmax, Isomax S и SACE Emax/воздушные выключатели.

В частности, эти функции предусмотрены для автоматических выключателей Tmax T4, T5, T6 и T7 с расцепителями защиты различных исполнений.

Все указанные функции могут быть реализованы НА МЕСТЕ при подключении блока SACE PR010/T к фронтальному многоконтактному разъему на устройствах защиты выключателя с помощью соединительных кабелей, входящих в комплект поставки блока.

Человеко-машинный интерфейс реализован посредством мембранной клавиатуры и алфавитно-цифрового многострочного дисплея.

На блоке имеется два светодиода, которые указывают соответственно:

- состояние POWER-ON (ПИТАНИЕ ВКЛЮЧЕНО) и STAND BY (РЕЖИМ ГОТОВНОСТИ)
- уровень заряда аккумуляторной батареи.

Существуют два различных режима тестирования: ручной и автоматический.

При подключении к компьютеру (используя программное обеспечение, предоставляемое ABB SACE), можно обновлять программное обеспечение для SACE PR010/T для модернизации блока тестирования по мере развития модельного ряда автоматических выключателей.

Наиболее важные результаты тестирования можно сохранить в самом блоке и передать на ПК с помощью специальной команды "issue of report" (вывести отчет).

И в автоматическом, и в ручном режиме блок SACE PR010/T может проводить тестирование следующих функций:

- функций защит L, S, I, G
- функций защит L, R, I, U (для PR222/MP)
- контроль правильной работы микропроцессора.

SACE PR010/T - портативный блок, работающий на перезаряжаемых аккумуляторных батареях и/или от внешнего источника питания.

Стандартный комплект поставки блока включает следующее:

- блок тестирования SACE PR010/T с перезаряжаемыми аккумуляторными батареями
- блок тестирования SACE TT1
- внешний блок питания 100...240 В (перем. ток)/12 В (пост. ток)
- соединительные кабели между устройством и многоконтактным разъемом для расцепителей защиты, которыми оснащены автоматические выключатели SACE Tmax, Isomax S и SACE Emax
- соединительный кабель между блоком и ПК (последовательный интерфейс RS232)
- силовой кабель
- руководство по эксплуатации и дискета с программным обеспечением
- пластмассовый футляр.

Блок тестирования SACE TT1

Это блок позволяет проверять срабатывание электронных расцепителей защиты, которыми оснащены автоматические выключатели семейства Tmax в различных исполнениях (кроме PR33x), а также катушек расцепления (СТС). Блок работает от заменяемой батареи 12 В и снабжается вставным двухполюсным разъемом, расположенным в задней части корпуса. Контакты позволяют подключать устройство к тестовым вводам, которые находятся на передней панели электронного расцепителя защиты.

Небольшие размеры этого аксессуара делают его фактически карманным устройством.



1SDC210004F0001

Аксессуары

Автоматический переключатель без разрыва тока - ATS010

Автоматический переключатель без разрыва тока - ATS010

Коммутационный блок ATS010 - это новое устройство автоматического переключения для сетевой работы, предлагаемое ABB SACE. Оно разработано на основе микропроцессорной технологии в соответствии с ведущими Стандартами по электромагнитной совместимости и защите окружающей среды (EN 50178, EN 50081-2, EN 50082-2, IEC 60068-2-1, IEC 60068-2-2, IEC 60068-2-3).

Устройство полностью управляет операцией автоматической коммутации между автоматическими выключателями основной и резервной линий, обеспечивая прекрасную гибкость настроек. В случае неисправности основной линии, ее автоматический выключатель отключается в соответствии с уставками задержек, включается генератор и замыкается автоматический выключатель резервной линии. Аналогично, после возврата основной линии в нормальное состояние автоматически происходит операция обратного переключения.

Это устройство особенно подходит для использования в системах аварийного энергоснабжения, требующих готового решения, простого и надежного в эксплуатации.

Вот некоторые основные области применения данного устройства: энергоснабжение для ИБП, операционных и основных больничных служб, систем аварийного электроснабжения для гражданских строений, аэропортов, отелей, банков данных и телекоммуникационных систем, электропитание для производственных процессов непрерывного цикла.

Система коммутации состоит из блока ATS010, соединенного с двумя автоматическими выключателями с электроприводом и взаимной механической блокировкой.

Возможно использование автоматических выключателей Tmax T4, T5, T6 и T7 и выключателей-разъединителей соответствующих размеров (относительно T3 обратитесь в компанию ABB SACE).

С помощью специального встроенного датчика блок ATS010 позволяет обнаружить изменения в сетевом напряжении. Три входа могут быть напрямую подключены к трем фазам основного источника питания для сетей с номинальным напряжением до 500 В переменного тока. Электрические сети с более высоким напряжением требуют применения трансформаторов напряжения. В этом случае в качестве номинального напряжения для устройства устанавливается напряжение вторичной обмотки трансформатора (стандартно 100 В).

Два переключающих контакта для каждого автоматического выключателя подключены непосредственно к электроприводу. Подключение автоматического выключателя завершается подсоединением контактов состояния: Разомкнут/Замкнут, Сработало реле, Задвинут (для выкатных/втычных автоматических выключателей).

Именно поэтому для каждого выключателя, подключенного к блоку ATS010, в дополнение к механической взаимной блокировке включены следующие аксессуары:

- электропривод от 24 до 110 В (пост. ток) или до 250 В (перем. ток)
- ключ с замком для блокировки ручного управления электроприводом
- контакт состояния "разомкнут/замкнуто" и контакт срабатывания
- контакт состояния "задвинут" (в случае выкатного исполнения)

Блок ATS010 предназначен для обеспечения чрезвычайно высокой надежности системы, которой он управляет. Он содержит различные системы безопасности для программного обеспечения и релейной части.

Программное обеспечение: специальная логика предотвращает запрещенные действия, в то время как постоянно действующая система безопасности сигнализирует о любых неисправностях микропроцессора с помощью светодиодов на лицевой стороне устройства.

Релейная часть: имеется встроенная электрическая взаимная блокировка релейного типа, поэтому внешняя система электрической блокировки не требуется. С помощью ручного переключателя, расположенного на передней панели устройства, также можно полностью управлять процессом переключения, даже в случае неисправности микропроцессора, посредством электромеханического воздействия на управляющие реле.

Общие технические условия

Номинальное напряжение питания
(гальванически изолировано от земли)

24 В (пост. ток) \pm 20%

48 В (пост. ток) \pm 10%

(макс. пульсации \pm 5%)

Максимальная поглощаемая мощность

5 Вт при 24 В (пост. ток)

10 Вт при 48 В (пост. ток)

Номинальная мощность (в сети есть напряжение, и команды на автоматические выключатели не подаются)

1,8 Вт при 24 В (пост. ток)

4,5 Вт при 48 В (пост. ток)

Рабочая температура

-25 °C...+70 °C

Максимальная влажность

90% без конденсации

Температура хранения

-25 °C...+80 °C

Степень защиты

IP 54 (для передней панели)

Размеры

[мм]

144 x 144 x 85

Масса

[кг]

0,8

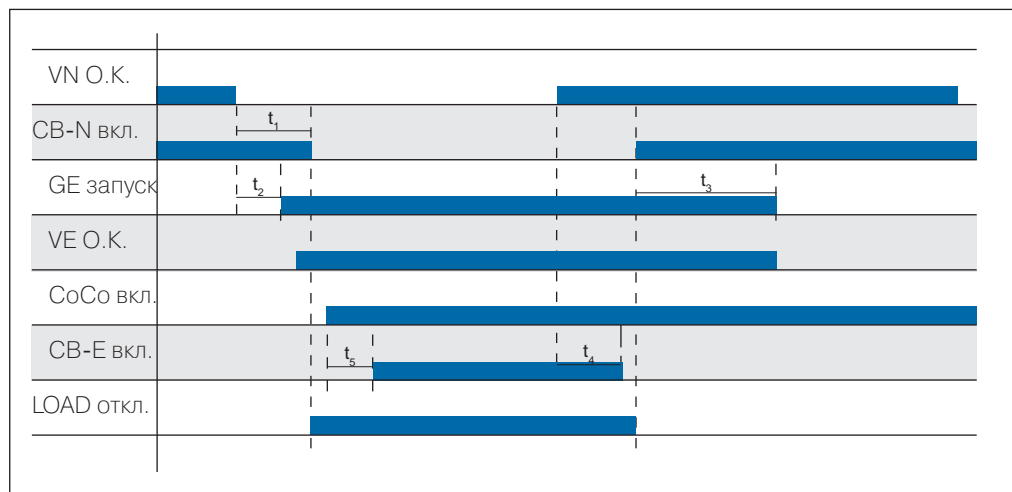


1SDC210006F0001

Диапазоны пороговых значений и выдержки времени

| | | |
|-------------------------------------------------------------------------------------------------------------------------------|--------|---------------|
| Минимальное напряжение | Un Min | -5%...-30% Un |
| Максимальное напряжение | Un Max | +5%...+30% Un |
| Фиксированные пороговые значения частоты | | 10%...+10% fn |
| t ₁ : время выдержки автоматического выключателя основной линии вследствие ошибки сети | (CB-N) | 0...32 с |
| t ₂ : время выдержки пуска генератора вследствие ошибки сети | | 0...32 с |
| t ₃ : время выдержки остановки генератора | | 0...254 с |
| t ₄ : время выдержки переключения вследствие остановки работы сети | | 0...254 с |
| t ₅ : время выдержки включения автоматического выключателя аварийной линии после регистрации напряжения генератора | (CB-E) | 0...32 с |

Последовательность операций



Обозначения

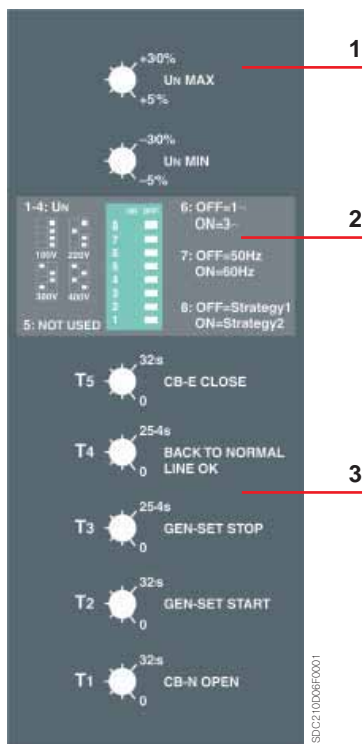
- VN** Напряжение сети
- CB-N** Автоматический выключатель основной линии включен
- GE** Генератор
- VE** Напряжение резервной линии
- CoCo** Разрешение на переключение на резервную линию
- CB-E** Автоматический выключатель резервной линии включен
- LOAD** Отключение подключенных нагрузок низшего приоритета



Аксессуары

Автоматический переключатель без разрыва тока - ATS010

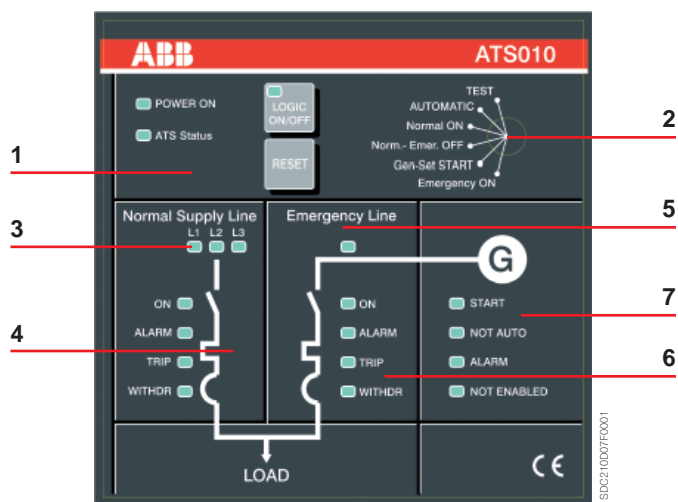
Уставки на боковой панели



Обозначения

- 1** Переключатели для регулировки пороговых значений минимального напряжения и перенапряжения
- 2** DIP-переключатели для установки:
 - номинального напряжения
 - однофазного или трехфазного режима основной линии
 - частоты сети
 - программы управления коммутацией
- 3** Уставки времени выдержки переключения для T1...T5

Передняя панель



Обозначения

- 1** Состояние блока ATS010 и его логики
- 2** Переключатель для выбора рабочего режима
- 3** Проверка состояния основной линии
- 4** Состояние автоматического выключателя основной линии
- 5** Напряжение резервной линии
- 6** Состояние автоматического выключателя резервной линии
- 7** Состояние генератора

Аксессуары

Монтажные аксессуары и запасные части

Кронштейн для установки на DIN-рейку

Этот кронштейн предназначен для установки стационарных автоматических выключателей на стандартизованные DIN-рейки (EN50022). Это упрощает монтаж автоматических выключателей Т1-Т2-Т3 в стандартных распределительных щитах.

Имеет также кронштейн для установки на DIN-рейку автоматических выключателей Тmax с расцепителями токов утечки на землю RC221 и RC222 или с электромагнитным управляющим устройством, предназначенных для "установки рядом".



1SDC210038FG001



1SDC210038FG001

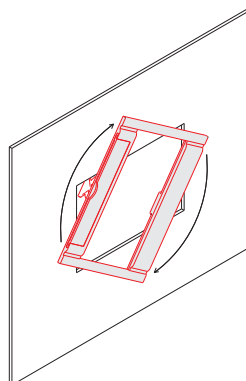


1SDC210038FG001

Фланец для дверцы отсека

Этот фланец всегда поставляется с автоматическими выключателями Тmax и представляет собой новую конструкцию, не требующую винтов для установки: крепление значительно облегчено благодаря простой операции соединения. При использовании поворотной рукоятки или расцепителей токов утечки на землю необходимо использовать специальный фланец вместо стандартного, поставляемого с автоматическим выключателем.

Для автоматических выключателей Т4, Т5, Т6 и Т7 выкатного исполнения вместо фланца, поставляемого для выключателя стационарного исполнения, нужно использовать специальный фланец из комплекта преобразования.



1SDC210010FG001

Запасные части

Для автоматических выключателей семейства Тmax имеется широкий ассортимент запасных частей. Для получения более подробной информации о полной номенклатуре запасных частей запросите каталог запчастей "Spare Parts Catalogue" в отделе сервисного обслуживания ABB SACE.

Аксессуары

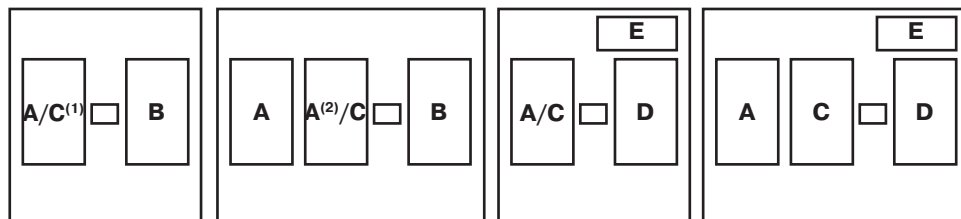
Совместимость внутренних аксессуаров

Совместимость

Ниже представлена информация о совместимости при монтаже (внутренних) аксессуаров с автоматическими выключателями серии Tmax.

Возможные комбинации внутренних аксессуаров

Рисунок схематично изображает расположение гнезд внутри автоматического выключателя. А, С и F располагаются слева от рычага управления, а В, D, Е и G - справа.

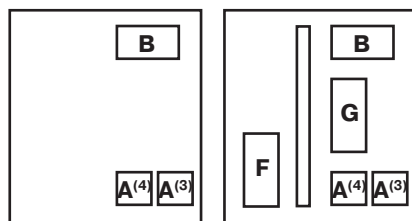


Трехполюсные Т1, Т2 ТМД, Т3, Т4, Т5, Т6

Четырехполюсные Т1, Т2 ТМД, Т3, Т4, Т5, Т6

Т2 PR221DS, 3-полюсный

Т2 PR221DS, 4-полюсный



Т7 3/4-полюсный

Т7М 3/4-полюсный

⁽¹⁾ только для Т1, Т2, Т3

⁽²⁾ только для Т4, Т5

⁽³⁾ позиция для монтажа SOR

⁽⁴⁾ позиция для монтажа UVR

A = Реле отключения (SOR) или реле минимального напряжения (UVR)

B = Дополнительные контакты

C = Катушка расцепления при утечке токов на землю

D = Катушка расцепления электронного расцепителя защиты PR221DS

E = Дополнительные контакты для выключателя Т2 с электронным расцепителем защиты PR221DS

F = Электродвигатель для взвода пружины

G = Реле включения (SCR)

Аксессуары

Устройства и системы связи

SD-View 2000

SD-View 2000 является готовой системой программного обеспечения для персональных компьютеров, позволяющей осуществлять полный контроль над низковольтной электрической установкой. Система SD-View 2000 легко и быстро вводится в эксплуатацию. В самом деле, само ПО направляет действия пользователя при обнаружении и конфигурировании защитных устройств. Пользователю только требуется знать устройство электрической установок (например, сколько автоматических выключателей установлены, и как они соединены друг с другом). Нет необходимости в проведении каких-либо технических работ, поскольку все отображаемые страницы уже сконфигурированы в системе и готовы к использованию.

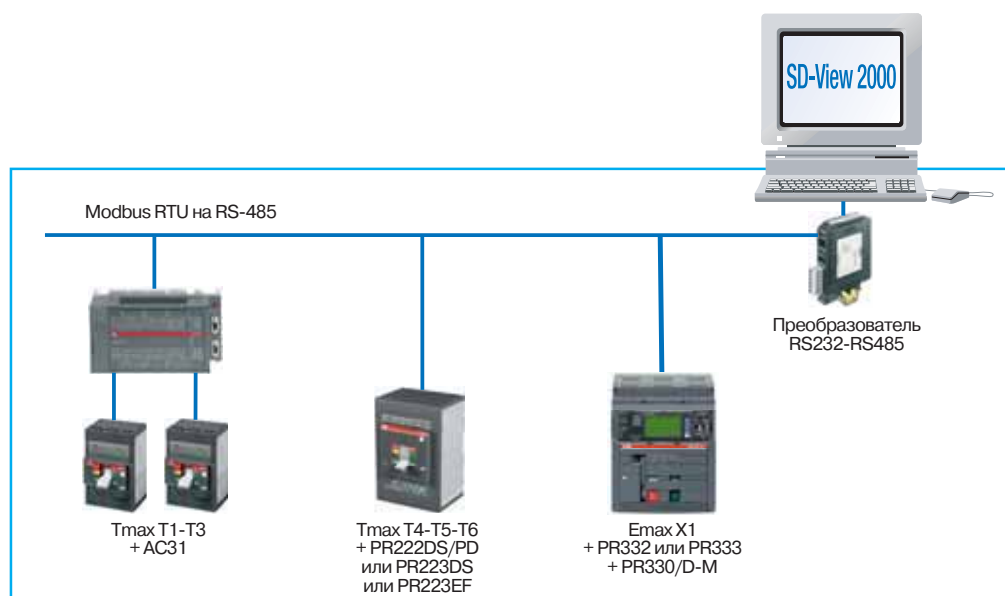
ПО используется интуитивным образом, и оператору очень легко научиться применять эту программу: SD-View 2000 имеет графические страницы, выполненные на основе программы Internet Explorer, благодаря чему системой так же легко управлять, как и перемещаться в Интернете.

Архитектура системы

Архитектура системы базируется на новейших разработках в области технологии персональных компьютеров и технологий промышленных сетей связи. Система SD-View 2000 способна контролировать до 8 последовательных линий максимум с 31 устройством в каждой.

Архитектура системы

| | |
|-------------------------------------------------------------------|--------------------------------|
| Максимальное количество последовательных портов RS485 | 8 |
| Максимальное количество устройств на каждый последовательный порт | 31 |
| Протокол | 9600 – 19200 бод Modbus RTU |

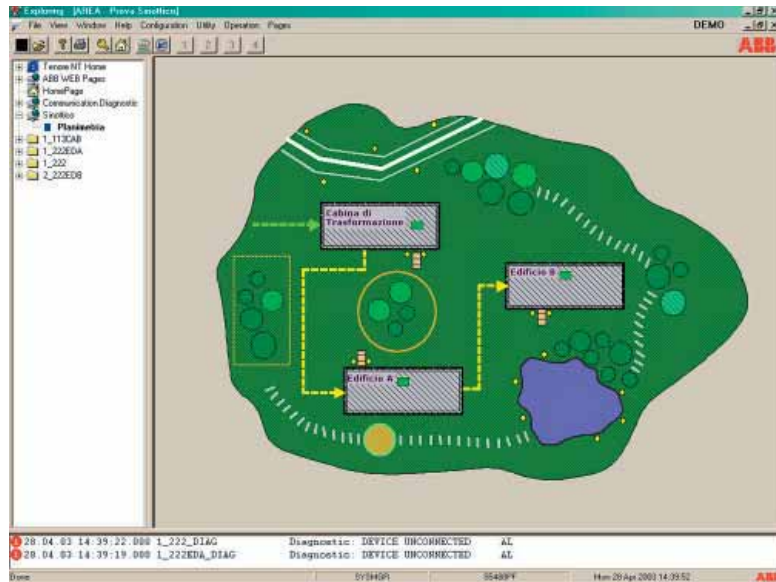


Аксессуары

Устройства и системы связи

Полный контроль на установке

Программа SD-View 2000 является идеальным инструментом для системных менеджеров, обеспечивающим постоянный контроль установки и наблюдение за всеми функциями в реальном времени.



Программа SD-View 2000 позволяет получать информацию от установки и направлять команды на автоматические выключатели и соответствующие расцепители защиты.

В частности, имеется возможность:

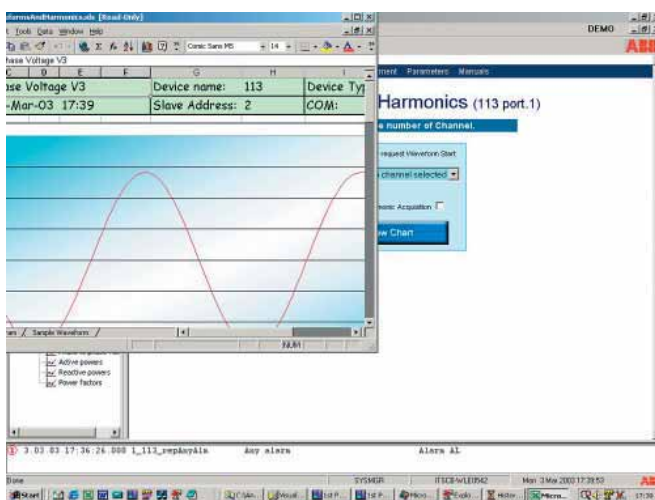
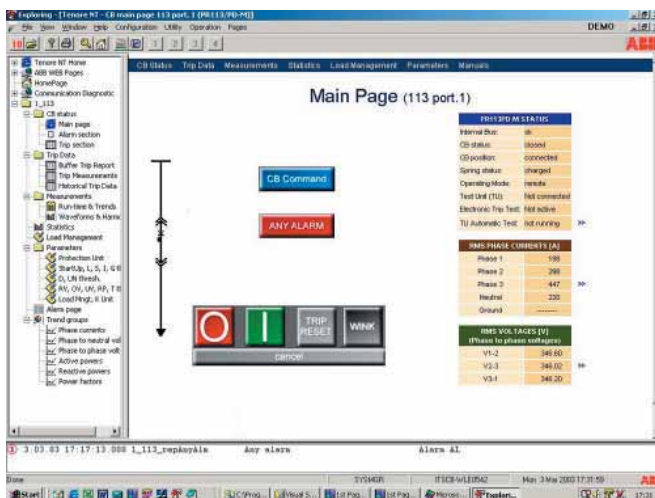
- направлять команды на размыкание и замыкание автоматических выключателей
- считывать электрические параметры установки (ток, напряжение, коэффициент мощности и т.д.)
- считывать и модифицировать характеристики срабатывания защитных устройств
- определять состояние аппарата (разомкнут, замкнут, кол-во операций, срабатывание вследствие аварии и т.д.)
- определять нештатные рабочие ситуации (например, перегрузка) и, в случае срабатывания расцепителей, тип аварии (короткое замыкание, замыкание на землю и т.д.)
- составлять график временной эволюции установки путем хронологической регистрации характеристик тока и напряжения (на протяжении периода в 15 суток)

Доступ к различным функциям системы может обеспечиваться посредством паролей с различными уровнями авторизации. Пользоваться системой очень легко, а графические страницы для каждого устройства интуитивно понятны и просты в использовании.

Подключаемые устройства

Автоматические выключатели с электронными расцепителями защиты, подключаемые к SD-View 2000:

- воздушные автоматические выключатели Emax X1 и автоматические выключатели в литых корпусах Tmax T7, оснащенные расцепителями защиты PR332/P или PR333/P с блоком связи Modbus RTU PR330/D-M
- воздушные автоматические выключатели Emax от E1 до E6, оснащенные расцепителями защиты PR122/P или PR123/P с блоком связи Modbus RTU PR120/D-M
- воздушные выключатели Emax от E1 до E6, оснащенные расцепителями защиты PR112/PD или PR113/PD Modbus
- автоматические выключатели Tmax в литых корпусах T4, T5, T6, оснащенные расцепителями защиты PR222DS/PD или PR223DS, или PR223EF
- автоматические выключатели Isomax от S4 до S7, оснащенные расцепителями защиты PR212/P с блоком связи Modbus RTU PR212/D-M.



3

Кроме того, программа SD-View 2000 может получать измеренные значения тока, напряжения и мощности в реальном времени от мультиметров MTME-485 по системе Modbus.

Более того, с помощью ПЛК типа АВВ АС31 можно обеспечить сопряжение с системой контроля SD-View 2000 любого автоматического выключателя в литом корпусе или выключателя-разъединителя, не оснащенного модулем связи. Для подключенных таким способом автоматических выключателей или выключателей-разъединителей система SD-View 2000 показывает состояние аппарата (разомкнут, замкнут, сработал, задвинут или выдвинут) в реальном времени и позволяет осуществлять дистанционное управление.

Все характеристики указанных выше устройств предварительно конфигурируются в системе SD-View 2000. Пользователю не требуется производить какую-либо детальную конфигурацию (ни вставлять таблицы с данными для каждого расцепителя защиты, ни составлять страницы со специальными графиками). Достаточно ввести в систему список подключенных устройств.

Технические характеристики

| | |
|---------------------------------------------------------|----------------------------------|
| Последовательные порты | до 4 |
| Устройства АВВ SACE для каждого последовательного порта | до 31 |
| Протокол | 9600 или 19200 бод Modbus RTU |

Требования к ПК

Процессор Pentium 1 ГГц, ОЗУ 512 Мб, жесткий диск 100 Гб, ОС Windows 2000 XP, Internet Explorer 6, сетевая карта Ethernet, последовательный порт RS232, порт USB (для лицензионного ключа), принтер (дополнительно).

Аксессуары

Устройства и системы связи

Приложение SD-Pocket

Приложение SD-Pocket предназначено для подсоединения новых расцепителей защиты к карманному компьютеру (PDA) или к персональному компьютеру. Это означает, что теперь можно использовать беспроводную связь для:

- конфигурирования функции порога защиты;
- контроля функций измерения, включая считывание данных, записанных в устройстве регистрации данных (PR332/P или PR333/P);
- проверки состояния автоматического выключателя (например, количество операций, данные о срабатывании, в зависимости от подключенного расцепителя защиты).

Сценарии применения программы SD-Pocket включают в себя:

- во время пуска коммутационного оборудования - быстрый и безошибочный перенос параметров защиты на расцепители защиты (также с использованием специального файла обмена непосредственно из Dосwin);
- во время обычной работы установки - сбор информации об автоматических выключателях и условиях нагрузки (информация о последнем срабатывании, токи в период работы и другая информация).

Для использования всех этих функций достаточно иметь карманный компьютер (PDA) с ОС MS Windows Mobile 2003 и с интерфейсом ВТ или персональный компьютер с ОС MS Windows 2000/XP.

Расцепители защиты должны быть оснащены интерфейсным блоком PR120/D-VT или PR030. Для их применения не требуется наличие диалоговых блоков в расцепителях защиты. Программа SD-Pocket является бесплатно распространяемым ПО и может быть загружена с сайта компании ABB SACE (<http://www.abb.com>).

SD-TestBus2

SD-TestBus2 представляет собой программу запуска и диагностики ABB SACE для всех устройств Modbus RTU.

Она используется при запуске системы или для определения неисправностей в установленной сети.

SD-TestBus2 автоматически опрашивает шину RS-485, определяет все подключенные устройства и проверяет их коммуникационные уставки. Проверяются все возможные комбинации адреса, четности и скорости передачи данных устройств.

Достаточно нажать кнопку "scan" (опрос), чтобы локализовать устройства, которые не отвечают, неправильные адреса, неправильно заданные разряды четности и т.д. Эта функция не ограничена устройствами ABB SACE: обнаруживаются все стандартные устройства Modbus RTU и отображается их конфигурация.

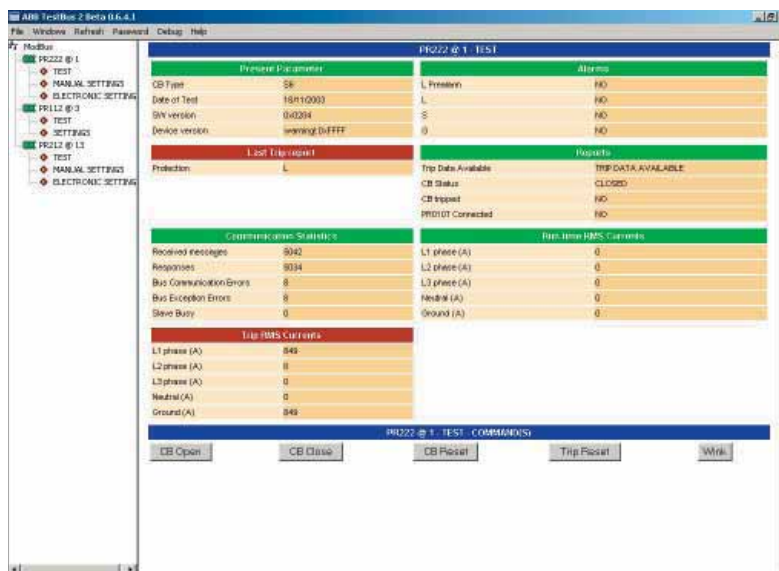
После сканирования ПО отображает предупреждающие сообщения о потенциальных проблемах и ошибках конфигурации, позволяя провести диагностику сети.

При обнаружении автоматических выключателей ABB SACE могут быть использованы вспомогательные функции для проверки электрических соединений, отправки команд на отключение/включение/сброс и сбор диагностической информации.

Этот удобный для пользователя инструмент позволяет легко ввести сеть Modbus в эксплуатацию.

Программа SD-TestBus2 позволяет также поддерживать связь со всеми устройствами ABB SACE, оснащенными блоком беспроводной связи ВТ030, через адаптер Bluetooth (совместим с widcomm).

Программа SD-TestBus2 является бесплатно распространяемым ПО и ее можно загрузить с сайта компании ABB SACE (<http://www.abb.com>).





Характеристические кривые и технические данные

Содержание

Характеристические кривые

Примеры кривых 4/2

Кривые срабатывания для распределительных систем

Автоматические выключатели с термомангнитными расцепителями защиты 4/3

Автоматические выключатели с электронными расцепителями защиты 4/7

Кривые срабатывания для зонной селективности

Автоматические выключатели с расцепителем защиты PR223EF 4/13

Кривые срабатывания для защиты электродвигателей

Автоматические выключатели с только магнитными расцепителями защиты 4/14

Автоматические выключатели с электронными расцепителями защиты PR221DS-I и PR231/P 4/15

Использование кривых срабатывания автоматических выключателей с электронным расцепителем защиты PR222MP 4/16

Автоматические выключатели с электронным расцепителем защиты PR222MP 4/18

Кривые удельной сквозной энергии ⁽¹⁾

230 В 4/19

400-440 В 4/21

500 В 4/23

690 В 4/25

1000 В 4/27

Кривые ограничения тока ⁽¹⁾

230 В 4/28

400-440 В 4/30

500 В 4/32

690 В 4/34

1000 В 4/36

Техническая информация

Зависимости характеристик от температуры

Автоматические выключатели с только магнитными или электронными расцепителями защиты и выключатели-разъединители 4/37

Автоматические выключатели с термомангнитными расцепителями защиты 4/52

Потери мощности 4/54

Магнитное расцепление 4/55

Специальное применение

Использование аппаратуры при 16 2/3 Гц 4/56

Использование аппаратуры при 400 Гц 4/59

Использование аппаратуры постоянного тока 4/62

Зонная селективность 4/71

⁽¹⁾ В отношении T1 1р и T2 с PR221DS обращайтесь непосредственно в ABB SACE.

Примеры кривых

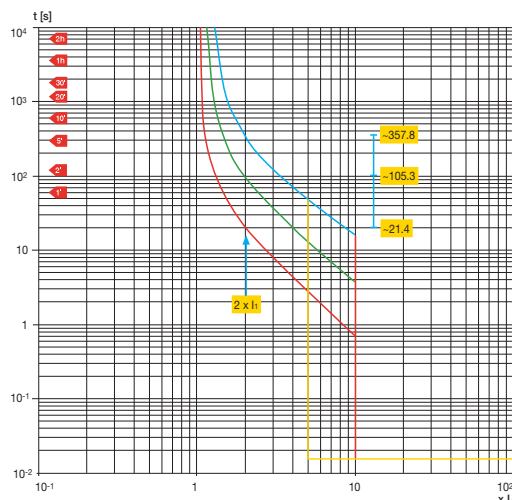
Пример 1 - T4N 250

Кривые срабатывания для распределительных систем (термомагнитный расцепитель защиты)

Рассматривается автоматический выключатель T4N 250 $I_n = 250$ А. С помощью теплового подстроечного конденсатора выбирается уставка тока I_1 , например, $0,9 \times I_n$ (225 А); уставка электромагнитного расцепления I_3 , изменяемая от 5 до $10 \times I_n$, выбирается равной $10 \times I_n$, т.е., 2500 А.

Следует отметить, что срабатывание теплового реле в значительной степени зависит от режима перегрузки, т.е. в каком состоянии находится автоматический выключатель - в нагретом или холодном. Например, для тока перегрузки $2 \times I_1$ время срабатывания составляет от 21,4 с до 105,3 с для «горячего», и от 105,3 с до 357,8 с для «холодного» режима.

При токах аварии выше 2500 А автоматический выключатель срабатывает одновременно со срабатыванием электромагнитной защиты.



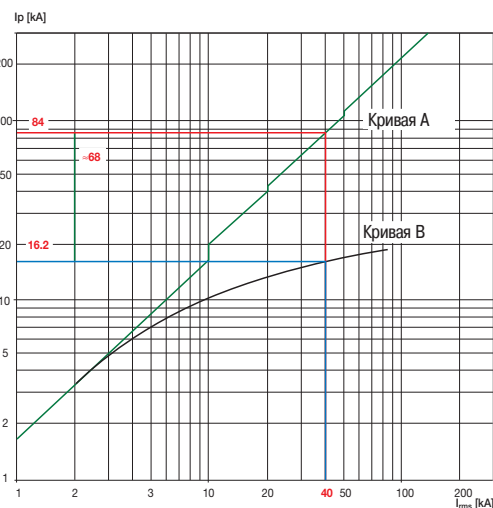
1SDC210015D0202

Пример 2 - T2S 160

Кривые ограничения тока

На следующем рисунке показан характер изменения кривой ограничения тока для автоматического выключателя Tmax T2S 160, $I_n = 160$ А. Среднеквадратичное значение возможного тока симметричного короткого замыкания на диаграмме отложено по оси абсцисс, а значения пикового тока короткого замыкания отложены по оси ординат. Эффект ограничения тока можно оценить путем сравнения (при одинаковом симметричном токе короткого замыкания) соответствующего возможного пикового значения (кривая А) с ограниченным пиковым значением (кривая В).

Например, автоматический выключатель T2S 160 с термомагнитным расцепителем защиты ($I_n = 160$ А) при напряжении 400 В ограничивает ток короткого замыкания на уровне 16,2 кА для тока аварии 40 кА, что означает снижение примерно на 68 кА по сравнению с пиковым значением возможного тока короткого замыкания 84 кА.



1SDC210015D0202

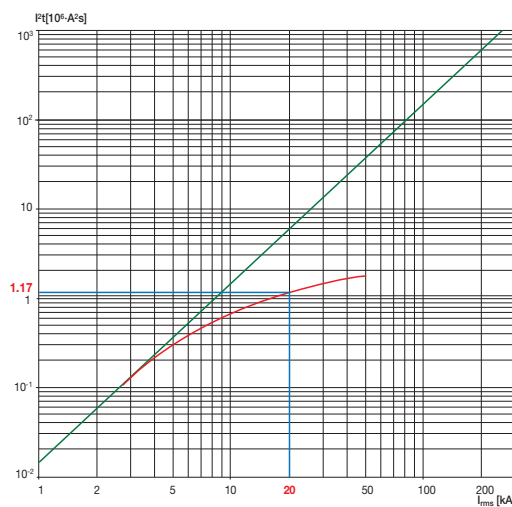
Пример 3 - T3S 250

Кривые удельной сквозной энергии

Ниже приводится пример кривой удельной сквозной энергии для T3S 250 ($I_n = 160$ А) при 400 В.

Расчетный ток асимметричного короткого замыкания указан по оси абсцисс, а удельная сквозная энергия - по оси ординат в $A^2 \cdot s$.

При токе короткого замыкания 20 кА сквозной ток на автоматическом выключателе I^2t равен $1,17 \cdot 10^6 \cdot A^2 \cdot s$.



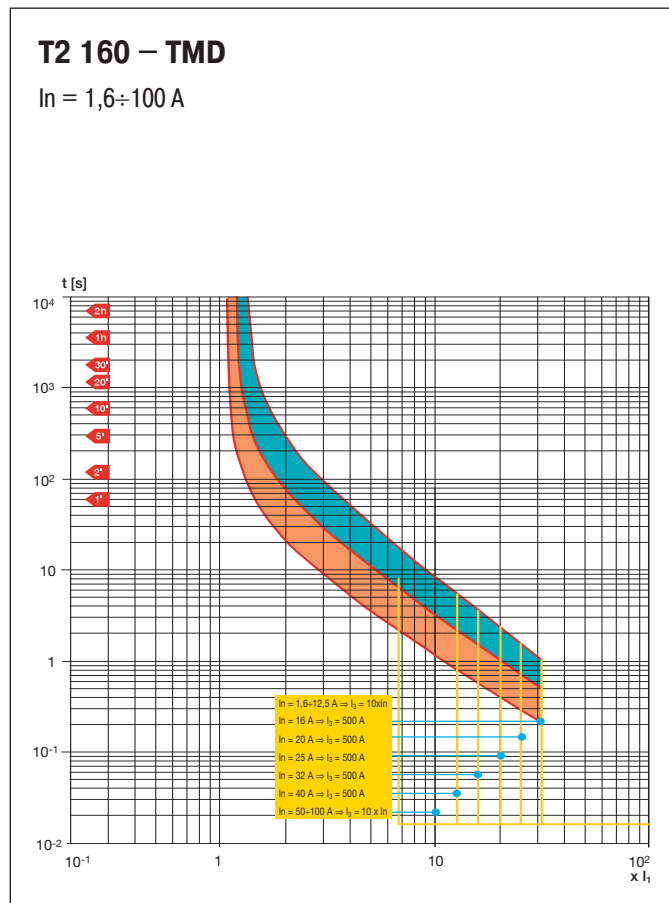
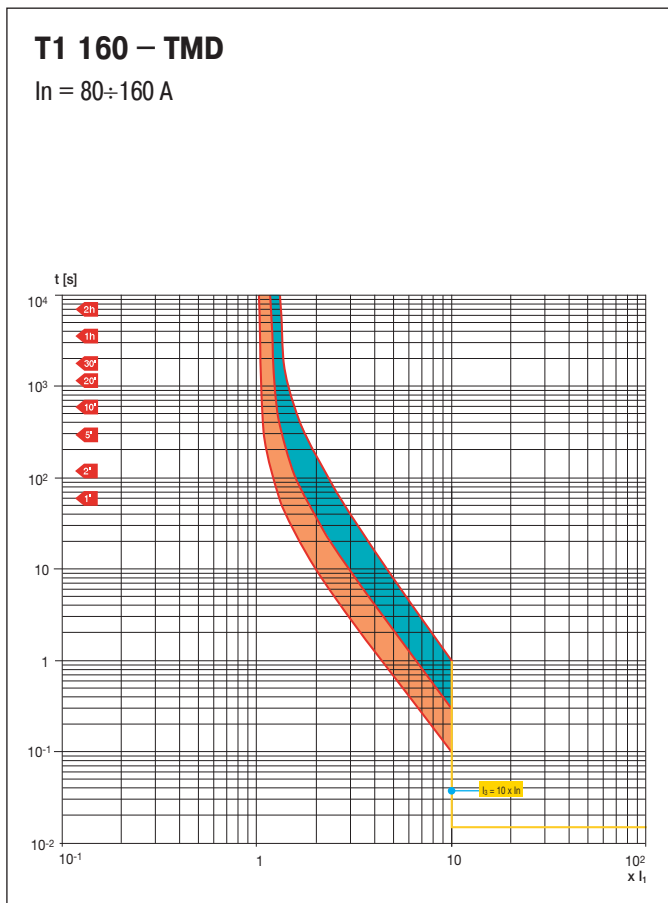
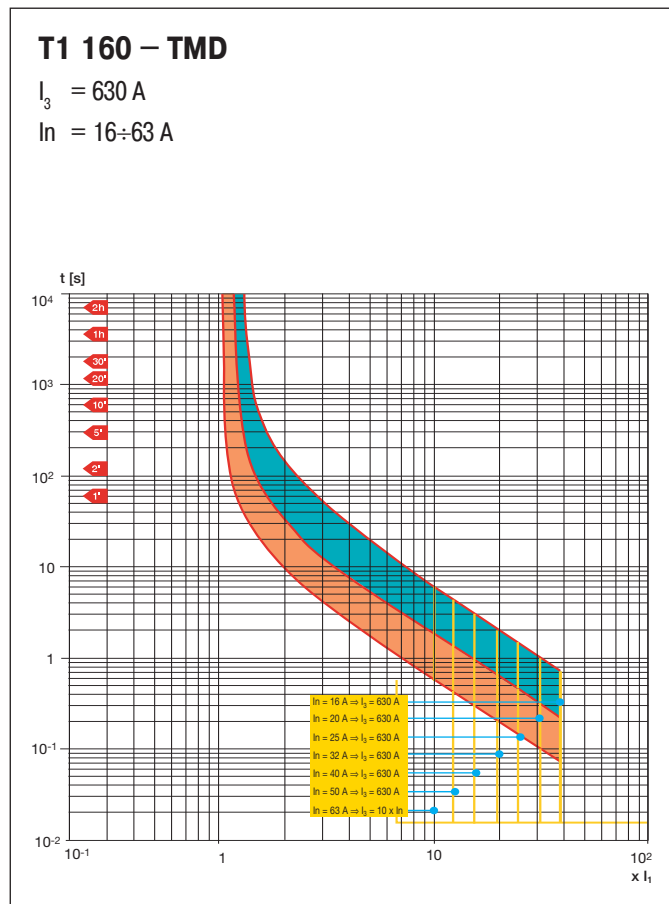
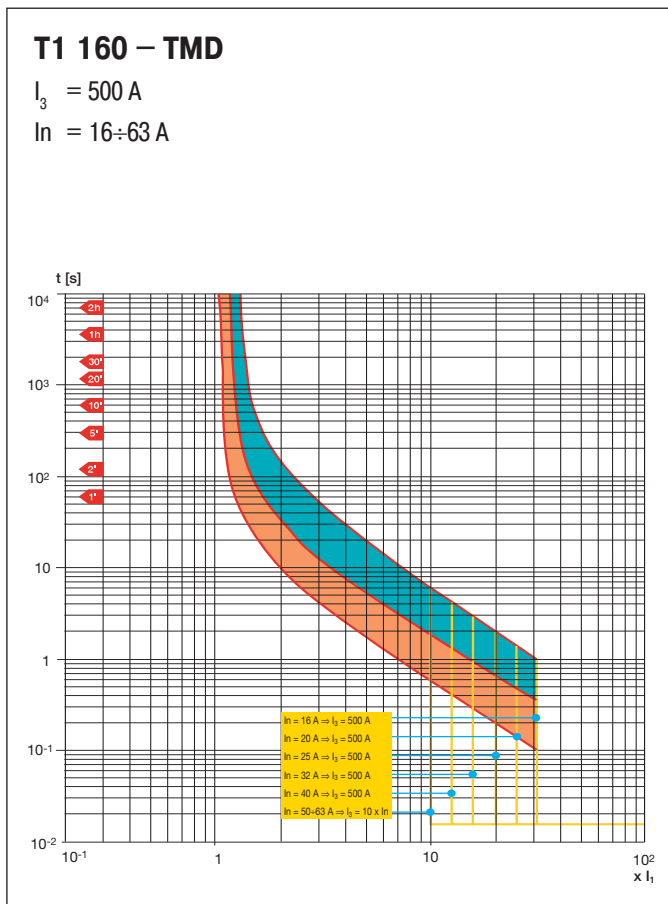
1SDC210015D0202

Используемые сокращения

- I_n = номинальный ток термомагнитного или электронного расцепителя защиты
- I_1 = уставка тока срабатывания при перегрузке
- I_3 = ток срабатывания при коротком замыкании
- I_{rms} = ожидаемый ток симметричного короткого замыкания

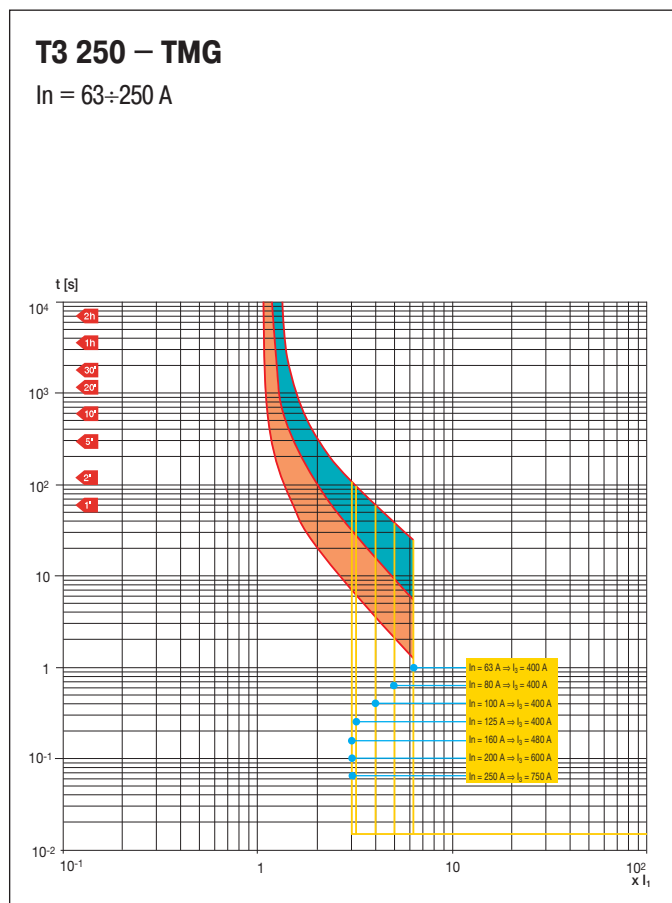
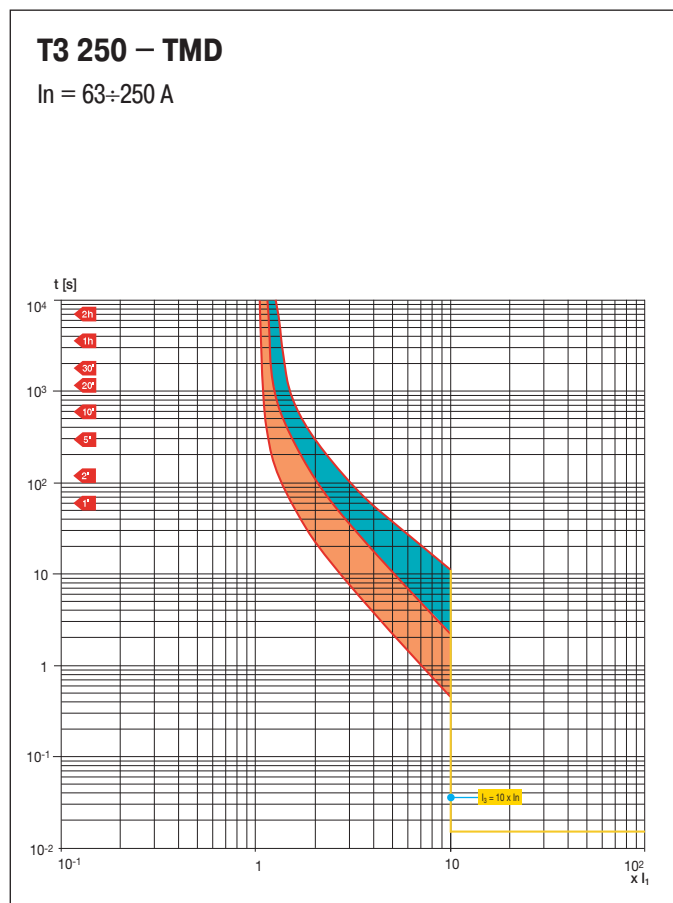
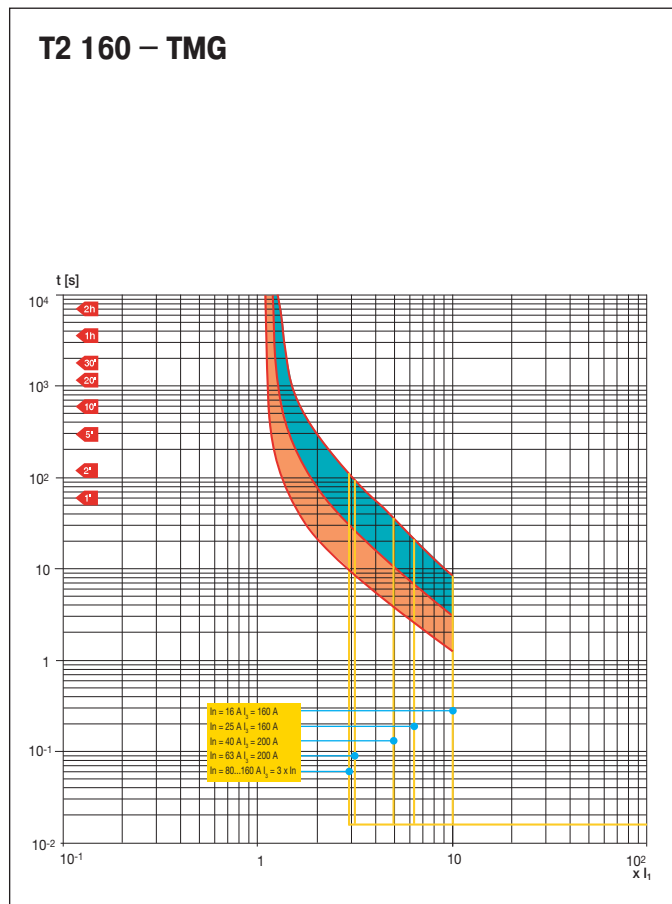
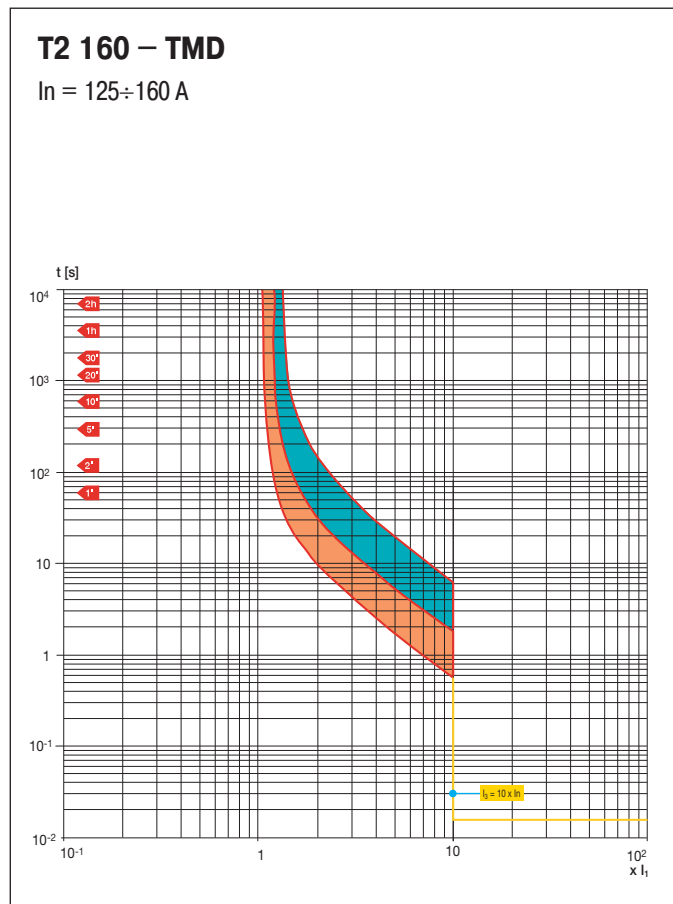
Кривые срабатывания для распределительных систем

Автоматические выключатели с термомагнитными расцепителями защиты



Кривые срабатывания для распределительных систем

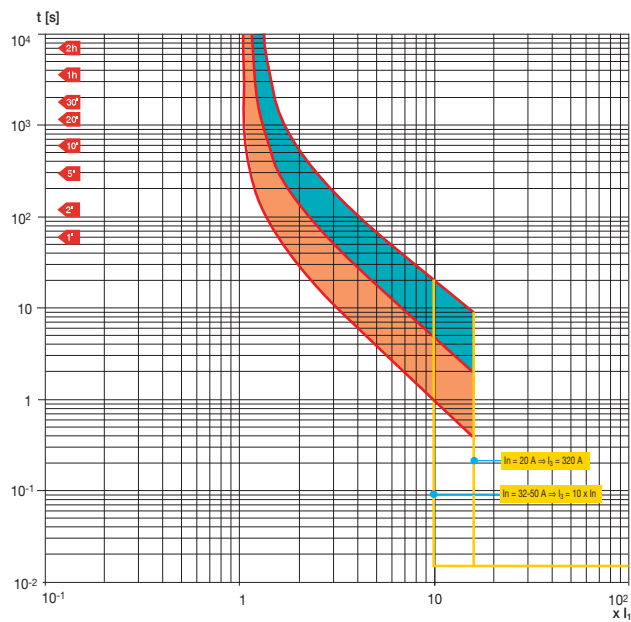
Автоматические выключатели с термомагнитными расцепителями защиты



4

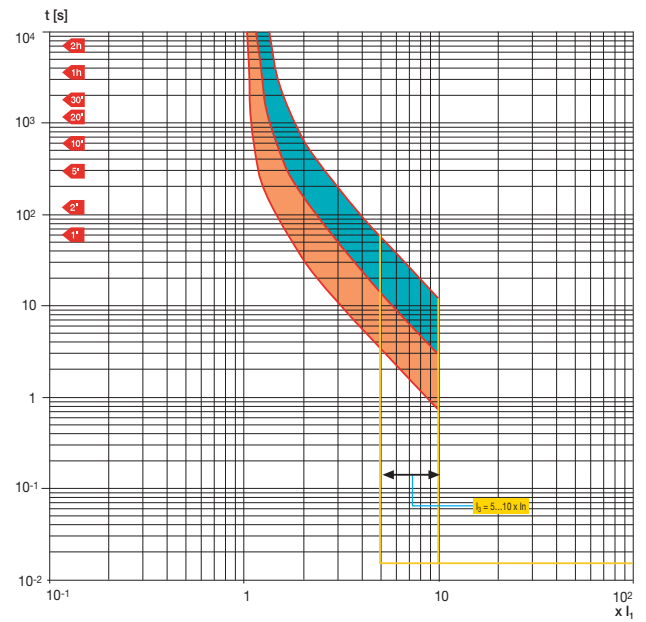
T4 250 – TMD

$I_n = 20 \div 50 \text{ A}$



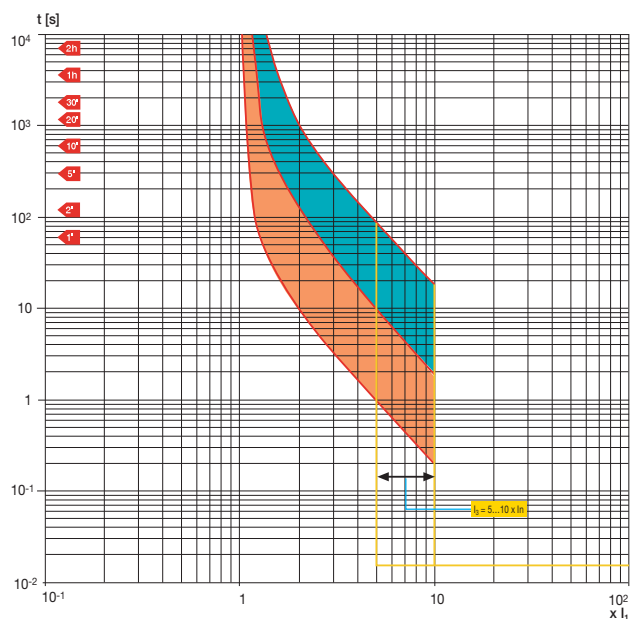
T4 250/320 – TMA

$I_n = 80 \div 250 \text{ A}$



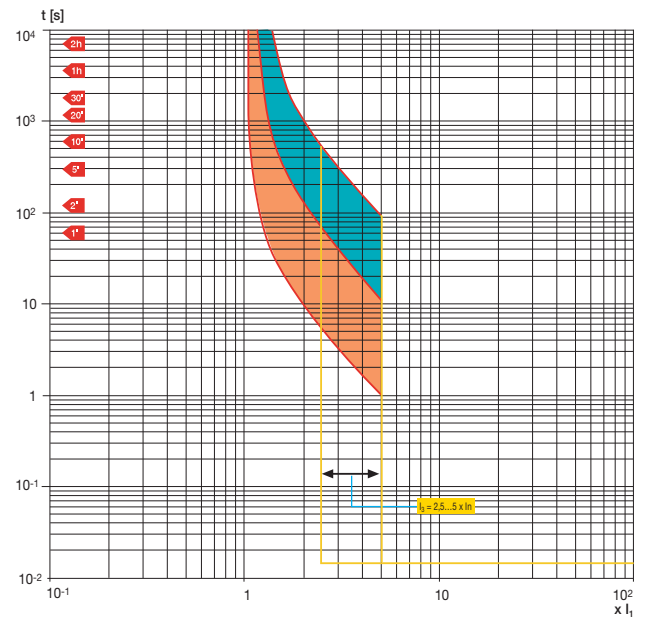
T5 400/630 – TMA

$I_n = 320 \div 500 \text{ A}$



T5 400/630 – TMG

$I_n = 320 \div 500 \text{ A}$

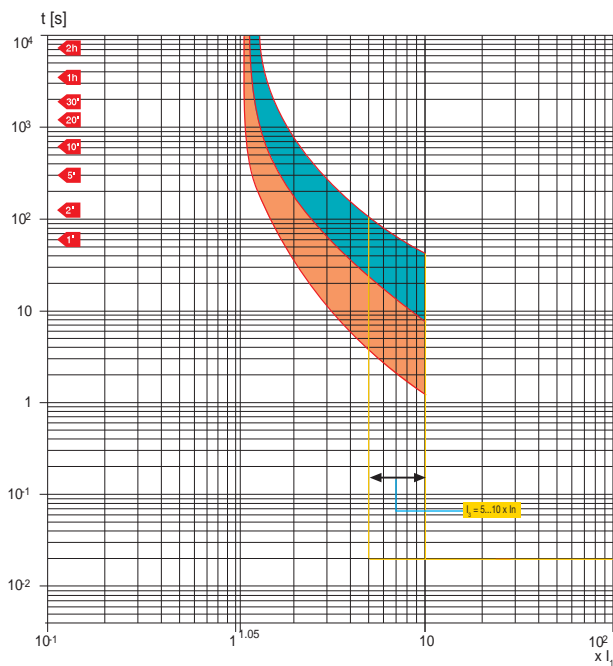


Кривые срабатывания для распределительных систем

Автоматические выключатели с термомангнитными расцепителями защиты

T6 630 – TMA

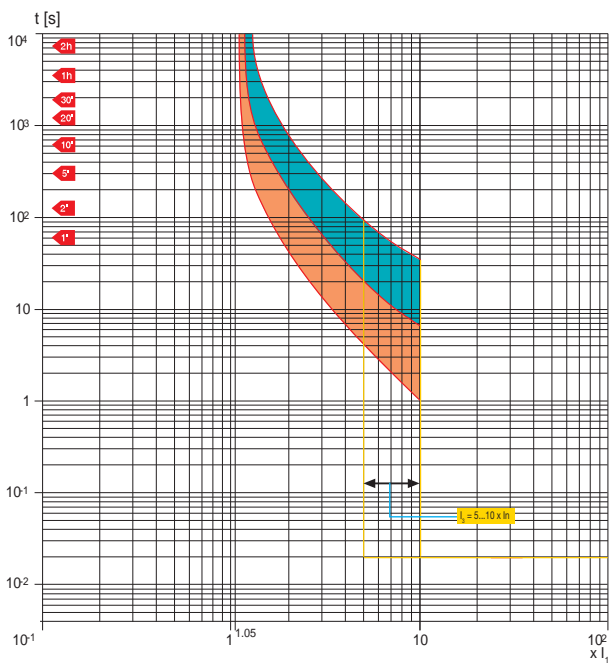
$I_n = 630 \text{ A}$



1SDC2ME (R)0001

T6 800 – TMA

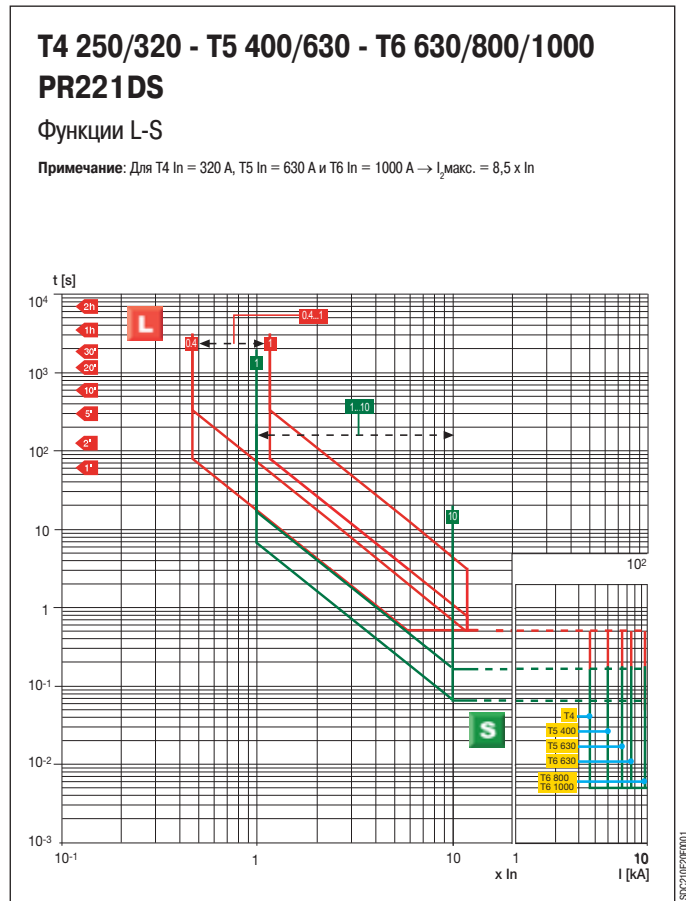
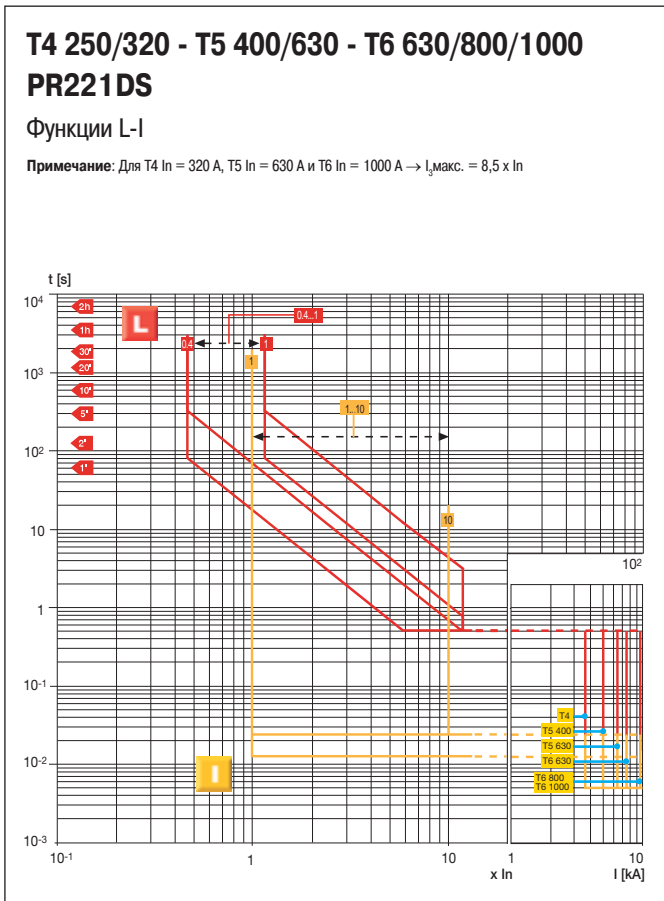
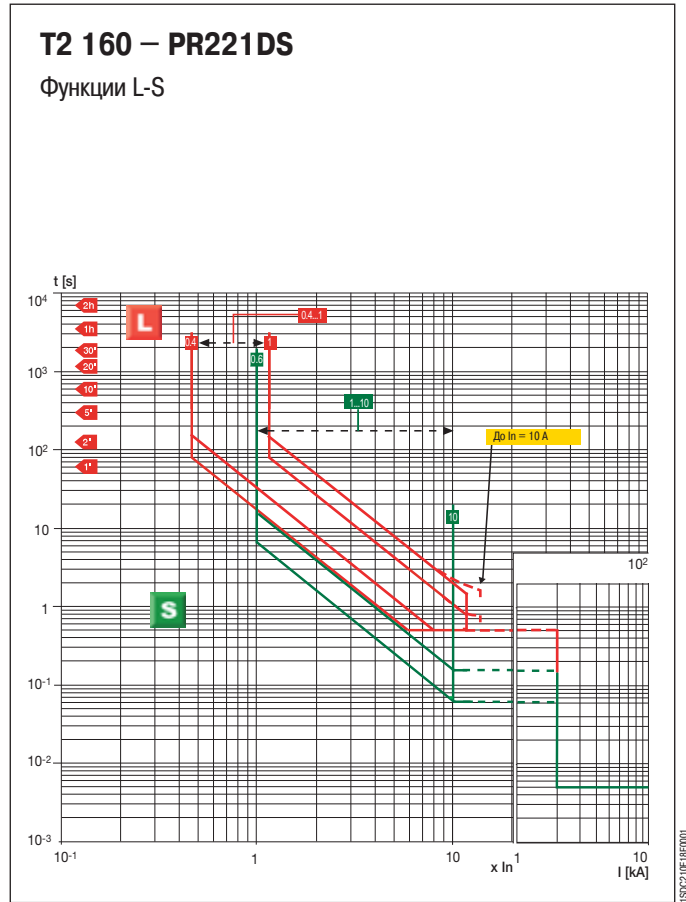
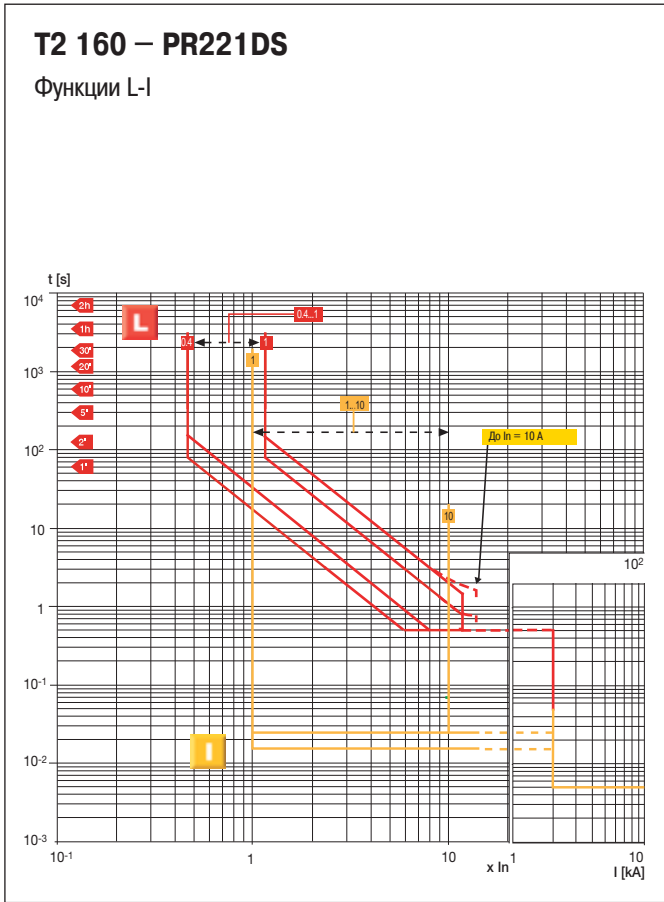
$I_n = 800 \text{ A}$



1SDC2ME (R)0001

Кривые срабатывания для распределительных систем

Автоматические выключатели с электронными расцепителями защиты



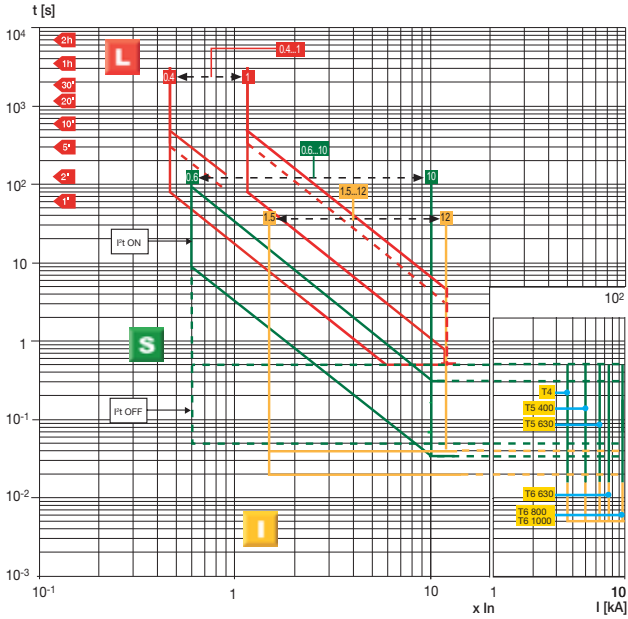
Кривые срабатывания для распределительных систем

Автоматические выключатели с электронными расцепителями защиты

T4 250/320 - T5 400/630 - T6 630/800/1000 PR222DS - PR222DS/PD - PR223DS

Функции L-S-I

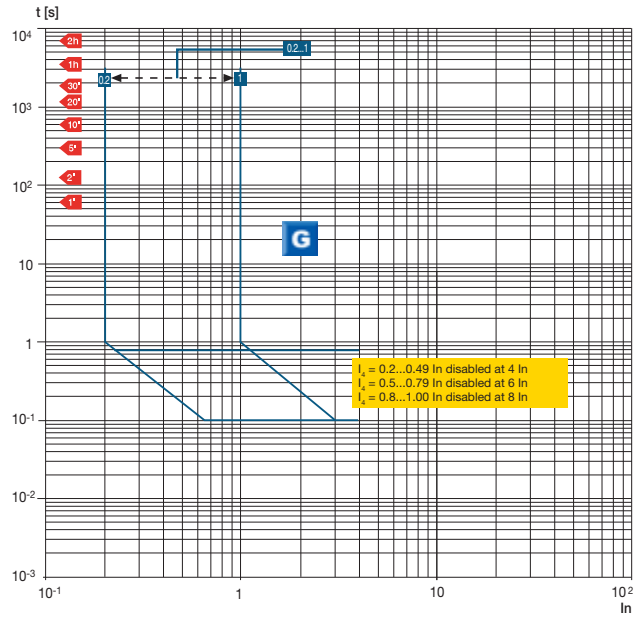
Примечание: пунктирная кривая функции L соответствует максимальной выдержке (t_1), которую можно установить при $x \cdot I_n$ в случае использования трансформаторов тока 320 А для T4, и 630 А для T5. Для всех других трансформаторов тока $t_1 = 18$ с, кроме 320 А (T4) и 630 А (T5), для которых $t_1 = 10,5$ с. Для T4 $I_n = 320$ А, T5 $I_n = 630$ А и T6 $I_n = 1000$ А $\rightarrow I_{1, \max.} = 9,5 \times I_n$, $I_{2, \max.} = 9,5 \times I_n$. Для T6 $I_n = 800$ А $\rightarrow I_{3, \max.} = 10,5 \times I_n$. Для PR223DS функция защиты L может быть установлена на $I_1 = 0,18 \dots 1 \times I_n$.



1SDC21022P0001

T4 250/320 - T5 400/630 - T6 630/800/1000 PR222DS - PR222DS/PD - PR223DS

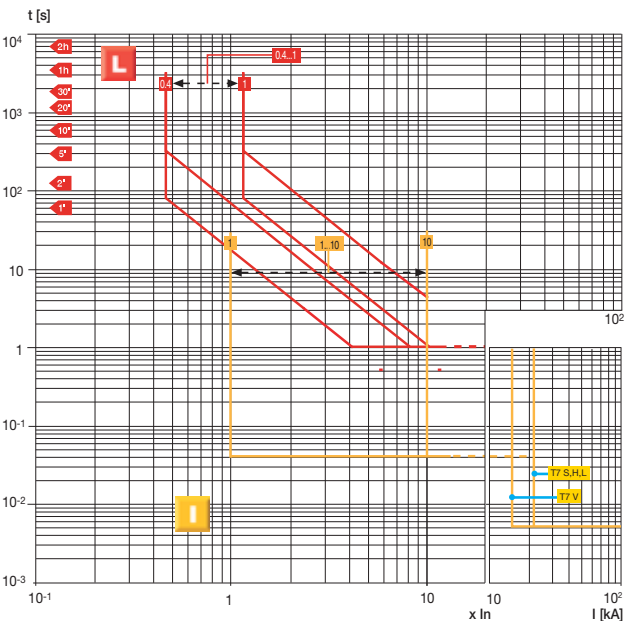
Функция G



1SDC21022P0001

T7 800/1000/1250/1600 – PR231/P

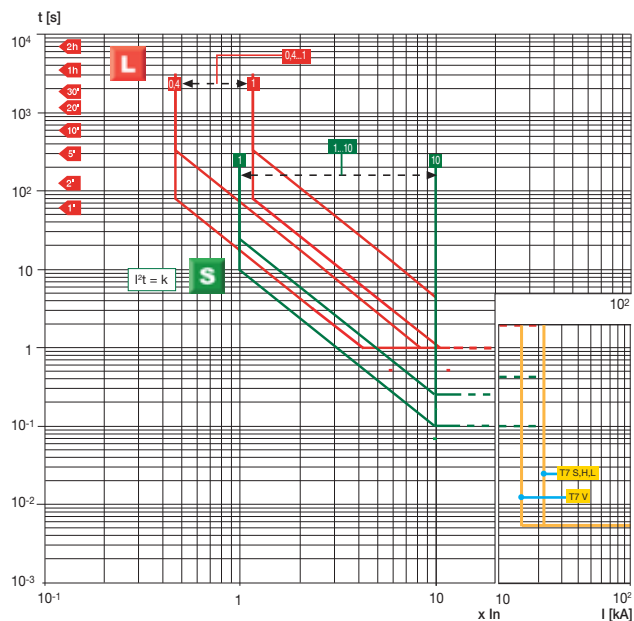
Функции L-I



1SDC21023P0001

T7 800/1000/1250/1600 – PR231/P

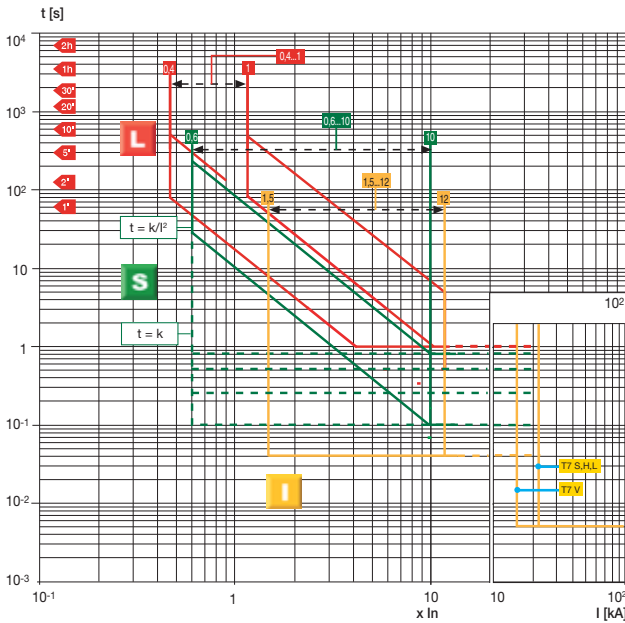
Функции L-S



1SDC21023P0001

T7 800/1000/1250/1600 – PR232/P

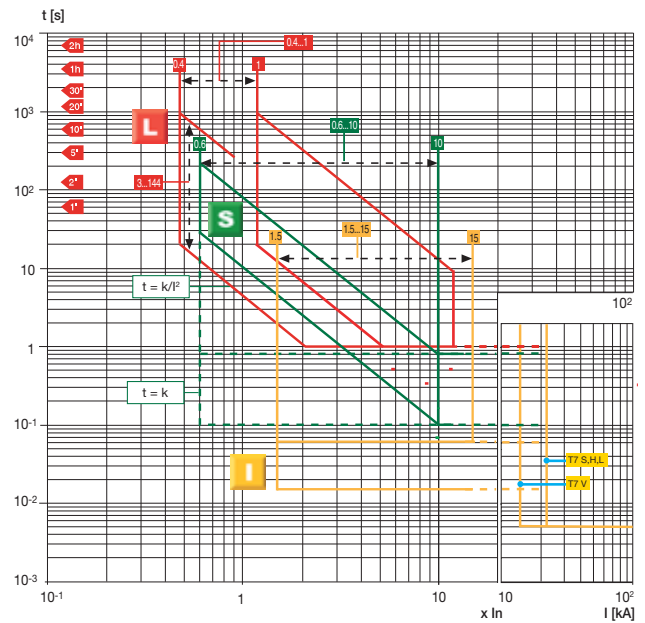
Функции L-S-I



T7 800/1000/1250/1600 – PR331/P

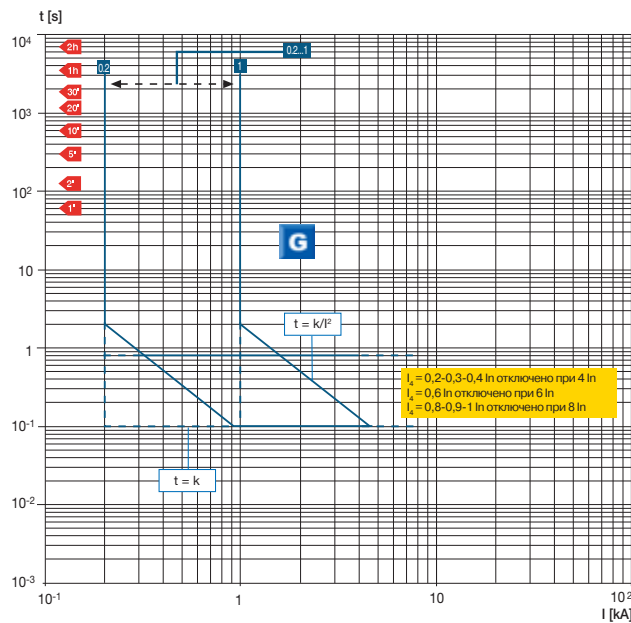
Функции L-S-I

Примечание: для T7 In = 1250 A, 1600 A → I_{макс.} = 12 x In



T7 800/1000/1250/1600 – PR331/P

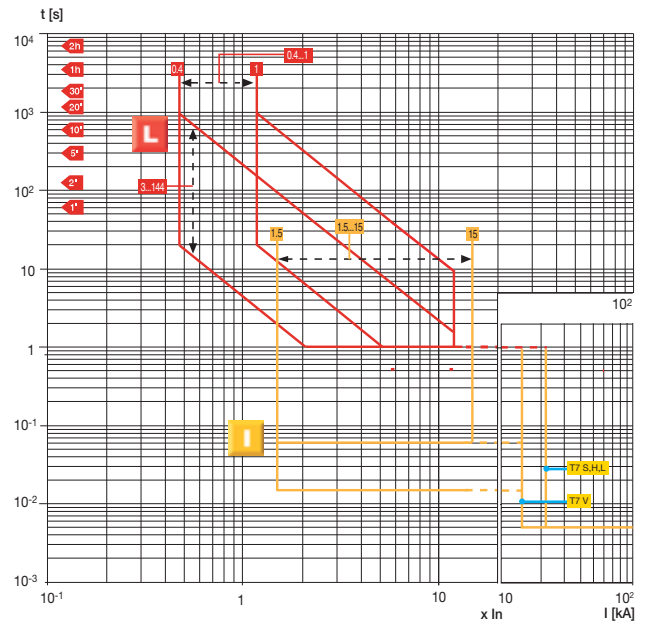
Функция G



T7 800/1000/1250/1600 – PR332/P

Функции L-I

Примечание: для T7 In = 1250 A, 1600 A → I_{макс.} = 12 x In



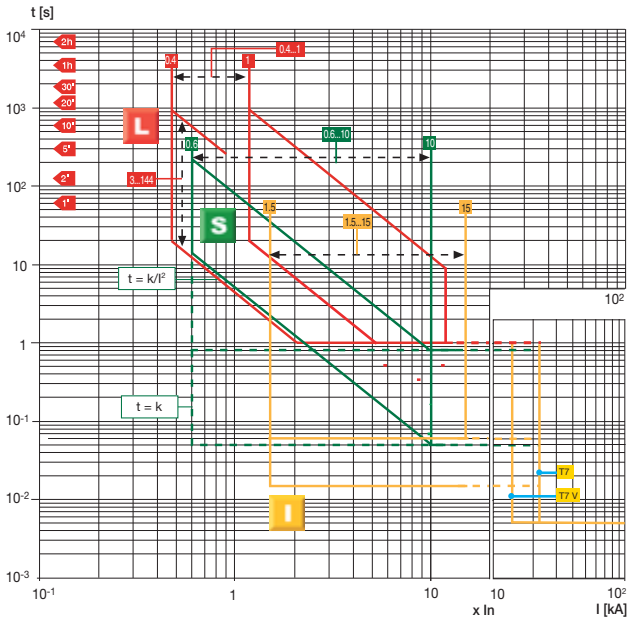
Кривые срабатывания для распределительных систем

Автоматические выключатели с электронными расцепителями защиты

T7 800/1000/1250/1600 – PR332/P

Функции L-S-I

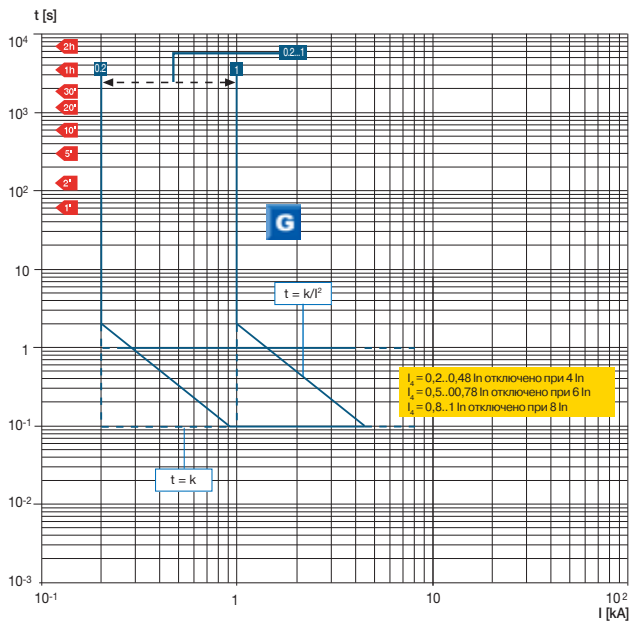
Примечание: для T7 In = 1250 A, 1600 A → I_{н.макс.} = 12 x In



1SDC210P33P001

T7 800/1000/1250/1600 – PR332/P

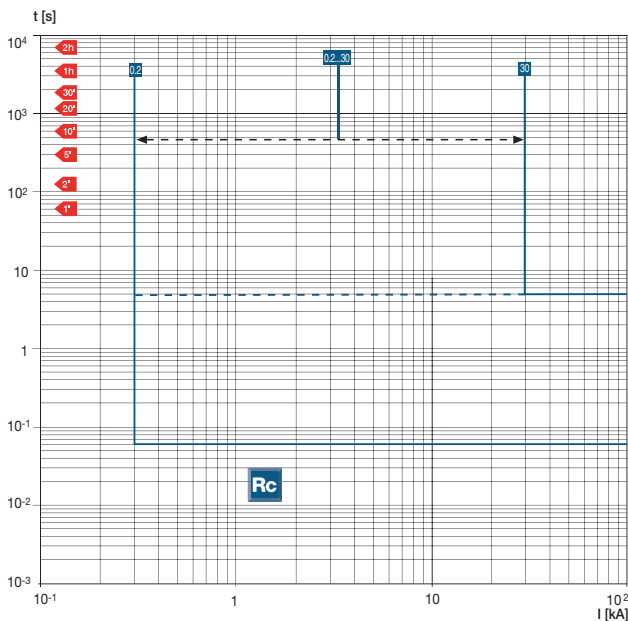
Функция G



1SDC210P33P001

T7 800/1000/1250/1600 – PR332/P

Функция Rc

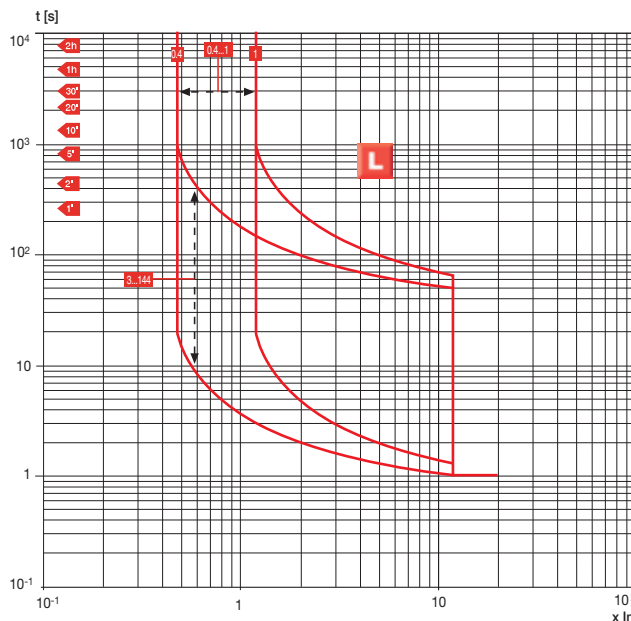


1SDC210P33P001

T7 800/1000/1250/1600 – PR332/P

L Функция по Стандарту IEC 60255-3

k = 0,14 α = 0,02

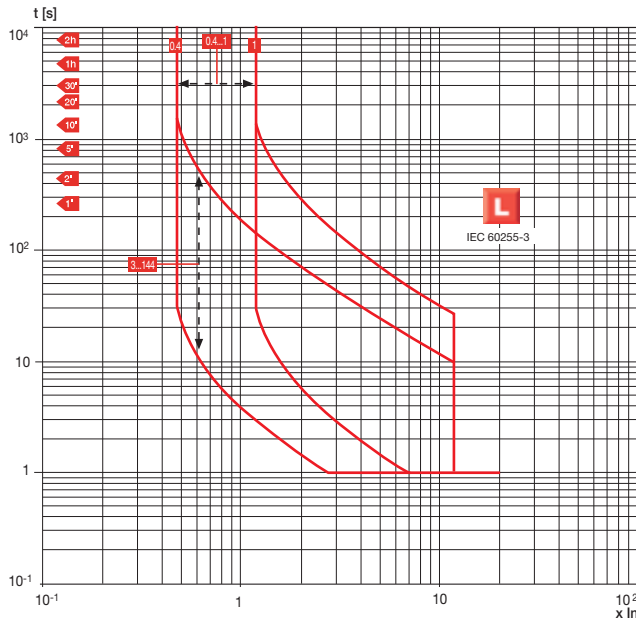


1SDC210P33P001

T7 800/1000/1250/1600 – PR332/P

Функция L по Стандарту IEC 60255-3

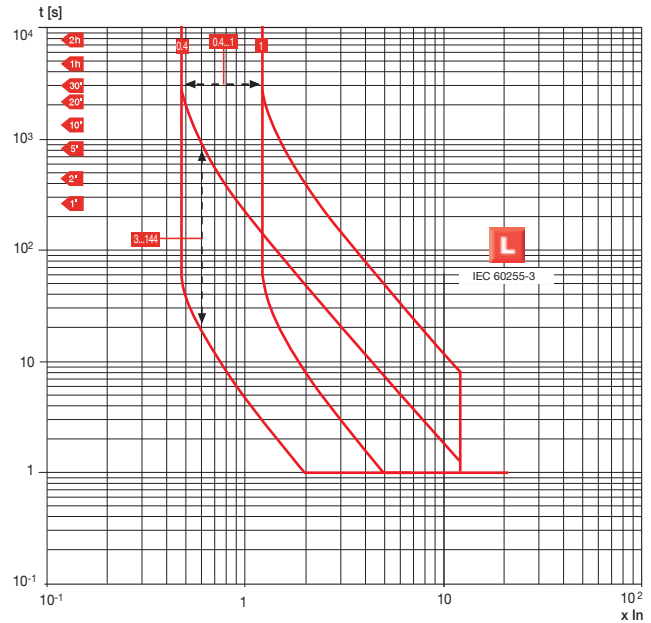
$k = 13,5$ $\alpha = 1$



T7 800/1000/1250/1600 – PR332/P

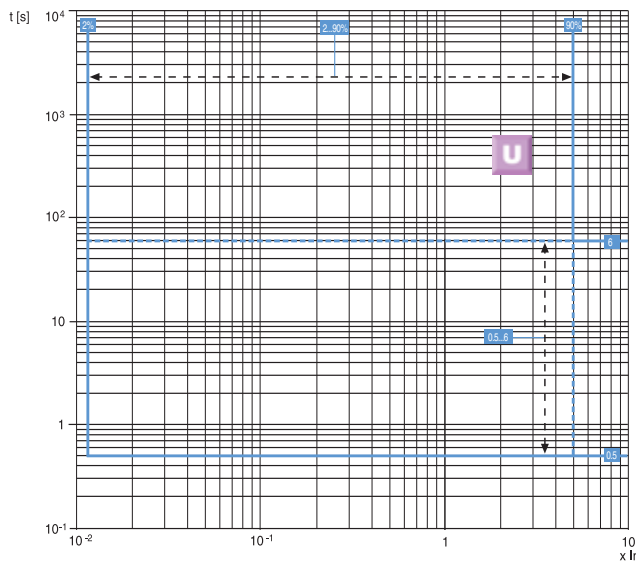
Функция L по Стандарту IEC 60255-3

$k = 80$ $\alpha = 2$



T7 800/1000/1250/1600 – PR332/P

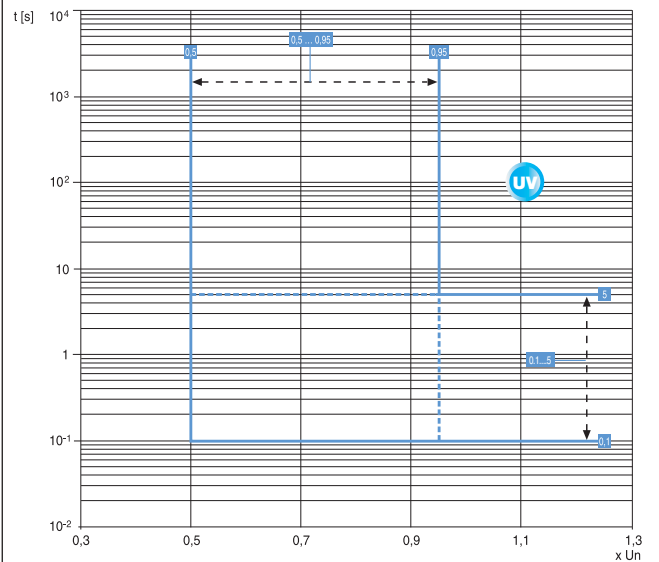
Функция U



T7 800/1000/1250/1600

PR332/P с PR330/V

Функция UV



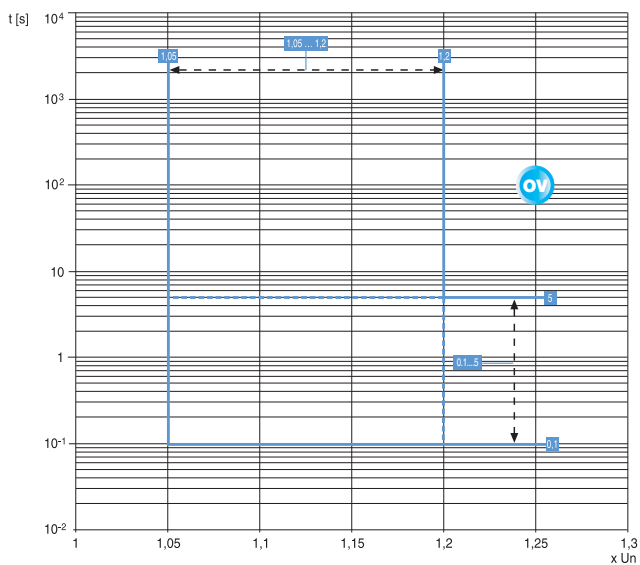
Кривые срабатывания для распределительных систем

Автоматические выключатели с электронными расцепителями защиты

T7 800/1000/1250/1600

PR332/P с PR330/V

Функция OV

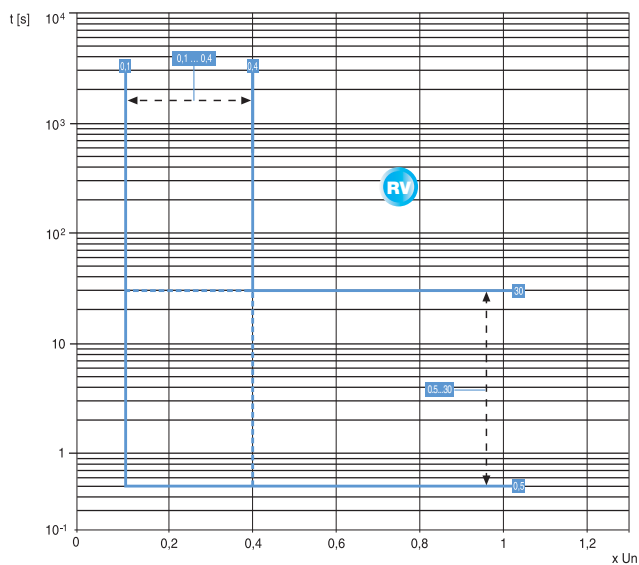


1SDC21015D001

T7 800/1000/1250/1600

PR332/P с PR330/V

Функция RV

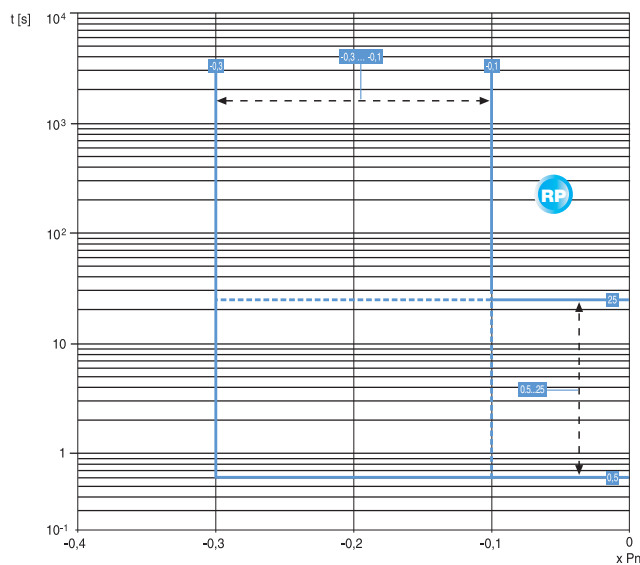


1SDC21015D001

T7 800/1000/1250/1600

PR332/P с PR330/V

Функция RP



1SDC21015D001

4

Кривые срабатывания для зонной селективности

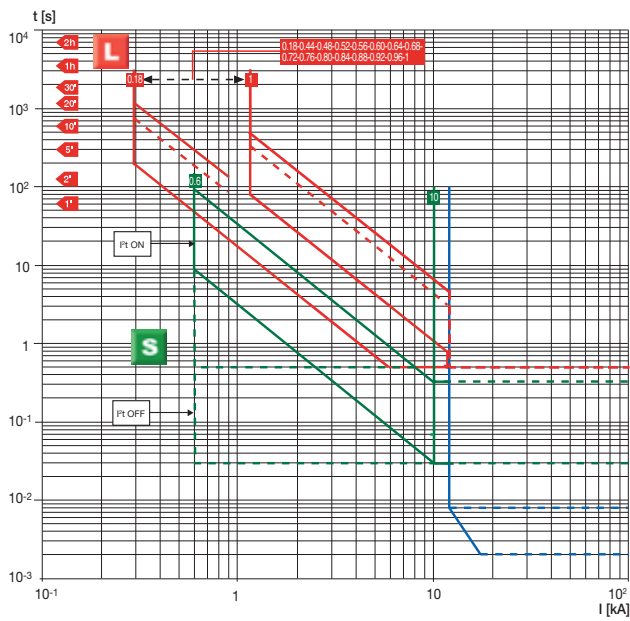
Автоматические выключатели с отключающим устройством PR223EF

T4L 250/320 - T5L 400/630 - T6L 630/800/1000

PR223EF - Vaux ON

Функции L-S-EF

Примечание: пунктирная кривая функции L соответствует максимальной выдержке (t_1), которую можно установить при $6 \times I_n$ в случае использования трансформаторов тока 320 А для Т4, и 630 А для Т5. Для всех других трансформаторов тока $t_1 = 18$ с, кроме 320 А (Т4) и 630 А (Т5), для которых $t_1 = 10,5$ с. Для Т4 $I_n = 320$ А, Т5 $I_n = 630$ А и Т6 $I_n = 1000$ А $\rightarrow I_{2,макс.} = 9,5 \times I_n$ и $I_{3,макс.} = 9,5 \times I_n$. Для Т6 $I_n = 800$ А $\rightarrow I_{2,макс.} = 10,5 \times I_n$.

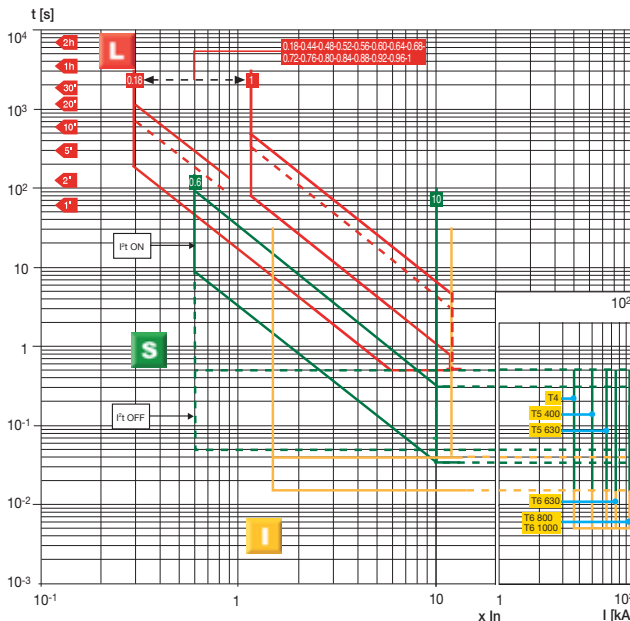


T4L 250/320 - T5L 400/630 - T6L 630/800/1000

PR223EF - Vaux OFF

Функции L-S-I

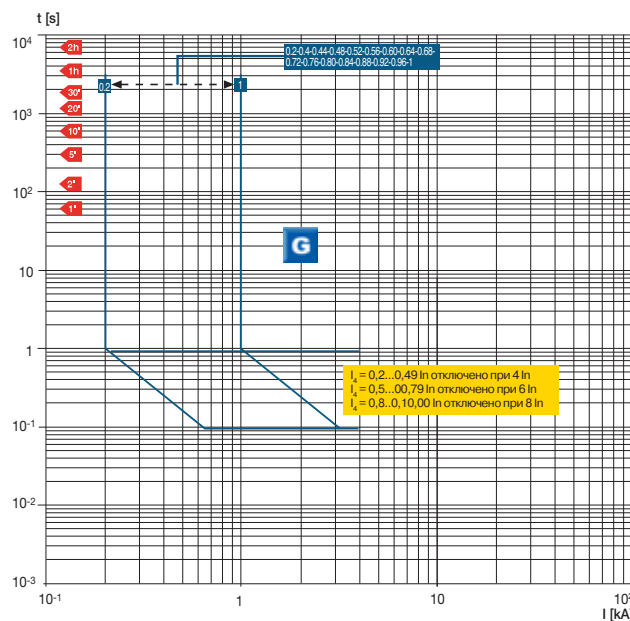
Примечание: пунктирная кривая функции L соответствует максимальной выдержке (t_1), которую можно установить при $6 \times I_n$ в случае использования трансформаторов тока 320 А для Т4, и 630 А для Т5. Для всех других трансформаторов тока $t_1 = 18$ с, кроме 320 А (Т4) и 630 А (Т5), для которых $t_1 = 10,5$ с. Для Т4 $I_n = 320$ А, Т5 $I_n = 630$ А и Т6 $I_n = 1000$ А $\rightarrow I_{2,макс.} = 9,5 \times I_n$ и $I_{3,макс.} = 9,5 \times I_n$. Для Т6 $I_n = 800$ А $\rightarrow I_{2,макс.} = 10,5 \times I_n$.



T4L 250/320 - T5L 400/630 - T6L 630/800/1000

PR223EF - Vaux ВКЛ/ОТКЛ

Функция G



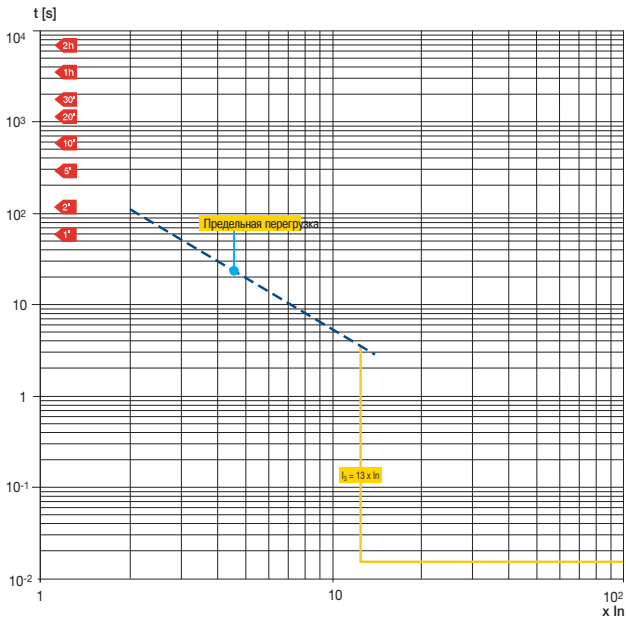
$I_1 = 0.2 \dots 0.49 I_n$ отключено при 4 I_n
 $I_2 = 0.5 \dots 0.79 I_n$ отключено при 6 I_n
 $I_3 = 0.8 \dots 1.0 I_n$ отключено при 8 I_n

Кривые срабатывания для защиты электродвигателей

Автоматические выключатели с только магнитными расцепителями защиты

T2 160 – MF

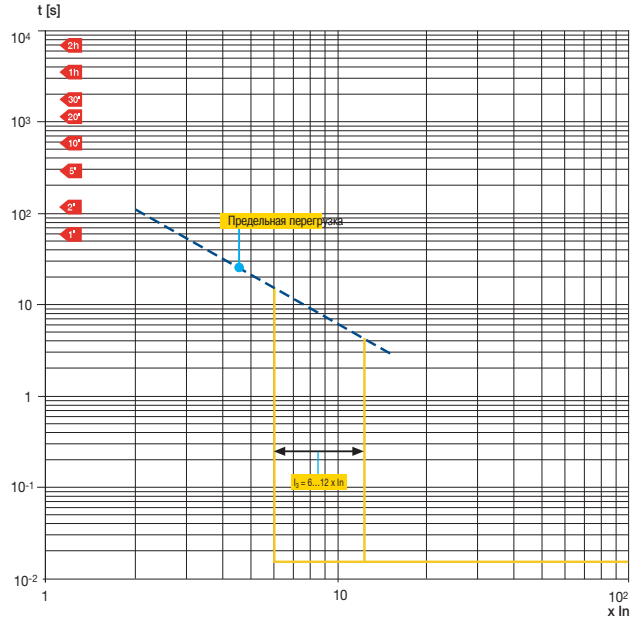
$$I_3 = 13 \dots 1 \times I_n$$



1SDC21025P001

T2 160 - T3 250 – MA

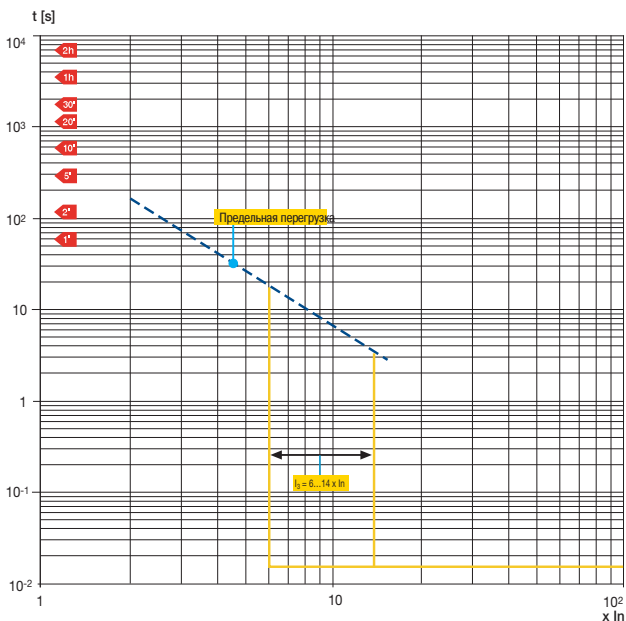
$$I_3 = 6 \dots 12 \times I_n$$



1SDC21025P001

T4 250 – MA

$$I_3 = 6 \dots 14 \times I_n$$



1SDC21025P001

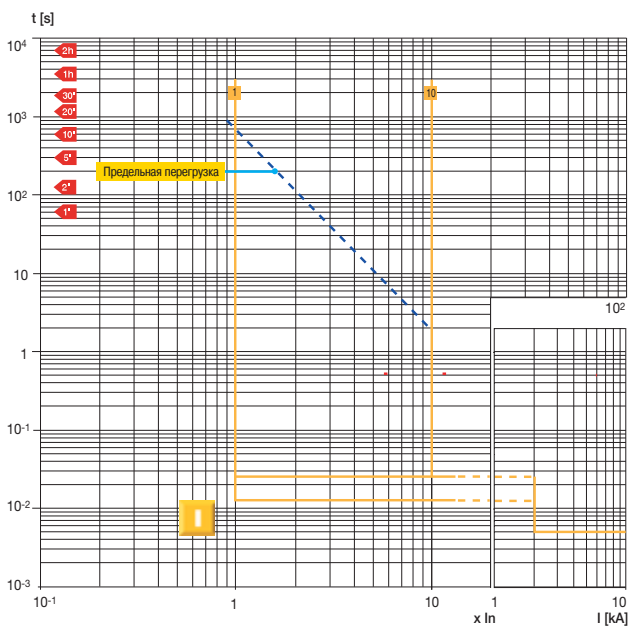
4

Кривые срабатывания для защиты электродвигателей

Автоматические выключатели с электронными расцепителями защиты PR221DS-I и PR231/P

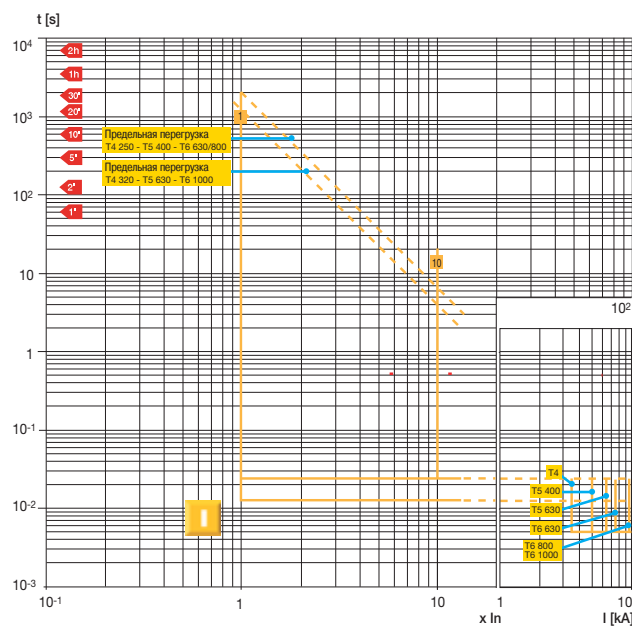
T2 160 – PR221DS-I

Функция I



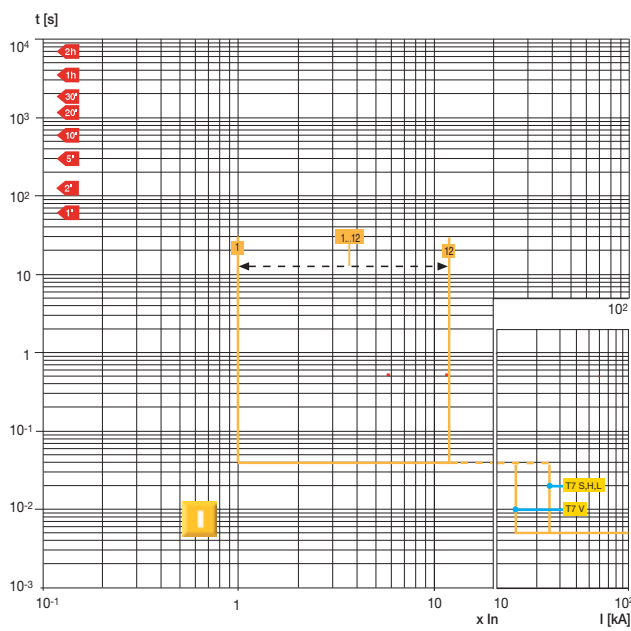
T4 250/320 - T5 400/630 - T6 630/800/1000 PR221DS-I

Функция I



T7 800/1000/1250 – PR231/P-I

Функция I



Кривые срабатывания для защиты электродвигателей

Использование кривых срабатывания автоматических выключателей с электронным расцепителем защиты PR222MP

Для правильной установки параметров электронного расцепителя защиты PR222MP может потребоваться сравнение общей кривой срабатывания автоматического выключателя с кривой запуска электродвигателя.

Для этого, используя кривые функций защиты, показанные на следующих страницах, можно просто и быстро построить общую кривую срабатывания автоматического выключателя с расцепителем защиты SACE PR222MP.

Примечание: для функции L, как и для всех остальных функций, обеспечьте совпадение значений времени на осях координат при размещении кальки на кривой.

Функция L (не может быть отключена)

Защита от перегрузки

Для защиты электродвигателя от перегрузок сначала необходимо настроить функцию L на ток I_1 не менее номинального тока электродвигателя (I_e): $I_1 \geq I_e$.

Например, если $I_e = 135$ А, то можно выбрать автоматический выключатель T4 250 с $I_n = 160$ А и выполнить следующие регулировки: $I_1 = 0,85 \times I_n = 136$ А.

Следующий шаг – выбор класса расцепления в соответствии со временем запуска электродвигателя. Для электродвигателя с длительностью перегрузки при запуске 6 секунд можно выбрать класс 10 со временем срабатывания 8 с при $7,2 \times I_1$.

Чтобы правильно перенести кривую на кальку с учетом соотношения I/I_n , разместите кальку на графике функции L, чтобы $I/I_n = 0,85$ (на кальке) соответствовало $I/I_1 = 1$ (на графике), и постройте кривую относительно класса 10.

Функция R (может быть отключена)

Защита при заклинивании ротора

Защита при заклинивании ротора может быть установлена как по току срабатывания $I_s = 3 \dots 10 \times I_1$ (в данном случае $I_s = 3 \dots 10 \times 0,85 \times 160$), так и по времени срабатывания t_s .

Чтобы правильно нанести кривую на кальку, разместите кальку на графике функции защиты R, чтобы $I/I_n = I_1/I_n$ (на кальке) соответствовало $I/I_1 = 1$ (на графике). В данном случае, $I/I_n = I_1/I_n = 0,85$ - нанесите нужную кривую.

Функция L (не может быть отключена)

Защита от короткого замыкания

Функция защиты от короткого замыкания распознает, находится ли электродвигатель в стадии запуска, избегая таким образом нежелательных отключений. Порог срабатывания может быть установлен в диапазоне от $6 \times I_n$ до $13 \times I_n$.

Чтобы правильно перенести кривую на кальку, при копировании просто разместите кальку на графике функции L, чтобы $I/I_n = 1$ (на кальке) соответствовало $I/I_n = 1$ (на графике), и скопируйте кривую.

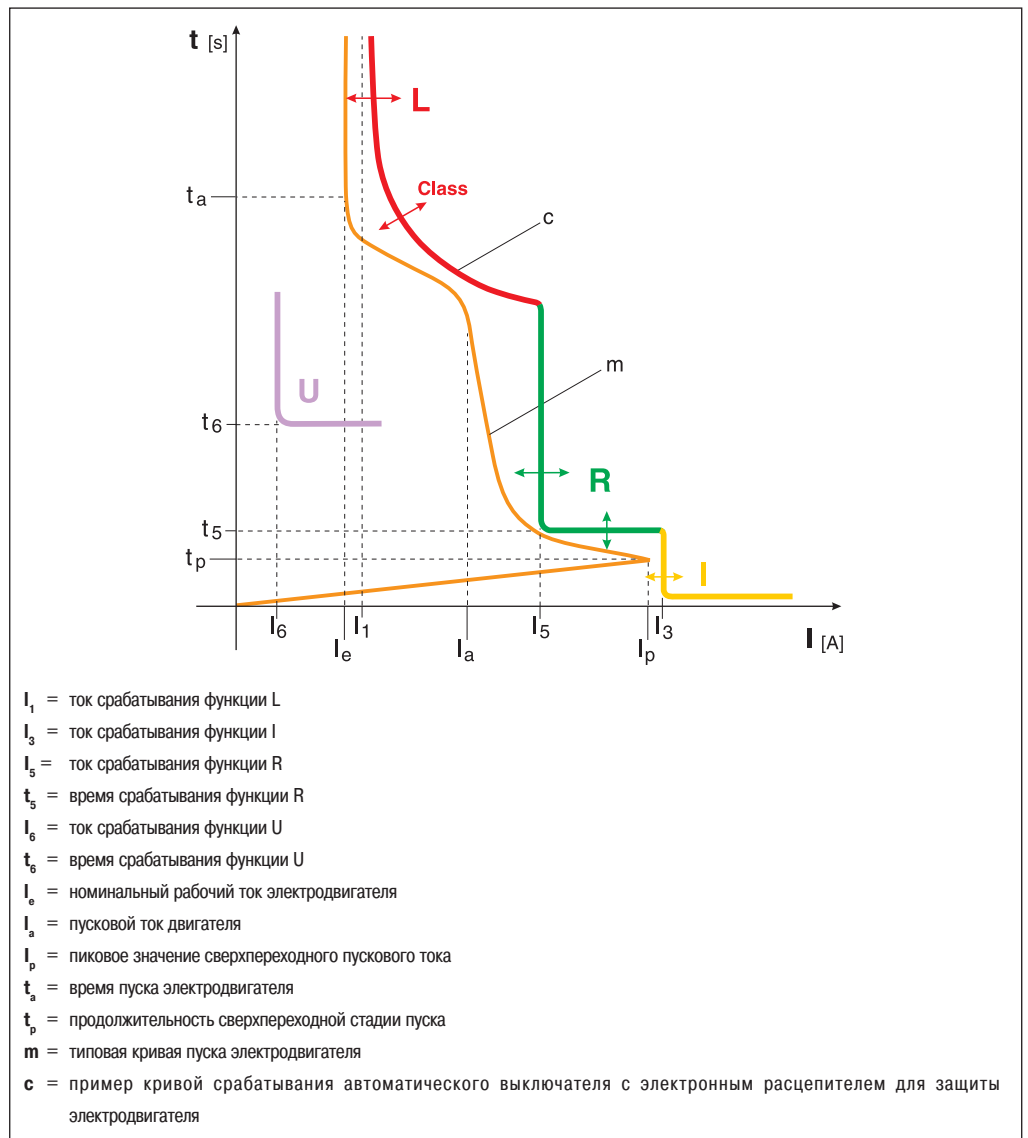
Функция U (может быть отключена)

Защита от обрыва и/или перекоса фаз

Если защита от обрыва или перекоса фаз включена, то она срабатывает при значении тока для одной или двух фаз ниже $0,4 \times I_1$ (в данном случае, $0,4 \times 0,85 \times I_n = 0,4 \times 0,85 \times 160$ А = 54,4 А).

Чтобы правильно нанести кривую на кальку, разместите кальку на графике функции защиты U, чтобы $I/I_n = I_1/I_n$ (на кальке) соответствовало $I/I_1 = 1$ (на графике). В данном случае, $I/I_n = I_1/I_n = 0,85$ - нанесите нужную кривую.

Характеристическая рабочая кривая асинхронного двигателя

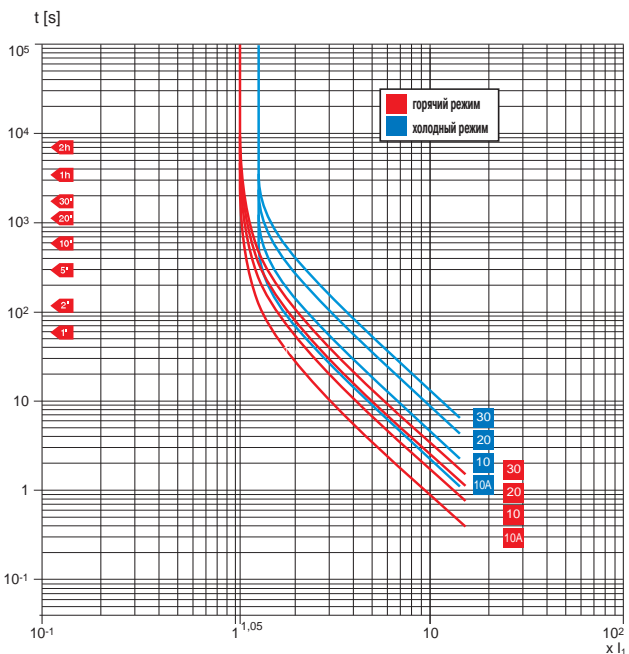


Кривые срабатывания для защиты электродвигателей

Автоматические выключатели с электронным расцепителем защиты PR222MP

T4 250 - T5 400 - T6 800 – PR222MP

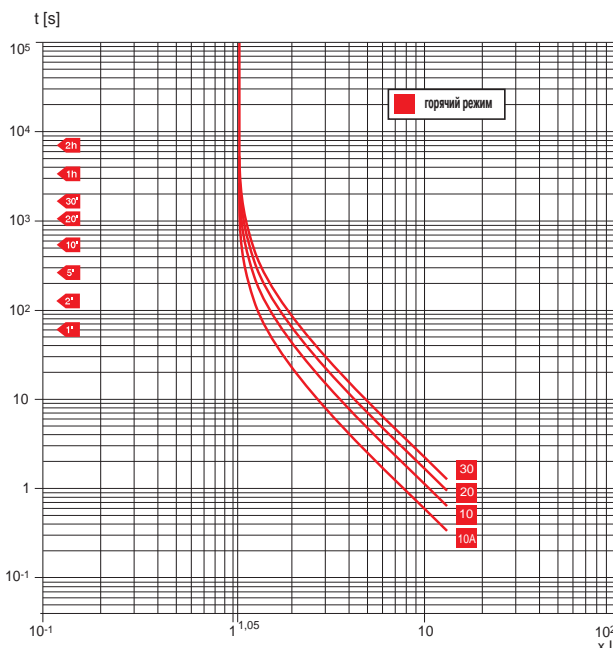
Функция L (горячее и холодное срабатывание)



1SDC210015D02001

T4 250 - T5 400 - T6 800 – PR222MP

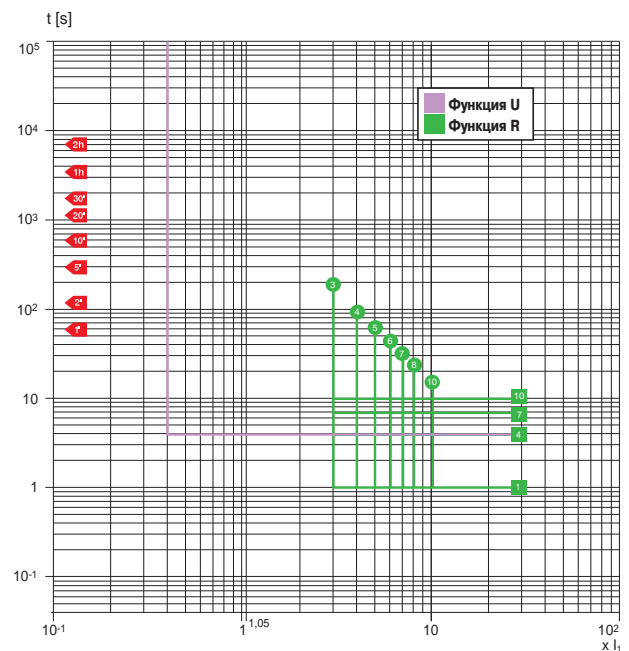
Функция L (горячее срабатывание с 1 или 2 фазами)



1SDC210015D02001

T4 250 - T5 400 - T6 800 – PR222MP

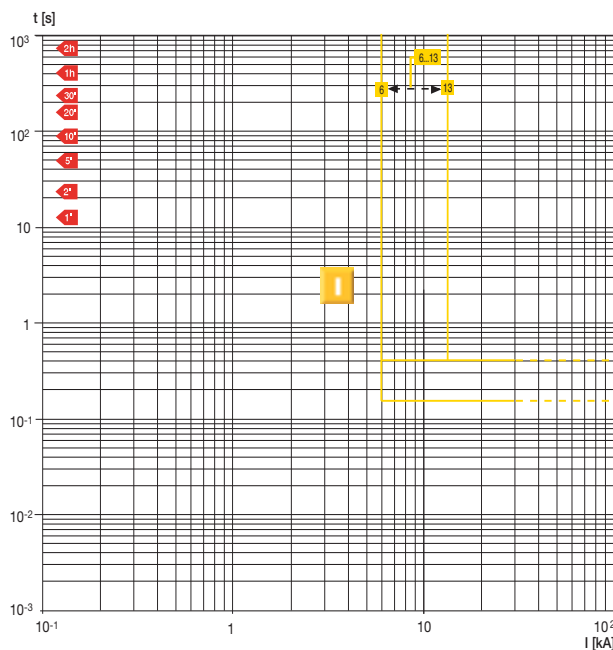
Функции R-U



1SDC210015D02001

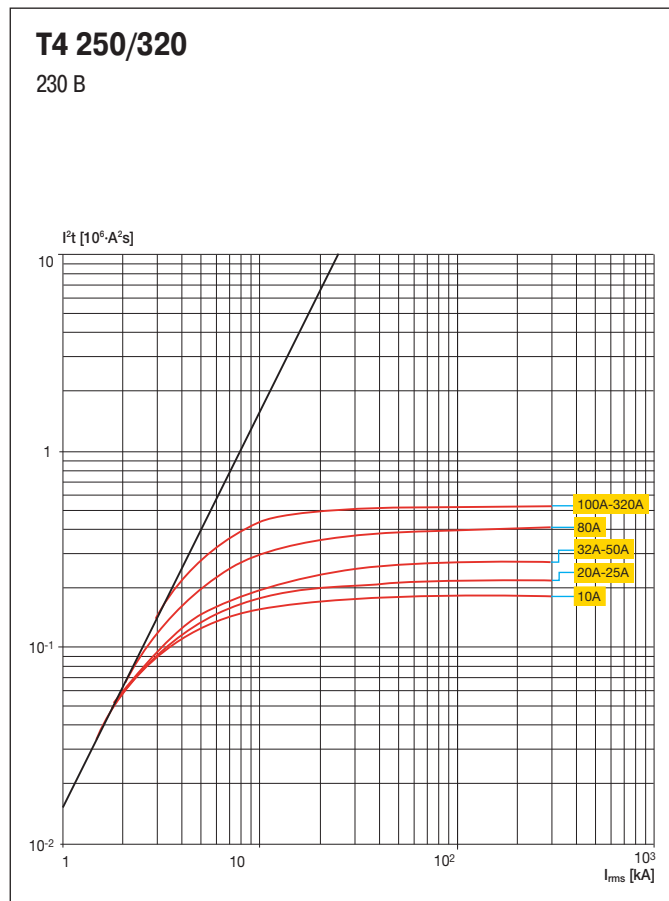
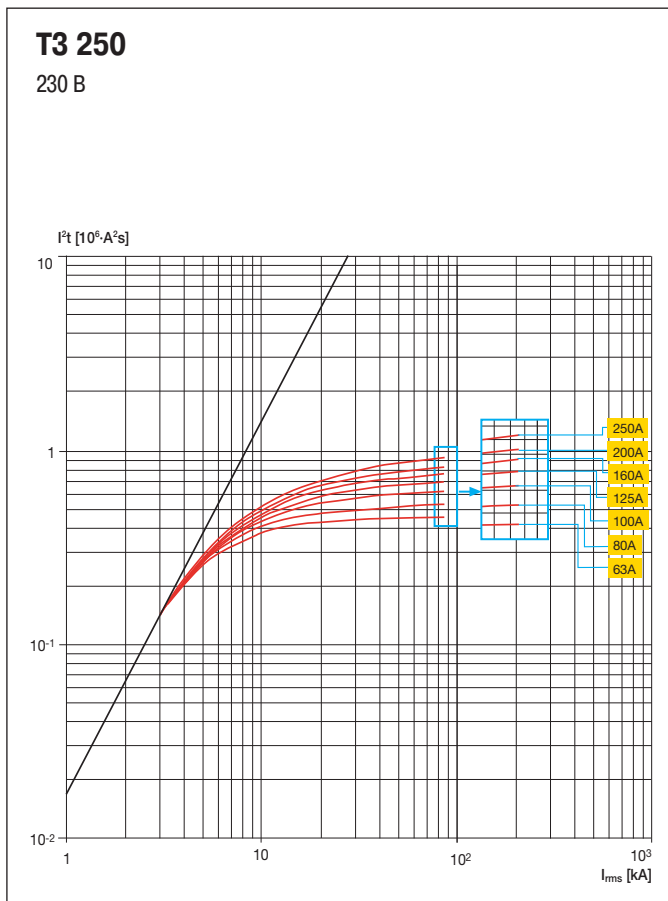
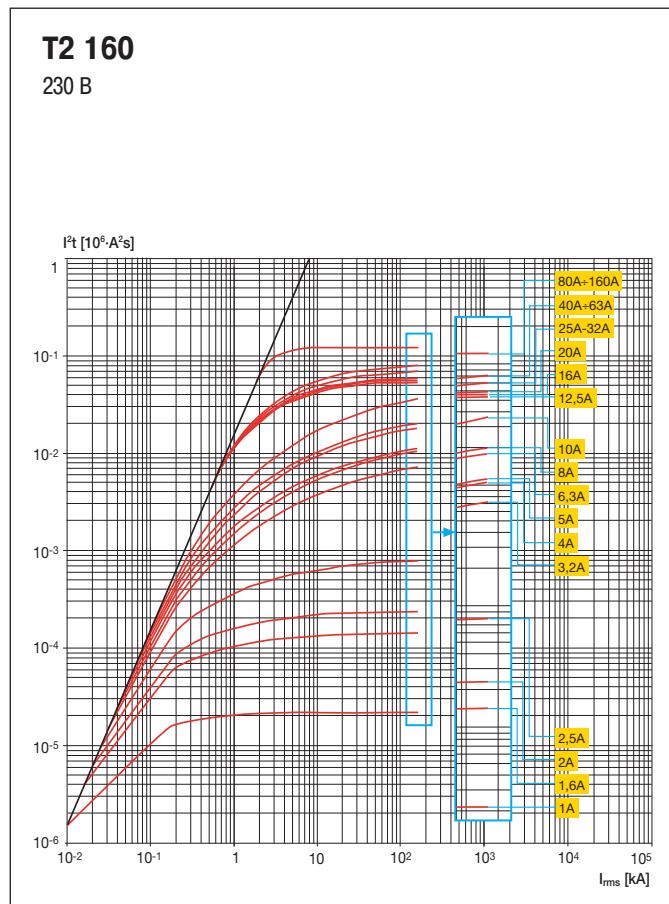
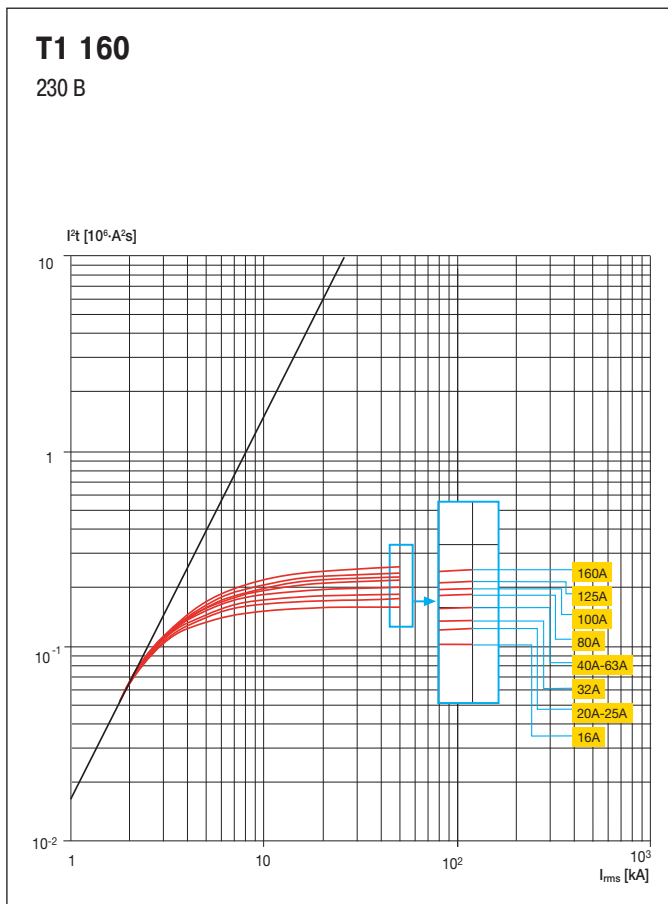
T4 250 - T5 400 - T6 800 – PR222MP

Функция I



1SDC210015D02001

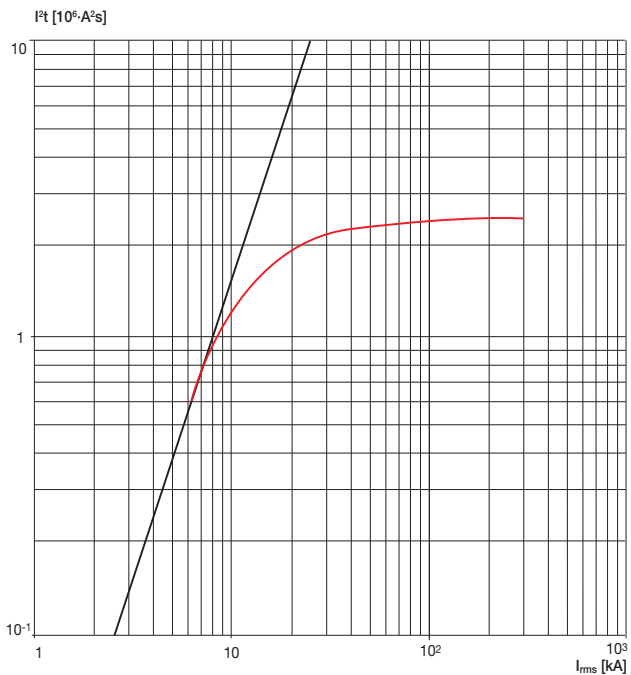
Кривые удельной сквозной энергии



Кривые удельной сквозной энергии

T5 400/630

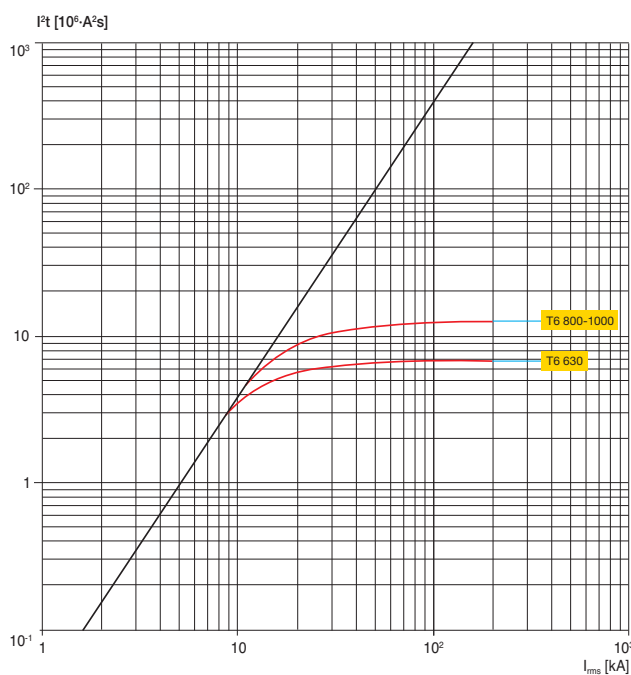
230 В



ISDC21064FD001

T6 630/800/1000

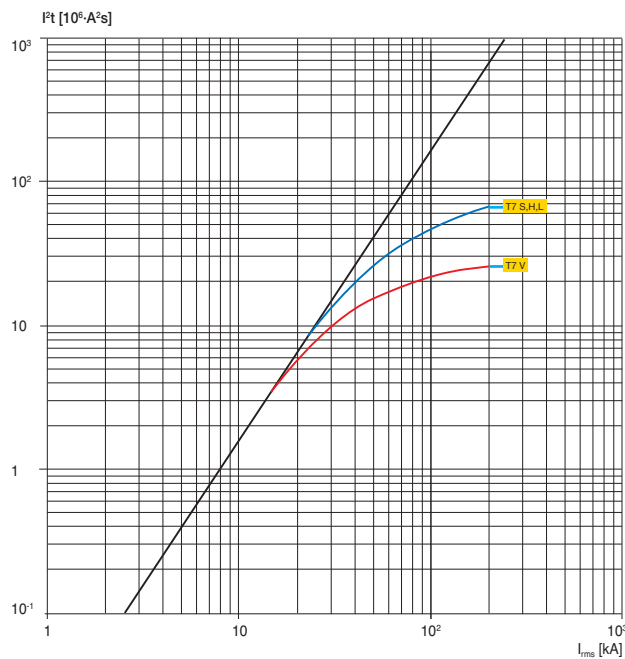
230 В



ISDC21064FD001

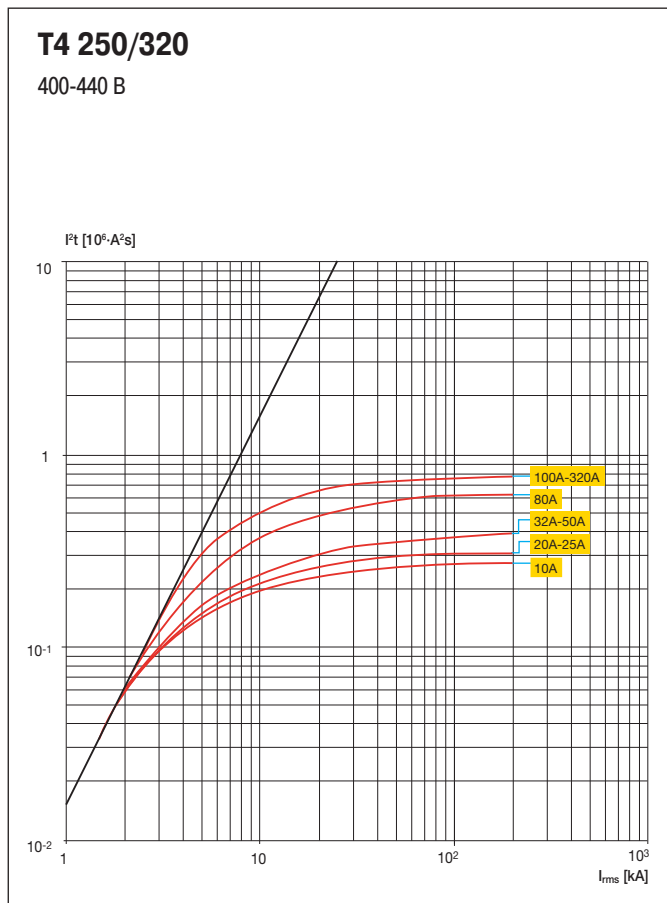
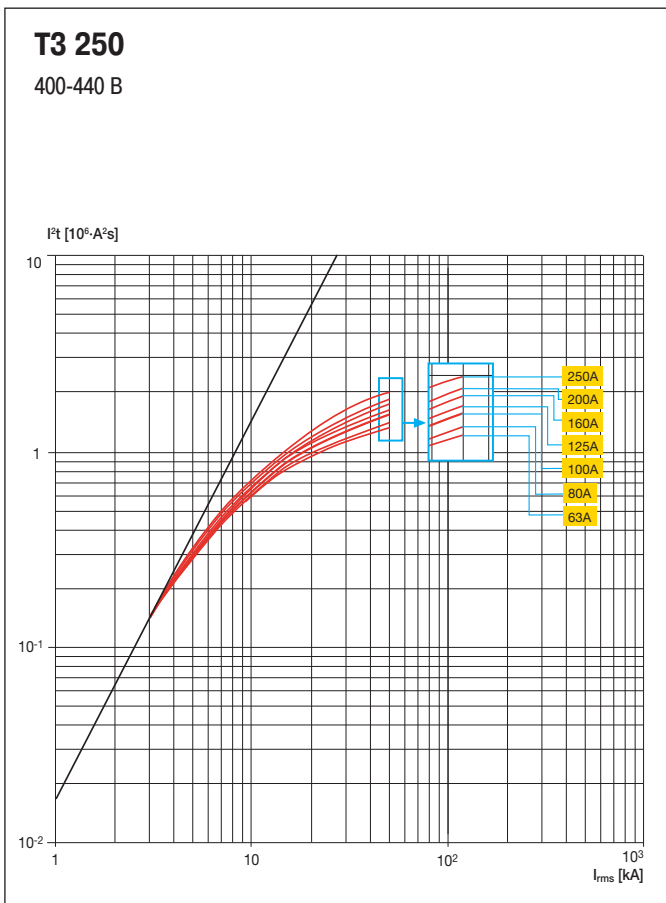
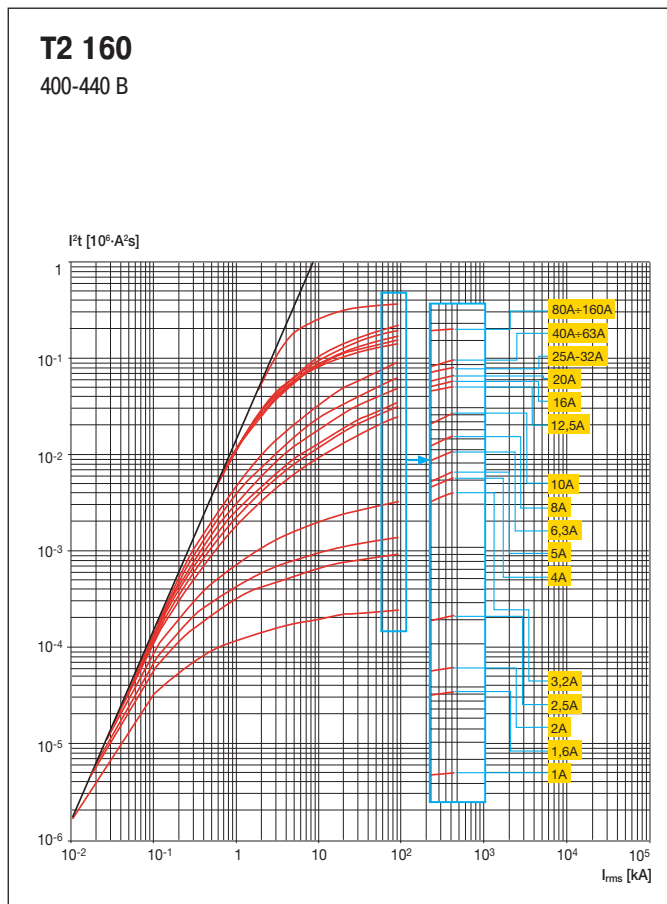
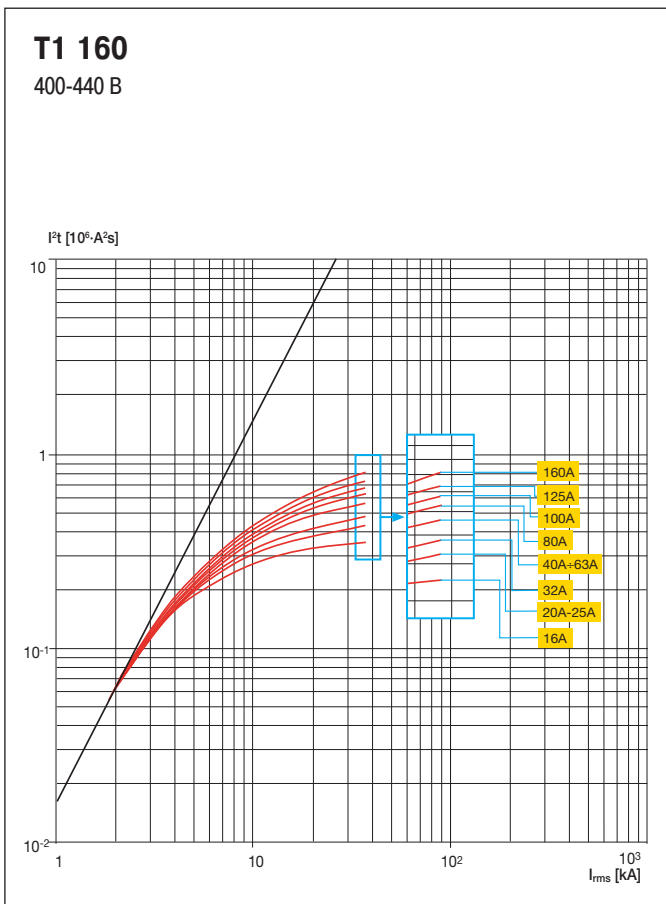
T7 800/1000/1250/1600

230 В



ISDC21064FD001

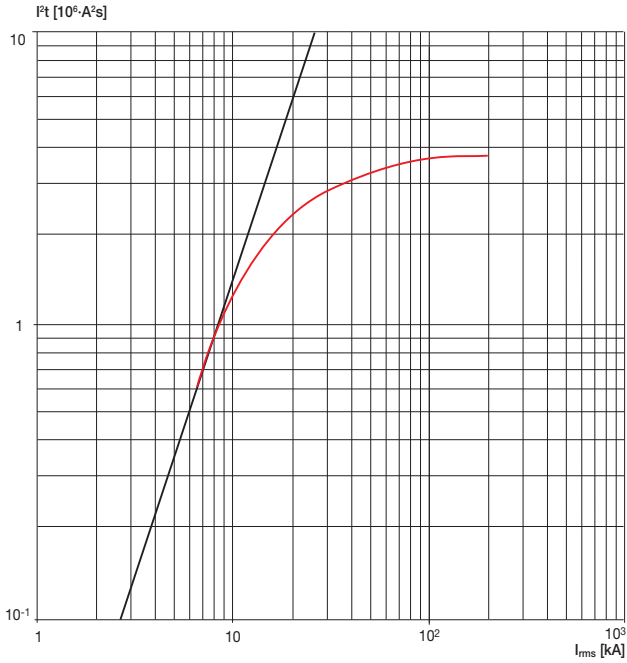
4



Кривые удельной сквозной энергии

T5 400/630

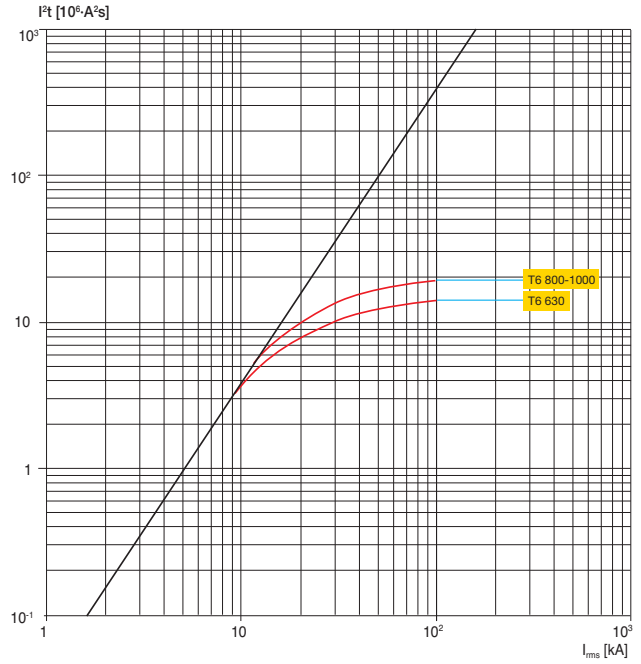
400-440 В



1SDC21064F001

T6 630/800/1000

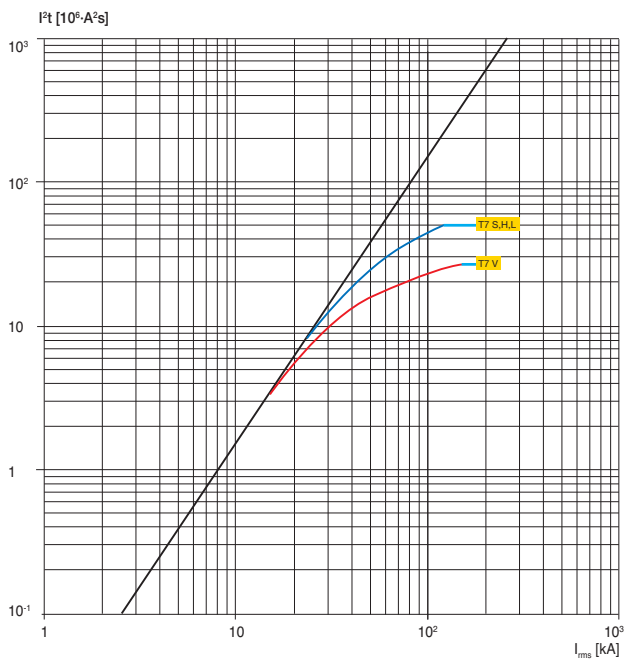
400-440 В



1SDC21064F001

T7 800/1000/1250/1600

400-440 В

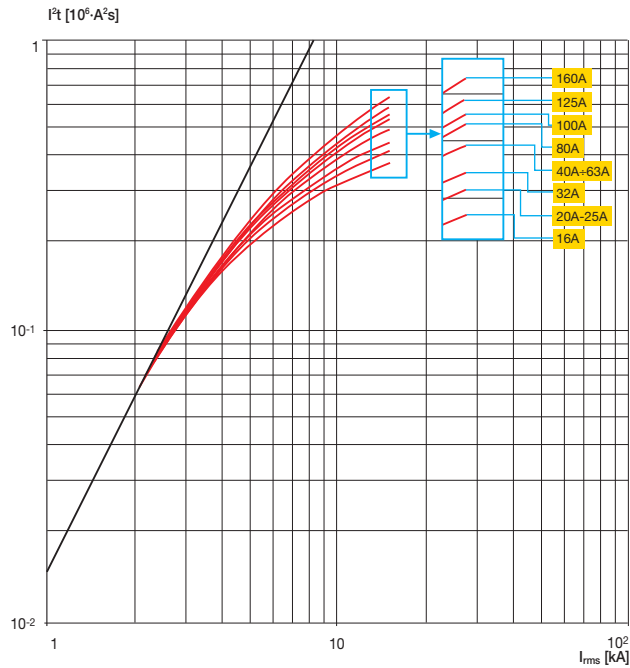


1SDC21064F001

4

T1 160

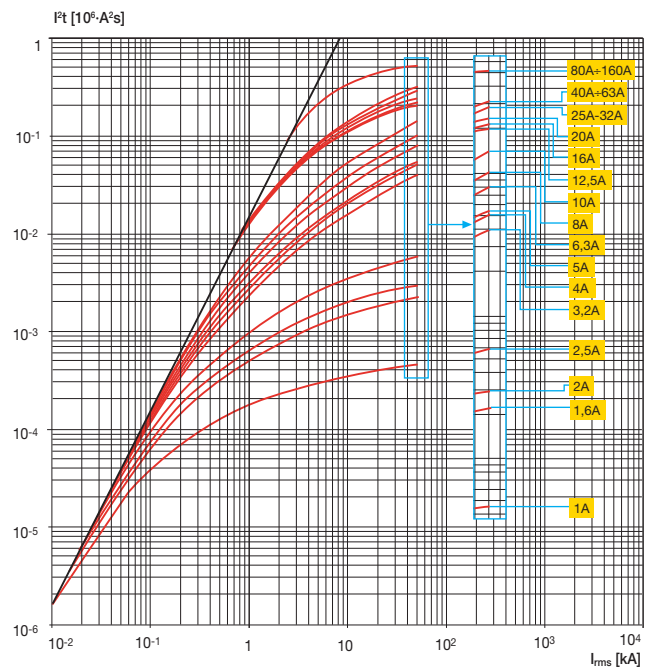
500 B



1SDC21064P0001

T2 160

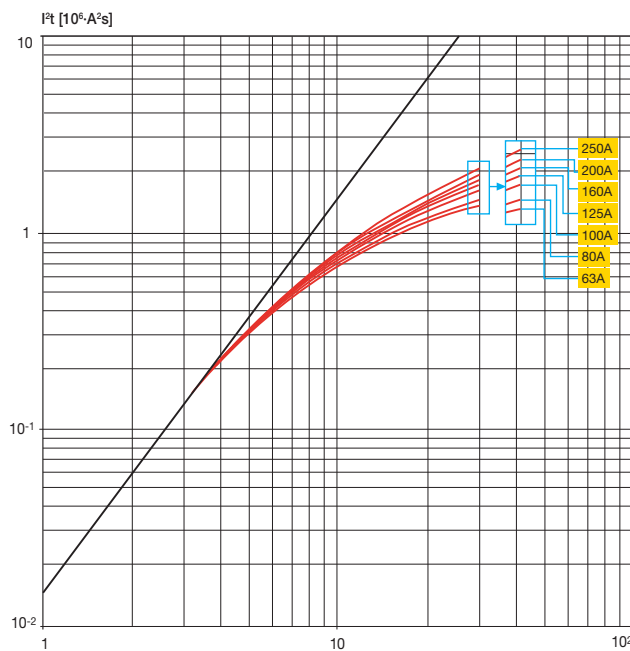
500 B



1SDC21065P0001

T3 250

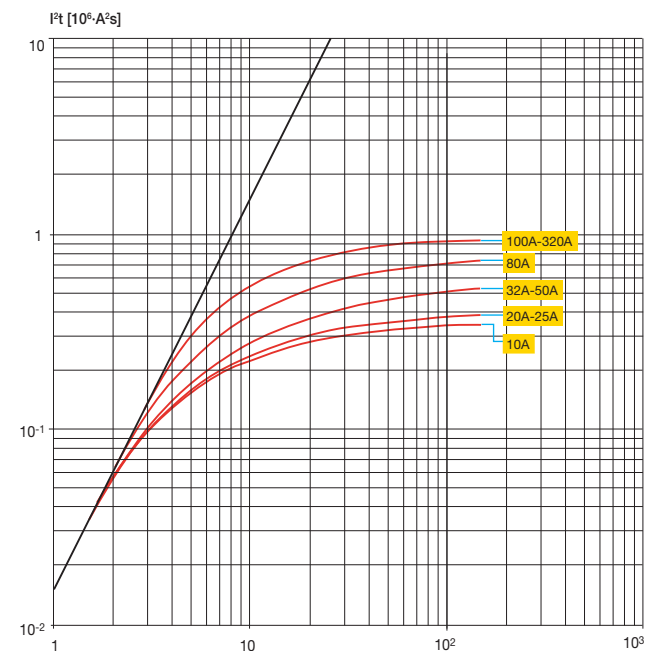
500 B



1SDC21065P0001

T4 250/320

500 B

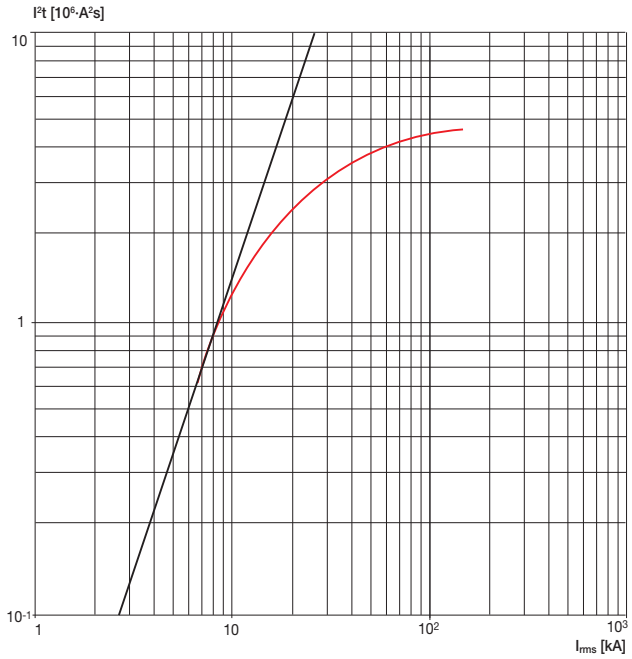


1SDC21065P0001

Кривые удельной сквозной энергии

T5 400/630

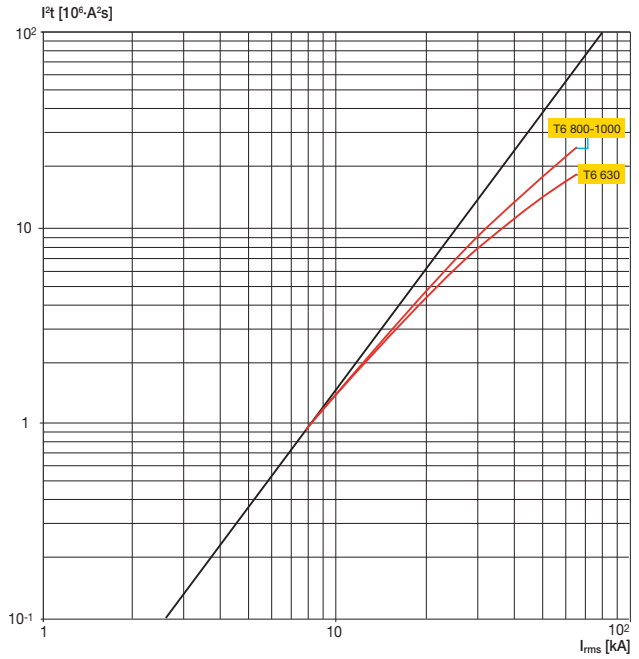
500 B



1SDC2105E001

T6 630/800/1000

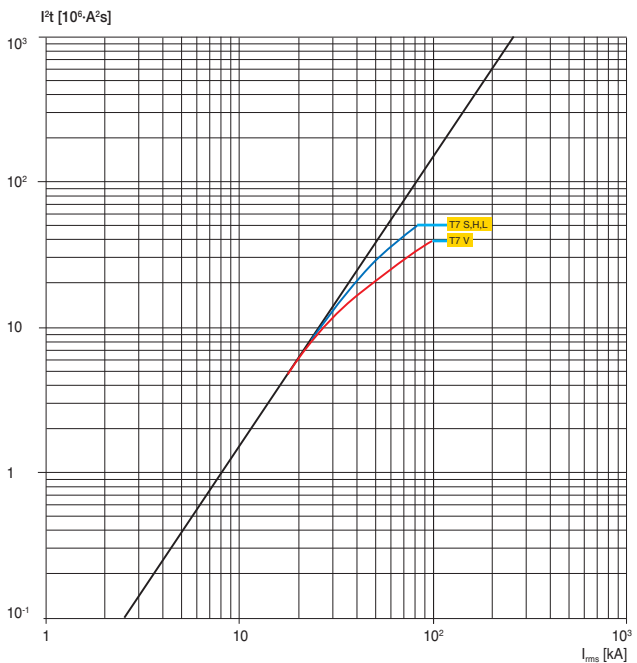
500 B



1SDC2105E001

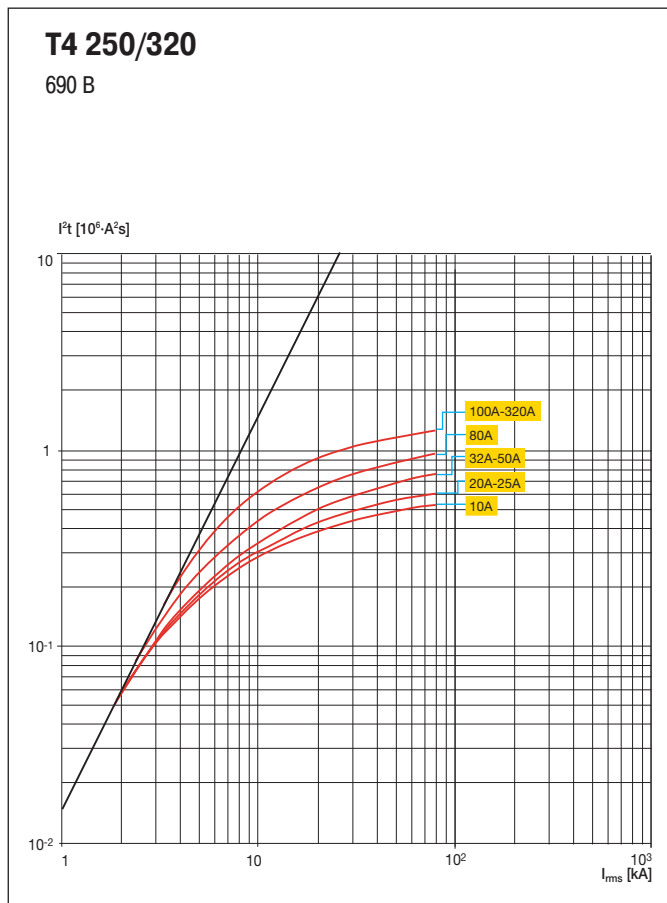
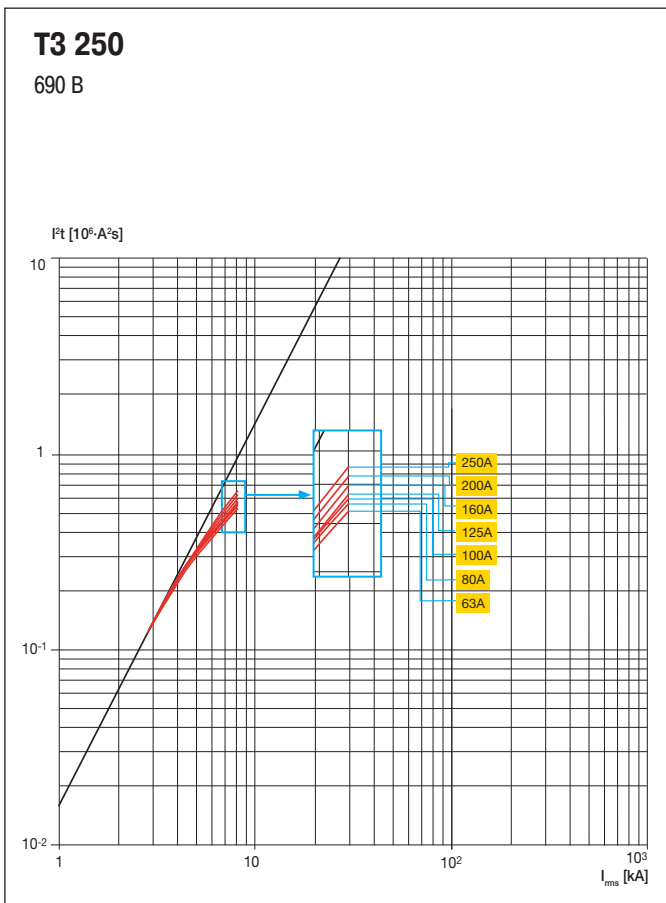
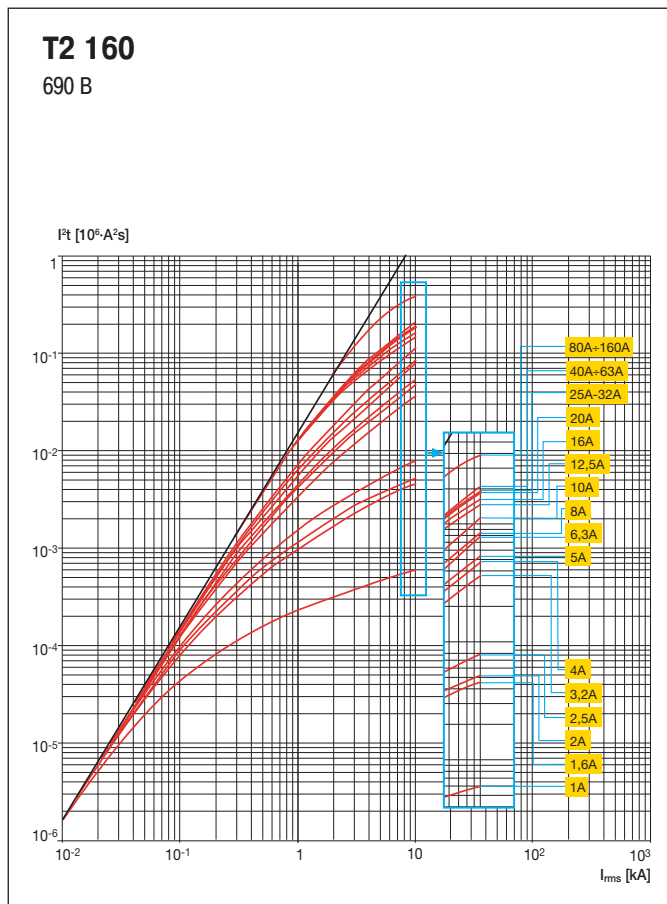
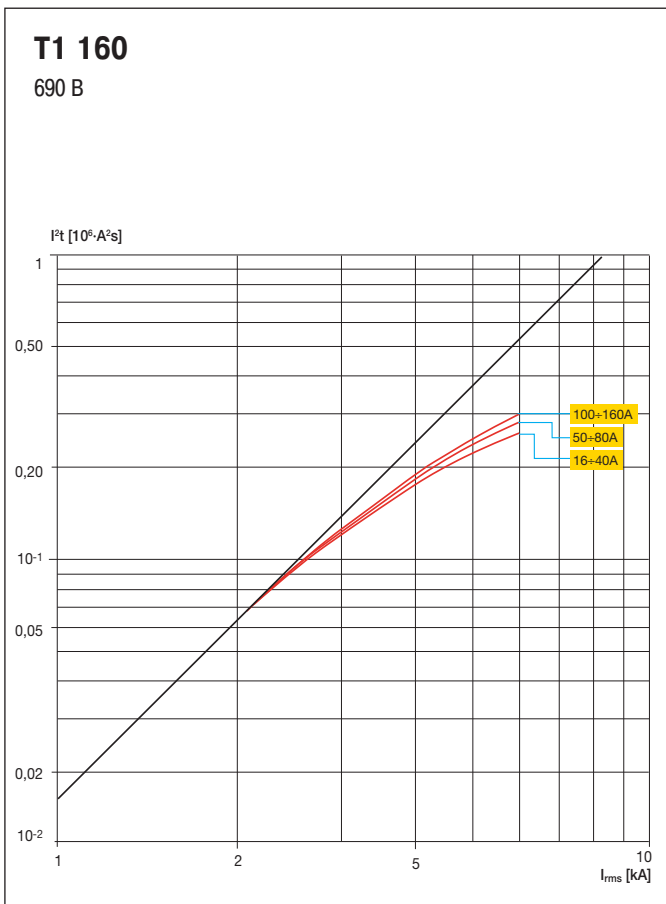
T7 800/1000/1250/1600

500 B



1SDC2107E001

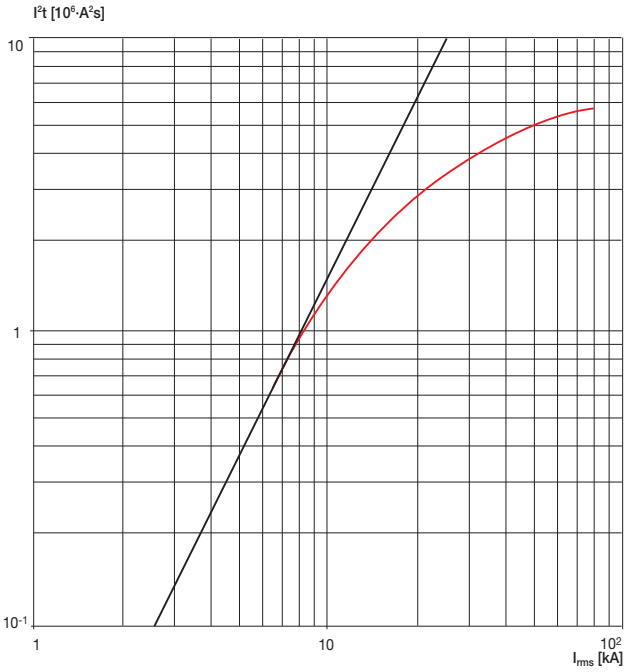
4



Кривые удельной сквозной энергии

T5 400/630

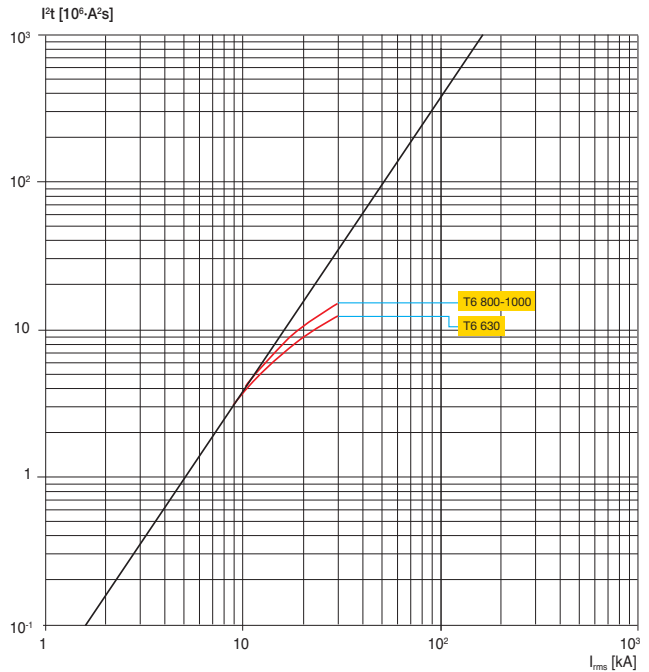
690 B



1SDC210B9R001

T6 630/800/1000

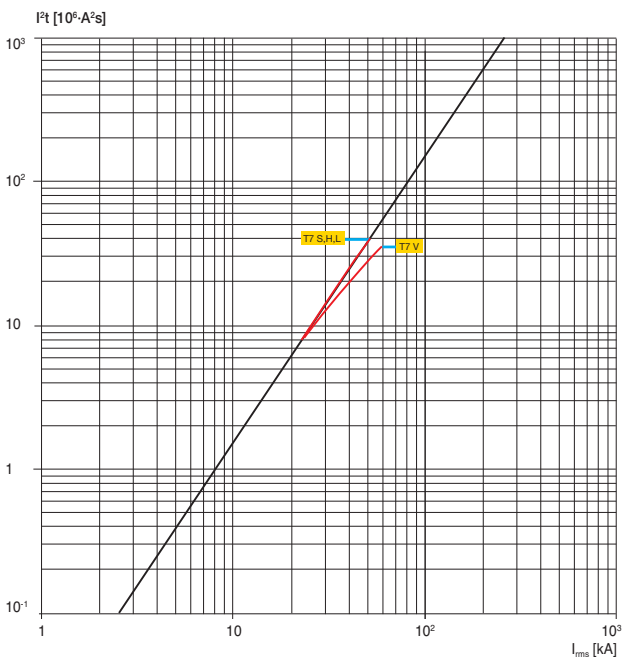
690 B



1SDC210B9R001

T7 800/1000/1250/1600

690 B

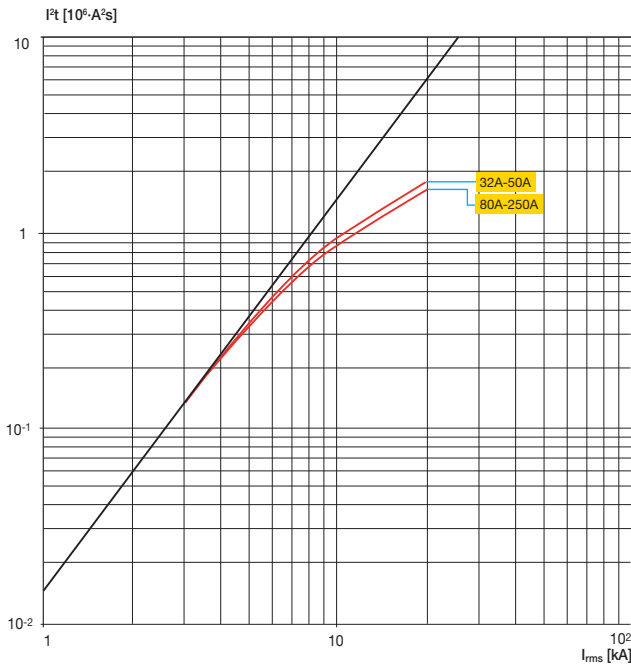


1SDC210F6R001

4

T4 250

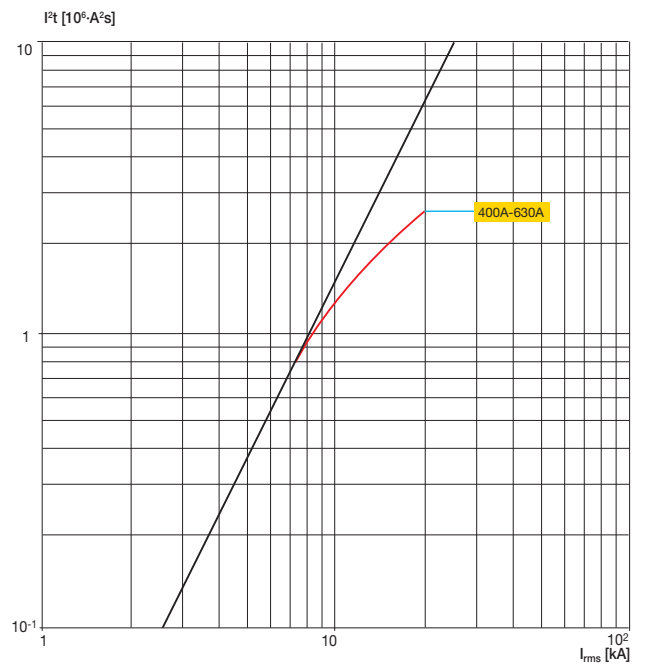
1000 B



1SDC210011F0001

T5 400/630

1000 B

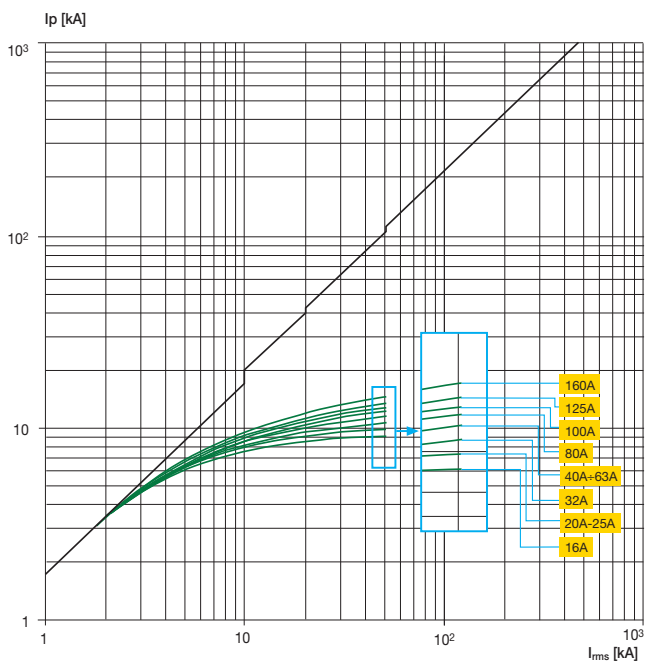


1SDC210011F0001

Кривые ограничения тока

T1 160

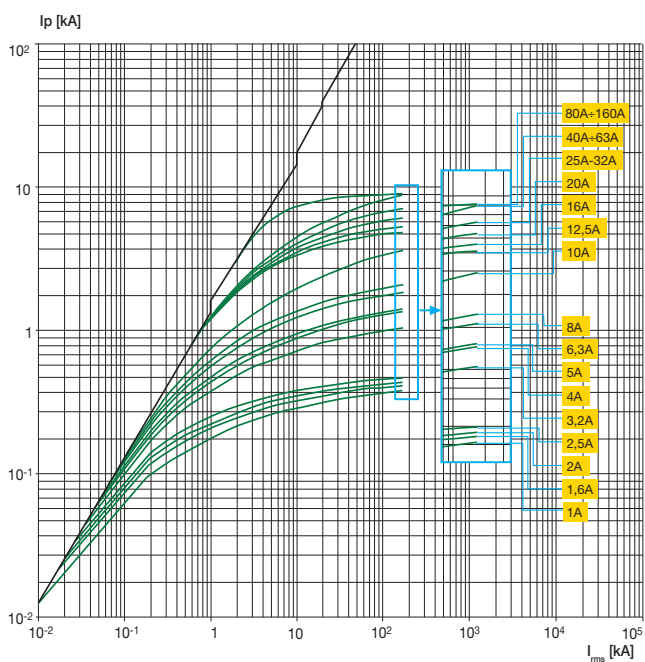
230 В



1SDC210659F001

T2 160

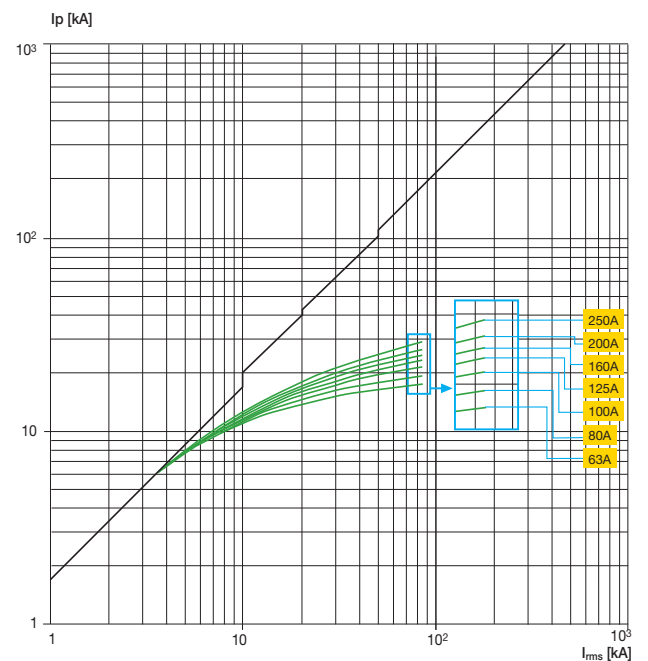
230 В



1SDC210659F001

T3 250

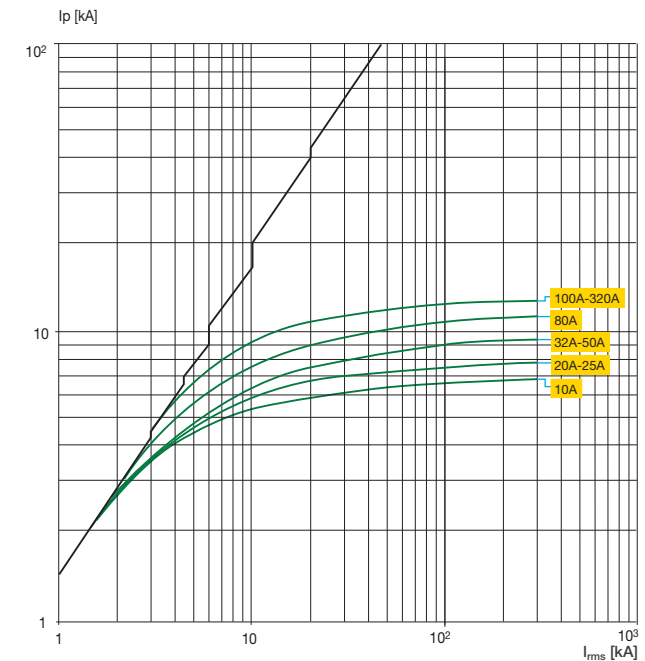
230 В



1SDC210659F001

T4 250/320

230 В

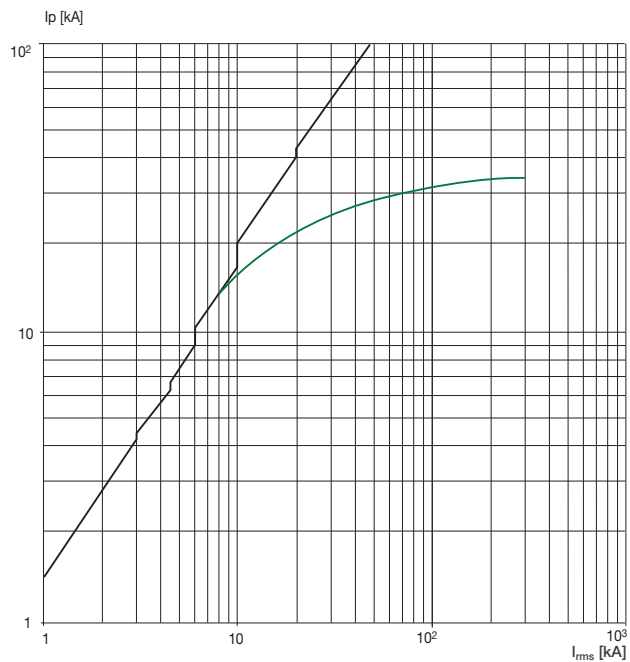


1SDC210659F001

4

T5 400/630

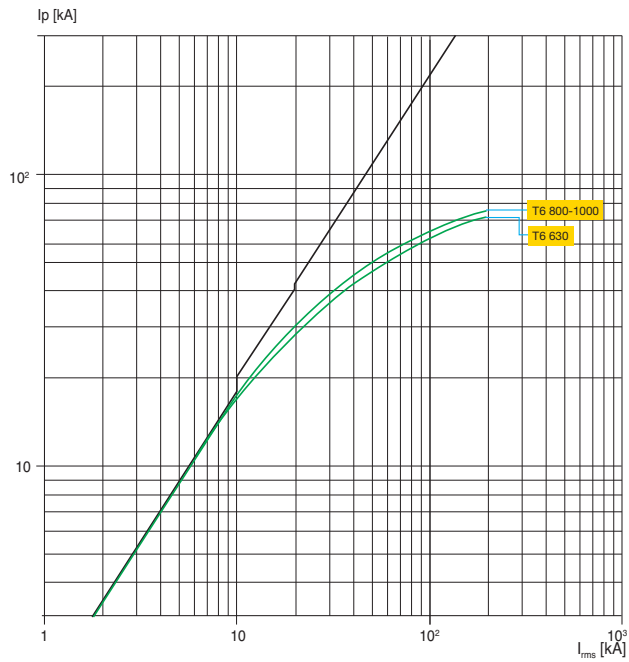
230 B



1SDC21065P0001

T6 630/800/1000

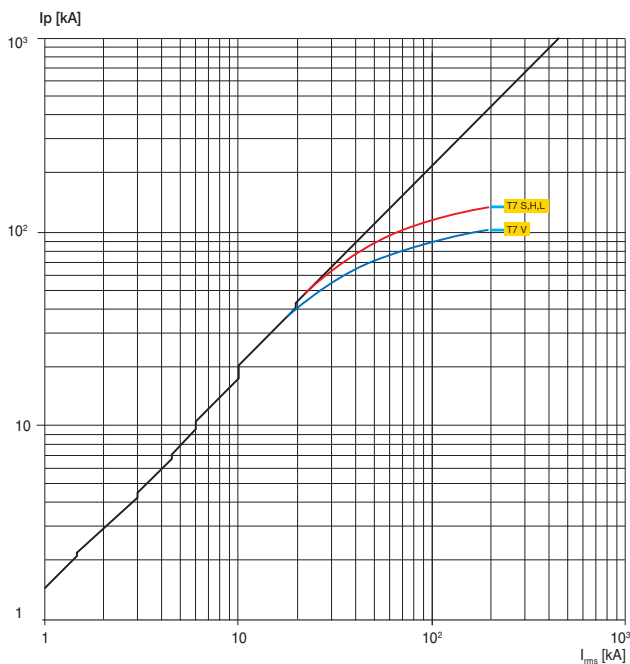
230 B



1SDC21065P0001

T7 800/1000/1250/1600

230 B

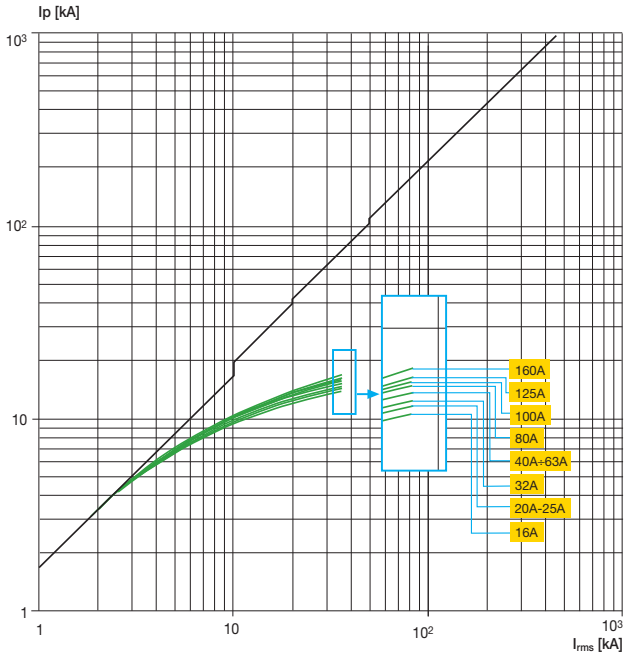


1SDC21074P0001

Кривые ограничения тока

T1 160

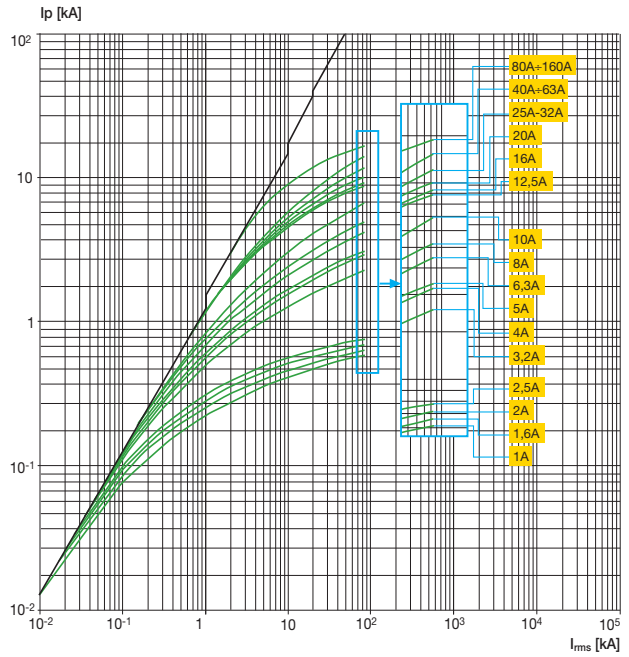
400-440 В



1SDC210015D002

T2 160

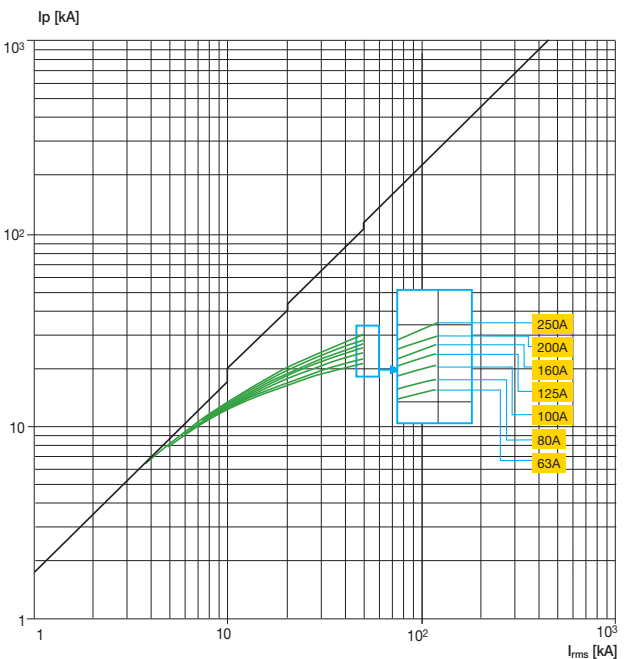
400-440 В



1SDC210015D001

T3 250

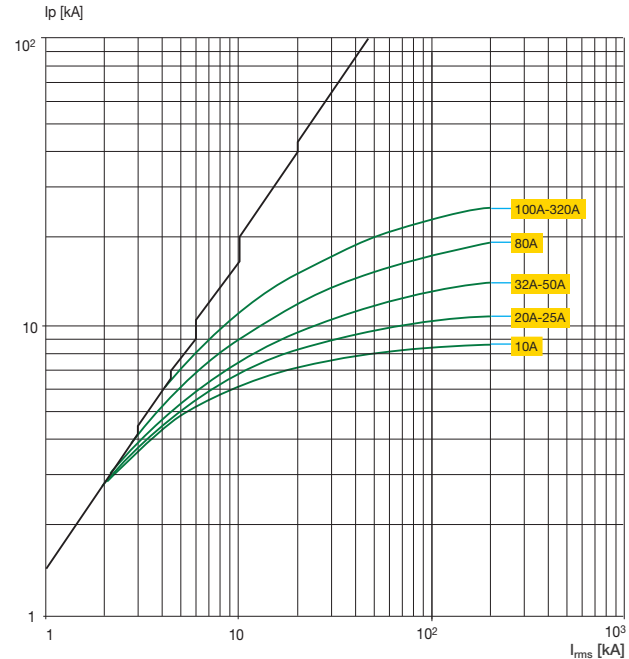
400-440 В



1SDC210015D001

T4 250/320

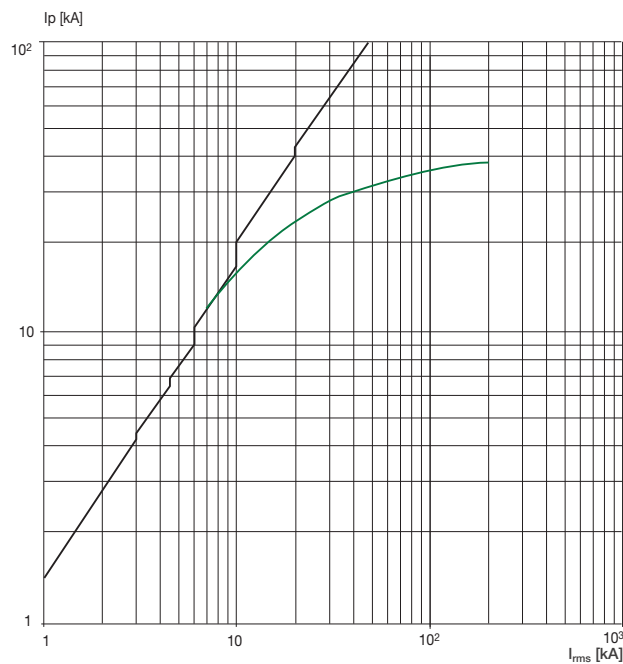
400-440 В



1SDC210015D001

T5 400/630

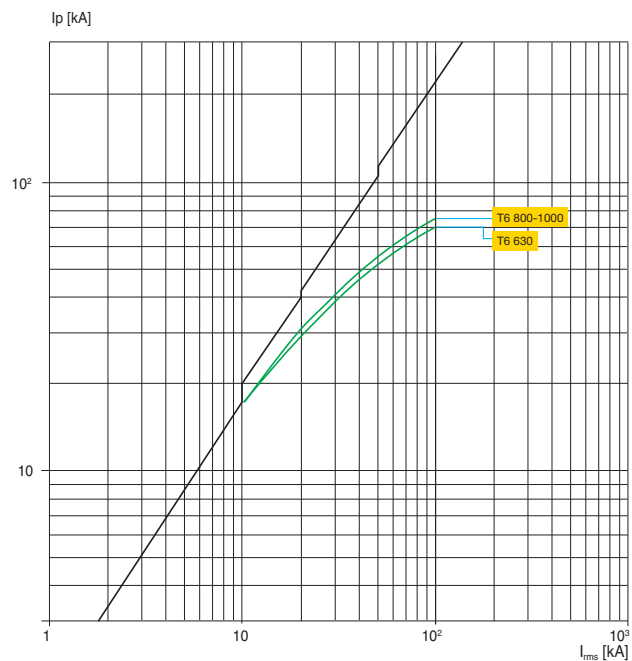
400-440 B



1SDC210ECP001

T6 630/800/1000

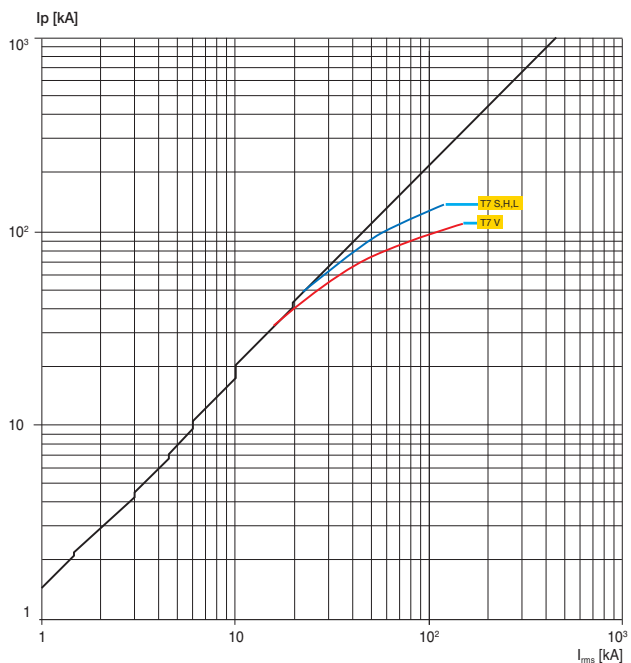
400-440 B



1SDC210ECP001

T7 800/1000/1250/1600

400-440 B

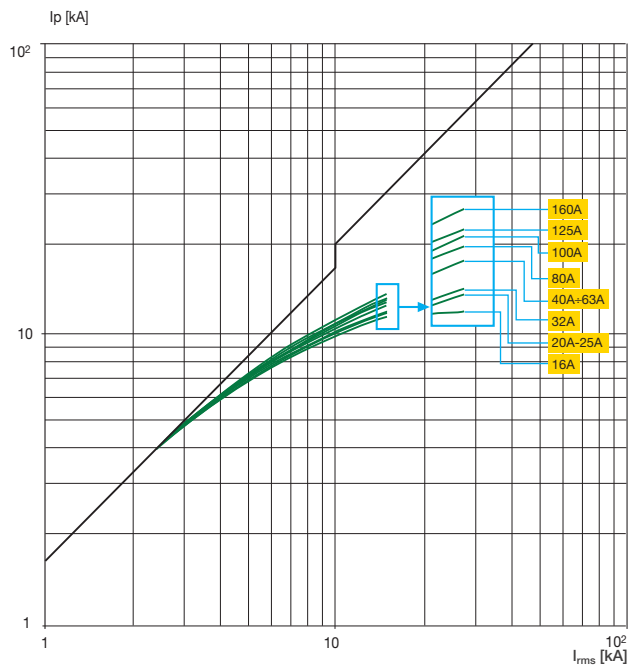


1SDC210F60001

Кривые ограничения тока

T1 160

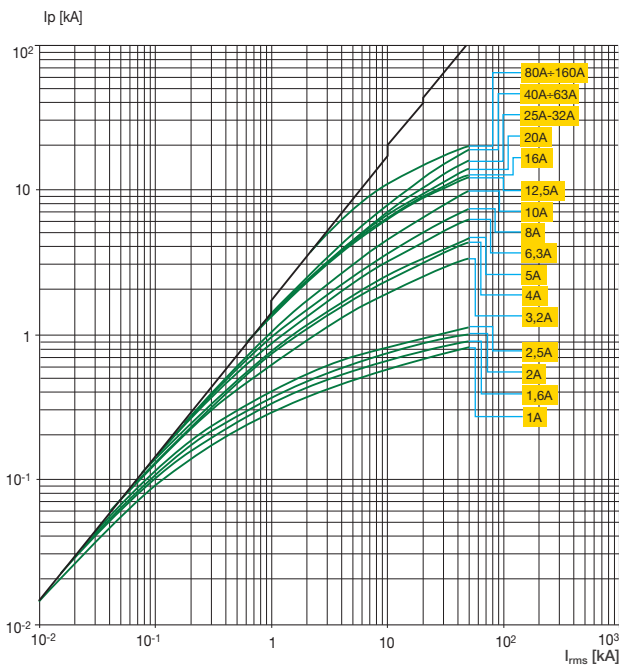
500 B



1SDC210E7F001

T2 160

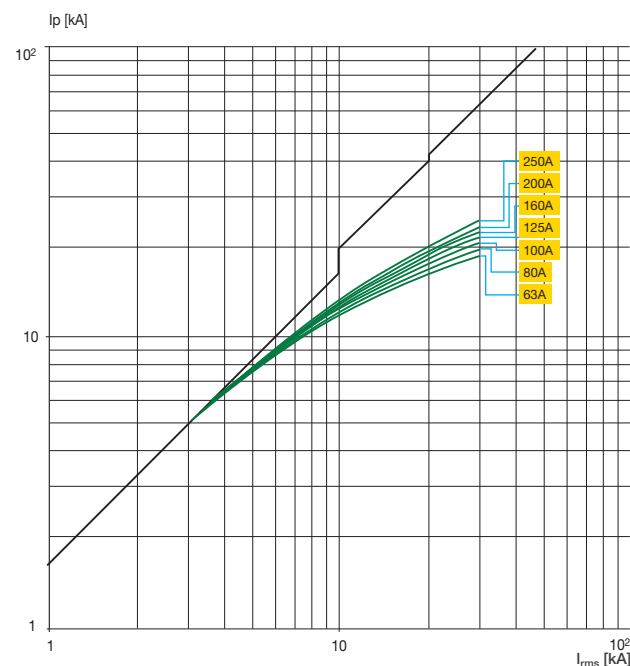
500 B



1SDC210E7F001

T3 250

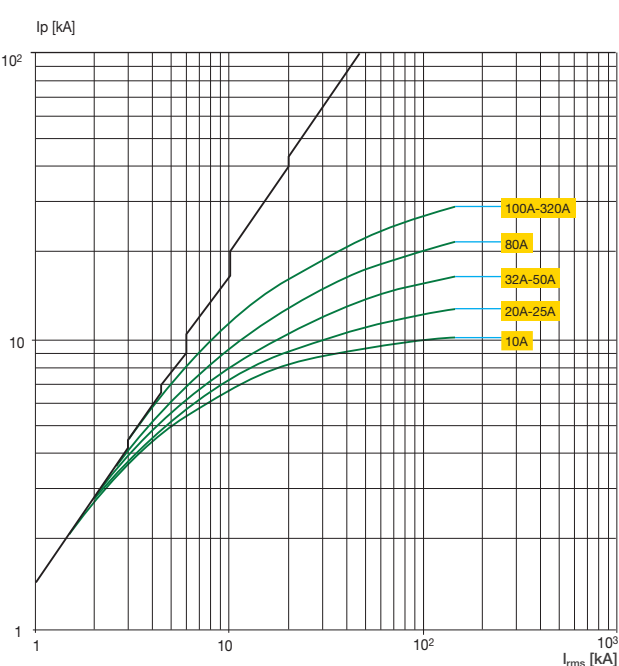
500 B



1SDC210E7F001

T4 250/320

500 B

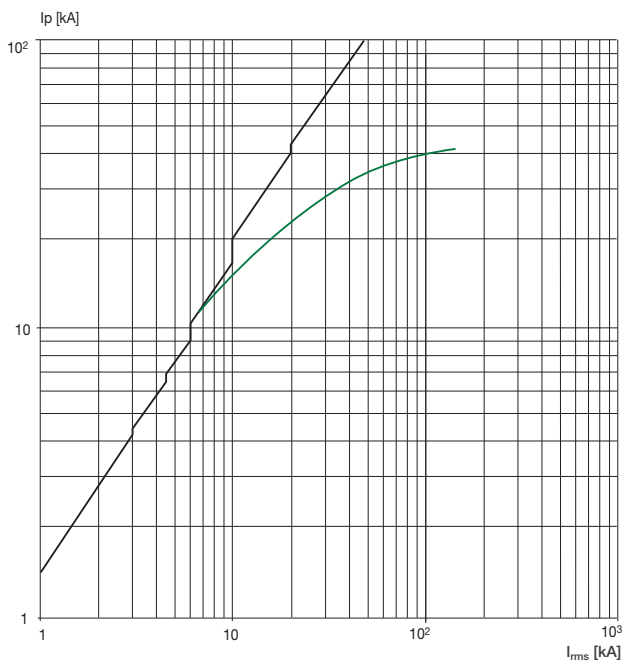


1SDC210E7F001

4

T5 400/630

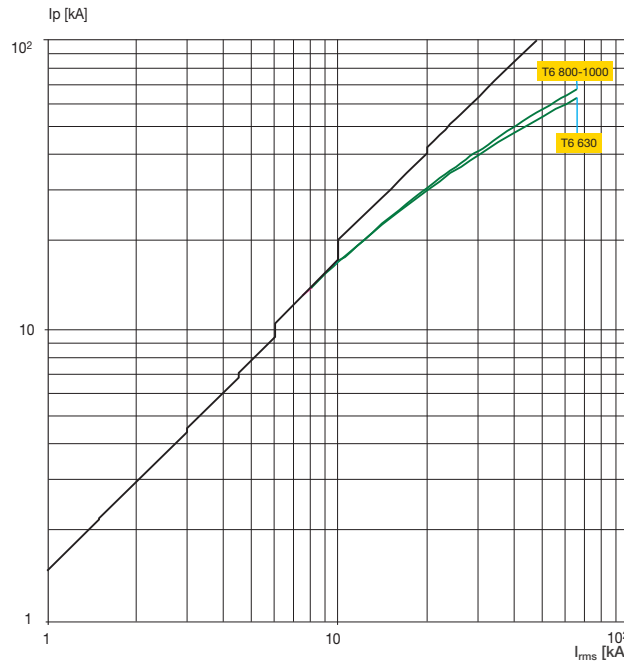
500 B



1S3C210E9P0001

T6 630/800/1000

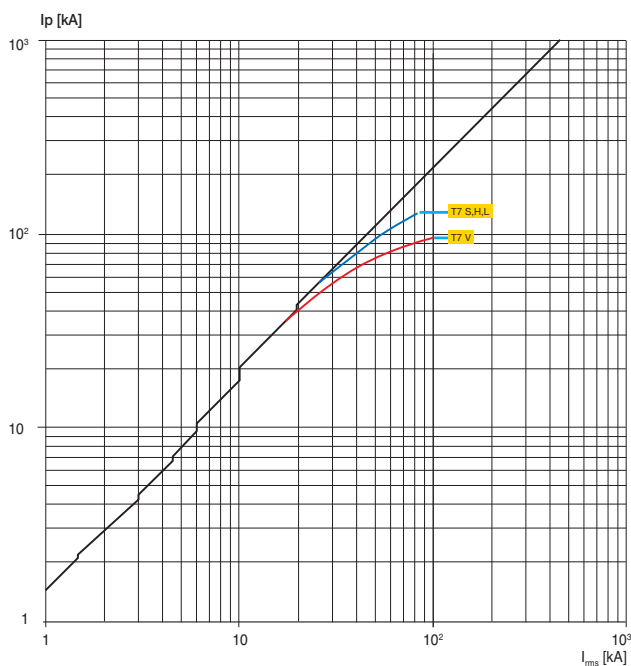
500 B



1S3C210E9P0001

T7 800/1000/1250/1600

500 B

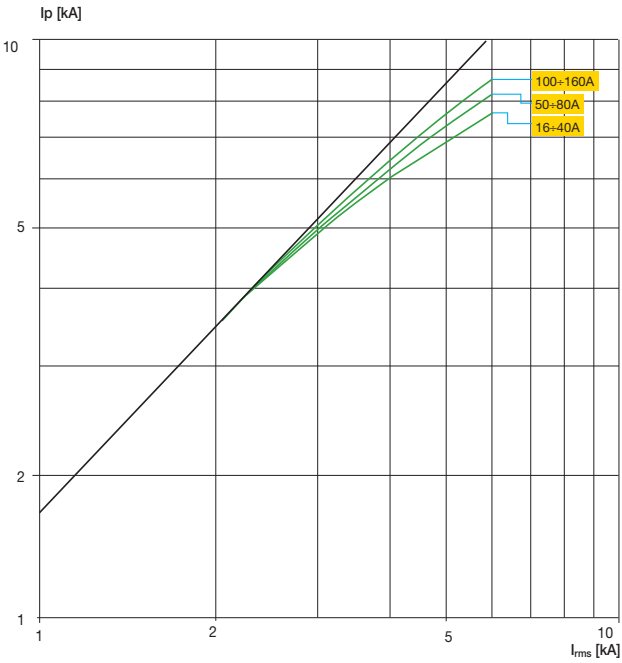


1S3C210E9P0001

Кривые ограничения тока

T1 160

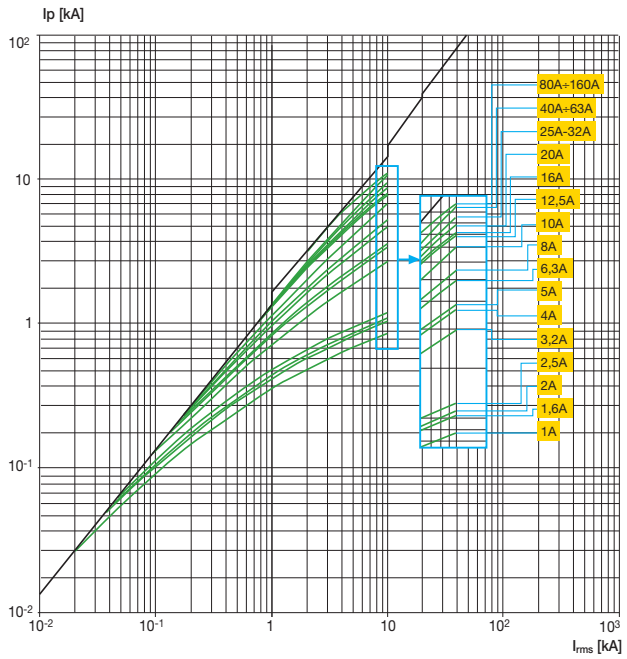
690 В



1SDC210B110001

T2 160

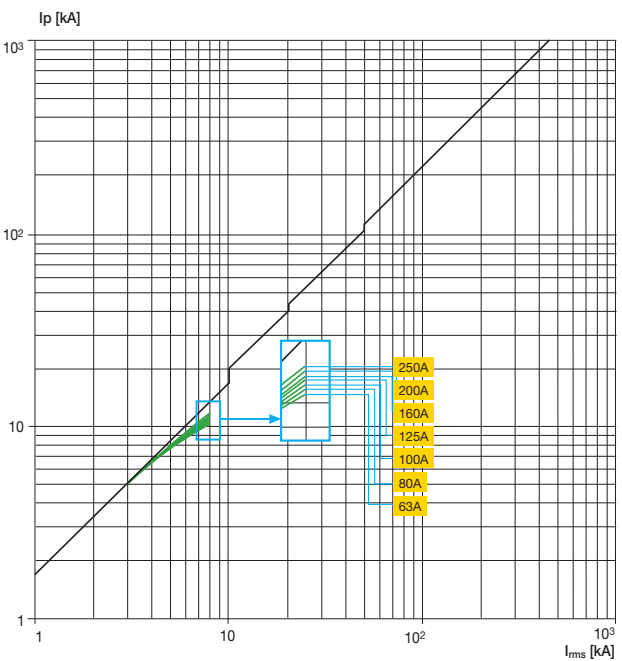
690 В



1SDC210B160001

T3 250

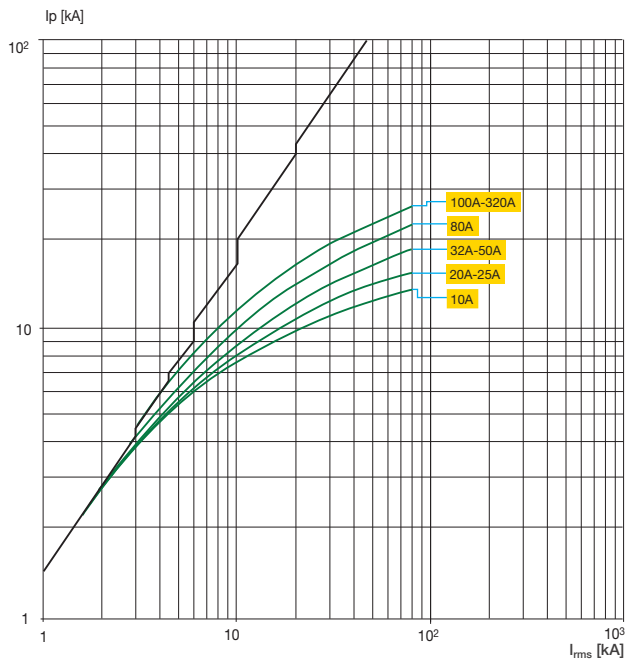
690 В



1SDC210B30001

T4 250/320

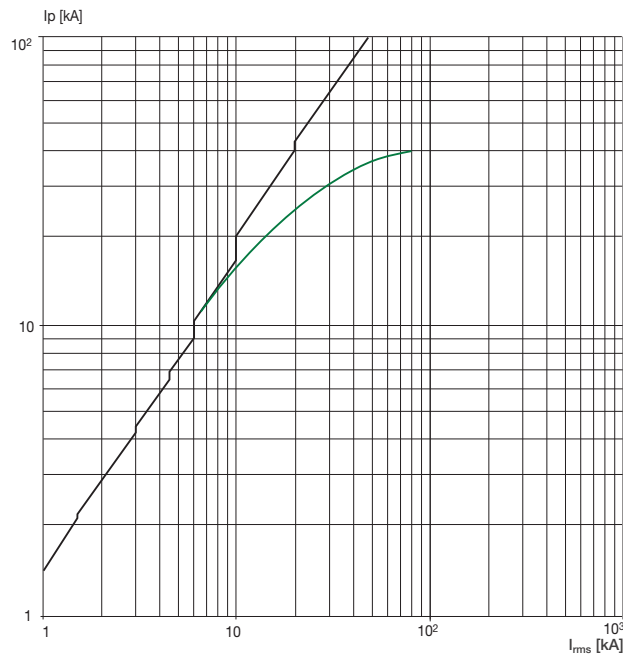
690 В



1SDC210B30001

T5 400/630

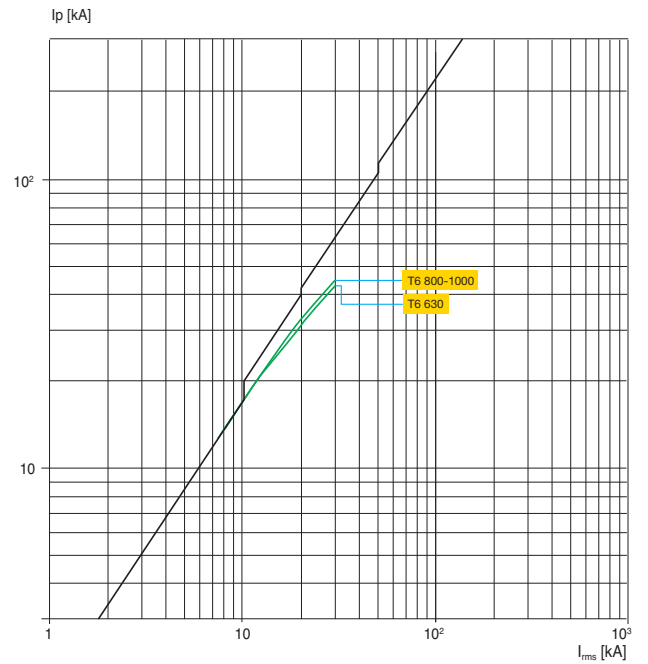
690 B



1SDC2100BF0001

T6 630/800/1000

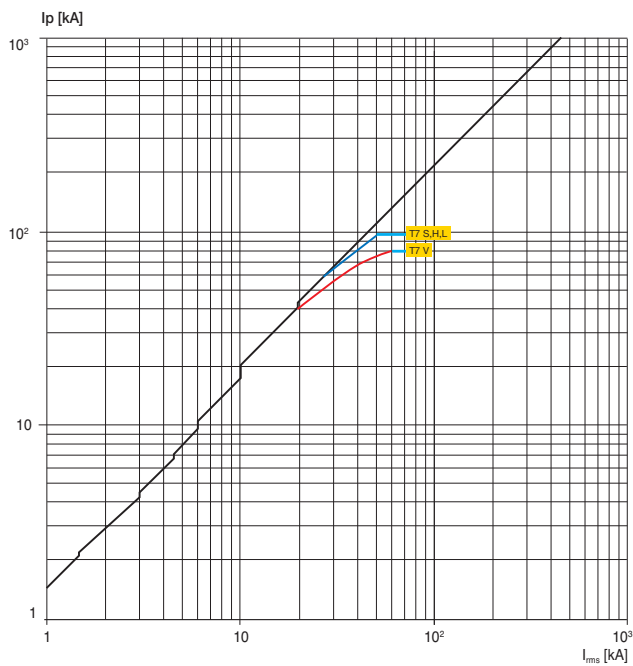
690 B



1SDC2100BF0001

T7 800/1000/1250/1600

690 B

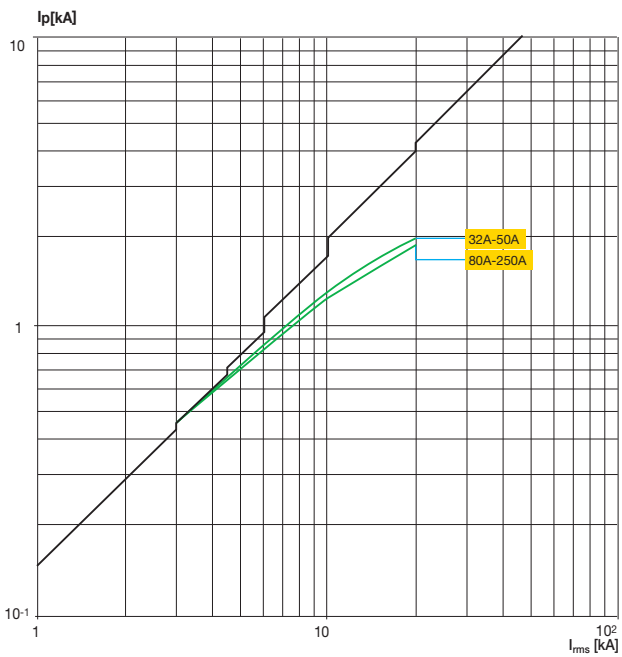


1SDC2100BF0001

Кривые ограничения тока

T4 250

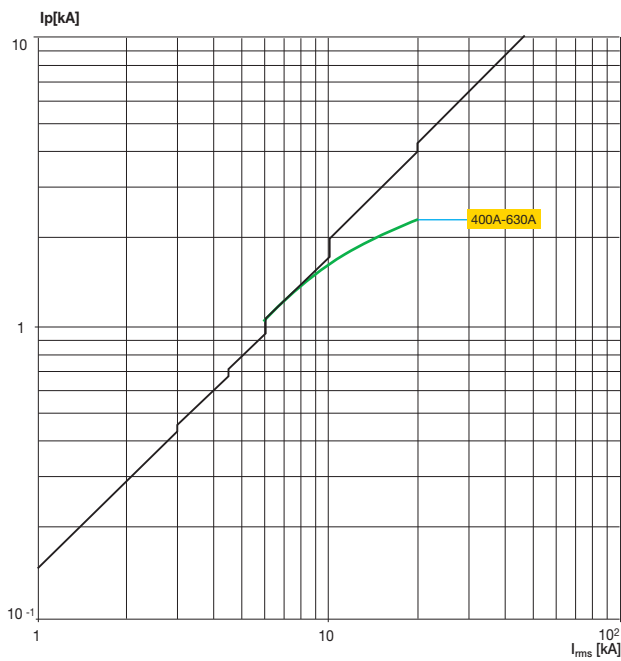
1000 В



1SDC2108770001

T5 400/630

1000 В



1SDC2108890001

Зависимости характеристик от температуры

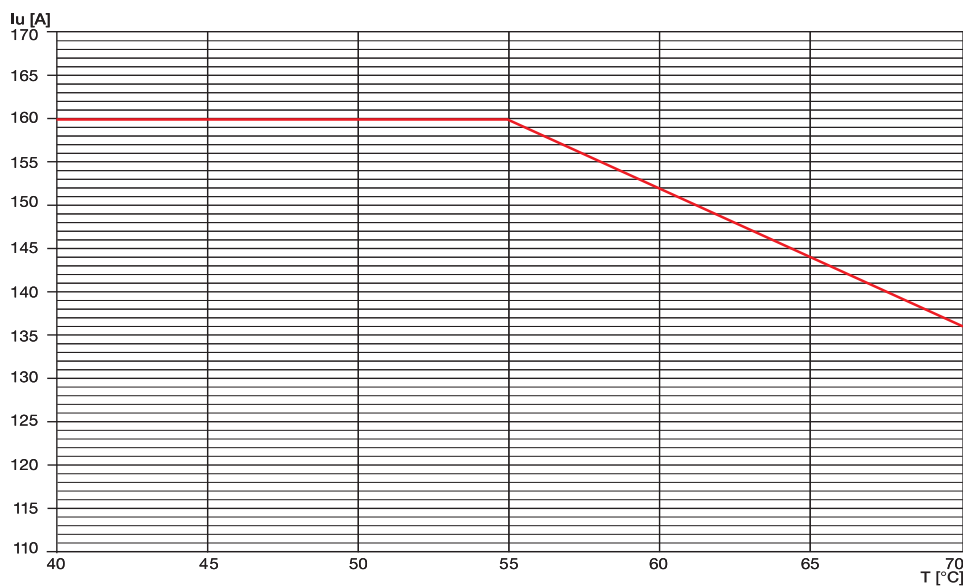
Автоматические выключатели с только магнитными или электронными расцепителями защиты и выключатели-разъединители

T1D 160

| | до 40 °С | 50 °С | 60 °С | 70 °С |
|----|------------------------|------------------------|------------------------|------------------------|
| | I _{макс.} [А] | I _{макс.} [А] | I _{макс.} [А] | I _{макс.} [А] |
| FC | 160 | 160 | 152 | 136 |
| F | 160 | 160 | 152 | 136 |

FC = Передние кабельные выводы

F = Передние плоские выводы



1SDC210015D0202

Зависимости характеристик от температуры

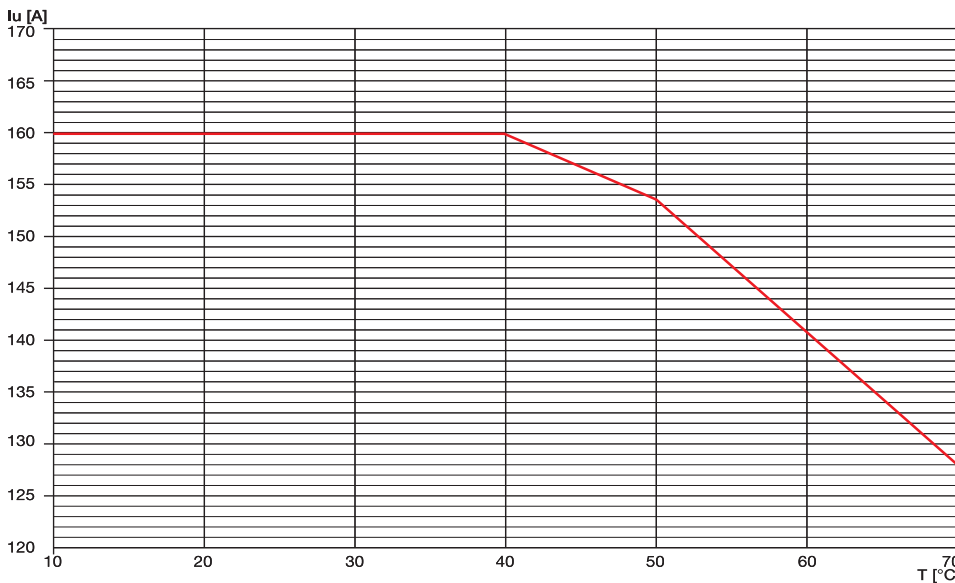
Автоматические выключатели с только магнитными или электронными расцепителями защиты и выключатели-разъединители

T2 160

| | до 40 °C | | 50 °C | | 60 °C | | 70 °C | |
|----------------|------------------------|----------------|------------------------|----------------|------------------------|----------------|------------------------|----------------|
| | И _{макс.} [A] | I _н | И _{макс.} [A] | I _н | И _{макс.} [A] | I _н | И _{макс.} [A] | I _н |
| F | 160 | 1 | 153,6 | 0,96 | 140,8 | 0,88 | 128 | 0,8 |
| EF | 160 | 1 | 153,6 | 0,96 | 140,8 | 0,88 | 128 | 0,8 |
| ES | 160 | 1 | 153,6 | 0,96 | 140,8 | 0,88 | 128 | 0,8 |
| FC Cu | 160 | 1 | 153,6 | 0,96 | 140,8 | 0,88 | 128 | 0,8 |
| FC CuAl | 160 | 1 | 153,6 | 0,96 | 140,8 | 0,88 | 128 | 0,8 |
| R | 160 | 1 | 153,6 | 0,96 | 140,8 | 0,88 | 128 | 0,8 |

F = Передние плоские выводы EF = Передние удлиненные выводы ES = Передние расширенные удлиненные выводы
 FC Cu = Передние выводы для медных кабелей FC CuAl = Передние выводы для медно-алюминиевых кабелей R = Задние выводы

Примечание: для втычного исполнения максимальная уставка при 40 °C снижается на 10%.



1SDC210015D02001

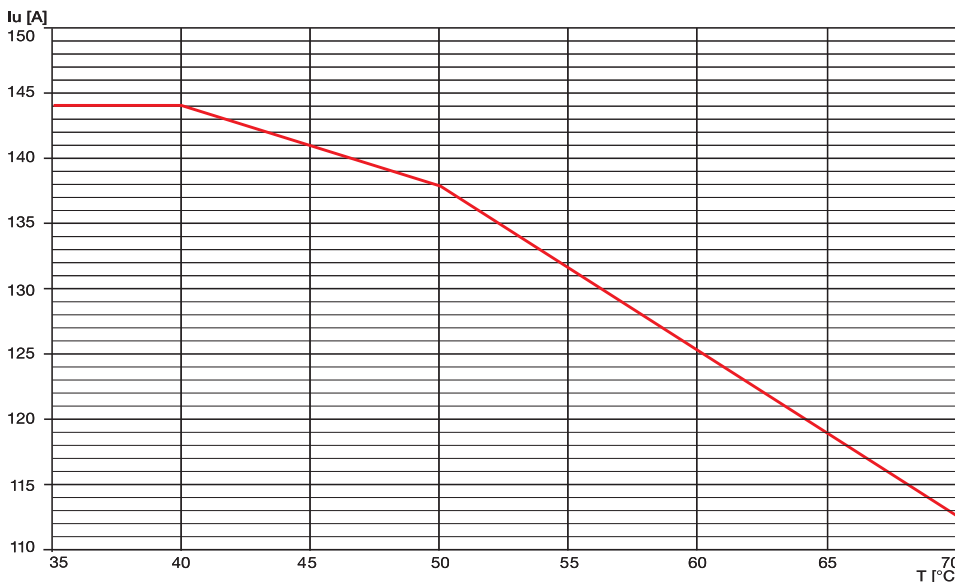
T2 160

Втычное исполнение

| | до 40 °C | | 50 °C | | 60 °C | | 70 °C | |
|----------------|------------------------|----------------|------------------------|----------------|------------------------|----------------|------------------------|----------------|
| | И _{макс.} [A] | I _н | И _{макс.} [A] | I _н | И _{макс.} [A] | I _н | И _{макс.} [A] | I _н |
| F | 144 | 0,9 | 138 | 0,84 | 126 | 0,80 | 112 | 0,68 |
| EF | 144 | 0,9 | 138 | 0,84 | 126 | 0,80 | 112 | 0,68 |
| ES | 144 | 0,9 | 138 | 0,84 | 126 | 0,80 | 112 | 0,68 |
| FC Cu | 144 | 0,9 | 138 | 0,84 | 126 | 0,80 | 112 | 0,68 |
| FC CuAl | 144 | 0,9 | 138 | 0,84 | 126 | 0,80 | 112 | 0,68 |
| R | 144 | 0,9 | 138 | 0,84 | 126 | 0,80 | 112 | 0,68 |

F = Передние плоские выводы EF = Передние удлиненные выводы ES = Передние расширенные удлиненные выводы
 FC Cu = Передние выводы для медных кабелей FC CuAl = Передние выводы для медно-алюминиевых кабелей R = Задние выводы

Примечание: для втычного исполнения максимальная уставка при 40 °C снижается на 10%.



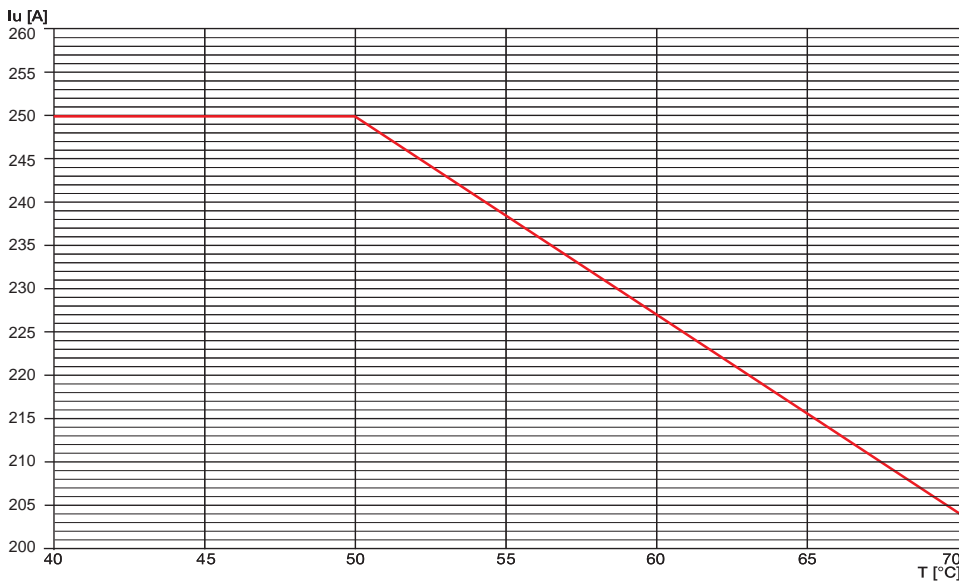
1SDC210015D02001

T3 250 и T3D 250

| | до 40 °C | 50 °C | 60 °C | 70 °C |
|----------|------------------------|------------------------|------------------------|------------------------|
| | И _{макс.} [A] | И _{макс.} [A] | И _{макс.} [A] | И _{макс.} [A] |
| F | 250 | 250 | 227 | 204 |

F = Передние плоские выводы

Примечание: для втычного исполнения максимальная уставка при 40 °C снижается на 10%.



T3D 250

Втычное исполнение

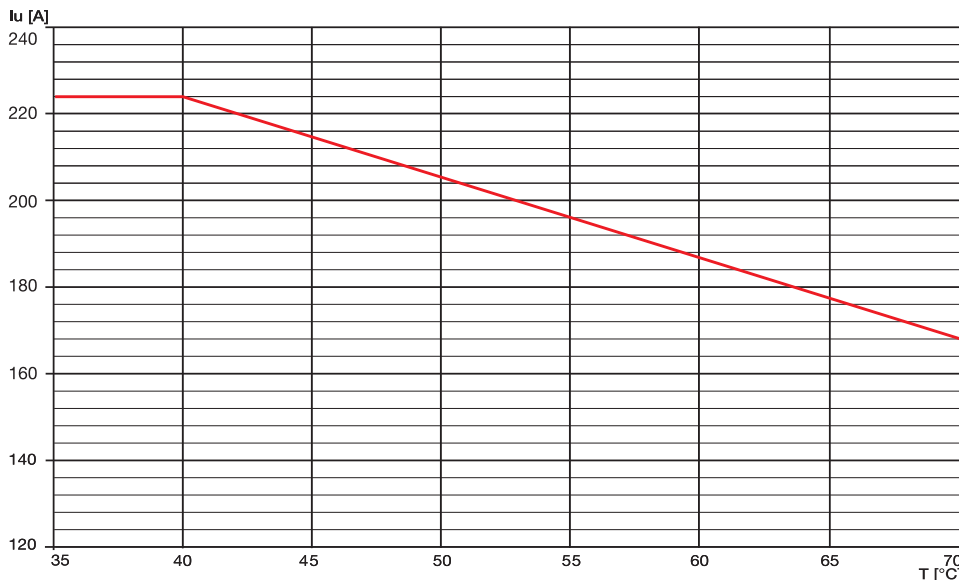
| | до 40 °C | 50 °C | 60 °C | 70 °C |
|----------------|------------------------|------------------------|------------------------|------------------------|
| | И _{макс.} [A] | И _{макс.} [A] | И _{макс.} [A] | И _{макс.} [A] |
| F | 225 | 208 | 190 | 170 |
| EF | 225 | 208 | 190 | 170 |
| ES | 225 | 208 | 190 | 170 |
| FC Cu | 225 | 208 | 190 | 170 |
| FC CuAl | 225 | 208 | 190 | 170 |

F = Передние плоские выводы
FC Cu = Передние выводы для медных кабелей

EF = Передние удлиненные выводы
FC CuAl = Передние выводы для медноалюминиевых кабелей

ES = Передние удлиненные расширенные выводы

Примечание: для втычного исполнения максимальная уставка при 40 °C снижается на 10%.



1SDC210015D0202

1SDC210015D0202

Зависимости характеристик от температуры

Автоматические выключатели с только магнитными или электронными расцепителями защиты и выключатели-разъединители

T4 250 и T4D 250

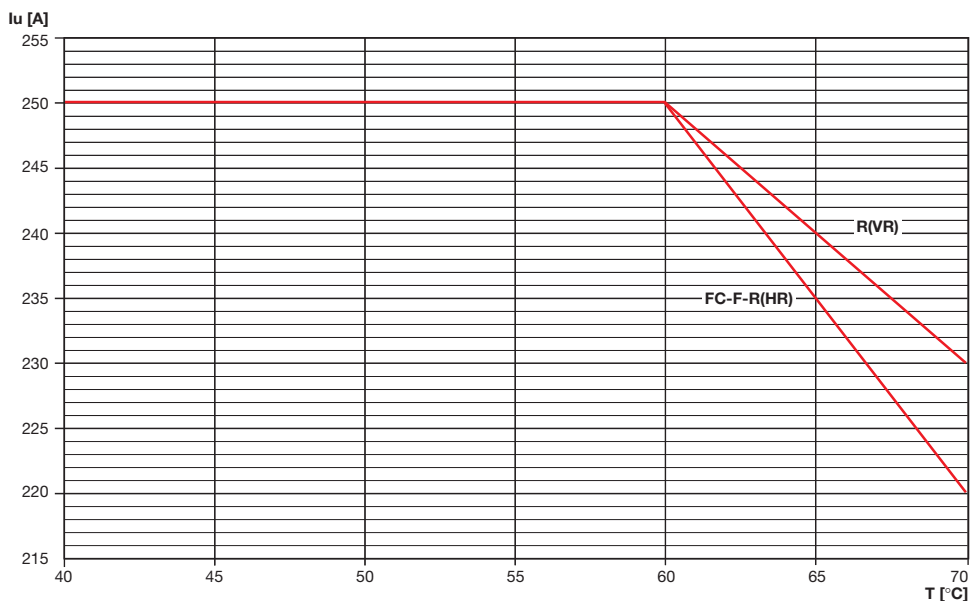
Стационарное исполнение

| | до 40 °C | | 50 °C | | 60 °C | | 70 °C | |
|--------|------------|----------------|------------|----------------|------------|----------------|------------|----------------|
| | Имакс. [A] | I _n | Имакс. [A] | I _n | Имакс. [A] | I _n | Имакс. [A] | I _n |
| FC | 250 | 1 | 250 | 1 | 250 | 1 | 220 | 0,88 |
| F | 250 | 1 | 250 | 1 | 250 | 1 | 220 | 0,88 |
| R (HR) | 250 | 1 | 250 | 1 | 250 | 1 | 220 | 0,88 |
| R (VR) | 250 | 1 | 250 | 1 | 250 | 1 | 230 | 0,92 |

FC = Передние кабельные выводы
R (VR) = Задние выводы (вертикальн.)

F = Передние плоские выводы

R (HR) = Задние выводы (горизонтальн.)



1SDC21002R001

T4 250 и T4D 250

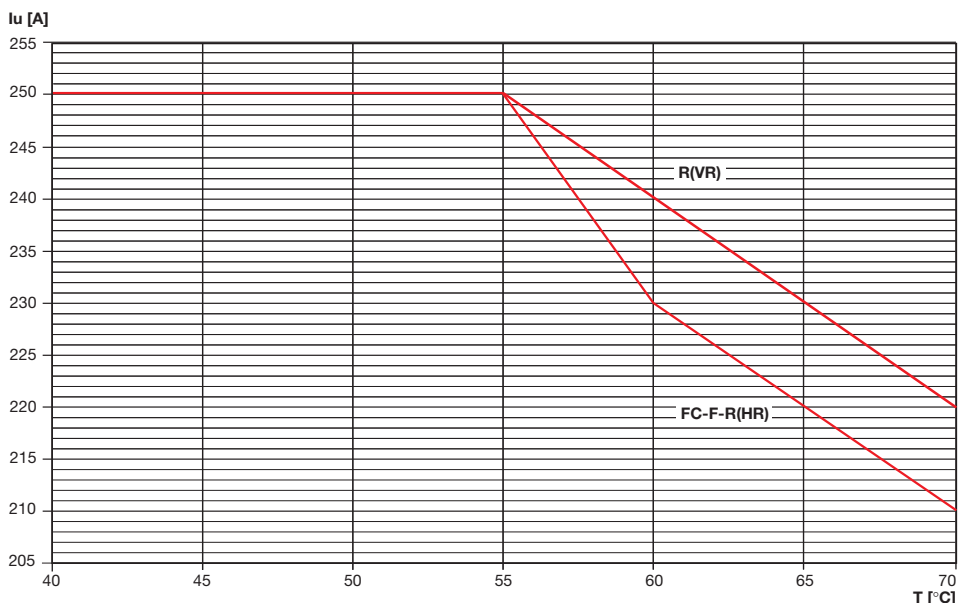
Втычное/выкатное исполнение

| | до 40 °C | | 50 °C | | 60 °C | | 70 °C | |
|----|------------|----------------|------------|----------------|------------|----------------|------------|----------------|
| | Имакс. [A] | I _n | Имакс. [A] | I _n | Имакс. [A] | I _n | Имакс. [A] | I _n |
| FC | 250 | 1 | 250 | 1 | 230 | 0,92 | 210 | 0,84 |
| F | 250 | 1 | 250 | 1 | 230 | 0,92 | 210 | 0,84 |
| HR | 250 | 1 | 250 | 1 | 230 | 0,92 | 210 | 0,84 |
| VR | 250 | 1 | 250 | 1 | 240 | 0,96 | 220 | 0,88 |

FC = Передние кабельные выводы
VR = Задние плоские вертикальные выводы

F = Передние плоские выводы

HR = Задние плоские горизонтальные выводы



1SDC21002R001

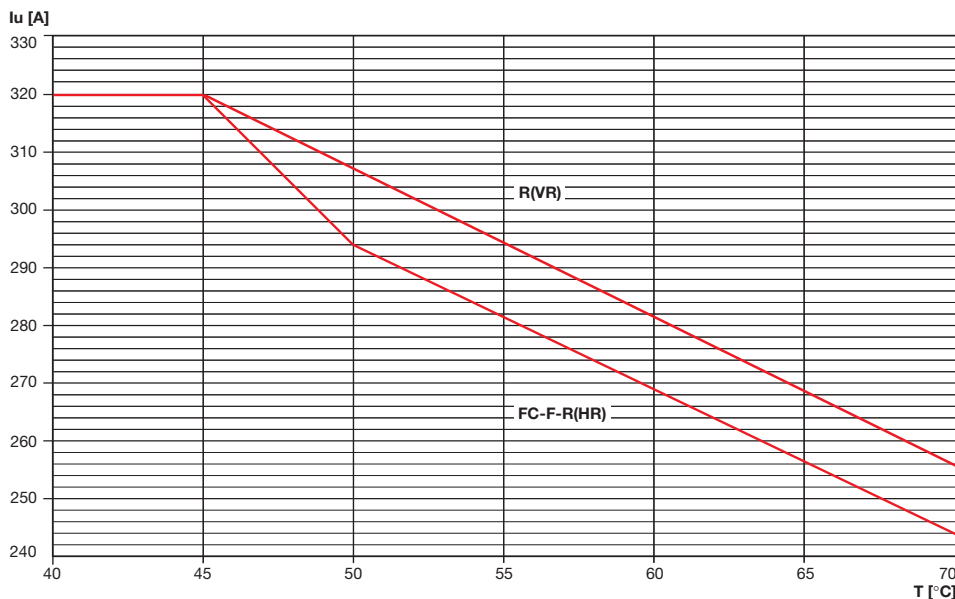
T4 320 и T4D 320 Стационарное исполнение

| | до 40 °C | | 50 °C | | 60 °C | | 70 °C | |
|---------------|------------------------|----------------|------------------------|----------------|------------------------|----------------|------------------------|----------------|
| | И _{макс.} [A] | I ₁ | И _{макс.} [A] | I ₁ | И _{макс.} [A] | I ₁ | И _{макс.} [A] | I ₁ |
| FC | 320 | 1 | 294 | 0,92 | 269 | 0,84 | 243 | 0,76 |
| F | 320 | 1 | 294 | 0,96 | 269 | 0,84 | 243 | 0,76 |
| R (HR) | 320 | 1 | 294 | 0,92 | 269 | 0,84 | 243 | 0,76 |
| R (VR) | 320 | 1 | 307 | 0,96 | 281 | 0,88 | 256 | 0,80 |

FC = Передние кабельные выводы
R (VR) = Задние выводы (вертикальн.)

F = Передние плоские выводы

R (HR) = Задние выводы (горизонтальн.)



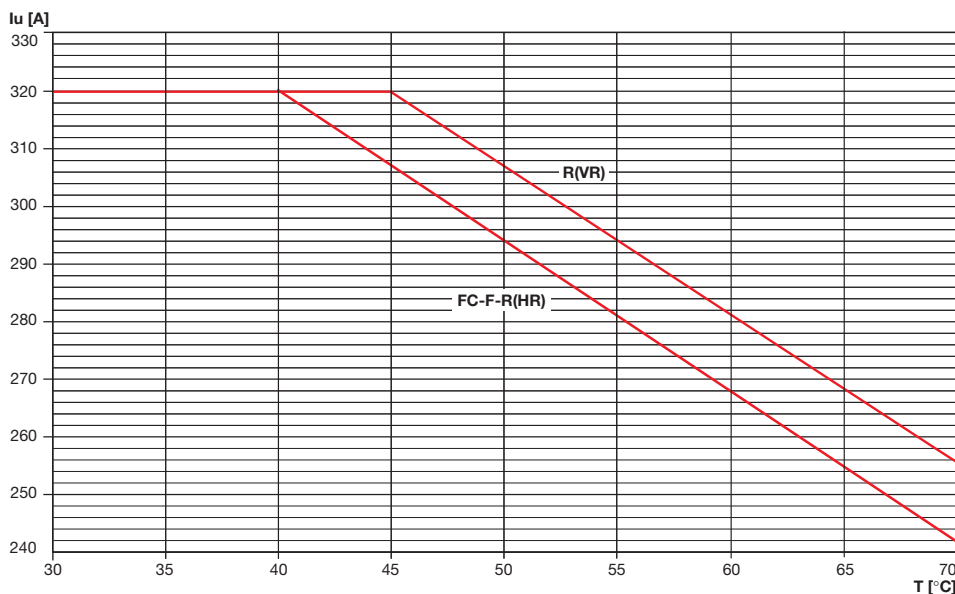
T4 320 и T4D 320 Вставное/выкатное исполнение

| | до 40 °C | | 50 °C | | 60 °C | | 70 °C | |
|-----------|------------------------|----------------|------------------------|----------------|------------------------|----------------|------------------------|----------------|
| | И _{макс.} [A] | I ₁ | И _{макс.} [A] | I ₁ | И _{макс.} [A] | I ₁ | И _{макс.} [A] | I ₁ |
| FC | 320 | 1 | 294 | 0,92 | 268 | 0,84 | 242 | 0,76 |
| F | 320 | 1 | 294 | 0,92 | 268 | 0,84 | 242 | 0,76 |
| HR | 320 | 1 | 294 | 0,92 | 268 | 0,84 | 242 | 0,76 |
| VR | 320 | 1 | 307 | 0,96 | 282 | 0,88 | 256 | 0,80 |

FC = Передние кабельные выводы
VR = Задние плоские вертикальные выводы

F = Передние плоские выводы

HR = Задние плоские горизонтальные выводы



1SDC210015D0202

4

1SDC210015D0202

Зависимости характеристик от температуры

Автоматические выключатели с только магнитными или электронными расцепителями защиты и выключатели-разъединители

T4 320 и T4D 320 Вытяжное/выкатное исполнение с RC222

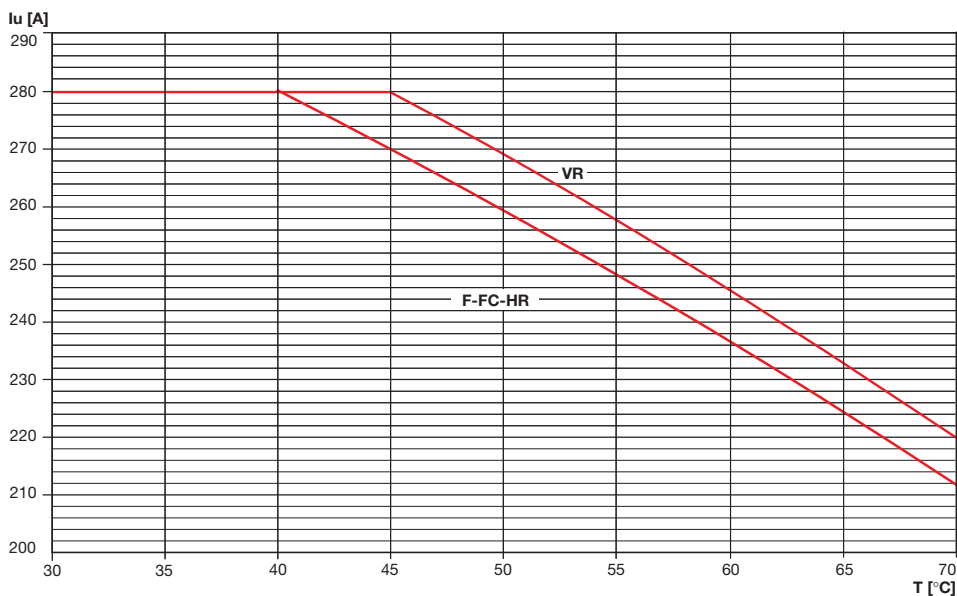
| | до 40 °C | | 50 °C | | 60 °C | | 70 °C | |
|----|--------------------------|----------------|--------------------------|----------------|--------------------------|----------------|--------------------------|----------------|
| | И _н макс. [A] | I _н | И _н макс. [A] | I _н | И _н макс. [A] | I _н | И _н макс. [A] | I _н |
| FC | 282 | 0,88 | 262 | 0,82 | 230 | 0,72 | 212 | 0,66 |
| F | 282 | 0,88 | 262 | 0,82 | 230 | 0,72 | 212 | 0,66 |
| HR | 282 | 0,88 | 262 | 0,82 | 230 | 0,72 | 212 | 0,66 |
| VR | 282 | 0,88 | 269 | 0,82 | 250 | 0,78 | 224 | 0,70 |

FC = Передние кабельные выводы

VR = Задние плоские вертикальные выводы

F = Передние плоские выводы

HR = Задние плоские горизонтальные выводы



1SDC210015D02001

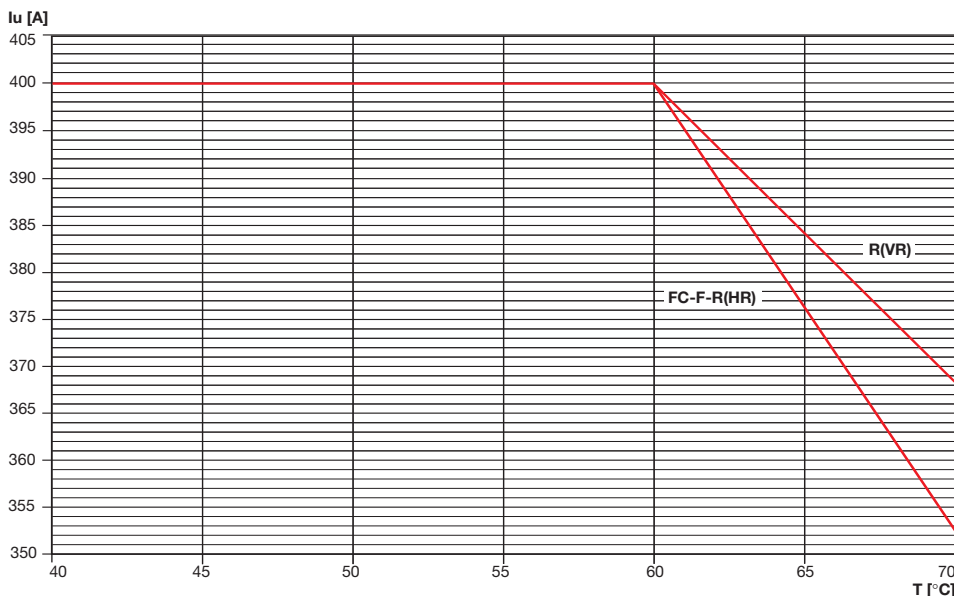
T5 400 и T5D 400 Стационарное исполнение

| | до 40 °C | | 50 °C | | 60 °C | | 70 °C | |
|---------------|-----------|----------------|-----------|----------------|-----------|----------------|-----------|----------------|
| | Imax. [A] | I ₁ | Imax. [A] | I ₁ | Imax. [A] | I ₁ | Imax. [A] | I ₁ |
| FC | 400 | 1 | 400 | 1 | 400 | 1 | 352 | 0,88 |
| F | 400 | 1 | 400 | 1 | 400 | 1 | 352 | 0,88 |
| R (HR) | 400 | 1 | 400 | 1 | 400 | 1 | 352 | 0,88 |
| R (VR) | 400 | 1 | 400 | 1 | 400 | 1 | 368 | 0,92 |

FC = Передние кабельные выводы
R (VR) = Задние выводы (вертикальн.)

F = Передние плоские выводы

R (HR) = Задние выводы (горизонтальн.)



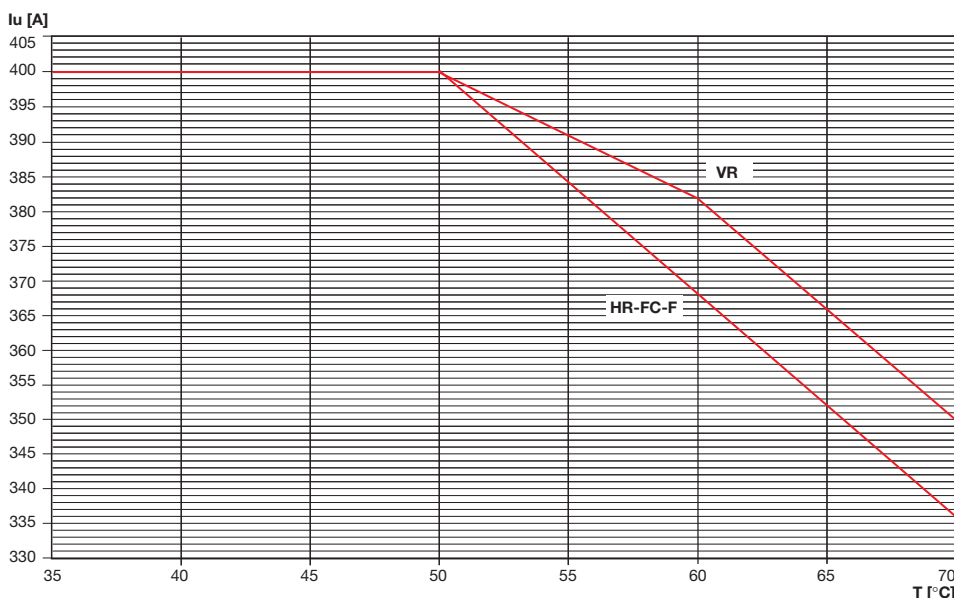
T5 400 и T5D 400 Втычное/выкатное исполнение

| | до 40 °C | | 50 °C | | 60 °C | | 70 °C | |
|-----------|-----------|----------------|-----------|----------------|-----------|----------------|-----------|----------------|
| | Imax. [A] | I ₁ | Imax. [A] | I ₁ | Imax. [A] | I ₁ | Imax. [A] | I ₁ |
| FC | 400 | 1 | 400 | 1 | 368 | 0,92 | 336 | 0,84 |
| F | 400 | 1 | 400 | 1 | 368 | 0,92 | 336 | 0,84 |
| HR | 400 | 1 | 400 | 1 | 368 | 0,92 | 336 | 0,84 |
| VR | 400 | 1 | 400 | 1 | 382 | 0,96 | 350 | 0,88 |

FC = Передние кабельные выводы
VR = Задние плоские вертикальные выводы

F = Передние плоские выводы

HR = Задние плоские горизонтальные выводы



1SDC210015D0202

1SDC210015D0202

Зависимости характеристик от температуры

Автоматические выключатели с только магнитными или электронными расцепителями защиты и выключатели-разъединители

T5 630 и T5D 630

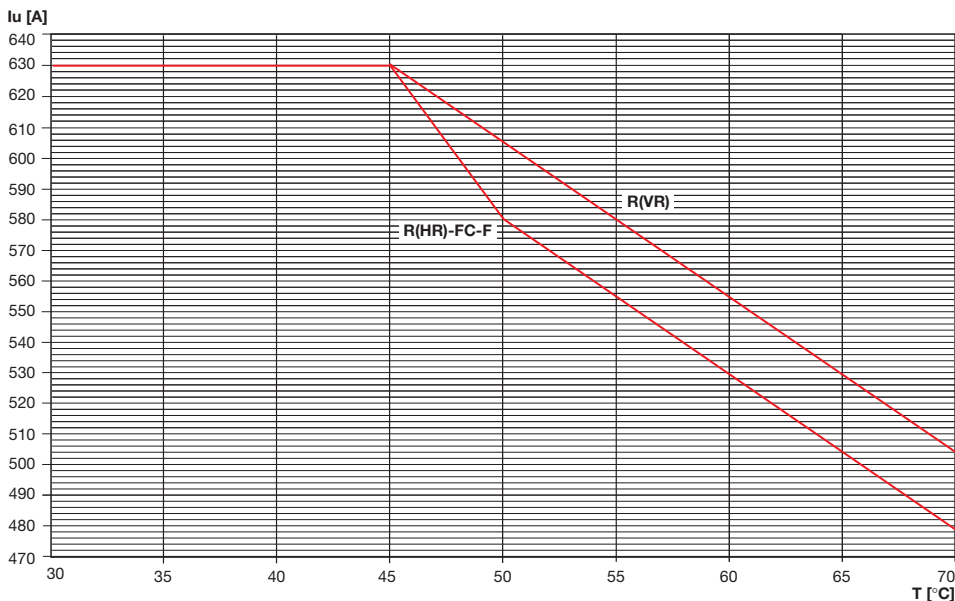
Стационарное исполнение

| | до 40 °C | | 50 °C | | 60 °C | | 70 °C | |
|---------------|------------|----------------|------------|----------------|------------|----------------|------------|----------------|
| | Имакс. [A] | I ₁ | Имакс. [A] | I ₁ | Имакс. [A] | I ₁ | Имакс. [A] | I ₁ |
| FC | 630 | 1 | 580 | 0,92 | 529 | 0,84 | 479 | 0,76 |
| F | 630 | 1 | 580 | 0,92 | 529 | 0,84 | 479 | 0,76 |
| R (HR) | 630 | 1 | 580 | 0,92 | 529 | 0,84 | 479 | 0,76 |
| R (VR) | 630 | 1 | 605 | 0,96 | 554 | 0,88 | 504 | 0,80 |

FC = Передние кабельные выводы
R (VR) = Задние выводы (вертикальн.)

F = Передние плоские выводы

R (HR) = Задние выводы (горизонтальн.)



1SDC210015D0202

T5 630 и T5D 630

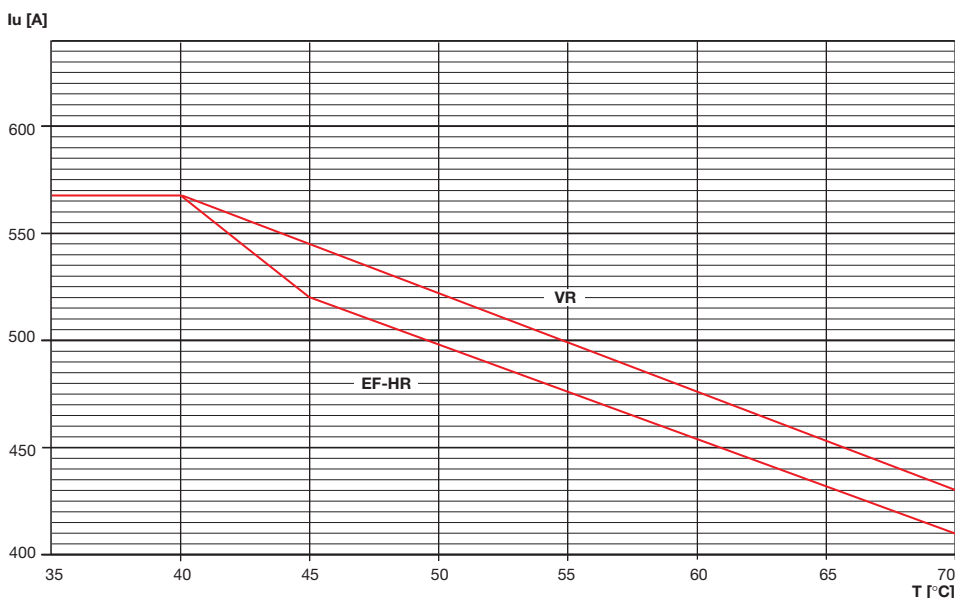
Втычное/выкатное исполнение

| | до 40 °C | | 50 °C | | 60 °C | | 70 °C | |
|-----------|------------|----------------|------------|----------------|------------|----------------|------------|----------------|
| | Имакс. [A] | I ₁ | Имакс. [A] | I ₁ | Имакс. [A] | I ₁ | Имакс. [A] | I ₁ |
| EF | 567 | 0,9 | 502 | 0,80 | 458 | 0,72 | 409 | 0,64 |
| HR | 567 | 0,9 | 502 | 0,80 | 458 | 0,72 | 409 | 0,64 |
| VR | 567 | 0,9 | 526 | 0,82 | 480 | 0,76 | 429 | 0,68 |

EF = Передние удлиненные выводы

HR = Задние плоские горизонтальные выводы

VR = Задние плоские вертикальные выводы



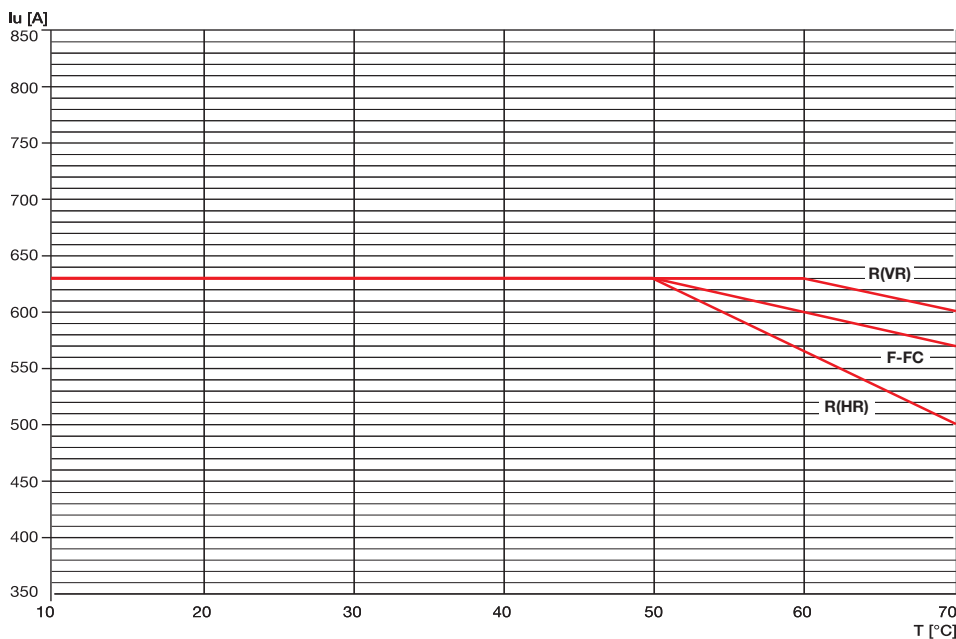
1SDC210015D0202

Т6 630 и Т6D 630

Стационарное исполнение

| | до 40 °С | | 50 °С | | 60 °С | | 70 °С | |
|---------------|------------------------|----------------|------------------------|----------------|------------------------|----------------|------------------------|----------------|
| | И _{макс.} [А] | I ₁ | И _{макс.} [А] | I ₁ | И _{макс.} [А] | I ₁ | И _{макс.} [А] | I ₁ |
| FC - F | 630 | 1 | 630 | 1 | 598,5 | 0,95 | 567 | 0,9 |
| R (VR) | 630 | 1 | 630 | 1 | 630 | 1 | 598,5 | 0,95 |
| R (HR) | 630 | 1 | 630 | 1 | 567 | 0,9 | 504 | 0,8 |

FC = Передние кабельные выводы
R (VR) = Задние выводы (вертикальн.)
F = Передние плоские выводы
R (HR) = Задние выводы (горизонтальн.)

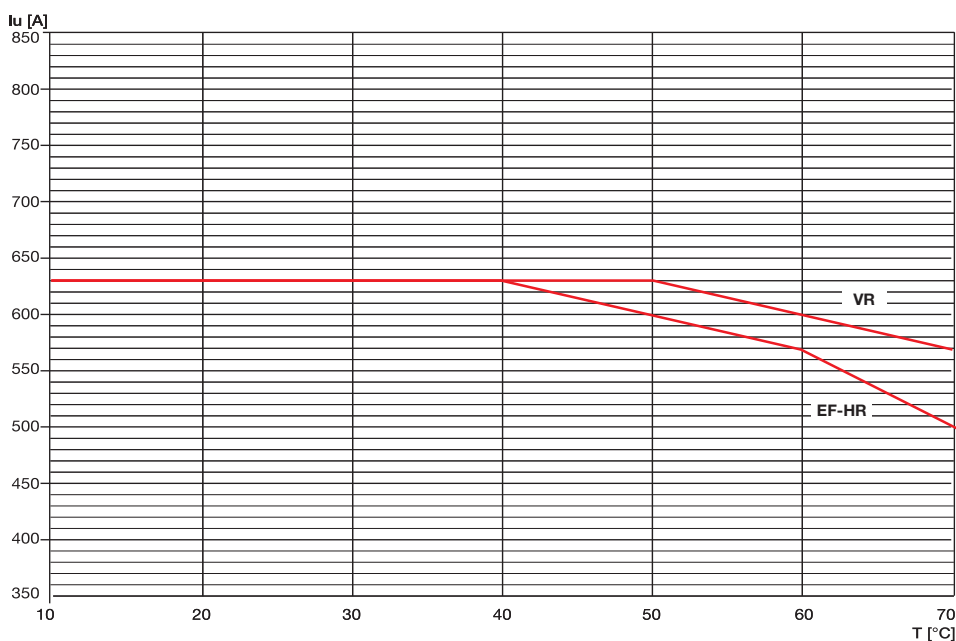


Т6 630 и Т6D 630

Выкатное исполнение

| | до 40 °С | | 50 °С | | 60 °С | | 70 °С | |
|-----------|------------------------|----------------|------------------------|----------------|------------------------|----------------|------------------------|----------------|
| | И _{макс.} [А] | I ₁ | И _{макс.} [А] | I ₁ | И _{макс.} [А] | I ₁ | И _{макс.} [А] | I ₁ |
| EF | 630 | 1 | 598,5 | 0,95 | 567 | 0,9 | 504 | 0,8 |
| VR | 630 | 1 | 630 | 1 | 598,5 | 0,95 | 567 | 0,9 |
| HR | 630 | 1 | 598,5 | 0,95 | 567 | 0,9 | 504 | 0,8 |

EF = Передние удлиненные выводы
HR = Задние плоские горизонтальные выводы
VR = Задние плоские горизонтальные выводы



1SDC210015D02001

1SDC210015D02001

Зависимости характеристик от температуры

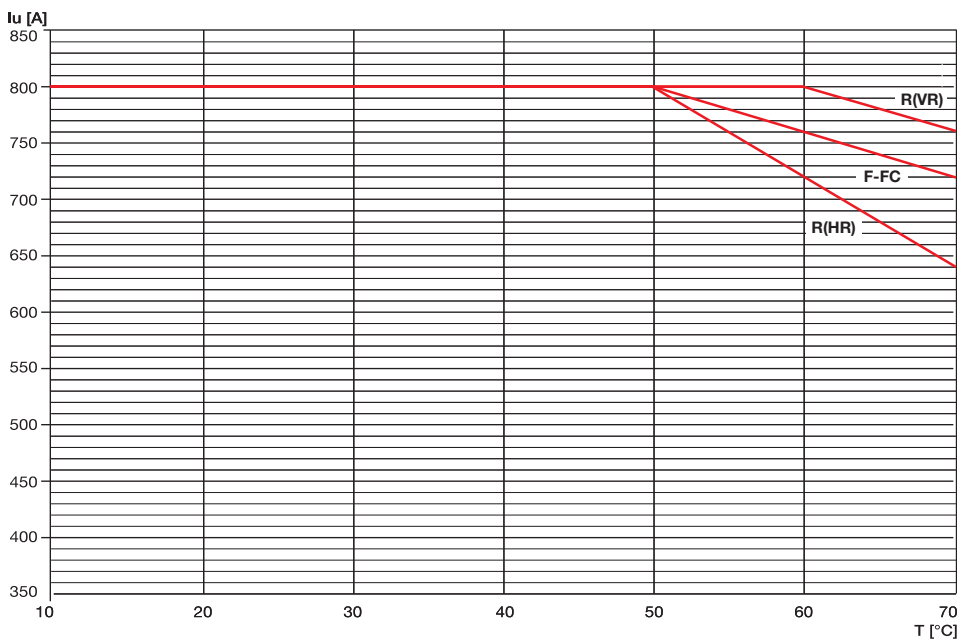
Автоматические выключатели с только магнитными или электронными расцепителями защиты и выключатели-разъединители

T6 800 и T6D 800

Стационарное исполнение

| | до 40 °C | | 50 °C | | 60 °C | | 70 °C | |
|--------|------------|----------------|------------|----------------|------------|----------------|------------|----------------|
| | Имакс. [A] | I _n | Имакс. [A] | I _n | Имакс. [A] | I _n | Имакс. [A] | I _n |
| FC - F | 800 | 1 | 800 | 1 | 760 | 0,95 | 720 | 0,9 |
| R (VR) | 800 | 1 | 800 | 1 | 800 | 1 | 760 | 0,95 |
| R (HR) | 800 | 1 | 800 | 1 | 720 | 0,9 | 640 | 0,8 |

FC = Передние кабельные выводы
R (VR) = Задние выводы (вертикальн.)
F = Передние плоские выводы
R (HR) = Задние выводы (горизонтальн.)



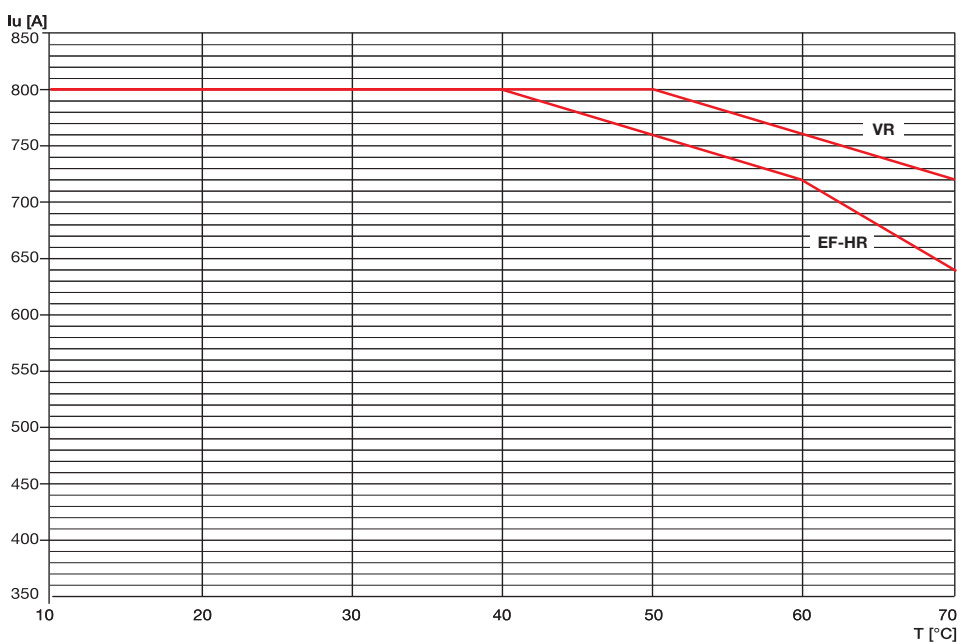
1SDC210015D0202

T6 800 и T6D 800

Выкатное исполнение

| | до 40 °C | | 50 °C | | 60 °C | | 70 °C | |
|----|------------|----------------|------------|----------------|------------|----------------|------------|----------------|
| | Имакс. [A] | I _n | Имакс. [A] | I _n | Имакс. [A] | I _n | Имакс. [A] | I _n |
| EF | 800 | 1 | 760 | 0,95 | 720 | 0,9 | 640 | 0,8 |
| VR | 800 | 1 | 800 | 1 | 760 | 0,95 | 720 | 0,9 |
| HR | 800 | 1 | 760 | 0,95 | 720 | 0,9 | 640 | 0,8 |

EF = Передние удлиненные выводы
HR = Задние плоские горизонтальные выводы
VR = Задние плоские горизонтальные выводы



1SDC210015D0202

Т6 1000 и Т6D 1000

Стационарное исполнение

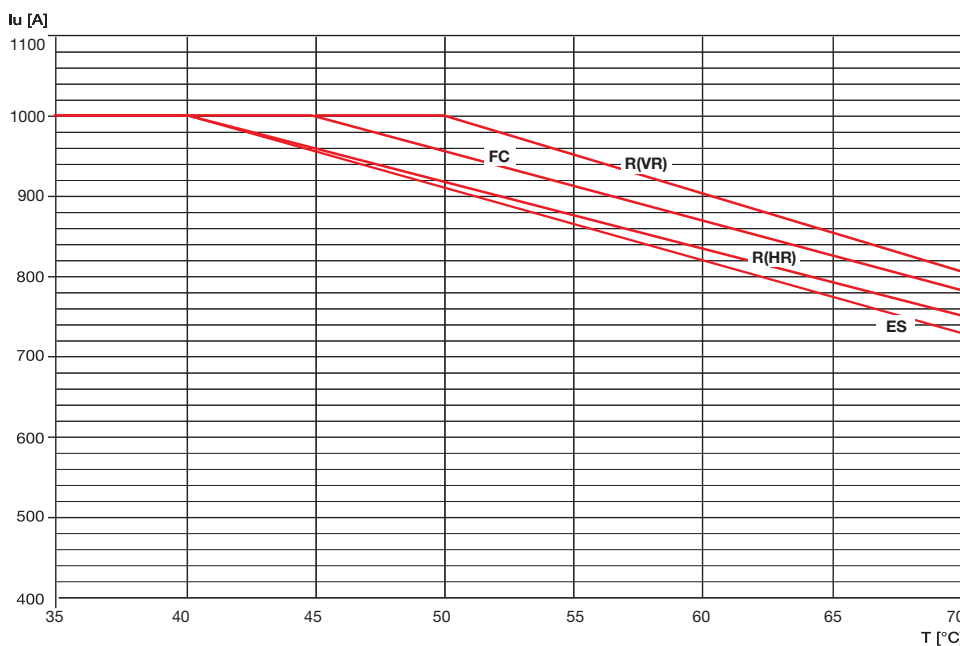
| | до 40 °С | | 50 °С | | 60 °С | | 70 °С | |
|---------------|------------------------|----------------|------------------------|----------------|------------------------|----------------|------------------------|----------------|
| | И _{макс.} [А] | I ₁ | И _{макс.} [А] | I ₁ | И _{макс.} [А] | I ₁ | И _{макс.} [А] | I ₁ |
| FC | 1000 | 1 | 960 | 0,96 | 877 | 0,88 | 784 | 0,78 |
| R (HR) | 1000 | 1 | 926 | 0,93 | 845 | 0,85 | 756 | 0,76 |
| R (VR) | 1000 | 1 | 1000 | 1 | 913 | 0,91 | 817 | 0,82 |
| ES | 1000 | 1 | 900 | 0,90 | 820 | 0,82 | 720 | 0,72 |

FC = Передние кабельные выводы

ES = Передние удлиненные расширенные выводы

R (HR) = Задние выводы (горизонтальн.)

R (VR) = Задние выводы (вертикальн.)



ISDC210015D0202

Зависимости характеристик от температуры

Автоматические выключатели с только магнитными или электронными расцепителями защиты и выключатели-разъединители

T7 V 1000

Стационарное исполнение

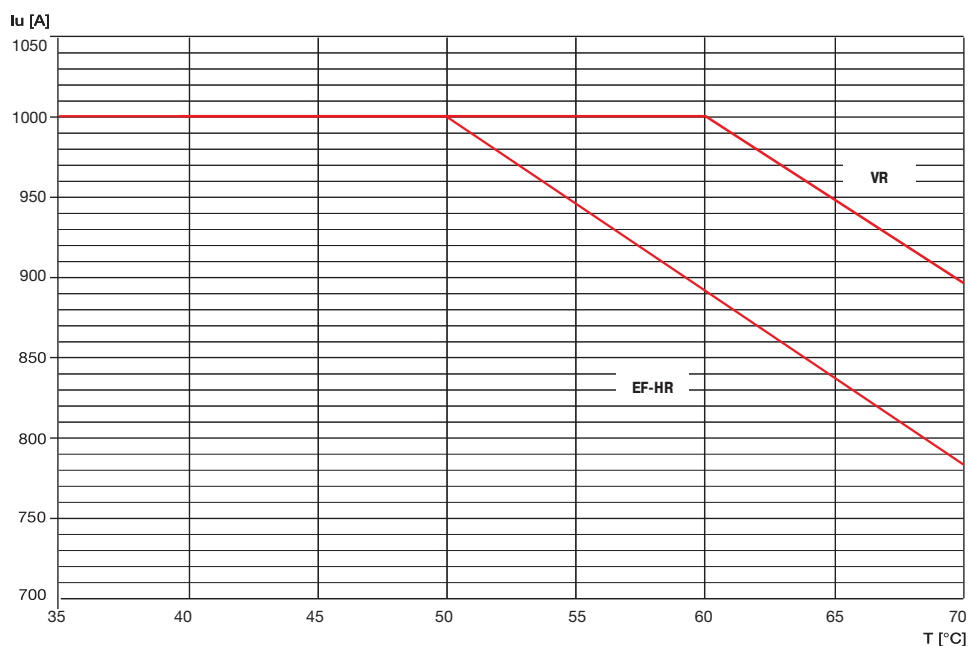
| | до 40 °C | | 50 °C | | 60 °C | | 70 °C | |
|-------|------------------------|----------------|------------------------|----------------|------------------------|----------------|------------------------|----------------|
| | И _{макс.} [A] | I ₁ | И _{макс.} [A] | I ₁ | И _{макс.} [A] | I ₁ | И _{макс.} [A] | I ₁ |
| VR | 1000 | 1 | 1000 | 1,00 | 1000 | 1,00 | 894 | 0,89 |
| EF-HR | 1000 | 1 | 1000 | 1,00 | 895 | 0,89 | 784 | 0,78 |

EF = Удлиненн. передн.

VR = Задн. плоск. вертикальн.

HR = Задн. плоск. горизонт.

Примечание: При номинальном токе ниже 1000 А характеристики Tmax T7 не ухудшаются под действием температуры.



T7 V 1000

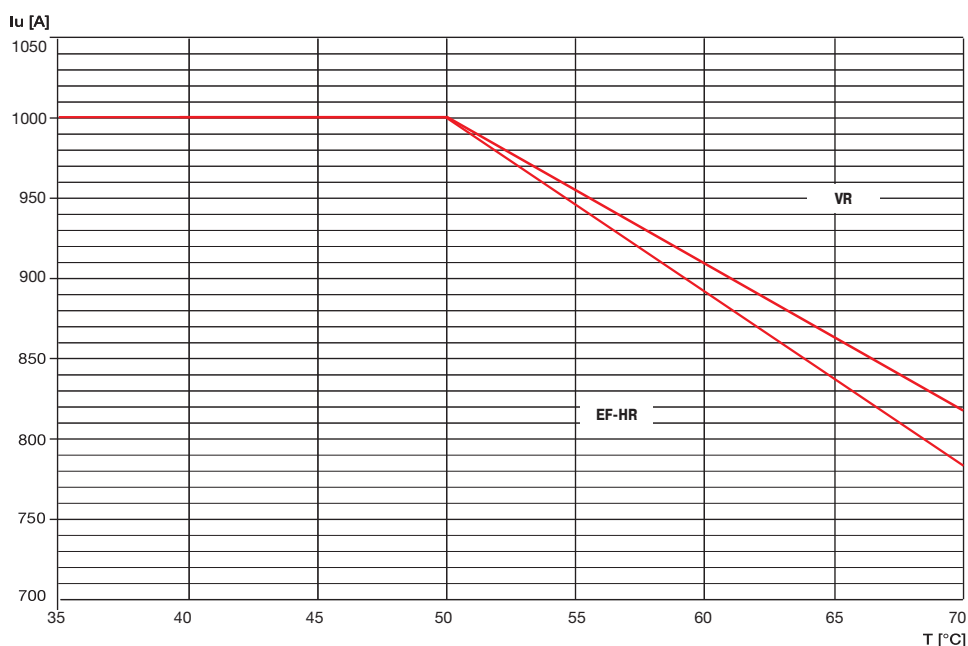
Выкатное исполнение

| | до 40 °C | | 50 °C | | 60 °C | | 70 °C | |
|-------|------------------------|----------------|------------------------|----------------|------------------------|----------------|------------------------|----------------|
| | И _{макс.} [A] | I ₁ | И _{макс.} [A] | I ₁ | И _{макс.} [A] | I ₁ | И _{макс.} [A] | I ₁ |
| VR | 1000 | 1 | 1000 | 1,00 | 913 | 0,91 | 816 | 0,82 |
| EF-HR | 1000 | 1 | 1000 | 1,00 | 895 | 0,89 | 784 | 0,78 |

EF = Удлиненн. передн.

VR = Задн. плоск. вертикальн.

HR = Задн. плоск. горизонт.

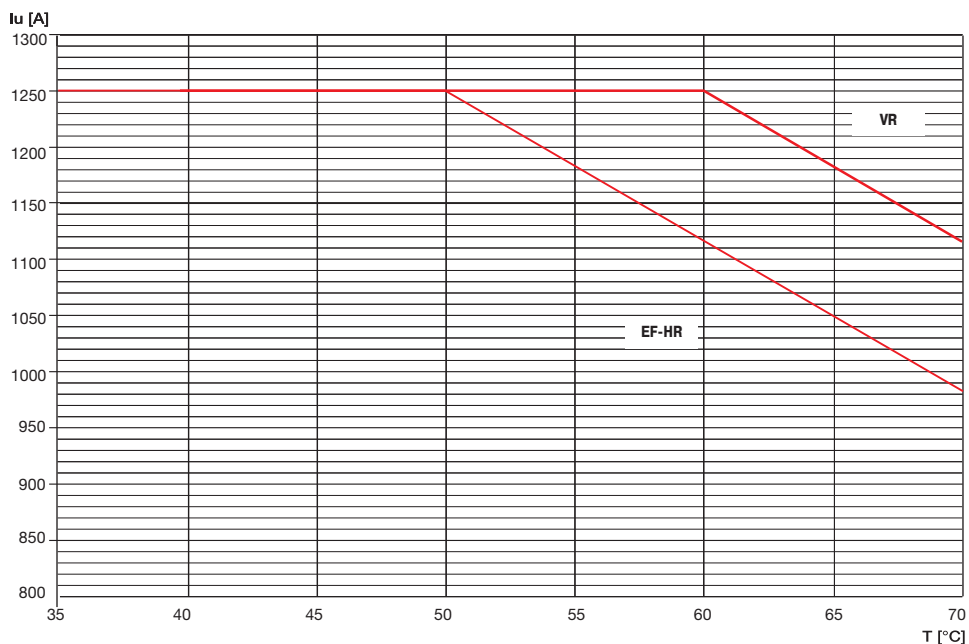


T7 S,H,L, 1250 и T7D 1250

Стационарное исполнение

| | до 40 °C | | 50 °C | | 60 °C | | 70 °C | |
|--------------|------------|----------------|------------|----------------|------------|----------------|------------|----------------|
| | Имакс. [A] | I ₁ | Имакс. [A] | I ₁ | Имакс. [A] | I ₁ | Имакс. [A] | I ₁ |
| VR | 1250 | 1 | 1250 | 1,00 | 1250 | 1,00 | 1118 | 0,89 |
| EF-HR | 1250 | 1 | 1250 | 1,00 | 1118 | 0,89 | 980 | 0,78 |

EF = Удлиненн. передн. VR = Задн. плоск. вертикальн. HR = Задн. плоск. горизонт.

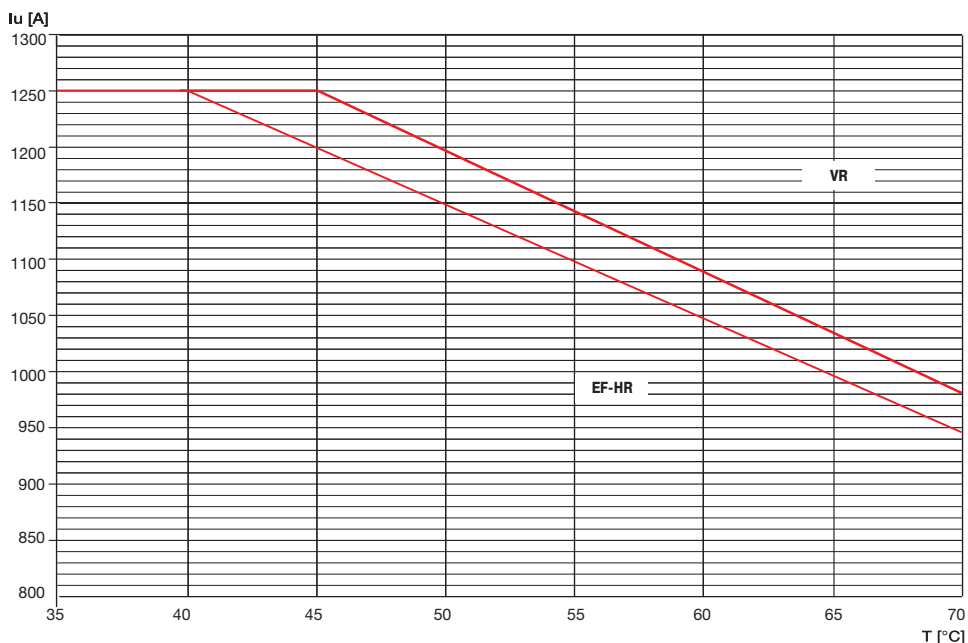


T7 V 1250

Стационарное исполнение

| | до 40 °C | | 50 °C | | 60 °C | | 70 °C | |
|--------------|------------|----------------|------------|----------------|------------|----------------|------------|----------------|
| | Имакс. [A] | I ₁ | Имакс. [A] | I ₁ | Имакс. [A] | I ₁ | Имакс. [A] | I ₁ |
| VR | 1250 | 1 | 1201 | 0,96 | 1096 | 0,88 | 981 | 0,78 |
| EF-HR | 1250 | 1 | 1157 | 0,93 | 1056 | 0,85 | 945 | 0,76 |

EF = Удлиненн. передн. VR = Задн. плоск. вертикальн. HR = Задн. плоск. горизонт.



Зависимости характеристик от температуры

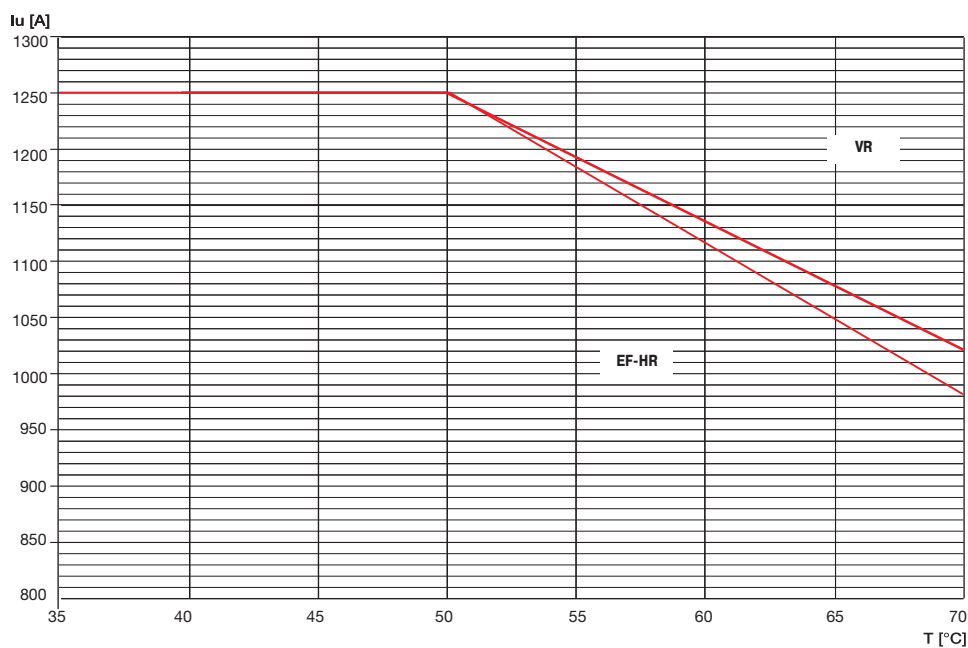
Автоматические выключатели с только магнитными или электронными расцепителями защиты и выключатели-разъединители

**T7 S,H,L, 1250 и
T7D 1250**

**Выкатное
исполнение**

| | до 40 °С | | 50 °С | | 60 °С | | 70 °С | |
|--------------|------------|----------------|------------|----------------|------------|----------------|------------|----------------|
| | Имакс. [А] | I ₁ | Имакс. [А] | I ₁ | Имакс. [А] | I ₁ | Имакс. [А] | I ₁ |
| VR | 1250 | 1 | 1250 | 1,00 | 1141 | 0,91 | 1021 | 0,82 |
| EF-HR | 1250 | 1 | 1250 | 1,00 | 1118 | 0,89 | 980 | 0,78 |

EF = Удлиненн. передн. VR = Задн. плоск. вертикальн. HR = Задн. плоск. горизонт.

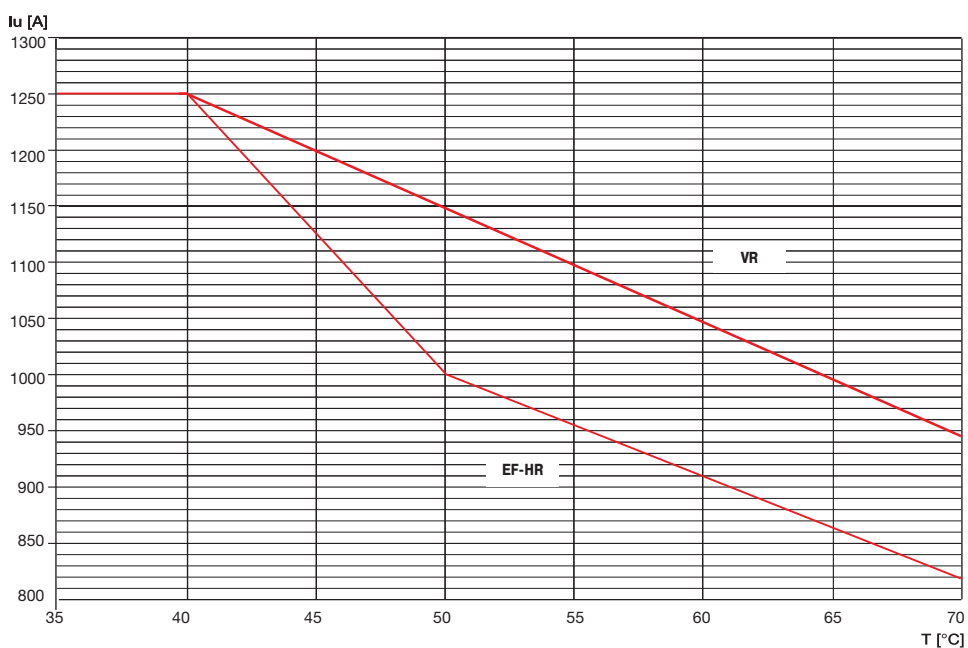


T7 V 1250

**Выкатное
исполнение**

| | до 40 °С | | 50 °С | | 60 °С | | 70 °С | |
|--------------|------------|----------------|------------|----------------|------------|----------------|------------|----------------|
| | Имакс. [А] | I ₁ | Имакс. [А] | I ₁ | Имакс. [А] | I ₁ | Имакс. [А] | I ₁ |
| VR | 1250 | 1 | 1157 | 0,93 | 1056 | 0,85 | 945 | 0,76 |
| EF-HR | 1250 | 1 | 1000 | 0,80 | 913 | 0,73 | 816 | 0,65 |

EF = Удлиненн. передн. VR = Задн. плоск. вертикальн. HR = Задн. плоск. горизонт.

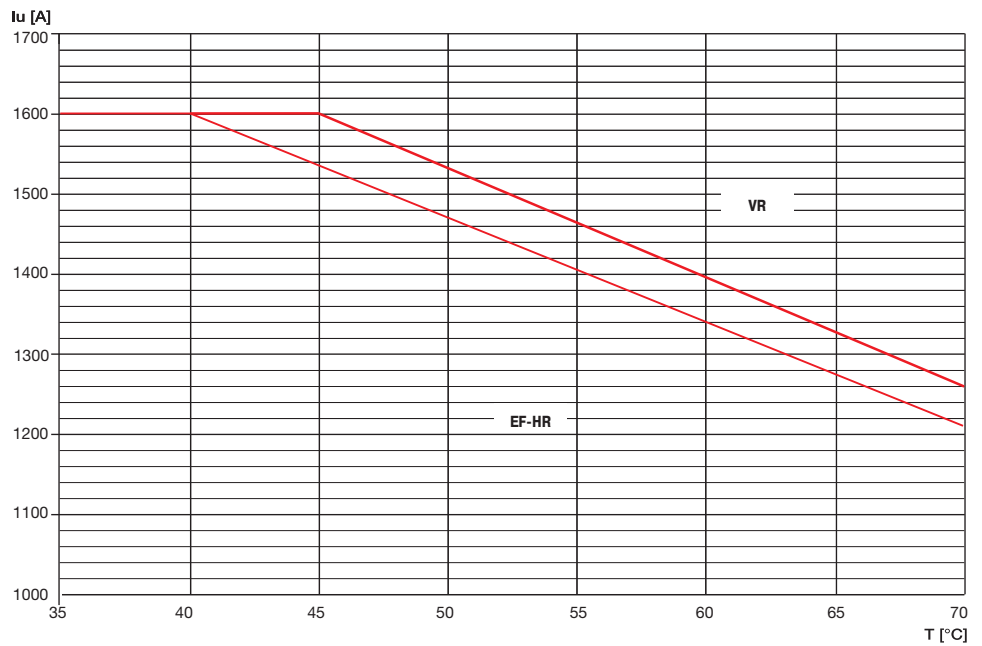


T7 S,H,L, 1600 и T7D 1600

Стационарное исполнение

| | до 40 °C | | 50 °C | | 60 °C | | 70 °C | |
|--------------|------------|----------------|------------|----------------|------------|----------------|------------|----------------|
| | Imакс. [A] | I ₁ | Imакс. [A] | I ₁ | Imакс. [A] | I ₁ | Imакс. [A] | I ₁ |
| VR | 1600 | 1 | 1537 | 0,96 | 1403 | 0,88 | 1255 | 0,78 |
| EF-HR | 1600 | 1 | 1481 | 0,93 | 1352 | 0,85 | 1209 | 0,76 |

EF = Удлиненн. передн. VR = Задн. плоск. вертикальн. HR = Задн. плоск. горизонт.

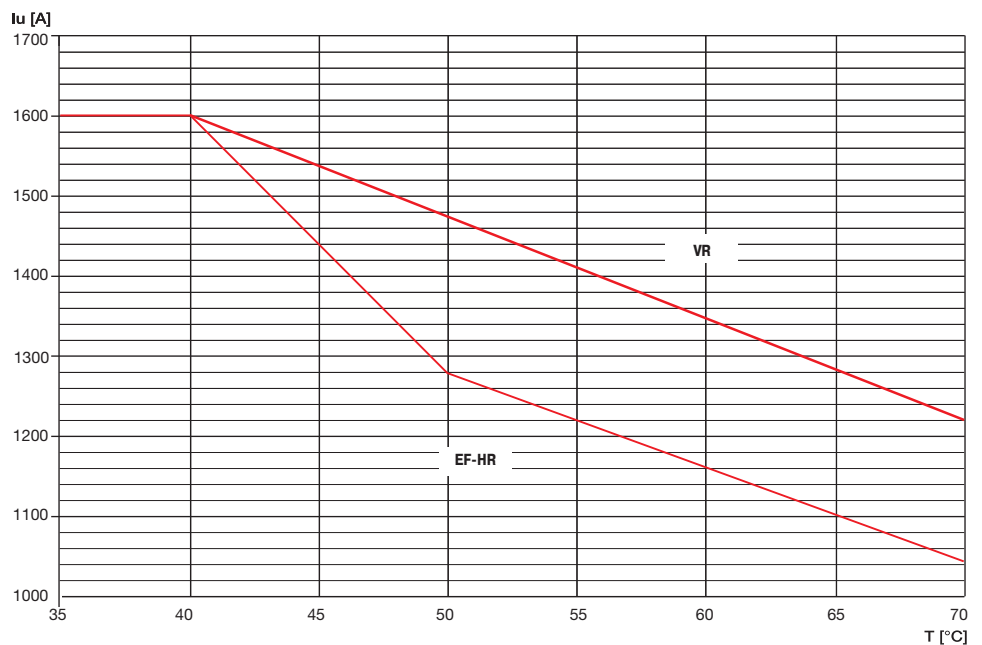


T7 S,H,L, 1600 и T7D 1600

Выкатное исполнение

| | до 40 °C | | 50 °C | | 60 °C | | 70 °C | |
|--------------|------------|----------------|------------|----------------|------------|----------------|------------|----------------|
| | Imакс. [A] | I ₁ | Imакс. [A] | I ₁ | Imакс. [A] | I ₁ | Imакс. [A] | I ₁ |
| VR | 1600 | 1 | 1481 | 0,93 | 1352 | 0,85 | 1209 | 0,76 |
| EF-HR | 1600 | 1 | 1280 | 0,80 | 1168 | 0,73 | 1045 | 0,65 |

EF = Удлиненн. передн. VR = Задн. плоск. вертикальн. HR = Задн. плоск. горизонт.



Зависимости характеристик от температуры

Автоматические выключатели с терромагнитными расцепителями защиты

Tmax T1 и T1 1P⁽¹⁾

| In [A] | 10 °C | | 20 °C | | 30 °C | | 40 °C | | 50 °C | | 60 °C | | 70 °C | |
|--------|-------|------|-------|------|-------|------|-------|------|-------|------|-------|------|-------|------|
| | МИН | МАКС | МИН | МАКС | МИН | МАКС | МИН | МАКС | МИН | МАКС | МИН | МАКС | МИН | МАКС |
| 16 | 13 | 18 | 12 | 18 | 12 | 17 | 11 | 16 | 11 | 15 | 10 | 14 | 9 | 13 |
| 20 | 16 | 23 | 15 | 22 | 15 | 21 | 14 | 20 | 13 | 19 | 12 | 18 | 11 | 16 |
| 25 | 20 | 29 | 19 | 28 | 18 | 26 | 18 | 25 | 16 | 23 | 15 | 22 | 14 | 20 |
| 32 | 26 | 37 | 25 | 35 | 24 | 34 | 22 | 32 | 21 | 30 | 20 | 28 | 18 | 26 |
| 40 | 32 | 46 | 31 | 44 | 29 | 42 | 28 | 40 | 26 | 38 | 25 | 35 | 23 | 33 |
| 50 | 40 | 58 | 39 | 55 | 37 | 53 | 35 | 50 | 33 | 47 | 31 | 44 | 28 | 41 |
| 63 | 51 | 72 | 49 | 69 | 46 | 66 | 44 | 63 | 41 | 59 | 39 | 55 | 36 | 51 |
| 80 | 64 | 92 | 62 | 88 | 59 | 84 | 56 | 80 | 53 | 75 | 49 | 70 | 46 | 65 |
| 100 | 81 | 115 | 77 | 110 | 74 | 105 | 70 | 100 | 66 | 94 | 61 | 88 | 57 | 81 |
| 125 | 101 | 144 | 96 | 138 | 92 | 131 | 88 | 125 | 82 | 117 | 77 | 109 | 71 | 102 |
| 160 | 129 | 184 | 123 | 176 | 118 | 168 | 112 | 160 | 105 | 150 | 98 | 140 | 91 | 130 |

(*) Для однополюсного автоматического выключателя T1 (с терромагнитным расцепителем защиты TMF фиксированного исполнения) следует рассматривать только колонку, соответствующую максимальной уставке расцепителя защиты TMD,

Tmax T2

| In [A] | 10 °C | | 20 °C | | 30 °C | | 40 °C | | 50 °C | | 60 °C | | 70 °C | |
|--------|-------|------|-------|------|-------|------|-------|------|-------|------|-------|------|-------|------|
| | МИН | МАКС | МИН | МАКС | МИН | МАКС | МИН | МАКС | МИН | МАКС | МИН | МАКС | МИН | МАКС |
| 1,6 | 1,3 | 1,8 | 1,2 | 1,8 | 1,2 | 1,7 | 1,1 | 1,6 | 1 | 1,5 | 1 | 1,4 | 0,9 | 1,3 |
| 2 | 1,6 | 2,3 | 1,5 | 2,2 | 1,5 | 2,1 | 1,4 | 2 | 1,3 | 1,9 | 1,2 | 1,7 | 1,1 | 1,6 |
| 2,5 | 2 | 2,9 | 1,9 | 2,8 | 1,8 | 2,6 | 1,8 | 2,5 | 1,6 | 2,3 | 1,5 | 2,2 | 1,4 | 2 |
| 3,2 | 2,6 | 3,7 | 2,5 | 3,5 | 2,4 | 3,4 | 2,2 | 3,2 | 2,1 | 3 | 1,9 | 2,8 | 1,8 | 2,6 |
| 4 | 3,2 | 4,6 | 3,1 | 4,4 | 2,9 | 4,2 | 2,8 | 4 | 2,6 | 3,7 | 2,4 | 3,5 | 2,3 | 3,2 |
| 5 | 4 | 5,7 | 3,9 | 5,5 | 3,7 | 5,3 | 3,5 | 5 | 3,3 | 4,7 | 3 | 4,3 | 2,8 | 4 |
| 6,3 | 5,1 | 7,2 | 4,9 | 6,9 | 4,6 | 6,6 | 4,4 | 6,3 | 4,1 | 5,9 | 3,8 | 5,5 | 3,6 | 5,1 |
| 8 | 6,4 | 9,2 | 6,2 | 8,8 | 5,9 | 8,4 | 5,6 | 8 | 5,2 | 7,5 | 4,9 | 7 | 4,5 | 6,5 |
| 10 | 8 | 11,5 | 7,7 | 11 | 7,4 | 10,5 | 7 | 10 | 6,5 | 9,3 | 6,1 | 8,7 | 5,6 | 8,1 |
| 12,5 | 10,1 | 14,4 | 9,6 | 13,8 | 9,2 | 13,2 | 8,8 | 12,5 | 8,2 | 11,7 | 7,6 | 10,9 | 7,1 | 10,1 |
| 16 | 13 | 18 | 12 | 18 | 12 | 17 | 11 | 16 | 10 | 15 | 10 | 14 | 9 | 13 |
| 20 | 16 | 23 | 15 | 22 | 15 | 21 | 14 | 20 | 13 | 19 | 12 | 17 | 11 | 16 |
| 25 | 20 | 29 | 19 | 28 | 18 | 26 | 18 | 25 | 16 | 23 | 15 | 22 | 14 | 20 |
| 32 | 26 | 37 | 25 | 35 | 24 | 34 | 22 | 32 | 21 | 30 | 19 | 28 | 18 | 26 |
| 40 | 32 | 46 | 31 | 44 | 29 | 42 | 28 | 40 | 26 | 37 | 24 | 35 | 23 | 32 |
| 50 | 40 | 57 | 39 | 55 | 37 | 53 | 35 | 50 | 33 | 47 | 30 | 43 | 28 | 40 |
| 63 | 51 | 72 | 49 | 69 | 46 | 66 | 44 | 63 | 41 | 59 | 38 | 55 | 36 | 51 |
| 80 | 64 | 92 | 62 | 88 | 59 | 84 | 56 | 80 | 52 | 75 | 49 | 70 | 45 | 65 |
| 100 | 80 | 115 | 77 | 110 | 74 | 105 | 70 | 100 | 65 | 93 | 61 | 87 | 56 | 81 |
| 125 | 101 | 144 | 96 | 138 | 92 | 132 | 88 | 125 | 82 | 117 | 76 | 109 | 71 | 101 |
| 160 | 129 | 184 | 123 | 178 | 118 | 168 | 112 | 160 | 105 | 150 | 97 | 139 | 90 | 129 |

Tmax T3

| In [A] | 10 °C | | 20 °C | | 30 °C | | 40 °C | | 50 °C | | 60 °C | | 70 °C | |
|--------|-------|------|-------|------|-------|------|-------|------|-------|------|-------|------|-------|------|
| | МИН | МАКС | МИН | МАКС | МИН | МАКС | МИН | МАКС | МИН | МАКС | МИН | МАКС | МИН | МАКС |
| 63 | 51 | 72 | 49 | 69 | 46 | 66 | 44 | 63 | 41 | 59 | 38 | 55 | 35 | 51 |
| 80 | 64 | 92 | 62 | 88 | 59 | 84 | 56 | 80 | 52 | 75 | 48 | 69 | 45 | 64 |
| 100 | 80 | 115 | 77 | 110 | 74 | 105 | 70 | 100 | 65 | 93 | 61 | 87 | 56 | 80 |
| 125 | 101 | 144 | 96 | 138 | 92 | 132 | 88 | 125 | 82 | 116 | 76 | 108 | 70 | 100 |
| 160 | 129 | 184 | 123 | 176 | 118 | 168 | 112 | 160 | 104 | 149 | 97 | 139 | 90 | 129 |
| 200 | 161 | 230 | 154 | 220 | 147 | 211 | 140 | 200 | 130 | 186 | 121 | 173 | 112 | 161 |
| 250 | 201 | 287 | 193 | 278 | 184 | 263 | 175 | 250 | 163 | 233 | 152 | 216 | 141 | 201 |

Tmax T4

| In [A] | 10 °C | | 20 °C | | 30 °C | | 40 °C | | 50 °C | | 60 °C | | 70 °C | |
|--------|-------|------|-------|------|-------|------|-------|------|-------|------|-------|------|-------|------|
| | МИН | МАКС | МИН | МАКС | МИН | МАКС | МИН | МАКС | МИН | МАКС | МИН | МАКС | МИН | МАКС |
| 20 | 19 | 27 | 18 | 24 | 16 | 23 | 14 | 20 | 12 | 17 | 10 | 15 | 8 | 13 |
| 32 | 26 | 43 | 24 | 39 | 22 | 36 | 19 | 32 | 16 | 27 | 14 | 24 | 11 | 21 |
| 50 | 37 | 62 | 35 | 58 | 33 | 54 | 30 | 50 | 27 | 46 | 25 | 42 | 22 | 39 |
| 80 | 59 | 98 | 55 | 92 | 52 | 86 | 48 | 80 | 44 | 74 | 40 | 66 | 32 | 58 |
| 100 | 83 | 118 | 80 | 113 | 74 | 106 | 70 | 100 | 66 | 95 | 59 | 85 | 49 | 75 |
| 125 | 103 | 145 | 100 | 140 | 94 | 134 | 88 | 125 | 80 | 115 | 73 | 105 | 63 | 95 |
| 160 | 130 | 185 | 124 | 176 | 118 | 168 | 112 | 160 | 106 | 150 | 100 | 104 | 90 | 130 |
| 200 | 162 | 230 | 155 | 220 | 147 | 210 | 140 | 200 | 133 | 190 | 122 | 175 | 107 | 160 |
| 250 | 200 | 285 | 193 | 275 | 183 | 262 | 175 | 250 | 168 | 240 | 160 | 230 | 150 | 220 |

Tmax T5

| In [A] | 10 °C | | 20 °C | | 30 °C | | 40 °C | | 50 °C | | 60 °C | | 70 °C | |
|--------|-------|------|-------|------|-------|------|-------|------|-------|------|-------|------|-------|------|
| | МИН | МАКС | МИН | МАКС | МИН | МАКС | МИН | МАКС | МИН | МАКС | МИН | МАКС | МИН | МАКС |
| 320 | 260 | 368 | 245 | 350 | 234 | 335 | 224 | 320 | 212 | 305 | 200 | 285 | 182 | 263 |
| 400 | 325 | 465 | 310 | 442 | 295 | 420 | 280 | 400 | 265 | 380 | 250 | 355 | 230 | 325 |
| 500 | 435 | 620 | 405 | 580 | 380 | 540 | 350 | 500 | 315 | 450 | 280 | 400 | 240 | 345 |

Tmax T6

| In [A] | 10 °C | | 20 °C | | 30 °C | | 40 °C | | 50 °C | | 60 °C | | 70 °C | |
|--------|-------|------|-------|------|-------|------|-------|------|-------|------|-------|------|-------|------|
| | МИН | МАКС | МИН | МАКС | МИН | МАКС | МИН | МАКС | МИН | МАКС | МИН | МАКС | МИН | МАКС |
| 630 | 520 | 740 | 493 | 705 | 462 | 660 | 441 | 630 | 405 | 580 | 380 | 540 | 350 | 500 |
| 800 | 685 | 965 | 640 | 905 | 605 | 855 | 560 | 800 | 520 | 740 | 470 | 670 | 420 | 610 |

Потери мощности

| Мощность [с полюсом] | In [A] | T1/T1 1P | | T2 | | T3 | | T4 | | T5 | | T6 | | T7 S,H,L | | T7 V | |
|-------------------------|--------|----------|-----|------|------|------|------|------|------|------|------|------|------|----------|------|-------|--|
| | | F | F | P | F | P | F | P/W | F | P/W | F | W | F | W | F | W | |
| TMD | 1 | | 1,5 | 1,7 | | | | | | | | | | | | | |
| TMA | 1,6 | | 2,1 | 2,5 | | | | | | | | | | | | | |
| TMG | 2 | | 2,5 | 2,9 | | | | | | | | | | | | | |
| MF | 2,5 | | 2,6 | 3 | | | | | | | | | | | | | |
| MA | 3,2 | | 2,9 | 3,4 | | | | | | | | | | | | | |
| | 4 | | 2,6 | 3 | | | | | | | | | | | | | |
| | 5 | | 2,9 | 3,5 | | | | | | | | | | | | | |
| | 6,3 | | 3,5 | 4,1 | | | | | | | | | | | | | |
| | 8 | | 2,7 | 3,2 | | | | | | | | | | | | | |
| | 10 | | 3,1 | 3,6 | | | | | | | | | | | | | |
| | 12,5 | | 1,1 | 1,3 | | | | | | | | | | | | | |
| | 16 | 1,5 | 1,4 | 1,6 | | | | | | | | | | | | | |
| | 20 | 1,8 | 1,7 | 2 | | | | 3,6 | 3,6 | | | | | | | | |
| | 25 | 2 | 2,3 | 2,8 | | | | | | | | | | | | | |
| | 32 | 2,1 | 2,7 | 3,2 | | | | 3,7 | 3,7 | | | | | | | | |
| | 40 | 2,6 | 3,9 | 4,6 | | | | | | | | | | | | | |
| | 50 | 3,7 | 4,3 | 5 | | | | 3,9 | 4,1 | | | | | | | | |
| | 63 | 4,3 | 5,1 | 6 | 4,3 | 5,1 | | | | | | | | | | | |
| | 80 | 4,8 | 6,1 | 7,2 | 4,8 | 5,8 | 4,6 | 5 | | | | | | | | | |
| | 100 | 7 | 8,5 | 10 | 5,6 | 6,8 | 5,2 | 5,8 | | | | | | | | | |
| | 125 | 10,7 | 12 | 14,7 | 6,6 | 7,9 | 6,2 | 7,2 | | | | | | | | | |
| | 160 | 15 | 17 | 20 | 7,9 | 9,5 | 7,4 | 9 | | | | | | | | | |
| | 200 | | | | 13,2 | 15,8 | 9,9 | 12,4 | | | | | | | | | |
| | 250 | | | | 17,8 | 21,4 | 13,7 | 17,6 | | | | | | | | | |
| | 320 | | | | | | | | 13,6 | 20,9 | | | | | | | |
| | 400 | | | | | | | | 19,5 | 31 | | | | | | | |
| | 500 | | | | | | | | 28,8 | 36,7 | | | | | | | |
| | 630 | | | | | | | | | | 30,6 | 30 | | | | | |
| | 800 | | | | | | | | | | 31 | 39,6 | | | | | |
| PR22.. | 10 | | 0,5 | 0,6 | | | | | | | | | | | | | |
| PR23.. | 25 | | 1 | 1,2 | | | | | | | | | | | | | |
| PR33.. | 63 | | 3,5 | 4 | | | | | | | | | | | | | |
| | 100 | | 8 | 9,2 | | | 1,7 | 2,3 | | | | | | | | | |
| | 160 | | 17 | 20 | | | 4,4 | 6 | | | | | | | | | |
| | 250 | | | | | | 10,7 | 14,6 | | | | | | | | | |
| | 320 | | | | | | 17,6 | 24 | 10,6 | 17,9 | | | | | | | |
| | 400 | | | | | | | | 16,5 | 28 | | | 5 | 9 | 8 | 12 | |
| | 630 | | | | | | | | 41 | 53,6 | 30 | 38,5 | 12 | 22 | 20 | 30 | |
| | 800 | | | | | | | | | | 32 | 41,6 | 19,3 | 35,3 | 32 | 48 | |
| | 1000 | | | | | | | | | | 50 | | 30 | 55 | 50 | 75 | |
| | 1250 | | | | | | | | | | | | 47 | 86 | 78,3 | 117,3 | |
| | 1600 | | | | | | | | | | | | 77 | 141 | | | |

4

Значения срабатывания электромагнитного отключающего устройства

| | Расцепитель | In [A] | I _з [A] | Однофазный ток срабатывания (% I _з) ⁽¹⁾ |
|-----------------------|----------------------|----------------------|--------------------|----------------------------------------------------------------|
| T1 1p 160 | TMF | 16...160 | 500...1600 | |
| T1 160 | TMD | 16...50 | 500 | 150% |
| | | 16...50 | 630 ⁽²⁾ | 200% |
| | | 63...160 | 630...1600 | 200% |
| T2 160 | TMD | 1,6...25 | 16...500 | 200% |
| | | 32...50 | 500 | 180% |
| | | 63...160 | 630...1600 | 150% |
| | MF/MA | 1...20 | 13...240 | 200% |
| | | 32...52 | 192...624 | 180% |
| | | 80...100 | 480...1200 | 150% |
| T3 250 | PR221DS | 10...160 | 1...10 x In | 100% |
| | TMG | 63...250 | 400...750 | 150% |
| | TMD | 63...250 | 630...2500 | 150% |
| | MA | 100...200 | 600...2400 | 150% |
| T4 250/320 | TMD | 20...50 | 320...500 | 150% |
| | | TMA | 80...250 | 400...2500 |
| | MA | 10...200 | 60...2800 | 150% |
| | | PR221DS | 100...320 | 1...10 x In |
| | PR222DS/P-PR222DS/PD | 100...320 | 1...12 x In | 100% |
| | PR223DS | 100...320 | 1,5...12 x In | 100% |
| T5 400/630 | TMG | 320...500 | 1600...2500 | 150% |
| | | TMA | 320...500 | 3200...5000 |
| | PR221DS | 320...630 | 1...10 x In | 100% |
| | | PR222DS/P-PR222DS/PD | 320...630 | 1...12 x In |
| | PR223DS | 320...630 | 1,5...12 x In | 100% |
| | | TMA | 630...800 | 3150...8000 |
| T6 630/800/1000 | PR221DS | 630...1000 | 1...10 x In | 100% |
| | | PR222DS/P-PR222DS/PD | 630...1000 | 1...12 x In |
| | PR223DS | 630...1000 | 1,5...12 x In | 100% |
| | | TMA | 630...1000 | 3150...8000 |
| T7 800/1000/1250/1600 | PR231/P-PR232/P | 400...1600 | 1,5...12 x In | 100% |
| | PR331/P-PR332/P | 400...1600 | 1,5...15 x In | 100% |
| | PR223DS | 630...1000 | 1,5...12 x In | 100% |

| | | |
|---------------------|---|-----------------------------------------------------------------------------------------------------------------------------------|
| I _з | = | мгновенный ток срабатывания |
| TMF | = | термомагнитный расцепитель с фиксированной уставкой теплового и электромагнитного срабатывания |
| TMD | = | термомагнитный расцепитель с регулируемой уставкой теплового срабатывания и фиксированной уставкой электромагнитного срабатывания |
| TMA | = | термомагнитный расцепитель с регулируемым уставками теплового и электромагнитного срабатывания |
| TMG | = | термомагнитный расцепитель для защиты генераторов |
| PR22_, PR23_, PR33_ | = | электронные расцепители |

⁽¹⁾ Удовлетворяет требованиям Стандарта IEC 60947-2, Раздел 8.3.3.1.2

⁽²⁾ Только T1B и T1C

Специальное применение

Использование аппаратуры при 16 2/3 Гц

Серия термомангнитных автоматических выключателей Tmax подходит для применения в сетях с частотой 16 2/3 Гц. Такие сети чаще всего используются на железнодорожном транспорте. В приведенной ниже таблице указана отключающая способность (Icu) в зависимости от напряжения и числа последовательно подключенных полюсов согласно электрическим схемам.

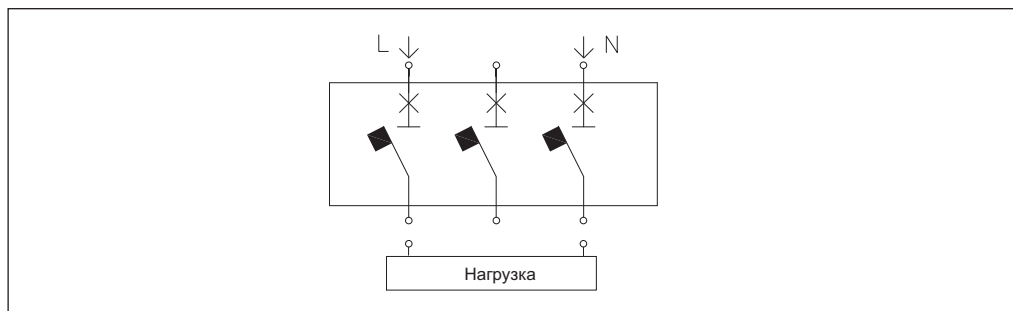
| Icu [кА] | Схема электрических соединений | T1 | T2 | T3 | T4 | T5 | T6 |
|-----------------------------------------------------------------|--------------------------------|----------|--------------|-------|------------------|------------------|--------------|
| | | B C N | N S H L | N S | N S H L V | N S H L V | N S H L |
| 250 В (перем. ток), 2 полюса последовательно | A | 16 25 36 | 36 50 70 85 | 36 50 | 36 50 70 100 150 | 36 50 70 100 150 | 36 50 70 100 |
| 250 В (перем. ток), 3 полюса последовательно | B-C | 20 30 40 | 40 55 85 100 | 40 55 | - - - - - | - - - - - | - - - - - |
| 500 В (перем. ток), 2 полюса последовательно | A | - - - | - - - - | - - | 25 36 50 70 100 | 25 36 50 70 100 | 20 35 50 70 |
| 500 В (перем. ток), 3 полюса последовательно | B-C | 16 25 36 | 36 50 70 85 | 36 50 | - - - - - | - - - - - | - - - - - |
| 750 В (перем. ток), 3 полюса последовательно | B-C | - - - | - - - - | - - | 16 25 36 50 70 | 16 25 36 50 70 | 16 20 36 50 |
| 750 В (перем. ток), 4 полюса последовательно ⁽¹⁾ | D | - - - | - - - 50 | - - | - - - - - | - - - - - | - - - - - |
| 1000 В (перем. ток), 4 полюса последовательно ⁽²⁾ | D | - - - | - - - - | - - | - - - - 40 | - - - - 40 | - - - 40 |

⁽¹⁾ Автоматические выключатели с уставкой нейтрали 100%

⁽²⁾ Используйте автоматические выключатели 1000 В пост. тока

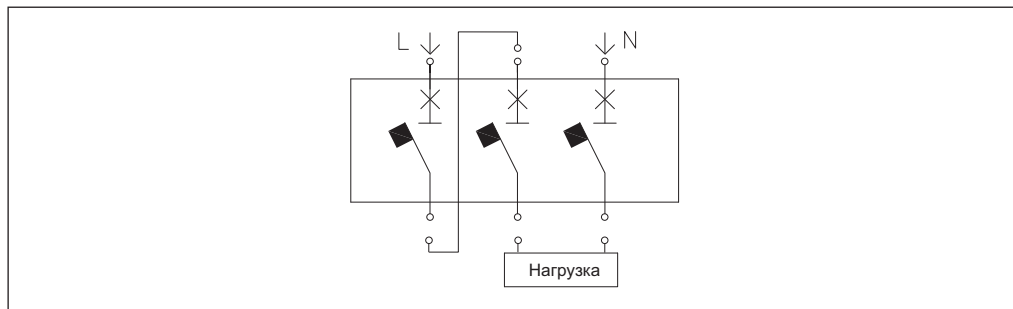
Электрические схемы

Схема А: Размыкание с одним полюсом для полярности



Примечание: если нейтраль не замкнута на землю, способ монтажа должен быть таким, чтобы практически исключить возможность двойного замыкания на землю.

Схема В: Размыкание с двумя последовательно соединенными полюсами для одной полярности, и одним полюсом для другой полярности



Примечание: если нейтраль не замкнута на землю, способ монтажа должен быть таким, чтобы практически исключить возможность двойного замыкания на землю.

Схема С: Размыкание с тремя последовательно соединенными полюсами для одной полярности (нейтраль заземлена)

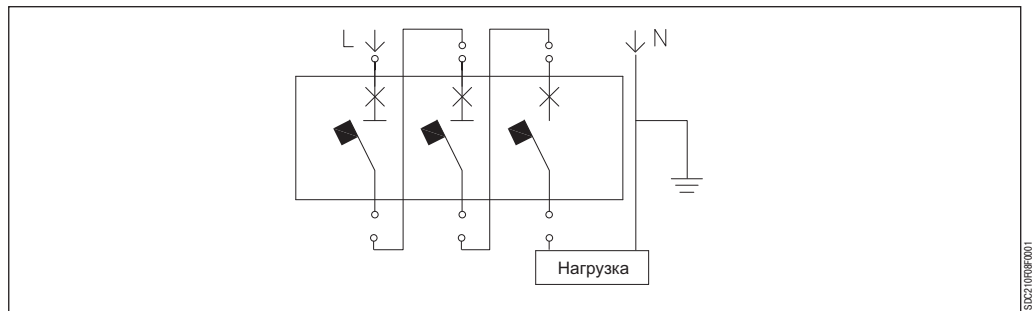


Схема D: Размыкание с четырьмя последовательно соединенными полюсами для одной полярности (нейтраль заземлена)

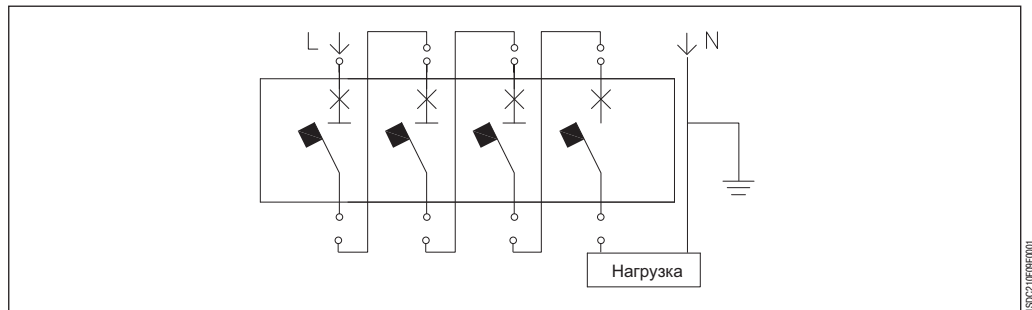
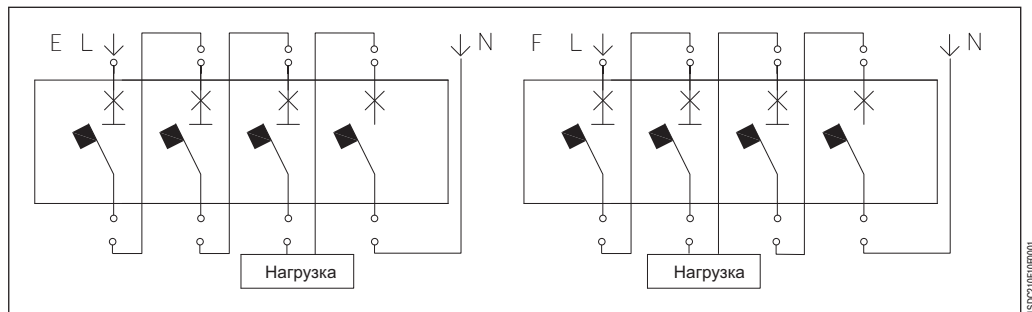


Схема E: Размыкание с тремя последовательно соединенными полюсами для одной полярности и одним полюсом для другой полярности, и размыкание с двумя полюсами для каждой полярности.



Примечание: если нейтраль не замкнута на землю, способ монтажа должен быть таким, чтобы практически исключить возможность двойного замыкания на землю

Специальное применение

Использование аппаратуры при 16 2/3 Гц

Пороги срабатывания

Порог теплового срабатывания автоматического выключателя такой же, что и для стандартного исполнения.

Для порога электромагнитного срабатывания вводится поправочный коэффициент в соответствии со следующей таблицей:

| Автоматические выключатели | Схема А | Схема В-С | Схема D |
|----------------------------|---------|-----------|---------|
| T1 | 1 | 1 | – |
| T2 | 0,9 | 0,9 | 0,9 |
| T3 | 0,9 | 0,9 | – |
| T4 | 0,9 | 0,9 | 0,9 |
| T5 | 0,9 | 0,9 | 0,9 |

Установка порога электромагнитного срабатывания

Поправочный коэффициент учитывает тот факт, что при отклонении частоты от величины 50-60 Гц изменяется значение порога срабатывания защиты от короткого замыкания. Следовательно, величина порога срабатывания, которая должна быть установлена на расцепителе защиты, получается путем деления требуемого значения уставки срабатывания на поправочный коэффициент.

Пример

- Рабочий ток: $I_b = 200 \text{ A}$
- Автоматический выключатель: T4 250 In = 250 A
- Требуемое значение уставки электромагнитной защиты: $I_3 = 2000 \text{ A}$
- Значение уставки электромагнитной защиты:

$$\text{Уставка: } \frac{I_3}{k_m}$$

следовательно, в данном случае уставка электромагнитной защиты равна:

$$\text{Уставка: } \frac{2000}{0,9} = 2222 \text{ A (приблизительно } 9 \text{ In)}$$

Специальное применение

Использование аппаратуры при 400 Гц

При высоких частотах рабочие характеристики автоматических выключателей реклассифицируются с учетом следующего:

- усиление скин-эффекта и увеличение индуктивного сопротивления прямо пропорционально частоте приводит к перегреву проводника или медных компонентов, которые проводят ток в автоматическом выключателе;
- удлинение петли гистерезиса и снижение магнитного насыщения с последующим изменением сил, связанных с электромагнитным полем при данном значении тока.

Как правило, эти явления оказывают влияние на характеристики термомангнитных расцепителей и элементов автоматического выключателя для прерывания тока.

Таблицы ниже относятся к автоматическим выключателям с термомангнитными расцепителями с отключающей способностью менее 36 кА. Как правило, это значение более чем достаточно для защиты установок 400 Гц, характеризующихся довольно низкими токами короткого замыкания.

Как видно по приведенным данным, порог теплового расцепления (I_n) уменьшается при увеличении частоты из-за пониженной проводимости материалов и усиления сопутствующих тепловых явлений. Как правило, снижение этой характеристики составляет 10%.

И наоборот, порог электромагнитного расцепления (I_3) увеличивается при увеличении частоты: по этой причине рекомендуется исполнение с-5- I_n . В этих таблицах K_m - множитель I_3 , необходимый из-за индуцированных электромагнитных полей.

T1 160 - TMD 16÷80 А

| | I_1 (400 Гц) | | | | I_3 | | |
|----------------|----------------|------|-------|-------|---------------|-------|----------------|
| | I_n | МИН. | СРЕД. | МАКС. | I_3 (50 Гц) | K_m | I_3 (400 Гц) |
| T1B 160 | 16 | 10 | 12 | 14 | 500 | 2 | 1000 |
| T1C 160 | 20 | 12 | 15 | 18 | 500 | 2 | 1000 |
| T1N 160 | 25 | 16 | 19 | 22 | 500 | 2 | 1000 |
| | 32 | 20 | 24,5 | 29 | 500 | 2 | 1000 |
| | 40 | 25 | 30,5 | 36 | 500 | 2 | 1000 |
| | 50 | 31 | 38 | 45 | 500 | 2 | 1000 |
| | 63 | 39 | 48 | 57 | 630 | 2 | 1260 |
| | 80 | 50 | 61 | 72 | 800 | 2 | 1600 |

T2 160 - TMD 1.6÷80 А

| | I_1 (400 Гц) | | | | I_3 | | |
|----------------|----------------|------|-------|-------|---------------|-------|----------------|
| | I_n | МИН. | СРЕД. | МАКС. | I_3 (50 Гц) | K_m | I_3 (400 Гц) |
| T2N 160 | 1,6 | 1 | 1,2 | 1,4 | 16 | 1,7 | 27,2 |
| | 2 | 1,2 | 1,5 | 1,8 | 20 | 1,7 | 34 |
| | 2,5 | 1,5 | 1,9 | 2,2 | 25 | 1,7 | 42,5 |
| | 3,2 | 2 | 2,5 | 2,9 | 32 | 1,7 | 54,4 |
| | 4 | 2,5 | 3 | 3,6 | 40 | 1,7 | 68 |
| | 5 | 3 | 3,8 | 4,5 | 50 | 1,7 | 85 |
| | 6,3 | 4 | 4,8 | 5,7 | 63 | 1,7 | 107,1 |
| | 8 | 5 | 6,1 | 7,2 | 80 | 1,7 | 136 |
| | 10 | 6,3 | 7,6 | 9 | 100 | 1,7 | 170 |
| | 12,5 | 7,8 | 9,5 | 11,2 | 125 | 1,7 | 212,5 |
| | 16 | 10 | 12 | 14 | 500 | 1,7 | 850 |
| | 20 | 12 | 15 | 18 | 500 | 1,7 | 850 |
| | 25 | 16 | 19 | 22 | 500 | 1,7 | 850 |
| | 32 | 20 | 24,5 | 29 | 500 | 1,7 | 850 |
| | 40 | 25 | 30,5 | 36 | 500 | 1,7 | 850 |
| | 50 | 31 | 38 | 45 | 500 | 1,7 | 850 |
| | 63 | 39 | 48 | 57 | 630 | 1,7 | 1071 |
| | 80 | 50 | 61 | 72 | 800 | 1,7 | 1360 |

Специальное применение

Использование аппаратуры при 400 Гц

T2 160 - TMG 16÷160 А

| | In | I ₁ (400 Гц) | | | I ₃ | | |
|---------|-----|-------------------------|-------|-------|------------------------|----------------|-------------------------|
| | | МИН. | СРЕД. | МАКС. | I ₃ (50 Гц) | K _m | I ₃ (400 Гц) |
| T2N 160 | 16 | 10 | 12 | 14 | 160 | 1,7 | 272 |
| | 25 | 16 | 19 | 22 | 160 | 1,7 | 272 |
| | 40 | 25 | 30,5 | 36 | 200 | 1,7 | 340 |
| | 63 | 39 | 48 | 57 | 200 | 1,7 | 340 |
| | 80 | 50 | 61 | 72 | 240 | 1,7 | 408 |
| | 100 | 63 | 76,5 | 90 | 300 | 1,7 | 510 |
| | 125 | 79 | 96 | 113 | 375 | 1,7 | 637,5 |
| | 160 | 100 | 122 | 144 | 480 | 1,7 | 816 |

T3 250 - TMG 63 250 А

| | In | I ₁ (400 Гц) | | | I ₃ | | |
|---------|-----|-------------------------|-------|-------|------------------------|----------------|-------------------------|
| | | МИН. | СРЕД. | МАКС. | I ₃ (50 Гц) | K _m | I ₃ (400 Гц) |
| T3N 250 | 63 | 39 | 48 | 57 | 400 | 1,7 | 680 |
| | 80 | 50 | 61 | 72 | 400 | 1,7 | 680 |
| | 100 | 63 | 76,5 | 90 | 400 | 1,7 | 680 |
| | 125 | 79 | 96 | 113 | 400 | 1,7 | 680 |
| | 160 | 100 | 122 | 144 | 480 | 1,7 | 816 |
| | 200 | 126 | 153 | 180 | 600 | 1,7 | 1020 |
| | 250 | 157 | 191 | 225 | 750 | 1,7 | 1275 |

T3 250 - TMD 63 125 А

| | In | I ₁ (400 Гц) | | | I ₃ | | |
|---------|-----|-------------------------|-------|-------|------------------------|----------------|-------------------------|
| | | МИН. | СРЕД. | МАКС. | I ₃ (50 Гц) | K _m | I ₃ (400 Гц) |
| T3N 250 | 80 | 50 | 61 | 72 | 800 | 1,7 | 1360 |
| | 100 | 63 | 76,5 | 90 | 1000 | 1,7 | 1700 |
| | 125 | 79 | 96 | 113 | 1250 | 1,7 | 2125 |

T4 250 - TMD 20 50 А

| | In | I ₁ (400 Гц) | | | I ₃ | | |
|---------|----|-------------------------|-------|-------|------------------------|----------------|-------------------------|
| | | МИН. | СРЕД. | МАКС. | I ₃ (50 Гц) | K _m | I ₃ (400 Гц) |
| T4N 250 | 20 | 12 | 15 | 18 | 320 | 1,7 | 544 |
| | 32 | 20 | 24,5 | 29 | 320 | 1,7 | 544 |
| | 50 | 31 | 38 | 45 | 500 | 1,7 | 850 |

T4 250/320 - TMA 80 250 А

| | In | I ₁ (400 Гц) | | | I ₃ установки (МИН=5хIn) | | |
|----------------|-----|-------------------------|-------|-------|-------------------------------------|----------------|-------------------------|
| | | МИН. | СРЕД. | МАКС. | I ₃ (50 Гц) | K _m | I ₃ (400 Гц) |
| T4N 250/320 | 80 | 50 | 61 | 72 | 400 | 1,7 | 680 |
| | 100 | 63 | 76,5 | 90 | 500 | 1,7 | 850 |
| | 125 | 79 | 96 | 113 | 625 | 1,7 | 1060 |
| | 160 | 100 | 122 | 144 | 800 | 1,7 | 1360 |
| | 200 | 126 | 153 | 180 | 1000 | 1,7 | 1700 |
| | 250 | 157 | 191 | 225 | 1250 | 1,7 | 2125 |

T5 400/630 - TMA 320 500 A

| | I ₁ (400 Гц) | | | | I ₃ уставки (МИН=5xIn) | | |
|----------------|-------------------------|------|-------|-------|-----------------------------------|----------------|-------------------------|
| | In | МИН. | СРЕД. | МАКС. | I ₃ (50 Гц) | K _m | I ₃ (400 Гц) |
| T5N | 320 | 201 | 244 | 288 | 1600 | 1,5 | 2400 |
| 400/630 | 400 | 252 | 306 | 360 | 2000 | 1,5 | 3000 |
| | 500 | 315 | 382 | 450 | 2500 | 1,5 | 3750 |

T5 400/630 - TMG 320 500 A

| | I ₁ (400 Гц) | | | | I ₃ уставки (МИН=5xIn) | | |
|----------------|-------------------------|------|-------|-------|-----------------------------------|----------------|-------------------------|
| | In | МИН. | СРЕД. | МАКС. | I ₃ (50 Гц) | K _m | I ₃ (400 Гц) |
| T5N | 320 | 201 | 244 | 288 | 800...1600 | 1,5 | 1200...2400 |
| 400/630 | 400 | 252 | 306 | 360 | 1000...2000 | 1,5 | 1500...3000 |
| | 500 | 315 | 382 | 450 | 1250...2500 | 1,5 | 1875...3750 |

T6 630/800 - TMA

| | I ₁ (400 Гц) | | | | I ₃ уставки (МИН=5xIn) | | |
|----------------|-------------------------|------|-------|-------|-----------------------------------|----------------|-------------------------|
| | In | МИН. | СРЕД. | МАКС. | I ₃ (50 Гц) | K _m | I ₃ (400 Гц) |
| T6N 630 | 630 | 397 | 482 | 567 | 3150 | 1,5 | 4725 |
| T6N 800 | 800 | 504 | 602 | 720 | 4000 | 1,5 | 6000 |

Пример

Данные о сети:

- номинальное напряжение 400 В (перем. ток)
- номинальная частота 400 Гц
- ток нагрузки 240 А (I_b)
- допустимая нагрузка кабеля по току 260 А (I_z)
- ток короткого замыкания 32 кА

При выборе автоматического выключателя для такого применения необходимо учесть два основных условия правильного использования автоматического выключателя при 400 Гц:

- тепловая защита снижается на 10%;
- порог электромагнитного расцепления увеличивается в соответствии с коэффициентом K_m.

Если установка должна работать при промышленной частоте (50/60 Гц), следует выбрать автоматический выключатель T4N 250 TMA In=250, исходя из номинального тока нагрузки (240 А) и тока короткого замыкания установки.

Однако, поскольку автоматический выключатель должен выбираться для работы при 400 Гц, необходимо учитывать указания, приведенные выше, в частности, о том, что снижение тепловой защиты означает максимальную уставку:

$$I_{1 \text{ макс. } 400 \text{ Гц}} = 250 - \left(\frac{250 \cdot 10}{100} \right) = 225 \text{ А}$$

Как можно отметить, данное значение меньше тока нагрузки, и автоматический выключатель с In = 250 А не подходит. Поэтому необходимо использовать автоматический выключатель T4N 320 TMA In=320, поскольку установка термоманитного расцепителя на среднее значение (0,85) приводит к получению следующего порога электромагнитного расцепления (с учетом снижения на 10%):

$$I_{1 \text{ средн. } 400 \text{ Гц}} = 0,85 \cdot 320 - \left[\left(\frac{320 \cdot 10}{100} \right) \right] = 244 \text{ А}$$

Это значение выше номинального тока нагрузки и ниже допустимой нагрузки кабеля по току; следовательно, такой автоматический выключатель пригоден для применения при 400 Гц. Что касается порога электромагнитного расцепления, рекомендуются минимальные возможные уставки (5 x In для TMA), чтобы исключить крайне высокие значения срабатывания:

$$I_3 = 5 \cdot In \cdot Km = 5 \cdot 320 \cdot 1,7 = 2720 \text{ А}$$

Специальное применение

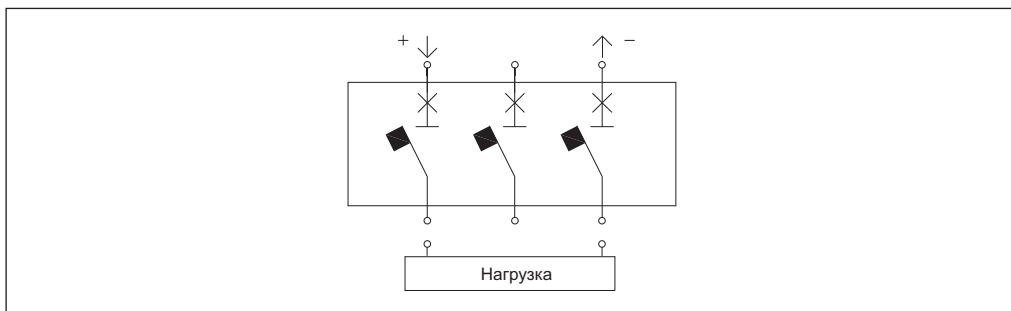
Использование аппаратуры постоянного тока

Использование аппаратуры постоянного тока

Чтобы получить необходимое число последовательно соединенных полюсов для обеспечения требуемой отключающей способности при различных рабочих напряжениях, следует использовать приведенные ниже схемы. Для расчета отключающей способности (I_{cu}) при заданном напряжении и числе последовательно соединенных полюсов используйте таблицу на стр. 4/55.

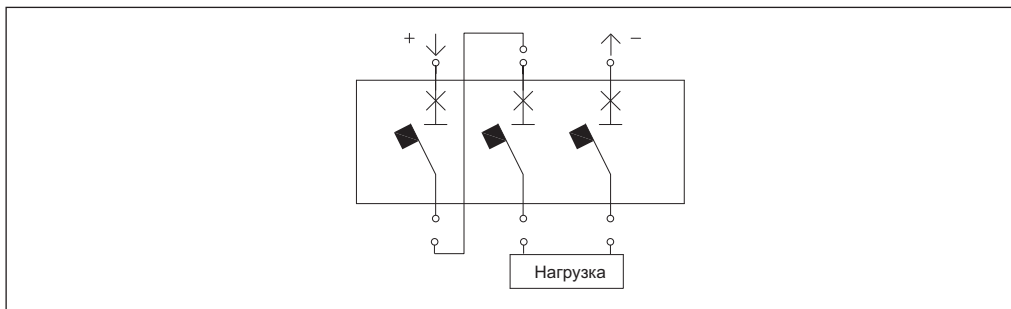
Защита и изоляция цепи с помощью трехполюсных автоматических выключателей

Схема А: Размыкание с одним полюсом для полярности



Примечание: если отрицательная полярность не замкнута на землю, способ прокладки должен быть таким, чтобы практически исключить возможность двойного замыкания на землю.

Схема В: Размыкание с двумя последовательно соединенными полюсами для одной полярности, и одним полюсом для другой полярности



Примечание: если отрицательная полярность не замкнута на землю, способ прокладки должен быть таким, чтобы практически исключить возможность двойного замыкания на землю.

Схема С: Размыкание с тремя последовательно соединенными полюсами для полярности

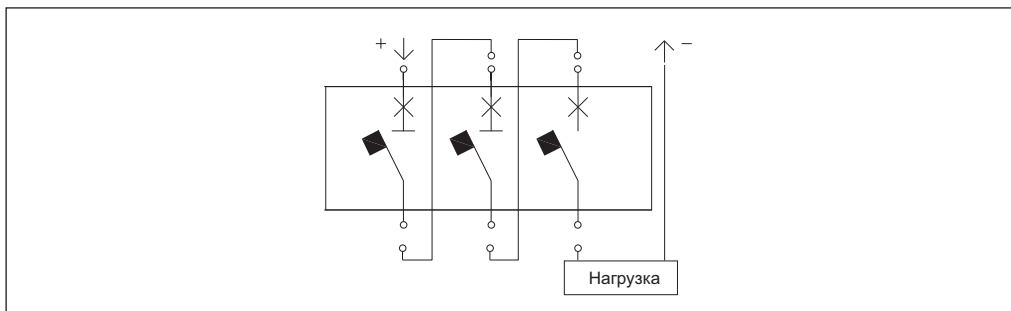


Схема D: Размыкание с четырьмя последовательно соединенными полюсами для одной полярности (при напряжении 1000 В пост. тока)

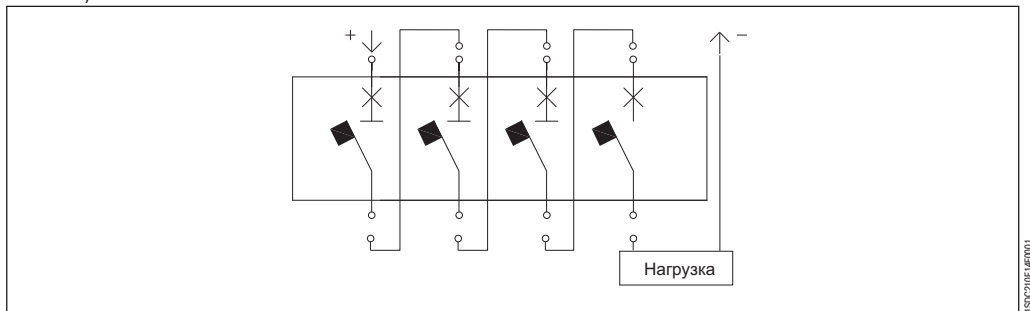
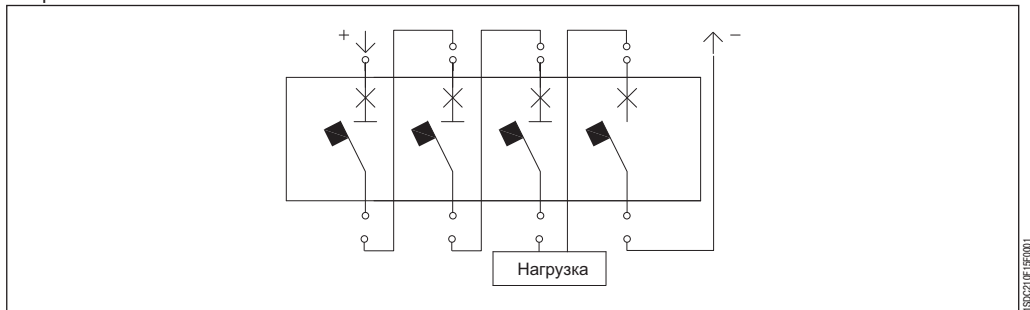
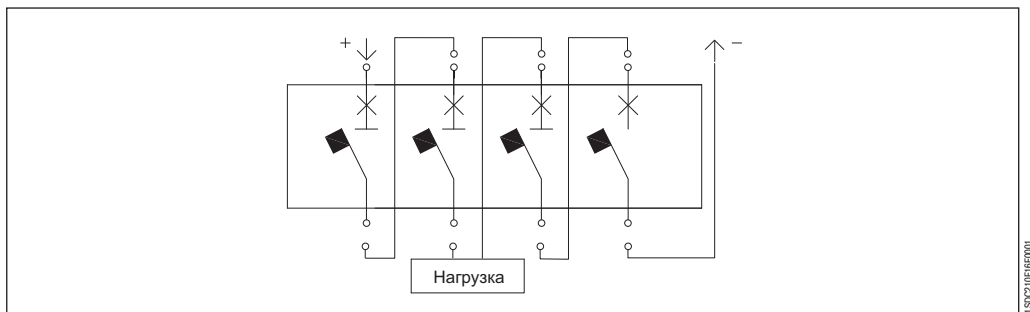


Схема E: Размыкание с тремя последовательно соединенными полюсами для одной полярности, и одним полюсом - для другой полярности



Примечание: если отрицательная полярность не замкнута на землю, способ прокладки должен быть таким, чтобы практически исключить возможность двойного замыкания на землю.

Схема F: Размыкание с двумя последовательно соединенными полюсами для одной полярности.



Примечание: если отрицательная полярность не замкнута на землю, способ прокладки должен быть таким, чтобы практически исключить возможность двойного замыкания на землю.

Специальное применение

Использование аппаратуры постоянного тока

В следующей таблице показано, какую схему соединений нужно использовать в зависимости от типа распределительной сети и количества последовательно соединенных полюсов для обеспечения требуемой отключающей способности.

Распределительная система

| Номинальное напряжение [В] | Функция защиты | Изоляция | Заземленная сеть | Сеть с одним заземленным ⁽¹⁾ полюсом | Сеть с заземлением средней точки |
|----------------------------|----------------|----------|------------------|-------------------------------------------------|----------------------------------|
| ≤ 250 | ■ | ■ | A | A | A |
| | ■ | – | – | – | – |
| ≤ 500 | ■ | ■ | A | B | A |
| | ■ | – | – | C | – |
| ≤ 750 | ■ | ■ | B | E | F |
| | ■ | – | – | C | – |
| ≤ 1000 | ■ | ■ | E, F | – | F |
| | ■ | – | – | D | – |

⁽¹⁾ Предполагается, что заземлен отрицательный полюс

Примечания:

- 1) Риск двойного замыкания на землю равен нулю, следовательно, ток аварии относится только к части полюсов прерывания.
- 2) Для номинальных напряжений выше 750 В требуется диапазон постоянного тока для 1000 В.
- 3) Для соединений с четырьмя последовательными полюсами должны использоваться автоматические выключатели с нейтралью при 100% фазных уставок.

В таблице ниже приведены значения поправочного коэффициента для порогов срабатывания по короткому замыканию для каждого автоматического выключателя (поправка не относится к тепловому порогу срабатывания).

| Автоматические выключатели | Схема А | Схема В | Схема С | Схема D | Схема E | Схема F |
|----------------------------|---------|---------|---------|---------|---------|---------|
| T1 | 1,3 | 1 | 1 | – | – | – |
| T2 | 1,3 | 1,15 | 1,15 | – | – | – |
| T3 | 1,3 | 1,15 | 1,15 | – | – | – |
| T4 | 1,3 | 1,15 | 1,15 | 1 | 1 | 1 |
| T5 | 1,1 | 1 | 1 | 0,9 | 0,9 | 0,9 |
| T6 | 1,1 | 1 | 1 | 0,9 | 0,9 | 0,9 |

Пример уставок порогов срабатывания для работы на постоянном токе – Схема А

| Уставка In [A] | T1 160 | | T2 160 | | T3 250 | | T4 250 | |
|-------------------|--------------------|-------------|--------------------|-------------|--------------------|-------------|--------------------|-------------|
| | $I_1=0,7\div 1xIn$ | $I_3=10xIn$ | $I_1=0,7\div 1xIn$ | $I_3=10xIn$ | $I_1=0,7\div 1xIn$ | $I_3=10xIn$ | $I_1=0,7\div 1xIn$ | $I_3=10xIn$ |
| 1,6 | | | 1,12÷1,6 | 20,8 | | | | |
| 2 | | | 1,4÷2 | 26 | | | | |
| 2,5 | | | 1,75÷2,5 | 32,5 | | | | |
| 3,2 | | | 2,24÷3,2 | 41,6 | | | | |
| 4 | | | 2,8÷4 | 52 | | | | |
| 5 | | | 3,5÷5 | 65 | | | | |
| 6,3 | | | 4,41÷6,3 | 81,9 | | | | |
| 8 | | | 5,6÷8 | 104 | | | | |
| 10 | | | 7÷10 | 130 | | | | |
| 12,5 | | | 8,75÷12,5 | 162,5 | | | | |
| 16 | 11,2÷16 | 650 | 11,2÷16 | 650 | | | | |
| 20 | 14÷20 | 650 | 14÷20 | 650 | | | 14÷20 | 416 |
| 25 | 17,5÷25 | 650 | 17,5÷25 | 650 | | | | |
| 32 | 22,4÷32 | 650 | 22,4÷32 | 650 | | | 22,4÷32 | 416 |
| 40 | 28÷40 | 650 | 28÷40 | 650 | | | | |
| 50 | 35÷50 | 650 | 35÷50 | 650 | | | 35÷50 | 650 |
| 63 | 44,1÷63 | 819 | 44,1÷63 | 819 | 44,1÷63 | 819 | | |
| 80 | 56÷80 | 1040 | 56÷80 | 1040 | 56÷80 | 1040 | 56÷80 | 5200÷1040 |
| 100 | 70÷100 | 1300 | 70÷100 | 1300 | 70÷100 | 1300 | 70÷100 | 650÷1300 |
| 125 | 87,5÷125 | 1625 | 87,5÷125 | 1625 | 87,5÷125 | 1625 | 87,5÷125 | 812,5÷1625 |
| 160 | 112÷160 | 2080 | 112÷160 | 2080 | 112÷160 | 2080 | 112÷160 | 1040÷2080 |
| 200 | | | | | 140÷200 | 260 | 140÷200 | 1300÷2600 |
| 250 | | | | | 175÷250 | 325 | 175÷250 | 1625÷3250 |

| Уставка In [A] | T4 320 | | T5 400 | | T5 630 | | T6 630 | | T6 800 | |
|-------------------|--------------------|-------------------|--------------------|-------------------|--------------------|-------------------|--------------------|-------------------|--------------------|-------------------|
| | $I_1=0,7\div 1xIn$ | $I_3=5\div 10xIn$ | $I_1=0,7\div 1xIn$ | $I_3=5\div 10xIn$ | $I_1=0,7\div 1xIn$ | $I_3=5\div 10xIn$ | $I_1=0,7\div 1xIn$ | $I_3=5\div 10xIn$ | $I_1=0,7\div 1xIn$ | $I_3=5\div 10xIn$ |
| 20 | 14÷20 | 416 | | | | | | | | |
| 25 | | | | | | | | | | |
| 32 | 22,4÷32 | 416 | | | | | | | | |
| 40 | | | | | | | | | | |
| 50 | 35÷50 | 650 | | | | | | | | |
| 63 | | | | | | | | | | |
| 80 | 56÷80 | 5200÷1040 | | | | | | | | |
| 100 | 70÷100 | 650÷1300 | | | | | | | | |
| 125 | 87,5÷125 | 812,5÷1625 | | | | | | | | |
| 160 | 112÷160 | 1040÷2080 | | | | | | | | |
| 200 | 140÷200 | 1300÷2600 | | | | | | | | |
| 250 | 175÷250 | 1625÷3250 | | | | | | | | |
| 320 | | | 224÷320 | 1760÷3520 | | | | | | |
| 400 | | | 280÷400 | 2200÷4400 | | | | | | |
| 500 | | | | | 350÷500 | 2750÷5500 | | | | |
| 630 | | | | | | | 441÷630 | 3465÷6930 | | |
| 800 | | | | | | | | | 480÷800 | 4000÷8000 |

Специальное применение

Использование аппаратуры постоянного тока

Установка порога электромагнитного срабатывания

Поправочный коэффициент учитывает тот факт, что при постоянном токе изменяется значение порога срабатывания защиты от короткого замыкания.

Значение порога срабатывания, которое нужно выставить на расцепителе защиты, получается путем деления требуемого значения на поправочный коэффициент.

Пример

- Рабочий ток: $I_b = 550$ А
- Автоматический выключатель: Т6 630 $I_n = 630$ А
- Требуемое значение уставки электромагнитной защиты: $I_3 = 5500$ А
- Уставка порога электромагнитной защиты (по схеме А):

$$\text{Уставка: } \frac{I_3}{k_m}$$

следовательно, в данном случае уставка порога электромагнитной защиты равна:

$$\text{Уставка: } \frac{5500}{1,1} = 5000 \text{ А (приблизительно } 8 I_n)$$

Расцепители защиты по дифференциальному току связаны с автоматическим выключателем для обеспечения двух функций в одном устройстве:

- защита от перегрузки и короткого замыкания;
- защита от прямых контактов (напряжение на открытых токопроводящих частях из-за потери изоляции).

Кроме того, они могут гарантировать дополнительную защиту от возгорания при развитии короткого замыкания или из-за токов утечки, которые могут не обнаруживаться стандартными устройствами защиты от перегрузки.

Устройства защиты от токов утечки на землю с номинальной величиной не выше 30 мА также используются для дополнительной защиты от прямого контакта в случае отказа соответствующих устройств защиты.

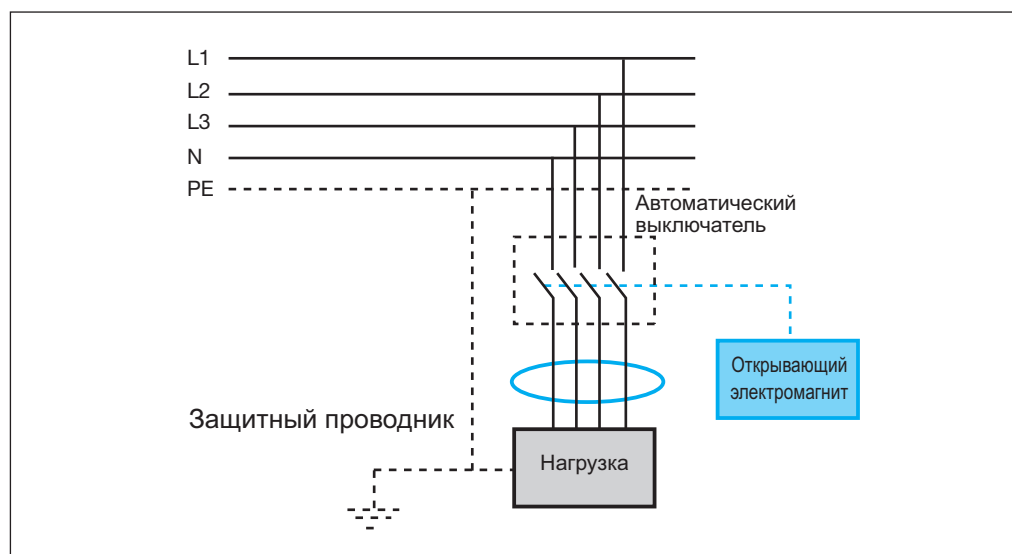
Их логическая схема основана на обнаружении векторной суммы линейных токов через внутренний или внешний тороид.

Эта сумма равна нулю в рабочем режиме или равна току замыкания на землю (ID) в случае такого замыкания.

Когда расцепитель защиты обнаруживает отличный от нуля дифференциальный ток, оно размыкает автоматический выключатель с помощью размыкающего соленоида.

Как видно из рисунка, необходимо установить защитный или эквипотенциальный проводник снаружи внешнего тороида.

Распределительная система (IT, TT, TN)



Принцип работы расцепителя токов утечки на землю делает его пригодным для распределительных систем TT, IT (ей следует уделить особое внимание) и TN-S, но не для систем TN-C. Фактически, в этих системах нейтраль также используется в качестве защитного проводника, что делает невозможным определение дифференциального тока, даже если бы нейтраль (называемая PEN в этих распределительных системах) проходила через тороид, так как векторная сумма токов была бы всегда равной нулю.

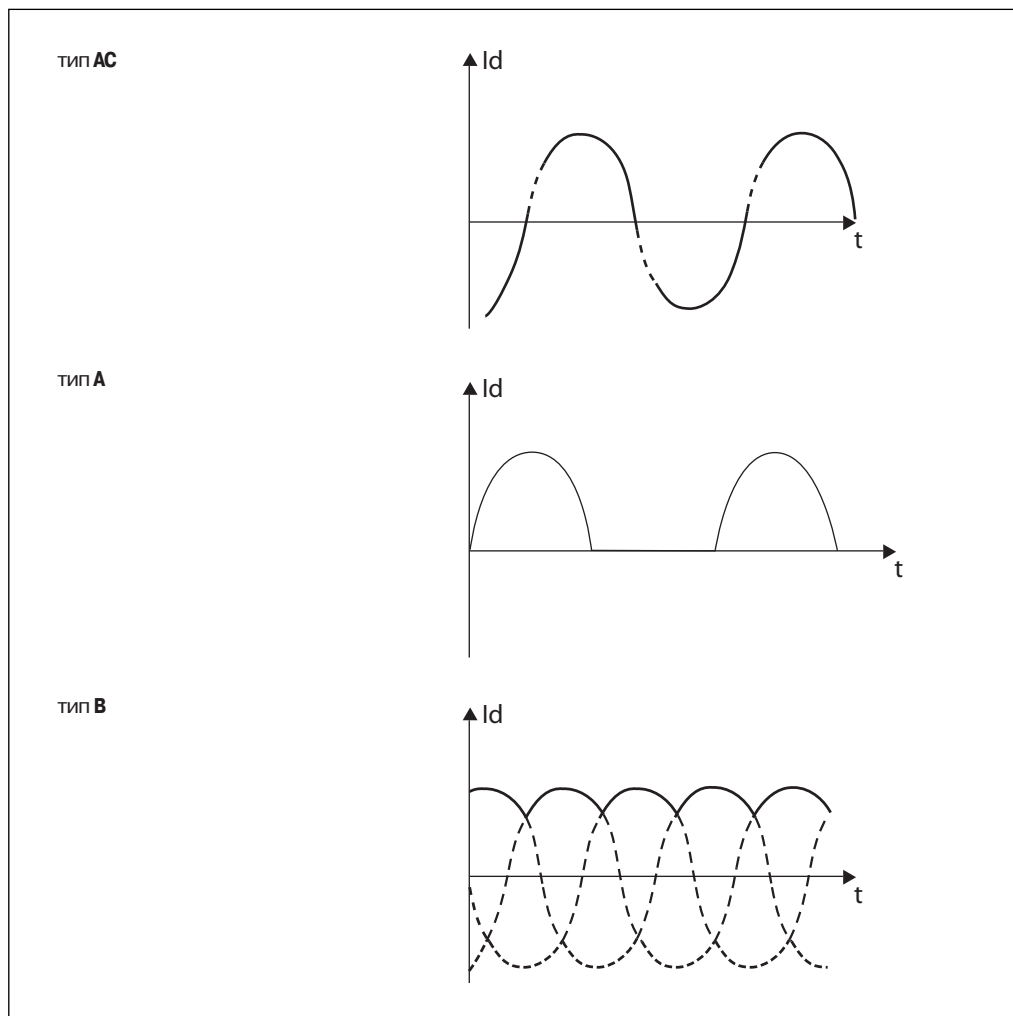
Одной из основных характеристик защиты от дифференциальных токов является ее минимальный номинальный ток IDn. Это представляет чувствительность расцепителя.

Специальное применение

Использование аппаратуры постоянного тока

По чувствительности к току аварии, устройства защиты от токов утечки на землю относятся к следующим классам:

- тип **АС**: обеспечивается расщепление для синусоидальных переменных токов утечки на землю
- тип **А**: обеспечивается расщепление для синусоидальных переменных токов утечки на землю в присутствии определенных пульсирующих постоянных токов утечки на землю
- тип **В**: как для типа А, а также в присутствии постоянных токов утечки на землю

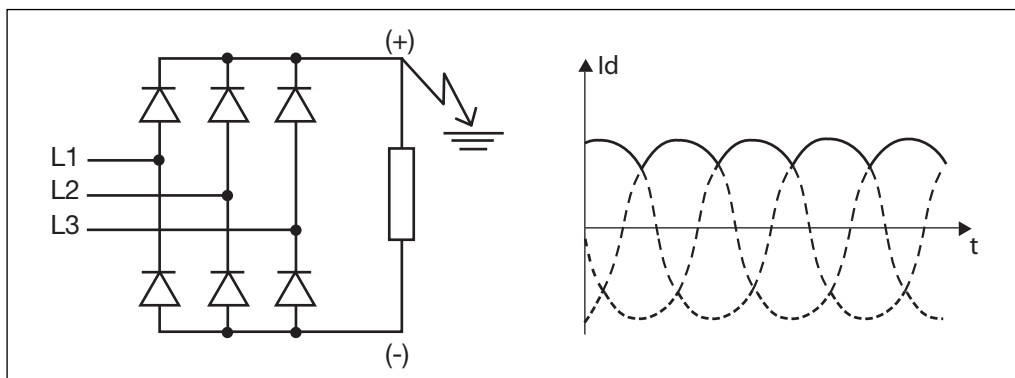


При наличии электроаппаратуры с электронными компонентами (компьютеры, принтеры, факсы и т.д.) ток утечки на землю может быть не синусоидальным, а пульсирующим однонаправленным постоянным током. В этих случаях необходимо использовать расцепитель токов утечки на землю класса А.

При наличии выпрямляющих цепей (т.е. однофазное соединение с емкостной нагрузкой, обуславливающей ровный постоянный ток, 3-импульсное соединение звездочкой или 6-импульсное мостиковое соединение, 2-импульсное двухфазное соединение) ток утечки на землю может становиться однонаправленным постоянным током.

В этом случае необходимо использовать расцепитель токов утечки на землю класса В.

Стандарт EN 50178 "Электронное оборудование для использования в электроустановках" содержит несколько примеров электронных цепей, где следует использовать устройства защиты типа В.
 Соответствующим примером использования устройств защиты от токов утечки на землю RC223 типа В является сеть, питающая трехфазный мостиковый выпрямитель:



Фактически, в случае возникновения замыкания на землю в секции установки с питанием постоянным током, ток аварии с выраженными "постоянными" характеристиками протекает практически через секции с переменным током.

Устройство защиты от токов утечки на землю класса А и АС может быть нечувствительным к такому току и, следовательно, неспособным размыкать цепь при замыкании на землю.

Напротив, устройства класса В пригодны для обнаружения токов утечки на землю с постоянными составляющими и, следовательно, может размыкать цепь в случае замыкания на землю.

В следующей таблице приведены основные характеристики устройств защиты от токов утечки на землю; они могут монтироваться на автоматических выключателях и выключателях-разъединителях (в случае токов утечки на землю ниже отключающей способности аппаратуры), относятся к классу А и не нуждаются в дополнительном питании, так как являются автономными.

| | RC221 | | RC222 | | RC223 |
|-----------------------------------------------------------------------|-------------------------|--------------------------------|--------------------------------|--------------------------------|--------------------------------|
| Пригоден для автоматических выключателей /выключателей-разъединителей | T1, T2, T3 T1D-T3D | T1, T2, T3 T1D-T3D | T4 T4D | T5 T5D | T4 T4D |
| Первичное рабочее напряжение [В] | 85-500 | 85-500 | 85-500 | 85-500 | 110...500 |
| Номинальный рабочий ток [А] | 250 | 250 | 250 | 250 | 250 |
| Номинальный ток утечки на землю IΔn [А] | 0,03-0,1-0,3-0,5-1-3 | 0,03-0,05-0,1-0,3-0,5-1-3-5-10 | 0,03-0,05-0,1-0,3-0,5-1-3-5-10 | 0,03-0,05-0,1-0,3-0,5-1-3-5-10 | 0,03-0,05-0,1-0,3-0,5-1 |
| Выдержка времени срабатывания (с) | мгновенное срабатывание | мгн. -0,1-0,2-0,3 0,5-1-2-3 | мгн. -0,1-0,2-0,3 0,5-1-2-3 | мгн. -0,1-0,2-0,3 0,5-1-2-3 | мгн. -0,1-0,2-0,3 0,5-1-2-3 |
| Точность по времени срабатывания [%] | | ±20% | ±20% | ±20% | ±20% |

Специальное применение

Использование аппаратуры постоянного тока

Tmax T7 может быть снабжен тороидом, устанавливаемым на задней стороне автоматического выключателя для обеспечения защиты от замыканий на землю. В частности, эту функцию могут выполнять следующие электронные расцепители защиты:

- PR332/P-LSIG
- PR332/P-LSIRc

Кроме того, автоматические выключатели ABB SACE серии Tmax в литом корпусе могут объединяться с реле токов утечки на землю распределительного щита типа RCQ и А с отдельным тороидом (установленным снаружи на линейных проводниках).

| | | | RCQ |
|-----------------------------------------|---------------------------|-----|-----------------------|
| Напряжение питания | Переменный ток | [В] | 80-500 |
| | Постоянный ток | [В] | 48-125 |
| Уставки порога срабатывания $I\Delta n$ | | | |
| | 1-ый диапазон регулировки | [А] | 0,03-0,05-0,1-0,3-0,5 |
| | 2-ой диапазон регулировки | [А] | 1-3-5-10-30 |
| Уставки времени срабатывания | | | [с] |
| Точность по времени срабатывания | | | [%] |
| | | | ±20% |

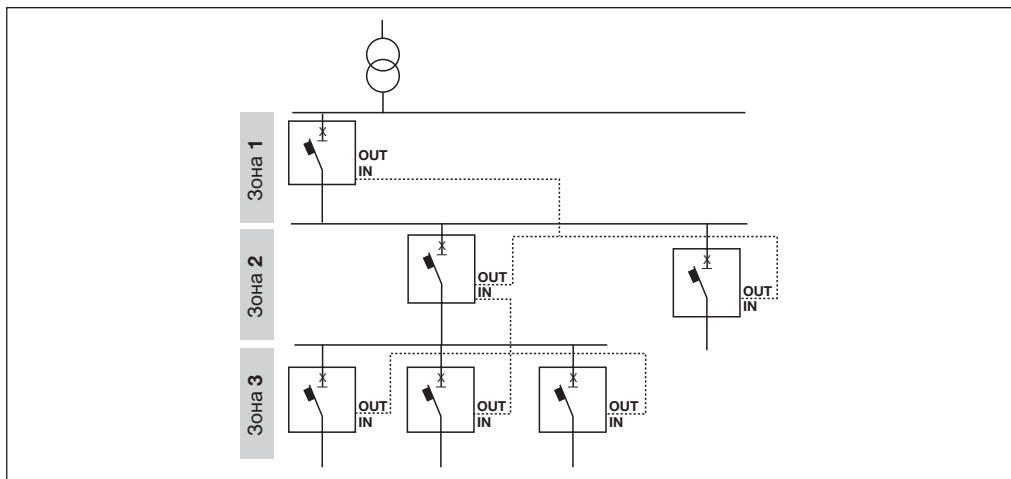
Исполнения с регулируемым временем срабатывания позволяют получить систему защиты от токов утечки на землю, работающую от главного распределительного щита до конечной нагрузки.

Специальное применение

Зонная селективность

Этот тип временной координации реализуется с помощью логических соединений между устройствами измерения тока, которые при превышении заданного порога позволяют определять зону аварии и отключать в ней питание.

С помощью зонной селективности можно значительно сократить время срабатывания и тепловые напряжения всех компонентов установки при аварии.



Зонная селективность EFDP (T4L-T5L-T6L с PR223EF)

Посредством нового электронного расцепителя защиты PR223EF можно реализовать зонную селективность EFDP между автоматическими выключателями в литом корпусе серий Tmax T4L, T5L и T6L, обеспечив полную селективность между этими автоматическими выключателями. PR223EF реализует новую функцию защиты EF, способную обнаружить короткое замыкание в самом начале его возникновения. Это происходит благодаря "прогнозированию" аварии на основе анализа тенденции производной тока по времени, $di(t)/dt$ в сравнении с $i(t)$.

Если защита EF включена, она срабатывает при значительных КЗ, заменяя функцию защиты I от мгновенного КЗ при наличии дополнительного источника питания.

Между расцепителями защиты PR223EF зонная селективность EFDP реализуется одновременно по функциям S, G и EF. Она выполняется с помощью протокола блокировки (блокировка, IL), что гарантируется двумя экранированными кабелями типа "витая пара" для шины ModBus RS485, которые соединяют автоматические выключатели с PR223EF (дополнительную информацию об этом типе кабеля можно получить в АББ).

В случае КЗ автоматический выключатель, установленный непосредственно со стороны питания, посылает через шину сигнал блокировки на иерархически более высокий уровень защиты и, до срабатывания, проверяет, что аналогичный сигнал блокировки не поступил от защиты со стороны нагрузки.

Целостность системы проверяется функцией контроля: в случае КЗ, если в системе блокировки обнаружена авария, срабатывает функция защиты EF (со временем срабатывания порядка десятка мс), но зонная селективность не обеспечивается.

Кроме того, если автоматический выключатель на стороне нагрузки не срабатывает, он запрашивает поддержку автоматического выключателя на стороне питания, который размыкается даже в том случае, если он не обнаруживает аварию (функция SOS).

Для работы защиты EF и зонной селективности требуется вспомогательное питание 24 В пост. тока.

Все защитные функции могут быть запрограммированы дистанционно с использованием диалоговой функции на расцепителе защиты, или локально с помощью модуля PR010/T, который подсоединяется к последовательному порту на передней панели PR223EF.

Одно из основных преимуществ использования зонной селективности между выключателями MCCB заключается в том, что она дает возможность уменьшить размер автоматических выключателей.

Действительно, при обеспечении селективности между автоматическими выключателями в литом корпусе с применением классических методов часто необходимо увеличить размер автоматических выключателей со стороны питания для получения порогов селективности, соответствующих току КЗ в установке.

С помощью расцепителей PR223EF с соответствующими кабелями можно обеспечить полную селективность даже между двумя автоматическими выключателями одинакового размера.

Ниже приведен пример того, как с помощью зонной селективности между автоматическими выключателями в литых корпусах можно обеспечить уменьшение размеров и значительное снижение пикового тока и удельной сквозной энергии через автоматические выключатели, и при этом все же сохранить полную селективность.

Специальное применение

Зонная селективность

Основные параметры расцепителя защиты:

Выдержка времени срабатывания

При активации данного параметра вводится временная выдержка срабатывания в случае, когда на стороне нагрузки расцепителя защиты установлены модульные автоматические выключатели или автоматические выключатели Tmax. Этот параметр служит для обеспечения селективности с другими устройствами на стороне нагрузки без PR223EF. Он устанавливается только для автоматических выключателей, которые имеют устройство за пределами цепи зонной селективности на стороне нагрузки.

Включение/отключение EF

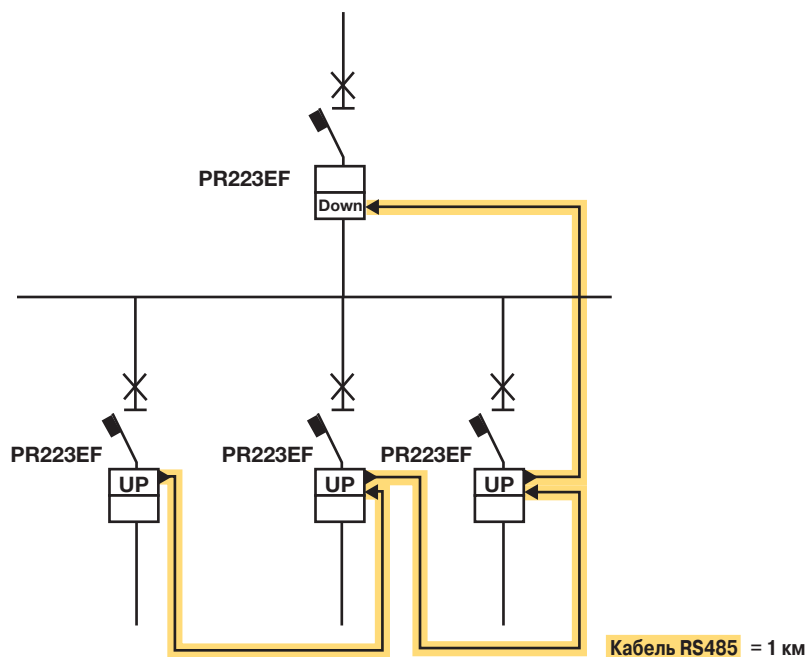
Включение/отключение защиты EF.
Если защита EF включена: наличие выводов Vaux для автоматического отключения функции I и включения функции EF, отсутствие выводов Vaux для отключения защиты EF и возврата к функции I (если включена).

16

Максимальное число расцепителей защиты, подключаемых к шине одного уровня.

1 км

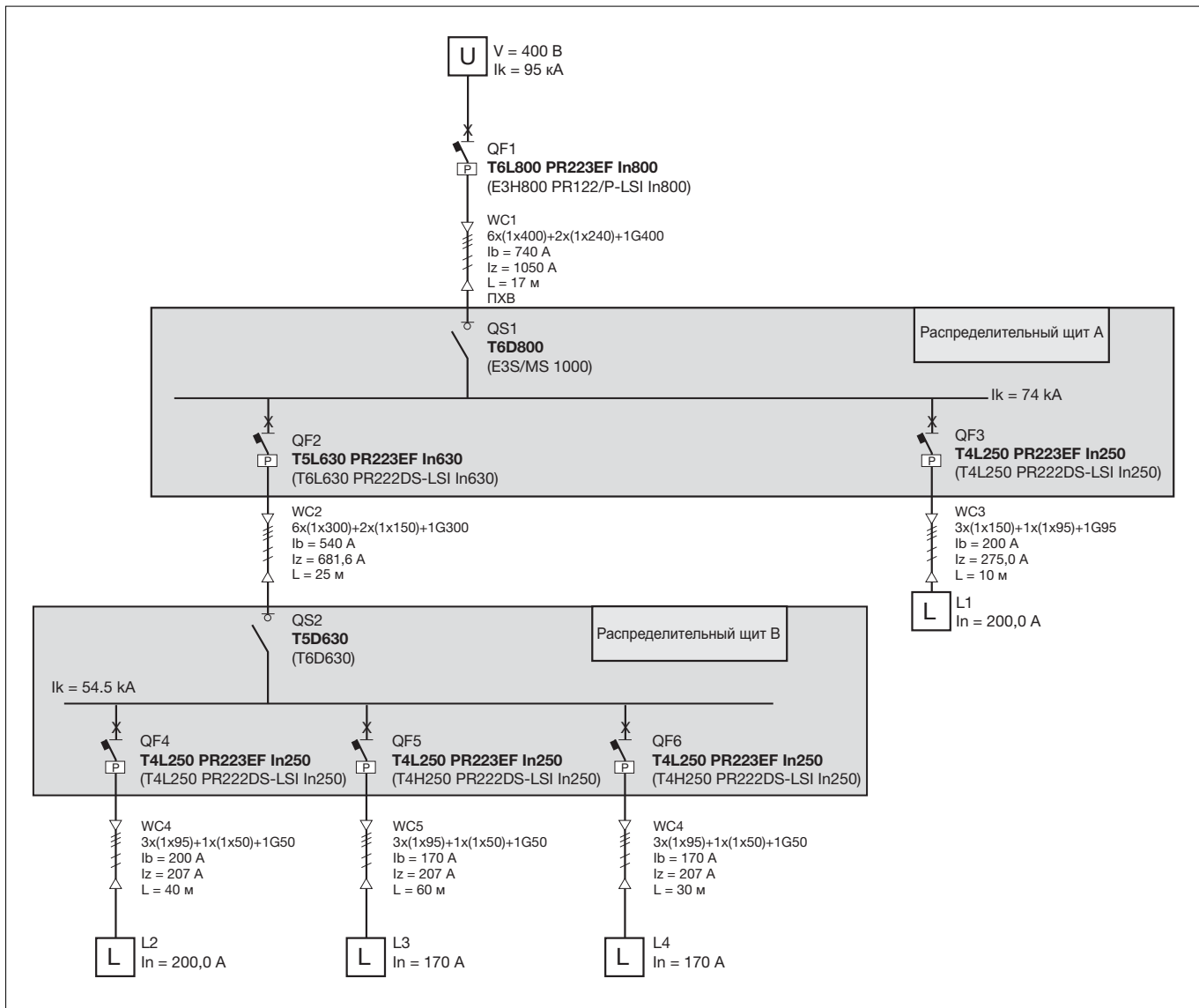
Максимальная общая длина соединительного кабеля. Соединение кабелем различных расцепителей защиты осуществляется по классической "шинной топологии" (см. рисунок)



18SC21P230001

Пример применения

В следующем примере показана установка, селективность в которой обеспечивается через систему EFDP, имеющуюся на PR223EF. Кроме того, в скобках указаны автоматические выключатели для обеспечения селективности при традиционном решении.



4

Очевидно, что традиционные методы обеспечения селективности значительно влияют на выбор устройств защиты в отношении дифференциации размеров в соответствии с местоположением автоматических выключателей в установке.

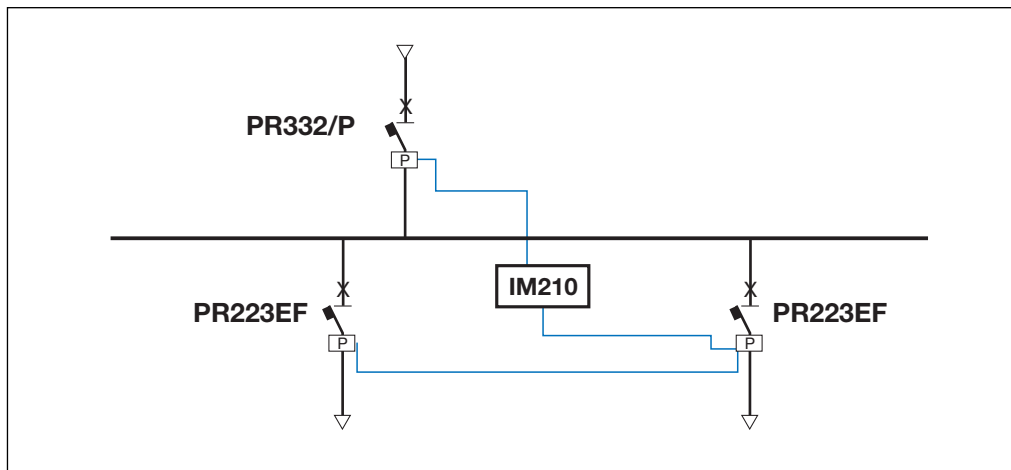
В следующей таблице приведены преимущества использования нового электронного распределителя защиты с точки зрения размеров и экономических факторов.

| | Традиционный подход | Решение с EFDP |
|------------|---------------------|----------------|
| QF1 | E3H800 PR122/P | T6L800 PR223EF |
| QS1 | E3S/MS1000 | T6D800 |
| QF2 | T6L630 PR221DS | T5L630 PR223EF |
| QS2 | T6D630 | T5D630 |

Зонная селективность с модулем блокировки IM210

С помощью модуля блокировки IM210 можно расширить зонную селективность от распределителя защиты PR223EF до следующих распределителей защиты на стороне питания:

- PR332/P для Tmax T7;
- PR332/P и PR333/P для Emax X1;
- PR122/P и PR123/P для автоматических выключателей Emax E1...E6.





Содержание

| | |
|------------------------------------------------------------------------|------|
| Информация для чтения - Автоматические выключатели T1...T6..... | 5/2 |
| Информация для чтения - Автоматические выключатели T7 | 5/6 |
| Информация для чтения - АВР ATS010 для выключателей T4-T5-T6..... | 5/10 |
| Информация для чтения - АВР ATS010 для выключателей T7 | 5/11 |
| Графические обозначения (Стандарты IEC 60617 и CEI 3-14 ... 3-26)..... | 5/12 |
| Электрические схемы автоматических выключателей T1...T6 | 5/13 |
| Электрические схемы автоматических выключателей T7 | 5/15 |
| Электрические аксессуары для T1...T6 | 5/17 |
| Электрические аксессуары для T7 | 5/26 |
| Блок АВР ATS010 для T4-T5-T6 | 5/30 |
| Блок АВР ATS010 для T7 | 5/34 |

Электрические схемы

Информация для чтения - Автоматические выключатели Т1...Т6

Рабочее состояние, представленное на схемах

Электрические схемы изображены в следующих условиях:

- автоматический выключатель втычного исполнения отключен и задвинут
- контактор пуска электродвигателя разомкнут
- цепи обесточены
- расцепители защиты не сработали
- управляющее устройство с электродвигателем, пружины взведены.

Исполнение

На схеме изображен автоматический выключатель или выключатель-разъединитель во втычном (только Т2, Т3, Т4 и Т5) или выкатном исполнении (Т6). Схема также действительна и для автоматических выключателей или выключателей-разъединителей в стационарном и выкатном исполнении.

Категории применения, приведенные на Рис. 26, 27, 28, 29, 30, 31 и 32, не могут быть реализованы с использованием автоматических выключателей или выключателей-разъединителей стационарного исполнения.

Надписи

- = Номер рисунка со схемой
- * = См. Примечание, обозначенное буквой
- A1 = Схемы применения автоматического выключателя
- A11 = FDU - интерфейсный блок (дисплей передней панели)
- A12 = Сигнальный блок, тип AUX-E, с вспомогательными реле для электрической сигнализации об отключении и срабатывании автоматического выключателя
- A13 = Сигнальный блок, тип PRO21/K, с вспомогательными реле для сигнализации о защитных функциях электронного расцепителя защиты
- A14 = Исполнительный механизм, тип MOE-E с вспомогательными реле для выполнения команд, поступающих от диалогового блока
- A15 = Блок управления контактором, тип PR212/CI для пуска электродвигателя
- A16 = Электромагнитный механизм управления
- A17 = Блок для электрической блокировки электродвигателя M
- A18 = Блок измерения напряжения, тип VM210
- A2 = Категории применения электромагнитного управляющего устройства или управляющего устройства с электродвигателем
- A3 = Категории применения расцепителя токов утечки на землю RC221, RC222 или RC223
- A4 = Индикатор и схемы соединений для устройств управления и сигнализации, вне автоматического выключателя
- D = Электронное устройство выдержки времени реле минимального напряжения (вне автоматического выключателя)
- H, H1 = Сигнальные лампы
- K = Контактор для пуска электродвигателя
- K51 = Электронный расцепитель защиты:
 - Расцепитель максимального тока, тип PR221 DS, со следующими защитными функциями:
 - L защита от перегрузки с обратнoзависимой долговременной выдержкой
 - S защита от короткого замыкания с обратнoзависимой или заданной кратковременной выдержкой
 - I защита от короткого замыкания с мгновенным срабатыванием
 - Расцепитель максимального тока, тип PR222DS/P, PR222DS/PD, PR223DS или PR223EF, со следующими защитными функциями:
 - L защита от перегрузки с обратнoзависимой долговременной выдержкой
 - S защита от короткого замыкания с обратнoзависимой или заданной кратковременной выдержкой
 - I защита от короткого замыкания с мгновенным срабатыванием
 - G защита от замыкания на землю с кратковременным срабатыванием
 - Защита EFDP (Система обнаружения и предупреждения замыканий на землю) только для расцепителя защиты PR223EF
 - PR222MP, тип - расцепитель для защиты электродвигателя со следующими защитными функциями:
 - защита от перегрузки (тепловая защита)
 - защита от заклинивания ротора
 - защита от короткого замыкания
 - защита от обрыва или перекоса фаз
- K51/1...8 = Контакт для электрической сигнализации срабатывания электронного расцепителя защиты
- K87 = Расцепитель дифференциального тока, тип RC221, RC222 или RC223
- M = Электродвигатель для взвода пружины отключения и включения автоматического выключателя
- M1 = Трехфазный асинхронный электродвигатель
- Q = Главный автоматический выключатель
- Q/0,1,2,3 = Вспомогательные контакты автоматического выключателя

| | |
|-----------------|-----------------------------------------------------------------------------------------------------------------------------------------------------------------------------------------------------------------------------------------|
| R | = Резистор (см. Примечание F) |
| R1 | = Терморезистор электродвигателя |
| R2 | = Терморезистор устройства управления с электродвигателем |
| S1, S2 | = Контакты, переключаемые кулачками устройства управления с электродвигателем |
| S3, S3/1 | = Переключающий контакт для электрической сигнализации состояния переключателя - локальное/дистанционное |
| S4/1-2 | = Контакты, приводимые в действие поворотной рукояткой автоматического выключателя (см. примечание C) |
| S51/S | = Контакты для электрической сигнализации состояния нарастающей перегрузки (пуск) |
| S75/1...3 | = Контакты для электрической сигнализации - автоматический выключатель в положении "задвинут" (только для автоматических выключателей втычного и выкатного исполнения) |
| S75S/1...3 | = Контакты для электрической сигнализации - автоматический выключатель в положении «выдвинут» (только для автоматических выключателей втычного и выкатного исполнения) |
| S87/1 | = Контакт для электрической сигнализации предаварийного состояния расцепителя токов утечки на землю RC222 или RC223 |
| S87/2 | = Контакт электрической сигнализации аварийного состояния, переключающий контакт RC222 для электрической сигнализации состояния переключателя, тип расцепителя токов утечки на землю |
| S87/3 | = Контакт для электрической сигнализации отключения автоматического выключателя вследствие срабатывания расцепителя токов утечки на землю RC221, RC222 или RC223 |
| SC | = Нажимная кнопка или контакт для включения автоматического выключателя |
| SC3 | = Нажимная кнопка пуска электродвигателя |
| SD | = Выключатель-разъединитель электропитания расцепителя токов утечки на землю, тип RC221 или RC222 |
| SO | = Нажимная кнопка или контакт для отключения автоматического выключателя |
| SO1, SO2 | = Нажимные кнопки или контакты для отключения автоматического выключателя (см. Инструкции по возврату автоматического выключателя в исходное состояние после срабатывания расцепителей защиты) |
| SO3 | = Нажимная кнопка для останова электродвигателя |
| SQ | = Контакт для электрической сигнализации "автоматический выключатель отключен" |
| SY | = Контакт для электрической сигнализации отключения автоматического выключателя вследствие срабатывания YO, YO1, YO2 или YU термоманитного расцепителя защиты (в состоянии «сработал») |
| TI | = Тороидальный трансформатор тока |
| TI/L1 | = Трансформатор тока на фазе L1 |
| TI/L2 | = Трансформатор тока на фазе L2 |
| TI/L3 | = Трансформатор тока на фазе L3 |
| TI/N | = Трансформатор тока на нейтрали |
| W1 | = Последовательный интерфейс у системы управления (интерфейс EIA RS485. См. Примечание D) |
| W2 | = Сопряжение с вышерасположенным автоматическим выключателем для взаимной блокировки зонной селективности (только для расцепителя защиты PR223EF) |
| W3 | = Сопряжение с нижерасположенным автоматическим выключателем для взаимной блокировки зонной селективности (только для расцепителя защиты PR223EF) |
| X1, X2, X5...X9 | = Разъемы для вспомогательных цепей автоматического выключателя (для выключателей втычного исполнения удаление разъемов происходит одновременно с отсоединением разъемов автоматического выключателя. См. Примечание E) |
| X11 | = Резервная клеммная коробка |
| X3, X4 | = Разъемы для цепей электронного расцепителя защиты (для выключателей втычного исполнения удаление разъемов происходит одновременно с отсоединением разъемов автоматического выключателя) |
| XA | = Интерфейсный разъем расцепителя защиты PR222DS/P, PR222DS/PD, PR223DS или PR223EF |
| XA1 | = 3-контактный разъем для YO/YU (см. примечание E) |
| XA10 | = 6-контактный разъем для электромагнитного устройства управления |
| XA2 | = 12-контактный разъем для дополнительных контактов (см. примечание E) |
| XA5 | = 3-контактный разъем для контакта электрической сигнализации отключения автоматического выключателя при срабатывании расцепителя токов утечки на землю RC221, RC222 или RC223 (см. Примечание E) |
| XA6 | = 3-контактный разъем для контакта электрической сигнализации отключения автоматического выключателя при срабатывании расцепителя максимального тока (см. Примечание E) |
| XA7 | = 6-контактный соединитель для дополнительных контактов (см. Примечание E) |
| XA8 | = 6-контактный разъем для контактов, управляемых поворотной рукояткой или управляющим устройством с электродвигателем (см. Примечание E) |
| XA9 | = 6-контактный разъем для электрической сигнализации предаварийного/аварийного состояния расцепителя токов утечки на землю, тип RC222 или RC223, а также для расцепления посредством срабатывания самого расцепителя (см. Примечание E) |
| XB, XC, XE | = Интерфейсные разъемы блока AUX-E |
| XD | = Интерфейсный разъем блока FDU |
| XF | = Интерфейсный разъем блока MOE-E |
| X0 | = Разъем для катушки расцепления YO1 |
| X01 | = Разъем для катушки расцепления YO2 |
| XV | = Клеммные коробки для различных категорий применения |

Электрические схемы

Информация для чтения - Автоматические выключатели Т1...Т6

| | | |
|-----|---|-----------------------------------------------------------------------------------|
| YC | = | Замыкающий расцепитель механизма управления с электродвигателем |
| Y0 | = | Размыкающий расцепитель |
| Y01 | = | Катушка расцепления электронного расцепителя защиты |
| Y02 | = | Катушка расцепления расцепителя токов утечки на землю, тип RC221, RC222 или RC223 |
| Y03 | = | Реле отключения электромагнитного устройства управления |
| YU | = | Реле минимального напряжения (см. примечание В). |

Описание рисунков

- Рис. 1 = Расцепитель выключения.
- Рис. 2 = Расцепитель постоянного размыкания.
- Рис. 3 = Мгновенное реле минимального напряжения (см. примечание В и F).
- Рис. 4 = Реле минимального напряжения с электронным устройством выдержки времени вне автоматического выключателя (см. примечание В).
- Рис. 5 = Мгновенное реле минимального напряжения с одним последовательным контактом, исполнение для станков (см. примечания В, С и F).
- Рис. 6 = Мгновенное реле минимального напряжения с двумя последовательными контактами, исполнение для станков (см. примечания В, С и F).
- Рис. 7 = Один переключающий контакт для электрической сигнализации отключения автоматического выключателя при срабатывании расцепителя токов утечки на землю, тип RC221, RC222 или RC223.
- Рис. 8 = Цепи расцепителя токов утечки на землю, тип RC222 или RC223.
- Рис. 9 = Два контакта для электрической сигнализации предаварийного и аварийного состояния расцепителя токов утечки на землю, тип RC222 или RC223.
- Рис. 10 = Электромагнитное управляющее устройство.
- Рис. 11 = Моторный привод.
- Рис. 12 = Дополнительный контакт "локальное/дистанционное" моторного привода.
- Рис. 21 = Три переключающих контакта для электрической сигнализации состояния - автоматический выключатель "отключен" или "включен" и один переключающий контакт для электрической сигнализации отключения автоматического выключателя вследствие срабатывания термомангнитного расцепителя защиты Y0, Y01, Y02 и YU (состояние «сработал»).
- Рис. 22 = Один переключающий контакт для электрической сигнализации состояния автоматического выключателя - "отключен" или "включен" и один переключающий контакт для электрической сигнализации отключения автоматического выключателя вследствие срабатывания термомангнитного расцепителя защиты Y0, Y01, Y02, или YU (состояние «сработал»).
- Рис. 23 = Два переключающих контакта для электрической сигнализации состояния автоматического выключателя - "отключен" или "включен".
- Рис. 24 = Один переключающий контакт для электрической сигнализации отключения автоматического выключателя при срабатывании расцепителя максимального тока (T2).
- Рис. 25 = Один контакт для электрической сигнализации отключения автоматического выключателя при срабатывании расцепителя максимального тока (T4, T5, T6).
- Рис. 26 = Переключающий контакт автоматического выключателя в первом положении, для электрической сигнализации положения «задвинут».
- Рис. 27 = Переключающий контакт автоматического выключателя во втором положении, для электрической сигнализации положения «задвинут».
- Рис. 28 = Переключающий контакт автоматического выключателя в третьем положении, для электрической сигнализации положения «задвинут».
- Рис. 29 = Переключающий контакт автоматического выключателя в первом положении, для электрической сигнализации положения «изолирован».
- Рис. 30 = Переключающий контакт автоматического выключателя во втором положении, для электрической сигнализации положения «изолирован».
- Рис. 31 = Переключающий контакт автоматического выключателя в третьем положении, для электрической сигнализации положения «изолирован».
- Рис. 32 = Цепь трансформатора тока на нейтральном проводнике вне автоматического выключателя (для втяжного и выкатного исполнения автоматического выключателя).
- Рис. 39 = Вспомогательные цепи расцепителей защиты PR223DS, подключенные к блоку измерения напряжения VM210.
- Рис. 40 = Вспомогательные цепи расцепителей защиты PR223EF, подключенные к блоку измерения напряжения VM210.
- Рис. 41 = Вспомогательные цепи электронного расцепителя защиты PR222DS/P, PR222DS/PD, PR223DS или PR223EF, соединенные с блоком дисплея передней панели FDU.
- Рис. 42 = Вспомогательные цепи электронного расцепителя защиты PR222DS/PD, PR223DS или PR223EF с подключенным к нему блоком сигнализации, тип PR021/K
- Рис. 43 = Вспомогательные цепи электронного расцепителя защиты PR222DS/PD, PR223DS или PR223EF, соединенные с блоком дисплея передней панели FDU и блоком сигнализации, тип PR021/K

- Рис. 44 = Вспомогательные цепи электронного расцепителя защиты PR222DS/PD, PR223DS или PR223EF, соединенные с дополнительными контактами AUX-E.
- Рис. 45 = Вспомогательные цепи электронного расцепителя защиты PR222DS/PD, PR223DS или PR223EF, соединенные с дополнительными контактами AUX-E и блоком исполнительного механизма, тип MOE-E
- Рис. 46 = Вспомогательные цепи электронного расцепителя защиты PR222DS/PD, PR223DS или PR223EF, соединенные с блоком дисплея передней панели FDU и дополнительными контактами сигнализации AUX-E.
- Рис. 47 = Вспомогательные цепи электронного расцепителя защиты PR222MP, соединенные с блоком сигнализации PR021/K (см. Примечание I).
- Рис. 48 = Вспомогательные цепи электронного расцепителя защиты PR222MP, соединенные с блоком сигнализации, тип PR021/K, и блоком управления контактором, тип PR212/C1, для пуска электродвигателя (см. Примечание I).
- Рис. 49 = Вспомогательные цепи электронного расцепителя защиты PR222MP, соединенные блоком сигнализации PR021/K, блоком управления контактором, тип PR212/C1, и контактором АББ серии AF (см. Примечание I).
- Рис. 50 = Вспомогательные цепи электронного расцепителя защиты PR222MP, соединенного с блоком сигнализации PR021/K и контактором АББ серии AF с интерфейсом SSIMP (см. Примечание I).
- Рис. 51 = Вспомогательная цепь расцепителя защиты PR222MP, соединенная с блоком управления контактором SACE PR212/C1 для пуска электродвигателя и вспомогательным источником питания 24 В пост. тока (см. Примечание I).

Несовместимость

Цепи, изображенные на следующих рисунках, не могут присутствовать одновременно у одного и того же автоматического выключателя:

- 1 - 2 - 3 - 4 - 5 - 6
- 5 - 6 - 11
- 10 - 11 - 45
- 10 - 12
- 21 - 22 - 23 - 44 - 45 - 46
- 24 - 25
- 26 - 32
- 39 - 40 - 41 - 42 - 43 - 44 - 45 - 46 - 47 - 48 - 49 - 50 - 51

Примечания

- A) Автоматический выключатель оборудуется только в соответствии с категориями применения, указанными в подтверждении заказа ABB SACE. Чтобы составить заказ, пожалуйста, обратитесь к данному каталогу.
- B) Реле минимального напряжения питается от электросети на стороне питания автоматического выключателя или от независимого источника: автоматический выключатель может быть включен, только если реле подсоединено к источнику питания (блокировка во включенном состоянии выполняется механически).
- C) Контакты S4/1 и S4/2, изображенные на схемах 5 и 6, размыкают цепь при отключении автоматического выключателя и замыкают ее вновь, когда ручная команда включения подается посредством поворотной рукоятки, в соответствии со Стандартами, относящимися к станкам (в любом случае, включение не произойдет, если реле минимального напряжения не подключено к источнику питания).
- E) Разъемы XA1, XA2, XA5, XA6, XA7, XA8 и XA9 поставляются по запросу. Они поставляются в стандартной комплектации у выключателей T2 и T3 втычного исполнения и у выключателей T4 и T5 втычного исполнения, оснащенных электронными аксессуарами без проводов.
Разъемы X1, X2, X5, X6, X7, X8 и X9 поставляются по запросу. Они поставляются в стандартной комплектации у выключателей T4, T5 и T6 стационарного исполнения или выкатного исполнения, оснащенных электрическими аксессуарами без проводов.
- F) Добавочный внешний резистор для реле минимального напряжения с питанием 250 В (пост. тока), 380/440 В (перем. тока) и 480/500 В (перем. тока).
- G) В случае, когда к автоматическому выключателю стационарного исполнения подключен трансформатор тока на внешней нейтрали, расположенный вне автоматического выключателя, необходимо накоротко замкнуть клеммы трансформатора T1/N перед тем, как удалять автоматический выключатель.
- H) Контакты SQ и SY блока сигнализации AUX-E представляют собой оптоизолированные контакты.
- I) Подключение к полюсам 3-4 разъема X4 может быть выполнено двумя способами: подсоединение общего цифрового ввода или термистора электродвигателя. Эти две функции являются альтернативными.

Электрические схемы

Информация для чтения - Автоматические выключатели Т7

Предупреждение

Перед установкой автоматического выключателя внимательно прочитайте Примечания F и O на электрических схемах.

Рабочее состояние, указанное на схемах

Электрические схемы даны для следующих условий:

- выкатной автоматический выключатель отключен и задвинут
- цепи обесточены
- расцепители не сработали
- механизм управления с электродвигателем, с невзведенными пружинами.

Исполнения

Хотя на схеме изображен автоматический выключатель выкатного исполнения, она также может быть применена для выключателя стационарного исполнения.

Стационарное исполнение

Цепи управления выполнены между клеммами XV (разъемы X12-X13-X14-X15 не поставляются).

В этом исполнении категории применения, указанные на Рис. 31А, нельзя реализовать.

Выкатное исполнение

Цепи управления выполнены между полюсами разъемов X12-X13-X14-X15 (клеммная коробка XV не поставляется).

Исполнение без расцепителя максимального тока

В этом исполнении категории применения, указанные на Рис. 13А, 14А, 41А, 42А, 43А, 44А, 45А, 62А, нельзя реализовать.

Исполнение с электронным расцепителем защиты PR231/P или PR232/P

В этом исполнении категории применения, указанные на Рис. 41А, 42А, 43А, 44А, 45А, 62А, нельзя реализовать.

Исполнение с электронным расцепителем защиты PR331/P

В этом исполнении категории применения, указанные на Рис. 42А, 43А, 44А, 45А, нельзя реализовать.

Исполнение с электронным расцепителем защиты PR332/P

В этом исполнении категории применения, указанные на Рис. 41А, нельзя реализовать.

Надписи

- | | | |
|------------------|---|----------------------------------------------------------------------------------------------------------------------------------------------------------------------------------------------------------------------------------------------------------------------------------------------------------------------------------------------------------------------------------------------------------------------------------------------------------------------------------------------------------------------------------------------------------------------------------------------------------------------|
| □ | = | Номер рисунка схемы |
| * | = | См. Примечание, обозначенное буквой |
| A1 | = | Аксессуары автоматических выключателей |
| A3 | = | Аксессуары, устанавливаемые на фиксированные части автоматического выключателя (только для выкатного исполнения) |
| A4 | = | Например, распределительный шкаф и соединения для управления и сигнализации, вне автоматического выключателя |
| A13 | = | Блок сигнализации PR021/K (вне автоматического выключателя) |
| A19 | = | Блок исполнительного механизма PR330/R |
| AY | = | Тестовый/контрольный блок SOR TEST UNIT (см. примечание R) |
| D | = | Электронное устройство выдержки реле минимального напряжения, вне автоматического выключателя |
| K51 | = | Электронный расцепитель защиты, тип PR231/P, PR232/P, PR331/P, PR332/P, со следующими защитными функциями: <ul style="list-style-type: none"> – L защита от перегрузки с обратозависимой долговременной задержкой по времени - уставка I_1 – S защита от КЗ с обратозависимой или заданной кратковременной задержкой по времени - уставка I_2 – I защита от КЗ с мгновенной задержкой срабатывания по времени - уставка I_3 – G защита от замыкания на землю с обратозависимой кратковременной задержкой - уставка I_4 |
| K51/1...8 | = | Контакты блока сигнализации PR021/K |
| K51/GZin(DBin) | = | Зонная селективность: вход для защиты G или вход "обратного" направления для защиты D (только у Uаих. и у расцепителя защиты PR332/P) |
| K51/GZout(DBout) | = | Зонная селективность: выход для защиты G или выход "обратного" направления для защиты D (только у Uаих. и у расцепителя защиты PR332/P) |
| K51/SZin(DFin) | = | Зонная селективность: вход для защиты S или "прямой" вход для защиты D (только у Uаих. и у расцепителя защиты PR332/P) |
| K51/SZout(DFout) | = | Зонная селективность: выход для защиты S или "прямой" выход для защиты D (только у Uаих. и у расцепителя защиты PR332/P) |
| K51/YC | = | Управление отключением от электронного расцепителя защиты PR332/P с модулем связи PR330/D-M и блоком исполнительного механизма PR330/R |
| K51/YO | = | Управление включением от электронного расцепителя защиты PR332/P с модулем связи PR330/D-M и |

| | |
|------------|----------------------------------------------------------------------------------------------------------------------------------------------------------------------------------------------------------------------------------------------------------------------------------------------------------------------------------------|
| | блоком исполнительного механизма PR330/R |
| M | = Электродвигатель для взвода замыкающих пружин |
| Q | = Автоматический выключатель |
| Q/1...6 | = Дополнительные контакты автоматического выключателя |
| S33M/1...3 | = Концевые контакты электродвигателя взвода пружин |
| S4/1-2-3 | = Контакты, переключаемые поворотной ручкой автоматического выключателя - только для автоматических выключателей с ручным управлением (см. Примечание С) |
| S43 | = Переключатель для установки режима локального/дистанционного управления |
| S51 | = Контакт сигнализации «автоматический выключатель отключен вследствие срабатывания расцепителя защиты максимального тока». Автоматический выключатель может быть включен только после нажатия кнопки возврата в исходное положение или после подачи питания на катушку для электрического возврата в исходное положение (при наличии) |
| S51/P1 | = Программируемый контакт (по умолчанию, сигнализирует о перегрузке - пуск) |
| S75E/1...2 | = Контакты для электрической сигнализации положения «автоматический выключатель выдвинут» (только у выкатных автоматических выключателей) |
| S75/1...7 | = Контакты для электрической сигнализации положения «автоматический выключатель задвинут» (только у выкатных автоматических выключателей) |
| S75T/1..2 | = Контакты для электрической сигнализации «автоматический выключатель в изолированном состоянии для испытания» (только с выкатными автоматическими выключателями) |
| SC | = Нажимная кнопка или контакт для включения автоматического выключателя |
| SO | = Нажимная кнопка или контакт для отключения автоматического выключателя |
| SO1 | = Нажимная кнопка или контакт для отключения автоматического выключателя с выдержкой срабатывания |
| SO2 | = Нажимная кнопка или контакт для отключения автоматического выключателя с мгновенным срабатыванием |
| SR | = Нажимная кнопка или контакт для электрического возврата в исходное положение автоматического выключателя |
| SRTC | = Контакт для электрической сигнализации отключения автоматического выключателя, с взведенными пружинами, готовыми к включению |
| SY | = Контакт для электрической сигнализации отключения автоматического выключателя при срабатывании расцепителей защиты YO, YO1, YO2, YU (в состоянии «сработал»), только для автоматических выключателей с прямым управлением |
| T/L1 | = Трансформатор тока на фазе L1 |
| T/L2 | = Трансформатор тока на фазе L2 |
| T/L3 | = Трансформатор тока на фазе L3 |
| T0 | = Униполярный тороидальный трансформатор тока (см. примечание T) |
| TU | = Трансформатор напряжения изоляции |
| Uaux. | = Напряжение вспомогательного источника электропитания (см. приложение F) |
| UI/L1 | = Датчик тока (пояс Роговского) на фазе L1 |
| UI/L2 | = Датчик тока (пояс Роговского) на фазе L2 |
| UI/L3 | = Датчик тока (пояс Роговского) на фазе L3 |
| UI/N | = Датчик тока (пояс Роговского) на нейтрали |
| UI/O | = Датчик тока (пояс Роговского) на проводнике, соединяющим с землей точку звезды трансформатора СН/НН (см. примечание G) |
| W1 | = Последовательный интерфейс у системы управления (внешняя шина): интерфейс EIA RS485 (см. Приложение E) |
| W2 | = Последовательный интерфейс с аксессуарами расцепителей защиты PR331/P и PR332/P (внутренняя шина) |
| X12...X15 | = Разъемы питания для вспомогательных цепей автоматического выключателя выкатного исполнения |
| XB1...XB7 | = Разъемы для аксессуаров автоматического выключателя |
| XF | = Клеммная коробка питания для контактов положения выкатного автоматического выключателя (расположенного на фиксированной части автоматического выключателя) |
| XO | = Разъем для расцепителя YO1 |
| XR1 – XR2 | = Разъем для силовых цепей расцепителей защиты PR231/P, PR232/P, PR331/P и PR332/P |
| XR5 – XR13 | = Разъем для силовых цепей расцепителя защиты PR332/P |
| XV | = Клеммная коробка питания для вспомогательных цепей стационарного автоматического выключателя |
| YC | = Реле включения |
| YO | = Реле отключения |
| YO1 | = Реле отключения максимального тока (катушка расцепления) |
| YO2 | = Второе реле отключения (см. примечание Q) |
| YR | = Катушка электрического сброса автоматического выключателя |
| YU | = Реле минимального напряжения (см. примечания B, C и Q) |

Электрические схемы

Информация для чтения - Автоматические выключатели Т7

Описание рисунков

- Рис. 1А = Цепь электродвигателя для взвода пружин замыкания
- Рис. 2А = Цепь реле включения.
- Рис. 4А = Реле отключения.
- Рис. 6А = Реле минимального напряжения мгновенного действия (см. примечания В, С и Q)
- Рис. 7А = Реле минимального напряжения с электронным устройством выдержки времени, вне автоматического выключателя (см. примечание В и Q).
- Рис. 8А = Второе реле отключения (см. примечание Q)
- Рис. 11А = Контакт электрической сигнализации - пружины взведены или не взведены.
- Рис. 12А = Контакт для электрической сигнализации отключения автоматического выключателя, с взведенными пружинами, готовыми к включению.
- Рис. 13А = Контакт сигнализации «автоматический выключатель отключен вследствие срабатывания расцепителя максимального тока». Автоматический выключатель может быть включен только после нажатия кнопки возврата в исходное положение, или после подачи питания на катушку для электронного возврата в исходное положение (при наличии)
- Рис. 14А = Электрическое управление возвратом в исходное положение.
- Рис. 15А = Контакты, переключаемые поворотной рукояткой автоматического выключателя - только для автоматических выключателей с ручным управлением (см. примечание С)
- Рис. 21А = Дополнительные контакты автоматического выключателя (только для автоматических выключателей с ручным управлением).
- Рис. 22А = Дополнительные контакты автоматического выключателя (только для автоматических выключателей с управлением посредством электродвигателя).
- Рис. 31А = Первый комплект контактов для электрической сигнализации автоматического выключателя в положениях - задвинут, изолирован для испытания или выдвинут.
- Рис. 41А = Вспомогательные цепи расцепителя защиты PR331/P (см. Примечание F).
- Рис. 42А = Вспомогательные цепи расцепителей защиты PR332/P (см. Примечания F и N).
- Рис. 43А = Цепи измерительного модуля PR330/V расцепителей защиты PR332/P с внутренним присоединением к автоматическому выключателю (опция).
- Рис. 44А = Цепи измерительного модуля PR330/V расцепителей защиты PR332/P с внешним соединением к автоматическому выключателю (опция; см. Примечание O).
- Рис. 45А = Цепи расцепителя защиты PR332/P с модулем связи PR330/D-M, соединенным с блоком исполнительного механизма R330/V (см. Примечания E, F и N).
- Рис. 46А = Цепи расцепителя защиты PR332/P с модулем измерения PR330/V, с внутренним соединением к трехполюсному автоматическому выключателю с внешним нейтральным проводником (опция)
- Рис. 61А = Тестовый/контрольный блок SOR TEST UNIT (см. Примечание R)
- Рис. 62А = Цепи модуля сигнализации PR021/K (вне автоматического выключателя).

Несовместимость

Цепи, изображенные на следующих рисунках, не могут присутствовать на одном и том же автоматическом выключателе одновременно:

6А - 7А - 8А

21А - 22А

41А - 42А - 45А

43А - 44А - 46А

Примечания

- A) Автоматический выключатель оборудуется только в соответствии с категориями применения, указанными в Подтверждении заказа ABB SACE. Для подготовки заказа, пожалуйста, ознакомьтесь с настоящим каталогом.
- B) Реле минимального напряжения питается от напряжения электросети со стороны ввода автоматического выключателя или от независимого источника. Автоматический выключатель может быть включен, только если реле подключено к источнику питания (имеется механическая блокировка включения).
- C) Контакты S4, изображенные на схеме 15A, используются для отключения цепи реле минимального напряжения Yu (Рис. 6A) при отключении автоматического выключателя и замыкаются снова, когда дается ручная команда включения посредством поворотной рукоятки, в соответствии со Стандартами для станков.
- E) Соединение последовательно интерфейса EIA RS485 указано в документе RH0298, относящемуся к блоку связи MODBUS.
- F) Дополнительное напряжение V_{aux} обеспечивает включение всех операций расцепителей PR331/P, PR332/P. При запросе V_{aux} с изоляцией от земли, необходимо использовать "преобразователи с гальванической развязкой" в соответствии со Стандартом IEC 60950 (UL 1950) или эквивалентными Стандартами, обеспечивающими синфазный ток или ток утечки (см. IEC 478/1, CEI 22/3) не выше 3,5 мА, IEC 60364-41 и CEI 64-8.
- G) Защита от замыкания на землю обеспечивается расцепителем PR332/P посредством датчика тока на проводнике, соединяющем центр "звезды" трансформатора СН/НН с землей. Соединения между выводами 1 и 2 (или 3) входа/выхода трансформатора тока и полюсами T7 и T8 разъема X (или XV) должны быть выполнены двухполюсным экранированным и многожильным кабелем (см. Руководство пользователя), длиной не более 15 м. Экран должен быть заземлен на стороне автоматического выключателя и на стороне датчика тока.
- N) В случае использования расцепителя защиты PR332/P, соединения с входами и выходами зонной селективности должны быть выполнены двухполюсным экранированным и многожильным кабелем (см. Руководство пользователя), длиной не более 300 м. Экран должен быть заземлен на стороне входа селективности.
- O) Системы с номинальным напряжением более 690 В требуют применения разделительного трансформатора напряжения для соединения с шинами.
- P) В случае с расцепителем PR332/P с модулем связи PR330/D-M, катушки YO и YC могут управляться непосредственно от контактов K51/YO и K51/YC с максимальным напряжением 110-120 В пост. тока и 240-250 В перем. тока.
- Q) В качестве альтернативы реле минимального напряжения может быть установлен второй размыкающий расцепитель.
- R) Тестовый/контрольный блок SACE SOR TEST UNIT + размыкающий расцепитель (YO) гарантированно работает, начиная от 75% значения V_{aux} самого размыкающего расцепителя. При замыкании контакта электропитания YO (K3 на выводах 4 и 5), блок SACE SOR TEST UNIT не способен определить состояние катушки расцепления. Поэтому:
- Для катушки расцепления с постоянным питанием будут поданы сигналы TEST FAILED (ИСПЫТАНИЕ НЕ ВЫПОЛНЕНО) и ALARM (АВАРИЙНЫЙ СИГНАЛ)
 - Если команда катушки расцепления является командой импульсного типа, одновременно может появиться сигнал TEST FAILED (ИСПЫТАНИЕ НЕ ВЫПОЛНЕНО). В этом случае сигнал TEST FAILED (ИСПЫТАНИЕ НЕ ВЫПОЛНЕНО) фактически является аварийным сигналом только в случае, когда высвечивается более 20 с.
- S) Экран соединительного кабеля должен быть заземлен только на стороне автоматического выключателя.
- T) Соединения между тороидальным трансформатором TO и полюсами соединителя X13 (или XV) автоматического выключателя должны быть выполнены четырехполюсным экранированным кабелем с парными плетеными жилами (BELDEN 9696 парный), длиной не более 15 м. Экран должен быть заземлен на стороне автоматического выключателя.

Электрические схемы

Информация для чтения - АВР ATS010 для выключателей Т4-Т5-Т6

Рабочее состояние, указанное на схемах

Электрические схемы даны для следующих условий:

- выключатель отключен и соединен
 - выключатели обесточены
 - замыкающие пружины не взведены
 - реле максимального тока не сработали
- # На данной схеме изображены выключатели выкатного исполнения, но она действительна и для выключателей стационарного исполнения: соедините выводы 17 и 20, а также 35 и 38 на устройстве ATS010.
- * На данной схеме изображены автоматические выключатели с электронными расцепителями защиты (Т4-Т5), но она также действительна и для автоматических выключателей с термомеханическими расцепителями защиты и без реле (выключателей-разъединителей): соедините выводы 18 и 20, а также 35 и 37 устройства ATS010.
- @ На данной схеме изображены четырехполюсные автоматические выключатели, но она действительна также для двухполюсных выключателей: для присоединения напряжения от основного источника питания устройства ATS010 используйте только выводы 26 и 24 (фаза и нейтраль); также используйте двухполюсный Q61/2, а не четырехполюсный вспомогательный защитный автоматический выключатель.

Надписи

| | |
|-----------|--------------------------------------------------------------------------------------------------------------------------------------------------|
| A | = Устройство АВР, тип ATS010, для автоматического переключения без разрыва тока двух выключателей |
| A17 | = Блок для электрической блокировки электродвигателя М |
| K1 | = Дополнительный контактор, тип VB6-30-01, для аварийного электропитания |
| K2 | = Дополнительный контактор, тип VB6-30-01, для основного напряжения питания |
| K51/Q1 | = Расцепитель максимального тока для линии аварийного электропитания* |
| K51/Q2 | = Расцепитель максимального тока для основной линии электропитания* |
| KC1-KC2 | = Дополнительные контакторы, тип BC6-30, для включения автоматического выключателя |
| KO1-KO2 | = Дополнительные контакторы, тип BC6-30, для выключения автоматического выключателя |
| M | = Электродвигатель с последовательным возбуждением для отключения и включения автоматического выключателя |
| Q/1 | = Дополнительный контакт автоматического выключателя |
| Q1 | = Автоматический выключатель аварийной линии электропитания |
| Q2 | = Автоматический выключатель основной линии электропитания |
| Q61/1-2 | = Миниатюрные автоматические выключатели для защиты вспомогательных цепей @ |
| S1, S2 | = Контакт положения, управляемый кулачком механизма управления |
| S3 | = Контакт, блокируемый посредством замка с ключом, который управляется посредством дистанционного расцепителями защиты или механизмом управления |
| S11...S16 | = Контакты входа устройства ATS010 |
| S75I/1 | = Контакт сигнализации «выкатной автоматический выключатель соединен» # |
| SY | = Сигнальный контакт «автоматический выключатель сработал в результате приведения в действие расцепителями защиты» (положение «сработал»)* |
| TI/... | = Трансформаторы тока, питающие реле максимального тока |
| X2 | = Разъем для вспомогательных цепей автоматического выключателя |
| XV | = Клеммная колодка аксессуаров. |

Электрические схемы

Информация для чтения - АВР ATS010 для выключателей Т7

Рабочее состояние, указанное на схемах

Электрические схемы даны для следующих условий:

- выключатель отключен и соединен
- цепи обесточены
- замыкающие пружины не взведены
- реле максимального тока не сработали
- блок АВР ATS010 не подключен к источнику электропитания
- генератор в автоматическом режиме, не запущен
- переключатель включения резерва включен
- аварийные сигналы генератора отсутствуют
- команда включения логики включена (вывод 47).

На данной схеме изображены выключатели выкатного исполнения, но она действительна и для выключателей стационарного исполнения: вспомогательные цепи автоматического выключателя не подключены к разъемам X12-X15, но подключены к клеммной коробке XV; далее соедините на блоке ATS010 выходы 17 и 20, а также 35 и 38.

* На данной схеме изображены автоматические выключатели с расцепителями защиты максимального тока, но она также действительна и для автоматических выключателей с термомеханическими расцепителями защиты, и для выключателей без реле (выключателей-разъединителей): соедините выходы 18 и 20, а также 35 и 37 устройства ATS010.

@ На данной схеме изображены четырехполюсные автоматические выключатели, но она действительна также для двухполюсных выключателей: для присоединения напряжения от основного источника питания устройства ATS010 используйте только выходы 26 и 24 (фаза и нейтраль); также используйте двухполюсный QB1/2, а не четырехполюсный вспомогательный защитный автоматический выключатель.

Надписи

| | |
|-----------|-----------------------------------------------------------------------------------------------------------|
| A | = Устройство АВР, тип ATS010, для автоматического переключения без разрыва тока двух выключателей |
| K1 | = Дополнительный контактор, тип VB6-30-01, для аварийного электропитания |
| K2 | = Дополнительный контактор, тип VB6-30-01, для основного напряжения питания |
| K51/Q1 | = Расцепитель максимального тока для линии аварийного электропитания* |
| K51/Q2 | = Расцепитель максимального тока для основной линии электропитания* |
| KC1-KC2 | = Дополнительные контакторы, тип BC6-30, для включения автоматического выключателя |
| KO1-KO2 | = Дополнительные контакторы, тип BC6-30, для выключения автоматического выключателя |
| M | = Электродвигатель с последовательным возбуждением для отключения и включения автоматического выключателя |
| Q/1 | = Дополнительный контакт автоматического выключателя |
| Q1 | = Автоматический выключатель аварийной линии |
| Q2 | = Автоматический выключатель основной линии электропитания |
| Q61/1-2 | = Миниатюрные автоматические выключатели для защиты вспомогательных цепей @ |
| S11...S16 | = Контакты входа устройства ATS010 |
| S33M/1 | = Концевой выключатель размыкающих пружин |
| S51 | = Сигнальный контакт срабатывания автоматического выключателя от реле максимального тока * |
| S75/1 | = Контакт сигнализации «выкатной автоматический выключатель соединен» # |
| T1/... | = Трансформаторы тока, питающие реле максимального тока |
| X12-X15 | = Разъемы для вспомогательных контактов автоматического выключателя в выкатном исполнении |
| XF | = Клеммная колодка для контактов положения выкатного автоматического выключателя |
| XV | = Клеммная колодка аксессуаров. |
| YC | = Реле включения |
| YO | = Реле отключения |

Примечание

- A) Вспомогательные цепи автоматических выключателей указаны на соответствующих схемах. Категории применения, указанные на следующих рисунках, являются обязательными: 1А - 2А - 4А - 13А (только при поставке расцепителя максимального тока) - 22А - 31А (только для выкатных автоматических выключателей).

Электрические схемы

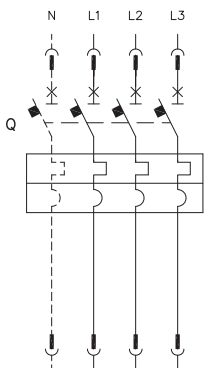
Графические обозначения (Стандарты IEC 60617 и CEI 3-14 ... 3-26)

| | | | | | | | |
|--|----------------------------------------------------------------|--|---------------------------------------------------------------------------------------------------------------------------|--|----------------------------------------------------------------------------------------|--|-------------------------------------------------------------|
| | Тепловой эффект | | Соединения проводников | | Размыкающий контакт положения (концевой выключатель) | | Реле дифференциального тока |
| | Электромагнитный эффект | | Вывод | | Переключающий контакт положения (концевой переключатель) с размыканием до замыкания | | Реле обнаружения обрыва фазы в трехфазной системе |
| | Выдержка времени | | Штепсель и гнездо (вилка и розетка) | | Контактор (контакт разомкнут до тех пор, пока контактор не сработает) | | Реле обнаружения заклинивания ротора с помощью датчика тока |
| | Механическое соединение (связь) | | Резистор (общее обозначение) | | Выключатель-разъединитель с автоматическим расцепителем защиты | | Лампа (общее обозначение) |
| | Механизм ручного управления (общий случай) | | Резистор с сопротивлением, зависимым от температуры | | Выключатель-разъединитель (допускает отключение под нагрузкой) | | Механическая взаимная блокировка между двумя устройствами |
| | Управление посредством поворота | | Электродвигатель (общее обозначение) | | Устройство управления (общее обозначение) | | Управление с помощью электродвигателя |
| | Управление посредством нажатия | | Асинхронный трехфазный электродвигатель с короткозамкнутым ротором | | Тепловое реле | | Электродвигатель с последовательным возбуждением |
| | Управление при помощи ключа | | Трансформатор тока | | Мгновенный расцепитель максимального тока или реле нарастания | | Экран (можно изобразить в любой подходящей форме) |
| | Управление при помощи кулачкового механизма | | Трансформатор тока, первичная обмотка которого состоит из 4-х проходных проводников, вторичная обмотка выведена на разъем | | Реле максимального тока с регулируемой кратковременной выдержкой | | Эквипотенциальность |
| | Заземление (общее обозначение) | | Замыкающий контакт | | Реле максимального тока с обратной кратковременной выдержкой | | Трансформатор напряжения |
| | Преобразователь с гальванической развязкой | | Размыкающий контакт | | Реле максимального тока с обратозависимой долговременной выдержкой | | Обмотка трехфазного трансформатора, соединение "звезда" |
| | Проводники в экранированном кабеле (изображено два проводника) | | Переключающий контакт с размыканием до замыкания | | Реле максимального тока замыкания на землю с обратозависимой кратковременной выдержкой | | Элемент считывания тока |
| | Проводники типа «витая пара» (изображены два проводника) | | Замыкающий контакт положения (концевой выключатель) | | Реле тока небаланса фазы | | |

Электрические схемы

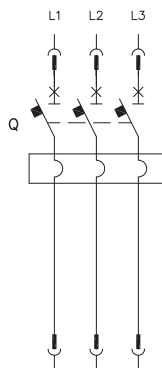
Электрические схемы автоматических выключателей Т1...Т6

Рабочее состояние



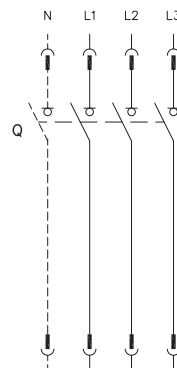
1SDC210 02F0001

Трехполюсный или четырехполюсный автоматический выключатель с термоманитным расцепителем защиты



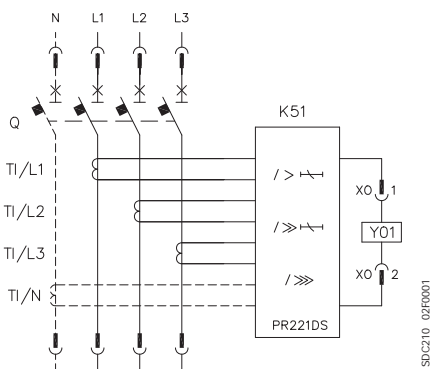
1SDC210 02F0001

Трехполюсный автоматический выключатель с магнитным расцепителем защиты



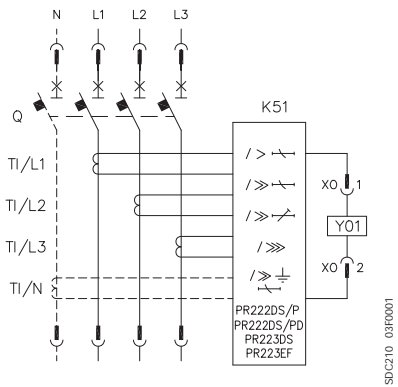
1SDC210 02F0001

Трехполюсный или четырехполюсный выключатель-разъединитель (выключатель, размыкающий цепь под нагрузкой)



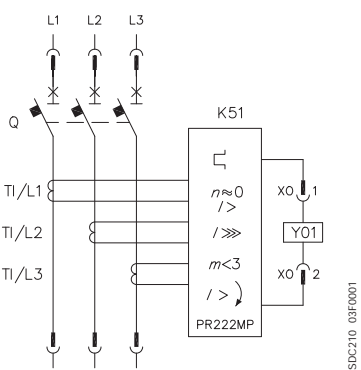
1SDC210 02F0001

Трехполюсный или четырехполюсный автоматический выключатель с электронным расцепителем защиты PR221DS



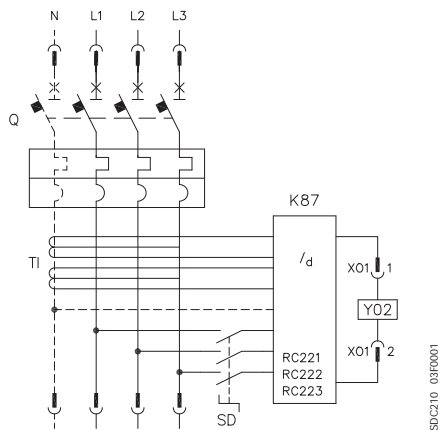
1SDC210 03F0001

Трехполюсный или четырехполюсный автоматический выключатель с электронным расцепителем защиты PR222DS/P, PR222DS/PD, PR223DS или PR223EF (для Т4, Т5 и Т6)



1SDC210 03F0001

Трехполюсный автоматический выключатель с электронным расцепителем защиты PR222MP

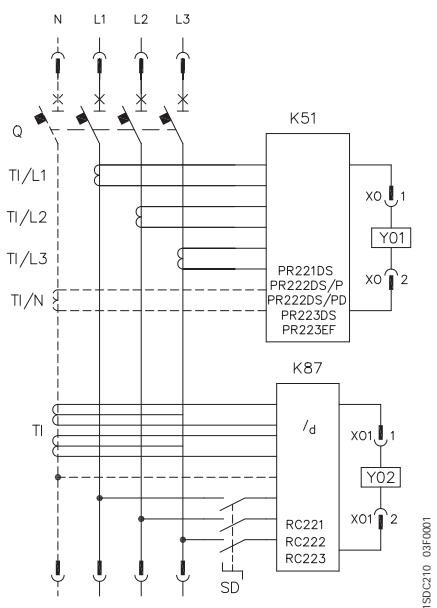


1SDC210 03F0001

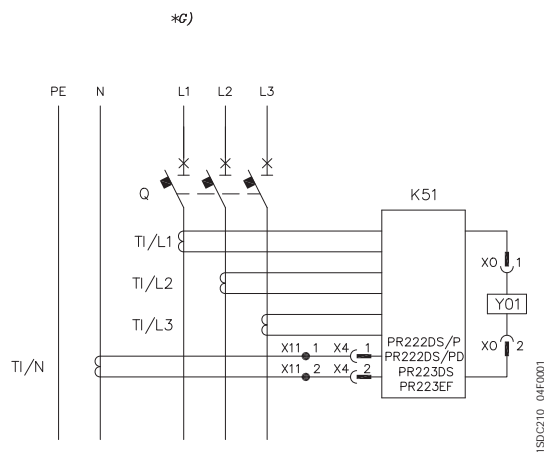
Трехполюсный или четырехполюсный автоматический выключатель с расцепителем защиты дифференциального тока RC221, RC222 или RC223

Электрические схемы

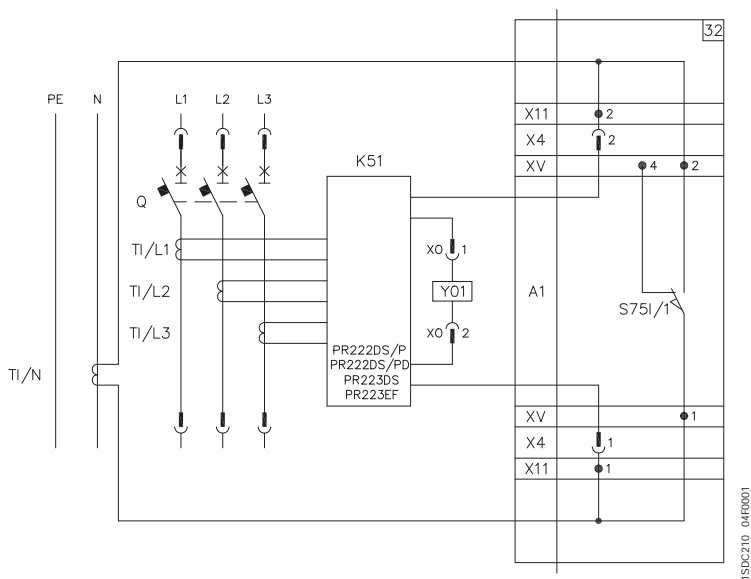
Электрическая схема автоматических выключателей Т1...Т6



Трехполюсный или четырехполюсный автоматический выключатель с электронным распределителем защиты PR221DS, PR222DS/P или PR222DS/ PD и распределителем защиты дифференциального тока RC221, RC222 или RC223 (только для четырехполюсных Т4, Т5 и Т6)



Трехполюсный автоматический выключатель стационарного исполнения с трансформатором на нейтральном проводнике, вне автоматического выключателя (для Т4, Т5 и Т6)

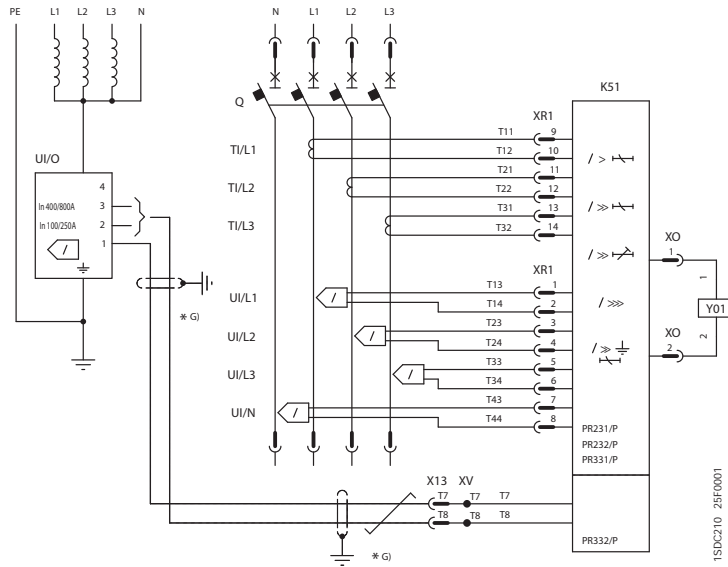


Трехполюсный автоматический выключатель втычного или выкатного исполнения с трансформатором тока на нейтральном проводнике, вне автоматического выключателя (для Т4, Т5 и Т6)

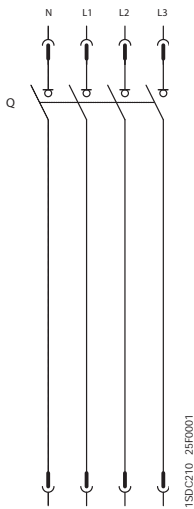
Электрические схемы

Электрическая схема автоматических выключателей Т7

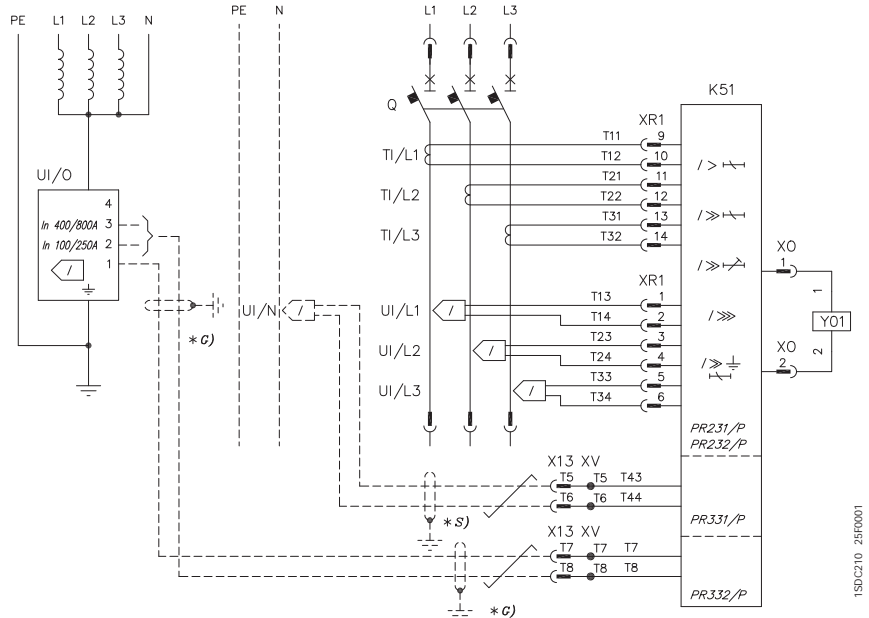
Рабочее состояние



Трехполюсный автоматический выключатель с электронным расцепителем защиты PR231/P, PR232/P, PR331/P, PR332/P



Трехполюсный или четырехполюсный выключатель-разъединитель

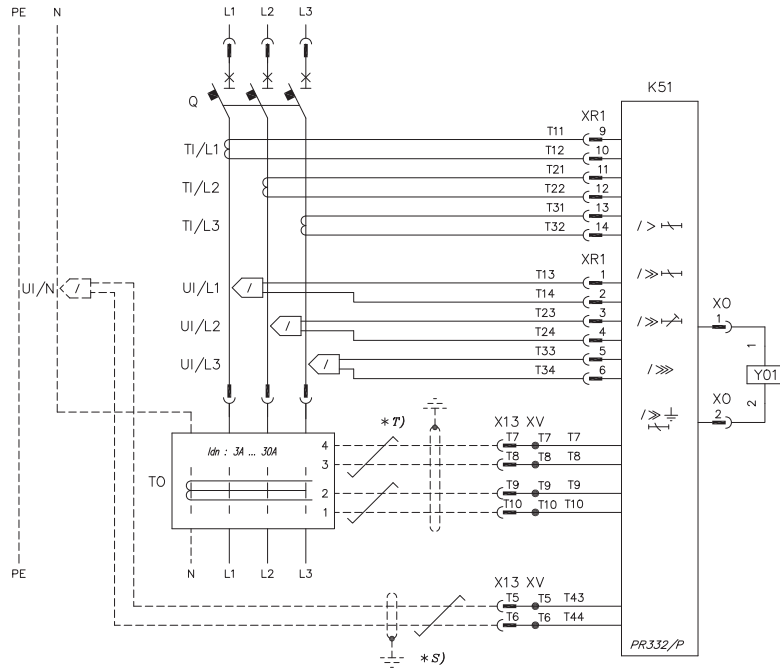


Четырехполюсный автоматический выключатель с электронным расцепителем защиты PR231/P, PR232/P, PR331/P, PR332/P

Электрические схемы

Электрическая схема автоматических выключателей Т7

Рабочее состояние

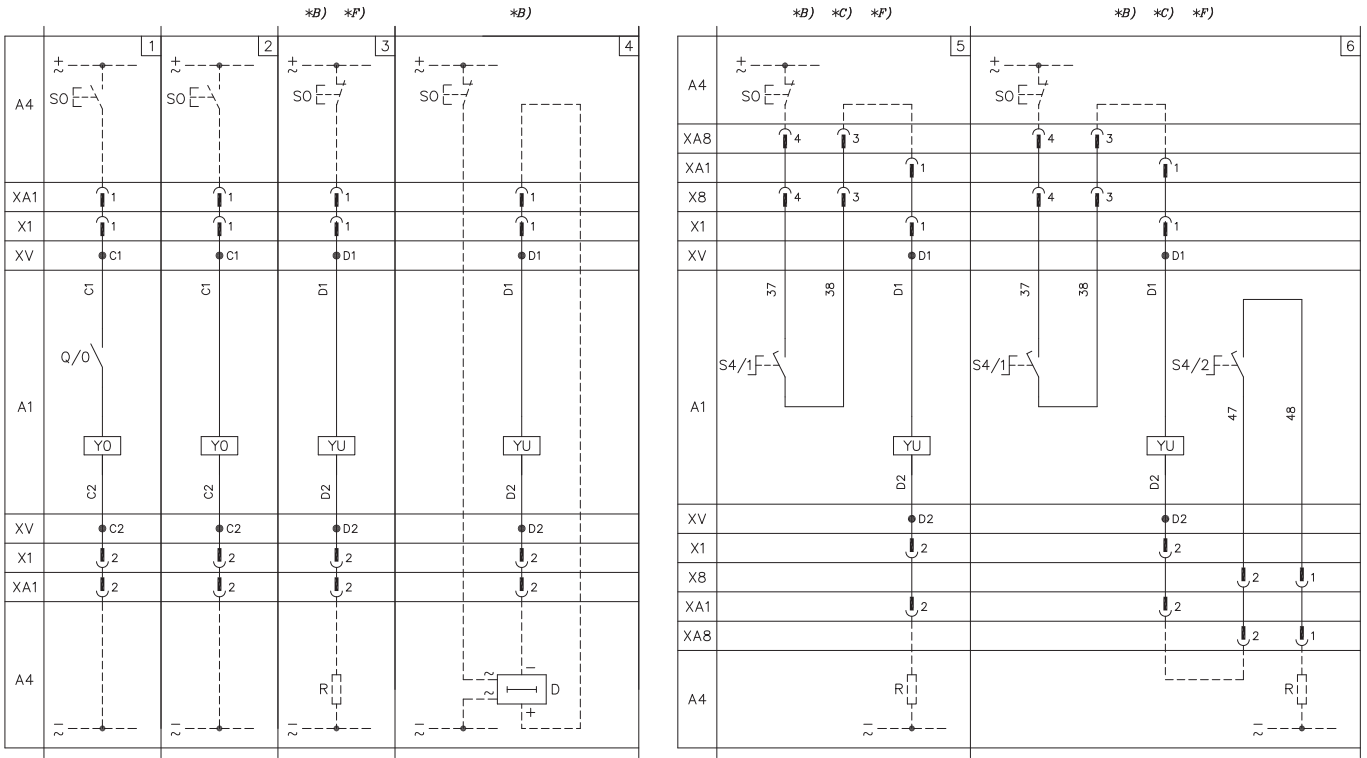


Трехполюсный автоматический выключатель с электронным расцепителем защиты PR332/P, токовой защитой нулевой последовательности и $U \leq 690$ В

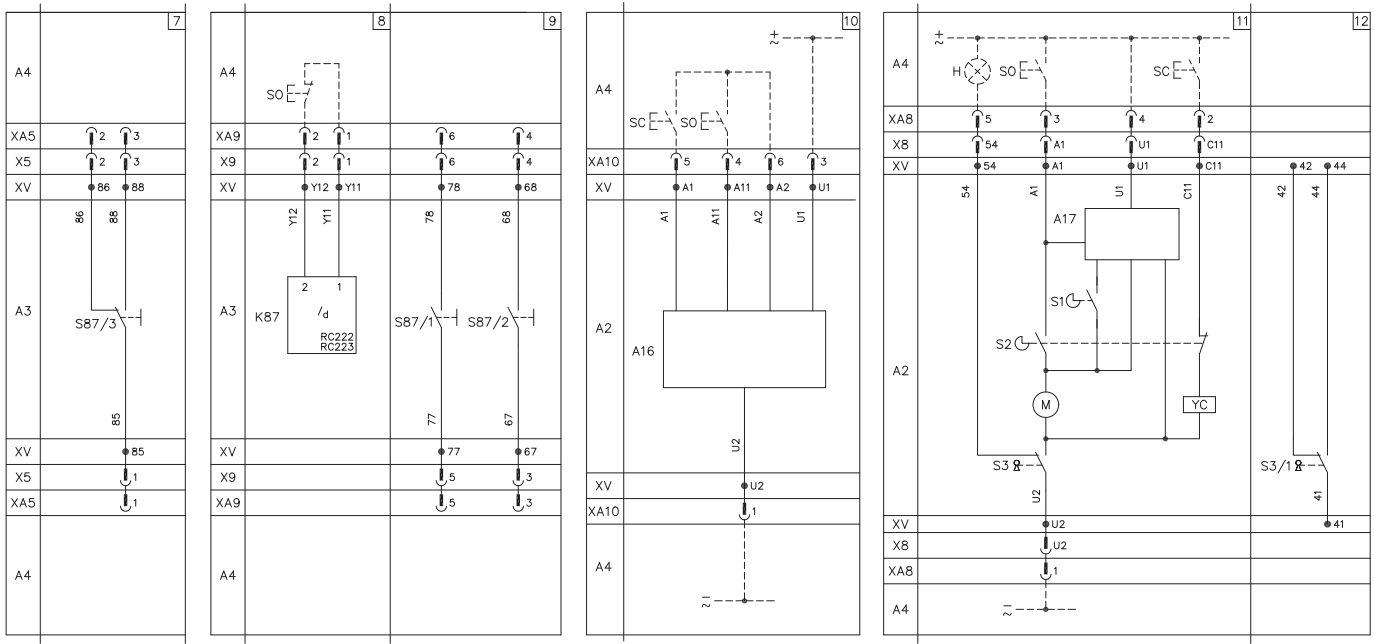
Электрические схемы

Электрические аксессуары для Т1...Т6

Реле отключения и реле минимального напряжения



Расцепители токов утечки на землю и устройства дистанционного управления



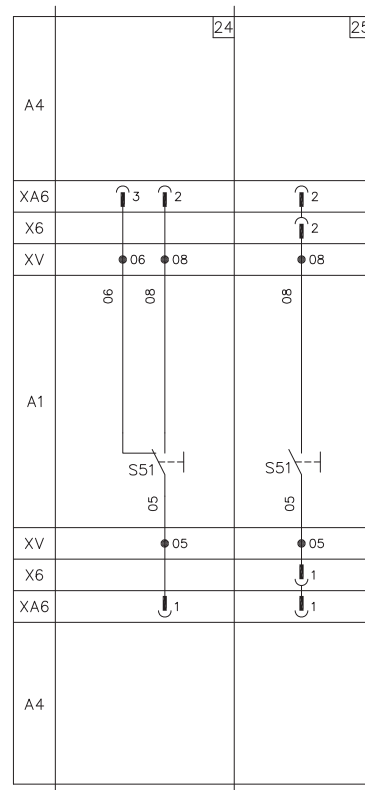
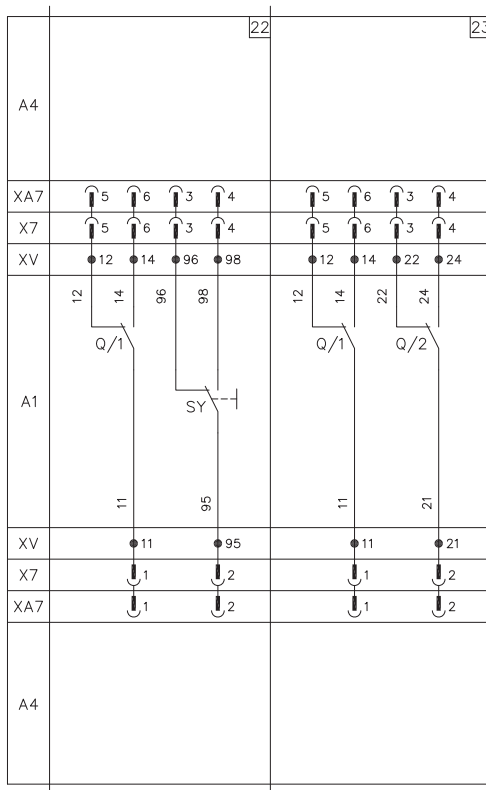
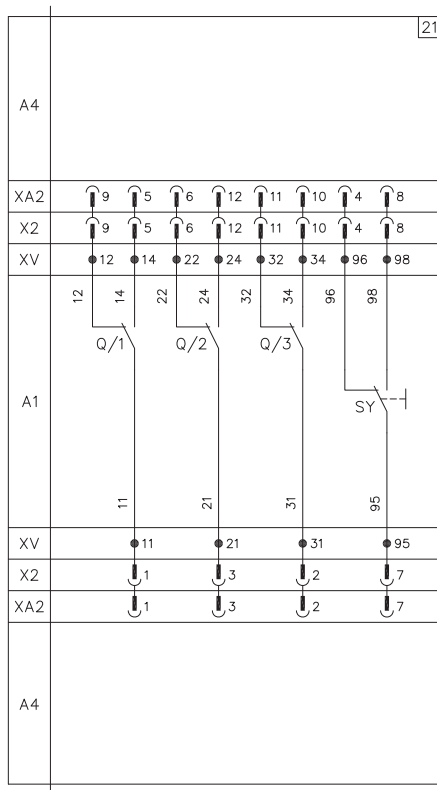
1SDC210 06F0001

1SDC210 06F0001

Электрические схемы

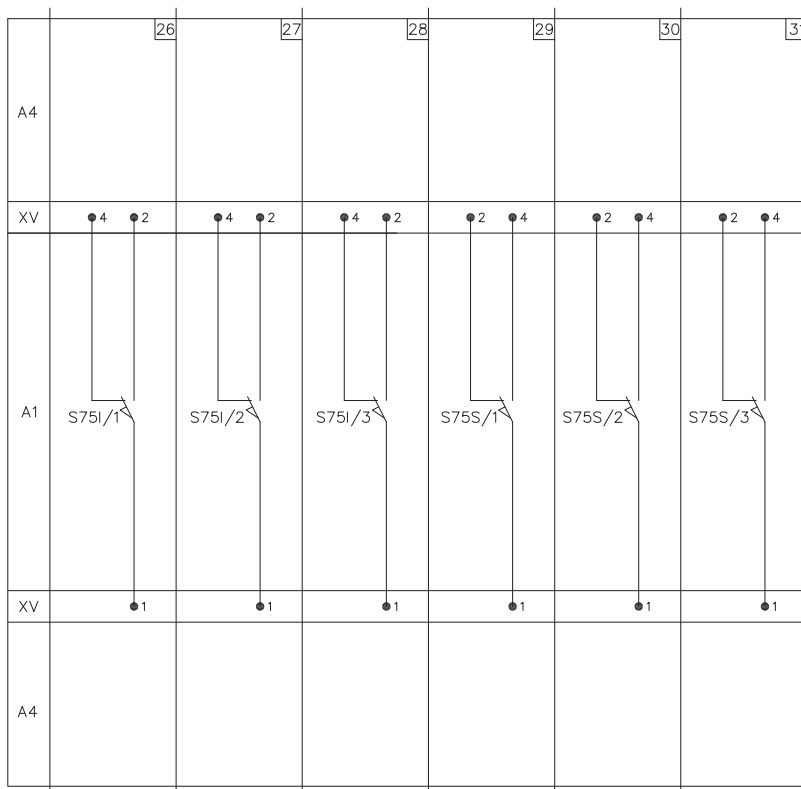
Электрические аксессуары для Т1...Т6

Дополнительные контакты



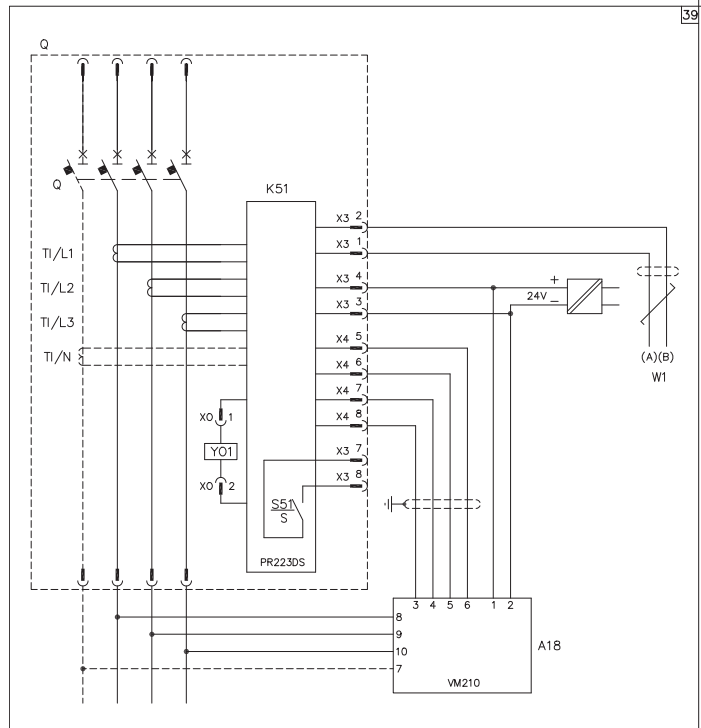
1SDC210 07F0001

Контакты положения

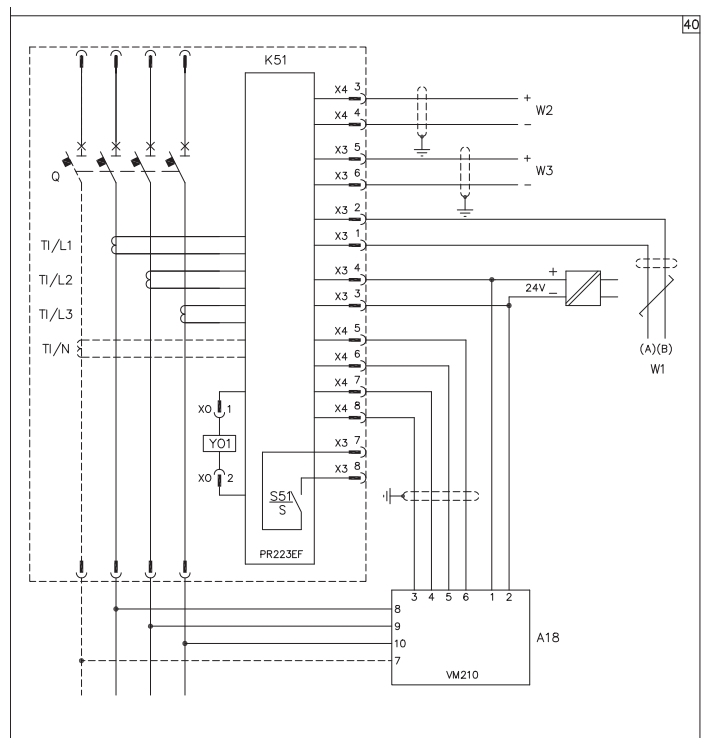


1SDC210 08F0001

Электронный расцепитель защиты PR223DS, подключенный к модулю измерения напряжения VM210



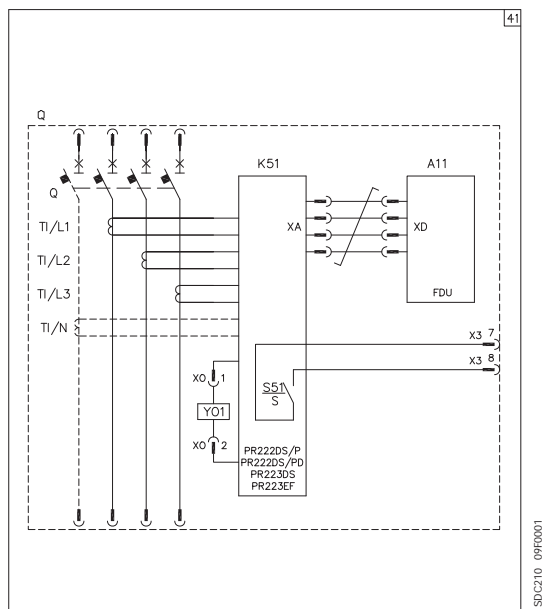
Электронный расцепитель защиты PR223EF, подключенный к модулю измерения напряжения VM210



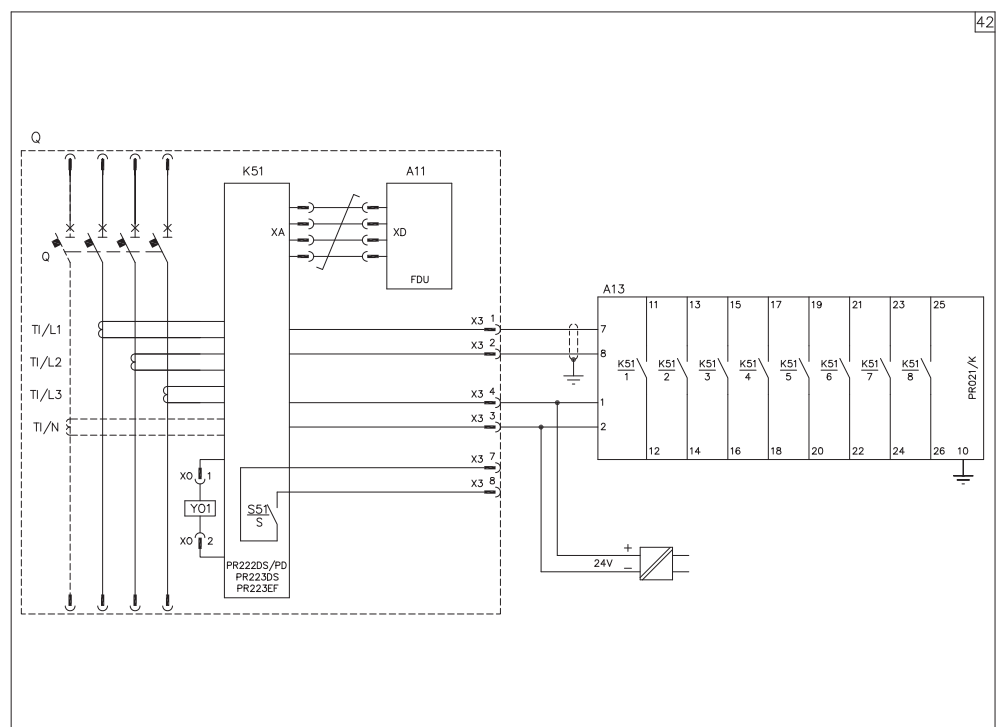
Электрические схемы

Электрические аксессуары для Т1...Т6

Электронный расцепитель защиты PR222DS/P, PR222DS/PD, PR223DS или PR223EF с подключенным блоком дисплея передней панели FDU

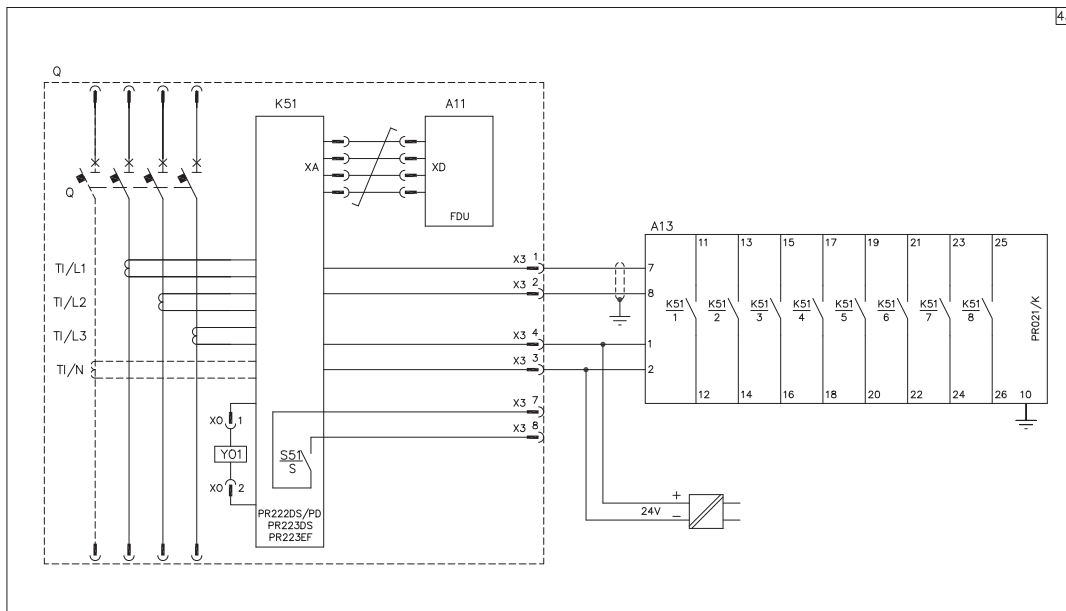


Электронный расцепитель защиты PR222DS/PD, PR223DS или PR223EF с подключенным блоком сигнализации PR021/K

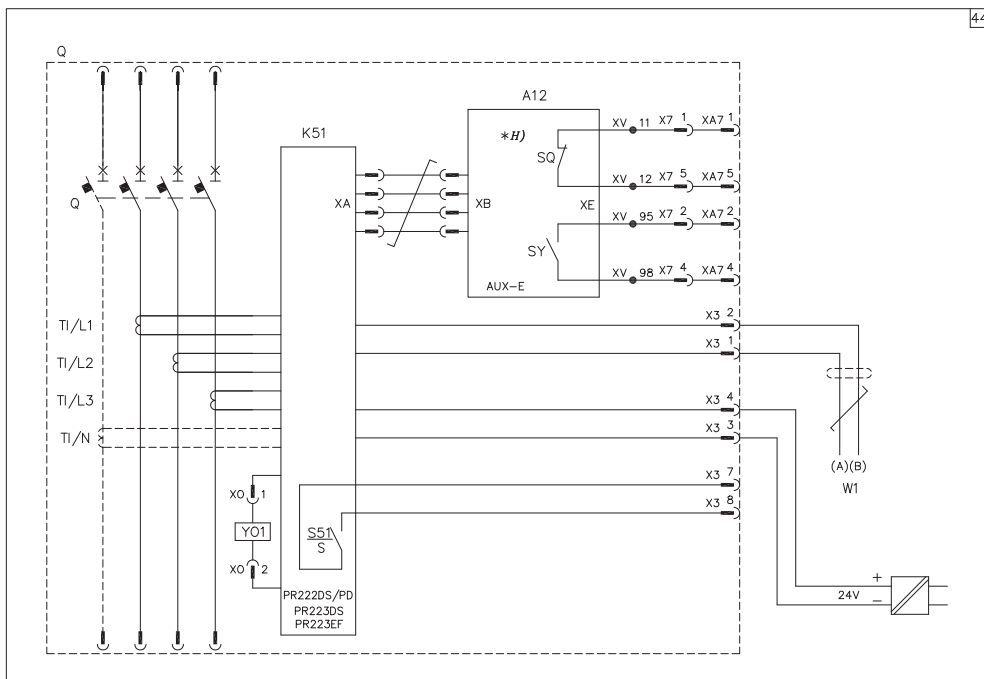


5

Электронный расцепитель защиты PR222DS/PD, PR223DS или PR223EF с подключенными блоком дисплея передней панели FDU и блоком сигнализации PR021/K



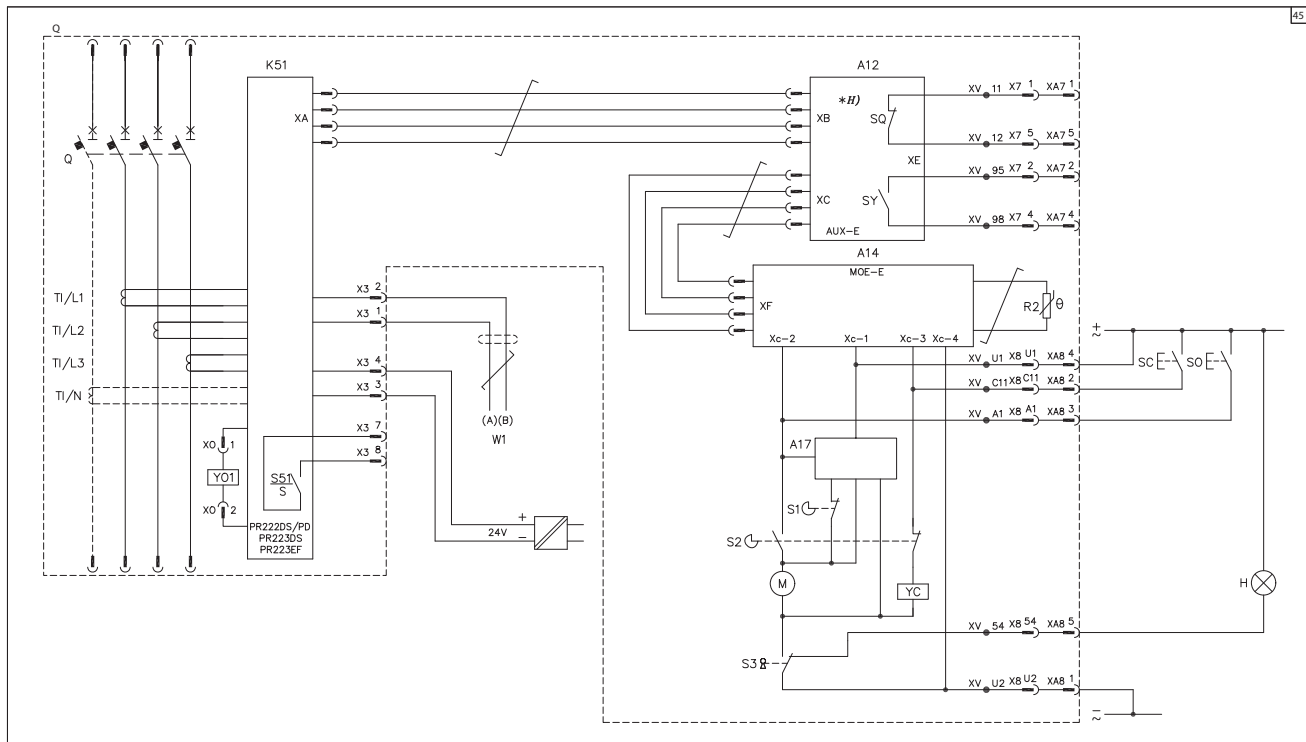
Электронный расцепитель защиты PR222DS/PD, PR223DS или PR223EF с подключенными дополнительными контактами AUX-E



Электрические схемы

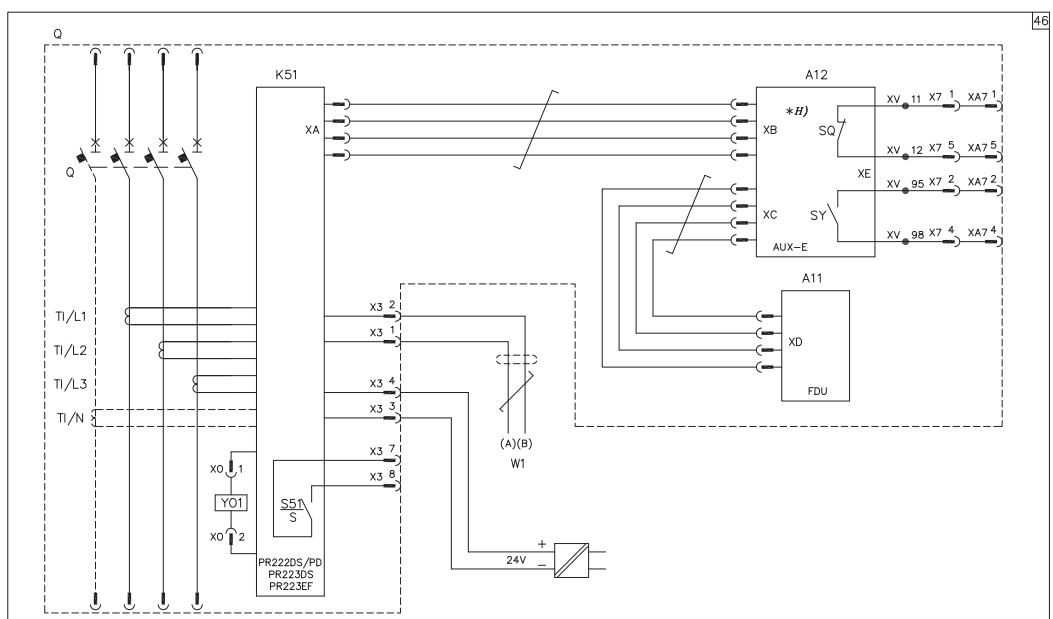
Электрические аксессуары для Т1...Т6

Электронный расцепитель защиты PR222DS/PD, PR223DS или PR223EF с подключенными дополнительными контактами AUX-E и блоком исполнительного механизма MOE-E



1SDC210 13R0001

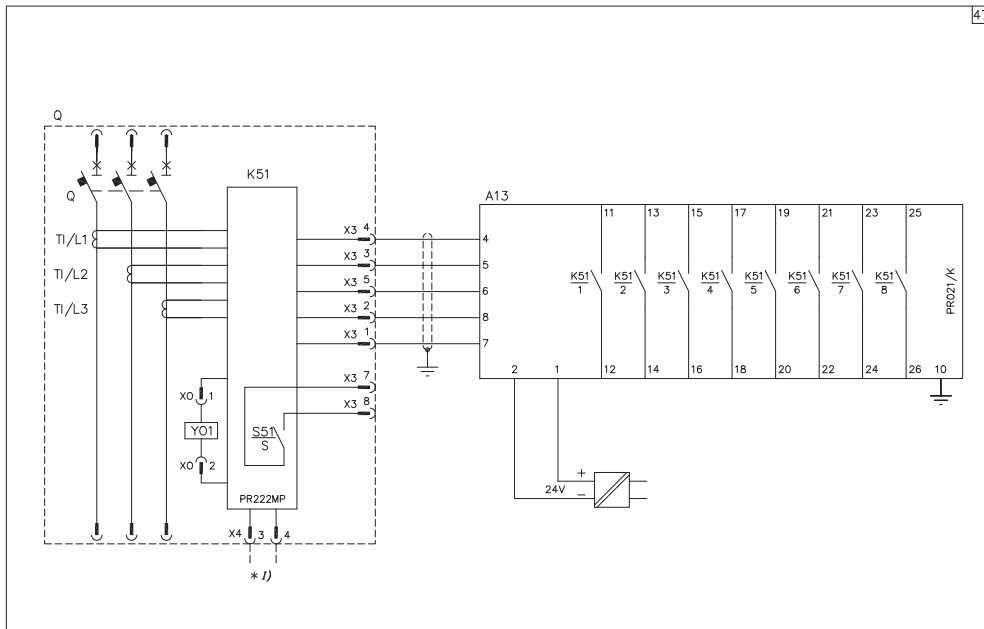
Электронный расцепитель защиты PR222DS/PD, PR223DS или PR223EF с подключенным блоком дисплея передней панели FDU и дополнительными контактами AUX-E



1SDC210 14R0001

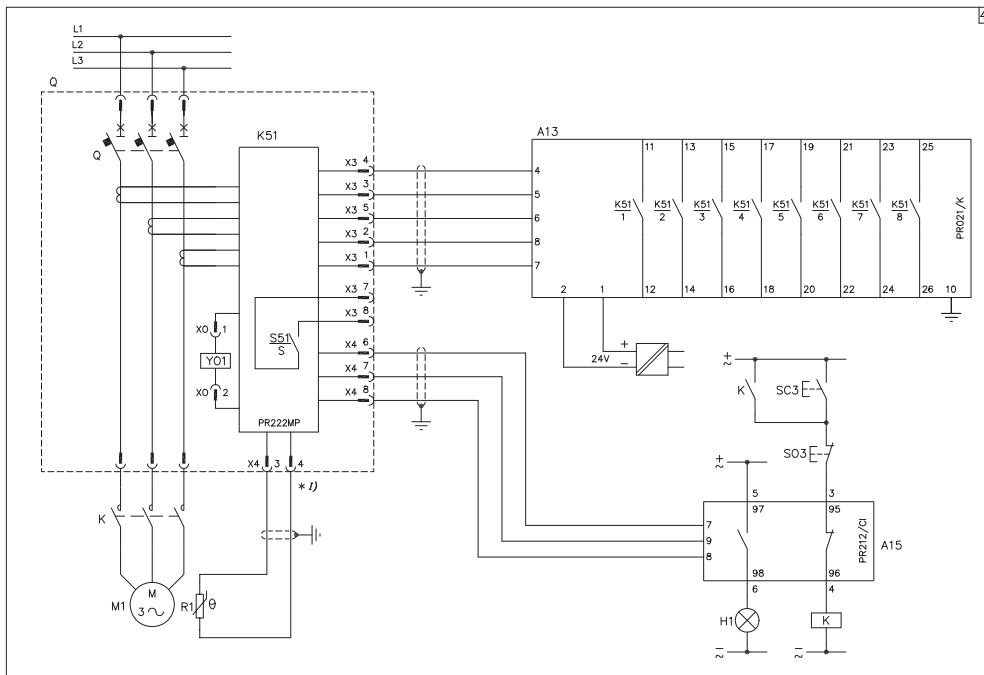
5

Электронный расцепитель защиты PR222MP с подключенным блоком сигнализации PR021/К



1SDC210 15F0001

Электронный расцепитель защиты PR222MP с подключенными блоками сигнализации PR021/К и управления контактором PR212/СI



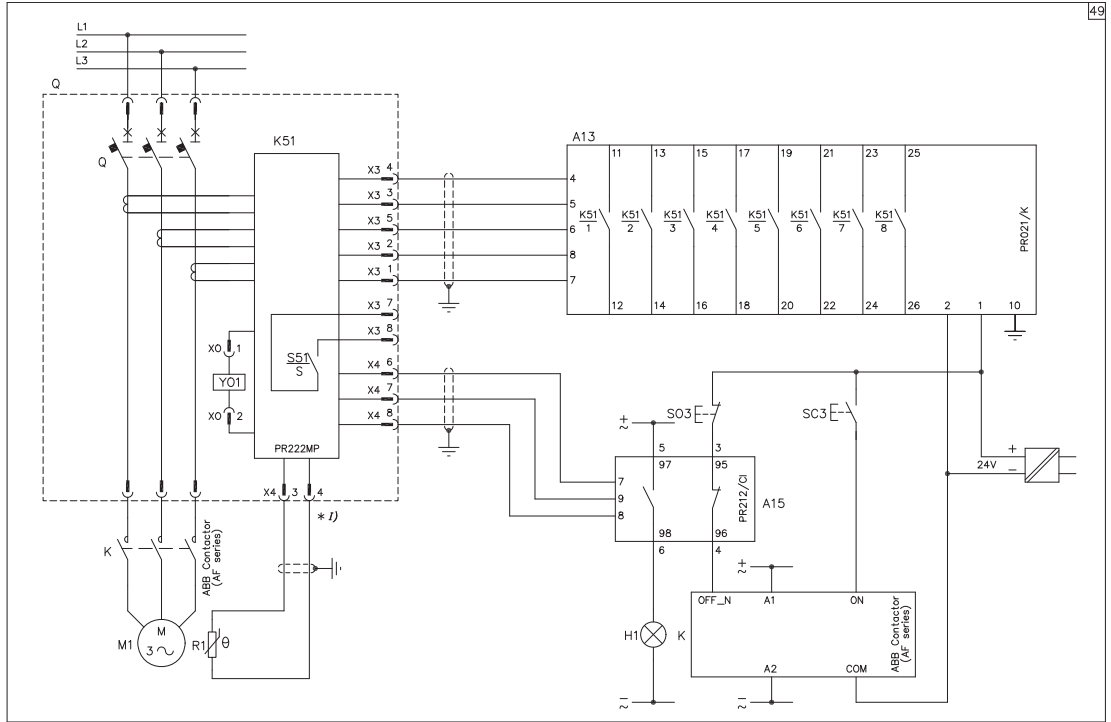
1SDC210 14F0001

(*) Как альтернатива общему контакту 0/1

Электрические схемы

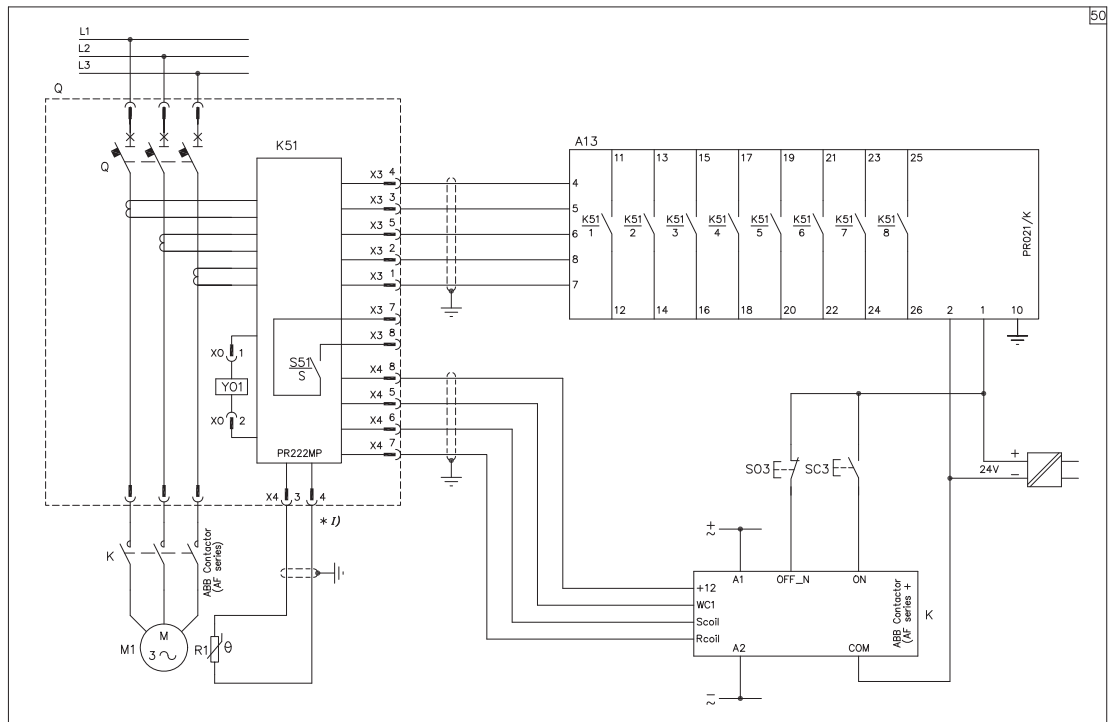
Электрические аксессуары для Т1...Т6

Электронный расцепитель защиты PR222MP с подключенными к нему блоком сигнализации PR021/К, блоком управления контактором PR212/С1 и контактором



⁽¹⁾ Как альтернатива общему контакту 0/1

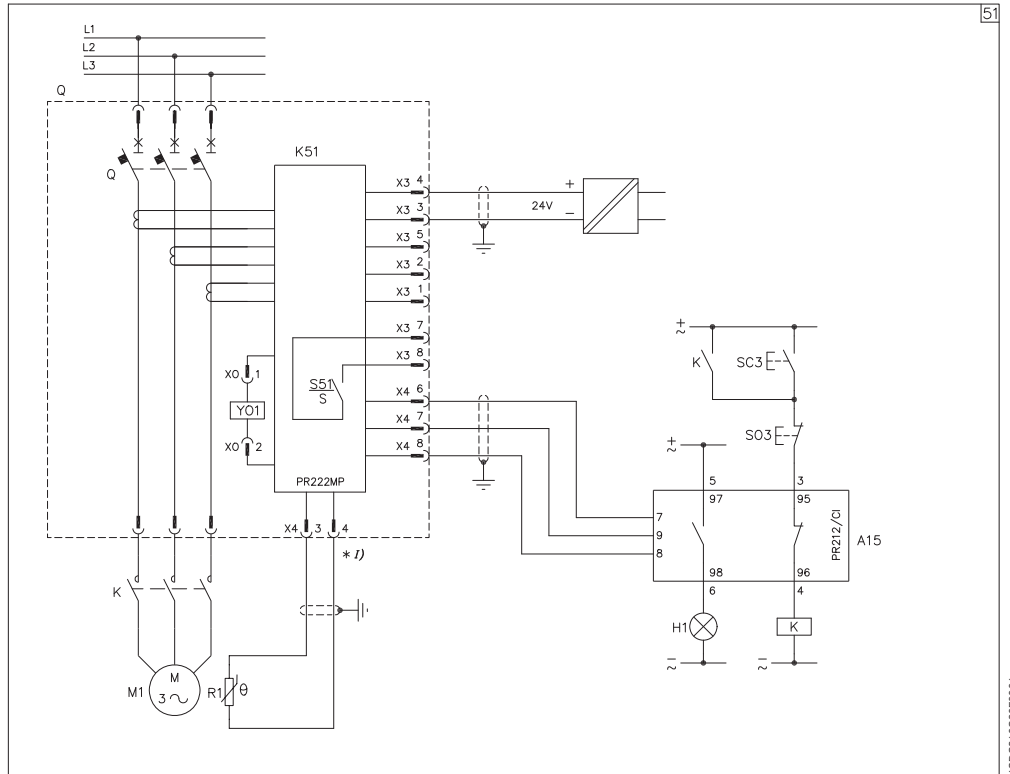
Электронный расцепитель защиты PR222MP с подключенным блоком сигнализации PR021/К и контактором



⁽¹⁾ Как альтернатива общему контакту 0/1

5

Электронный расцепитель защиты PR222MP с вспомогательным источником питания и блоком управления контактором PR212/CI



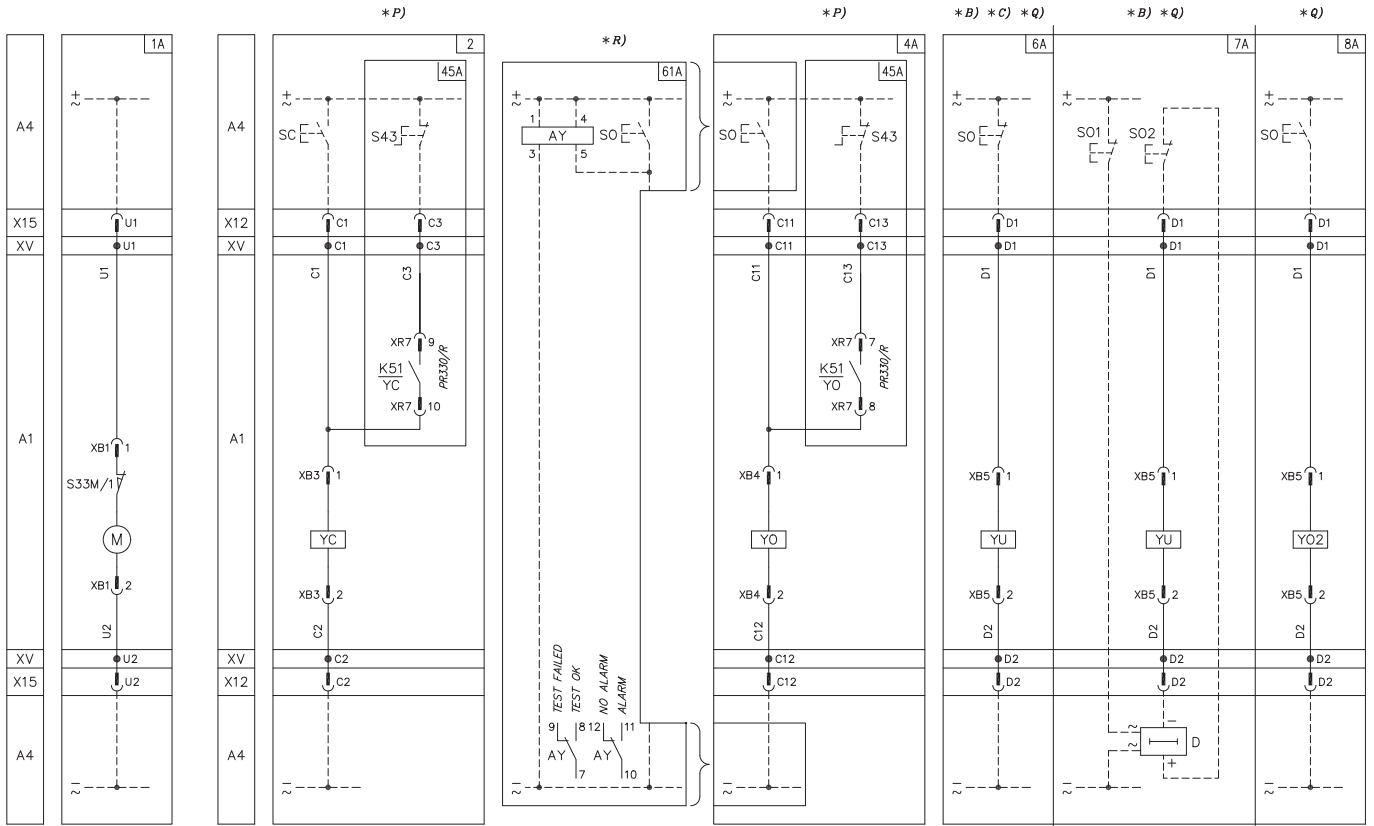
(1) Как альтернатива общему контакту 0/1

1SDC21 0C30F0001

Электрические схемы

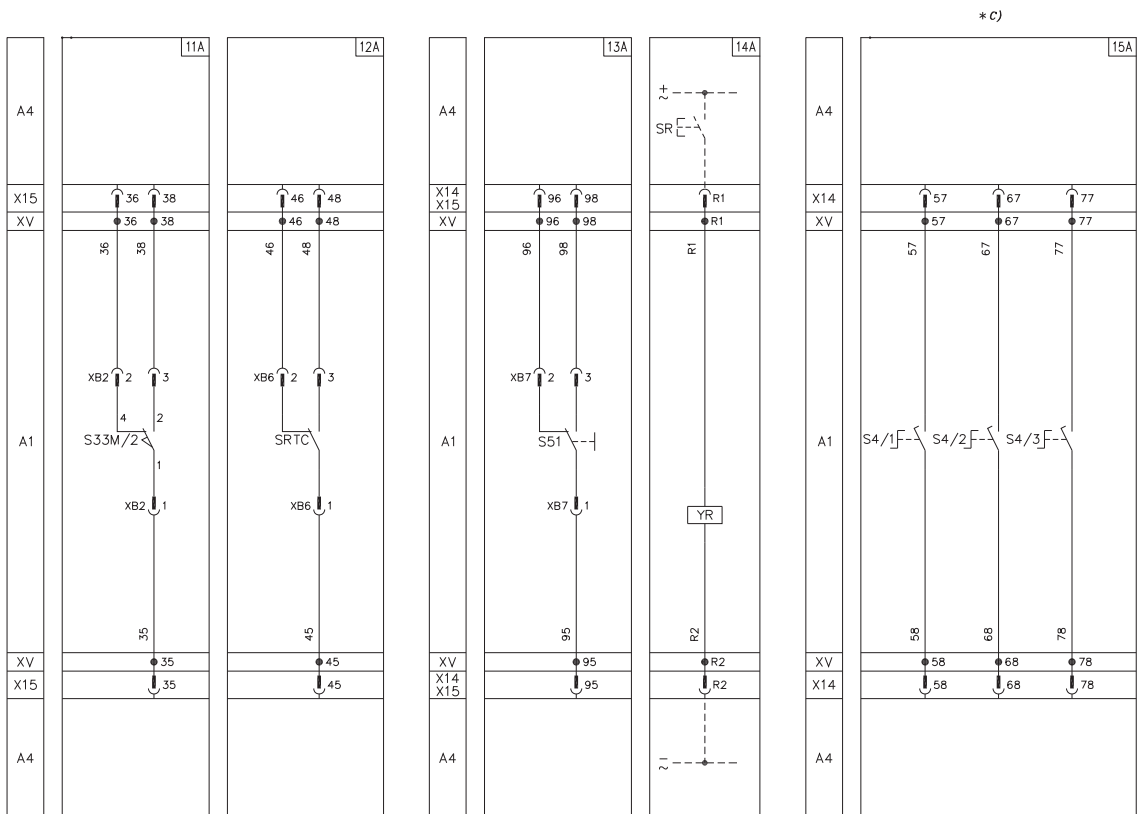
Электрические аксессуары для Т7

Механизм управления с электродвигателем, реле отключения, включения и минимального напряжения



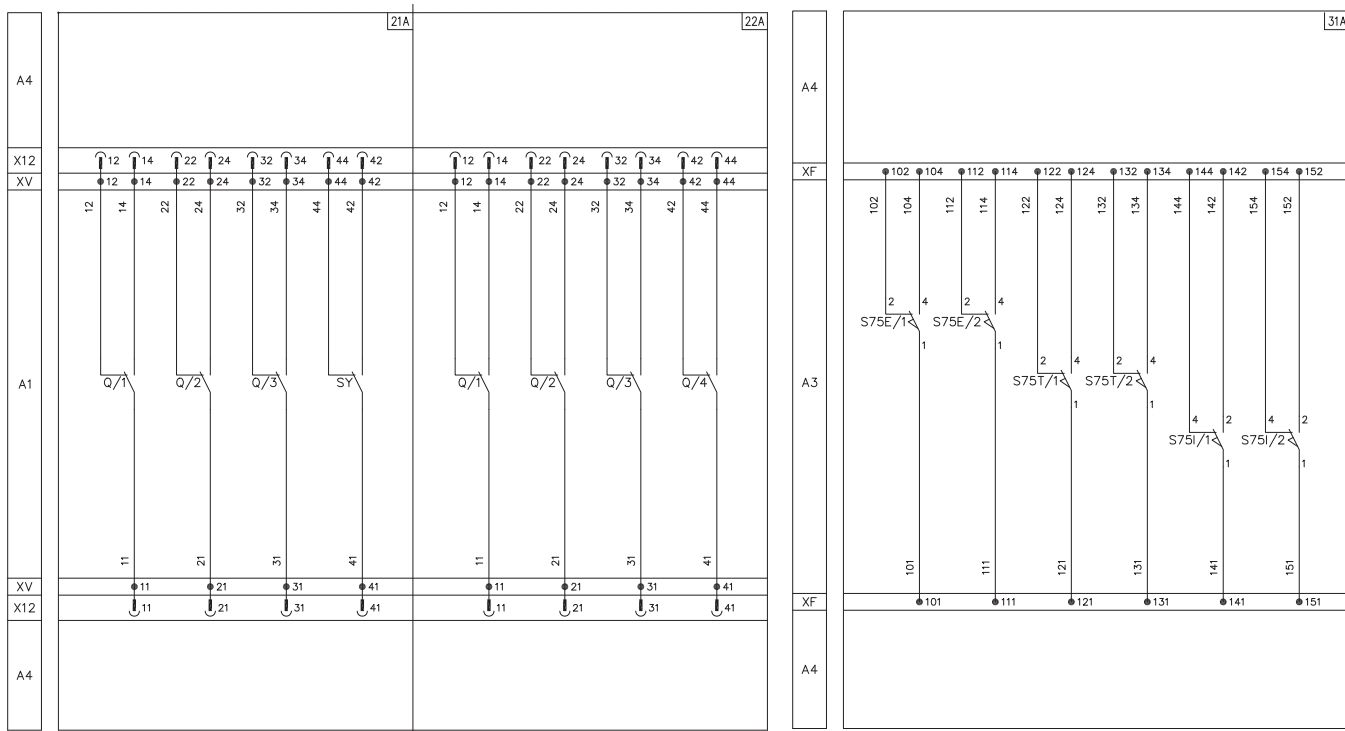
1SDC210 29F0001

Сигнальные контакты

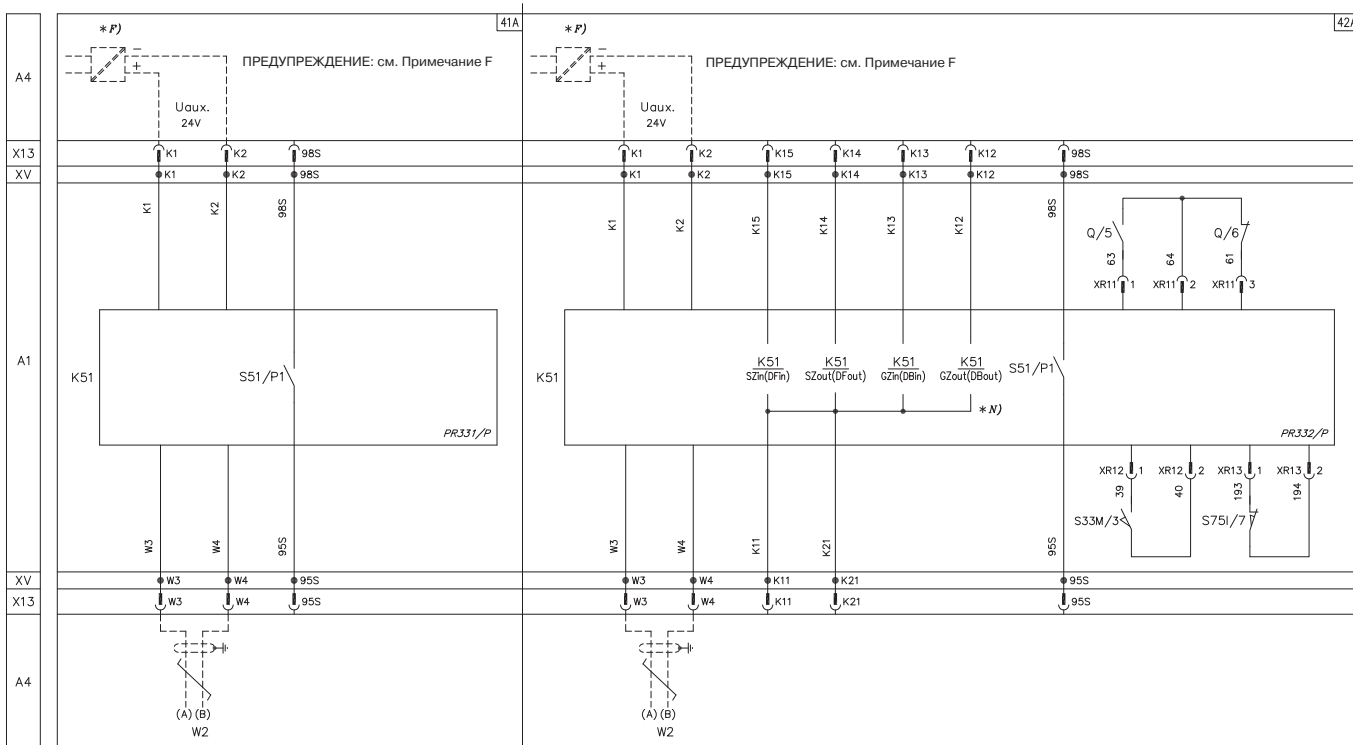


1SDC210 29F0001

Сигнальные контакты



Вспомогательные цепи для расцепителей защиты PR331/P и PR332/P

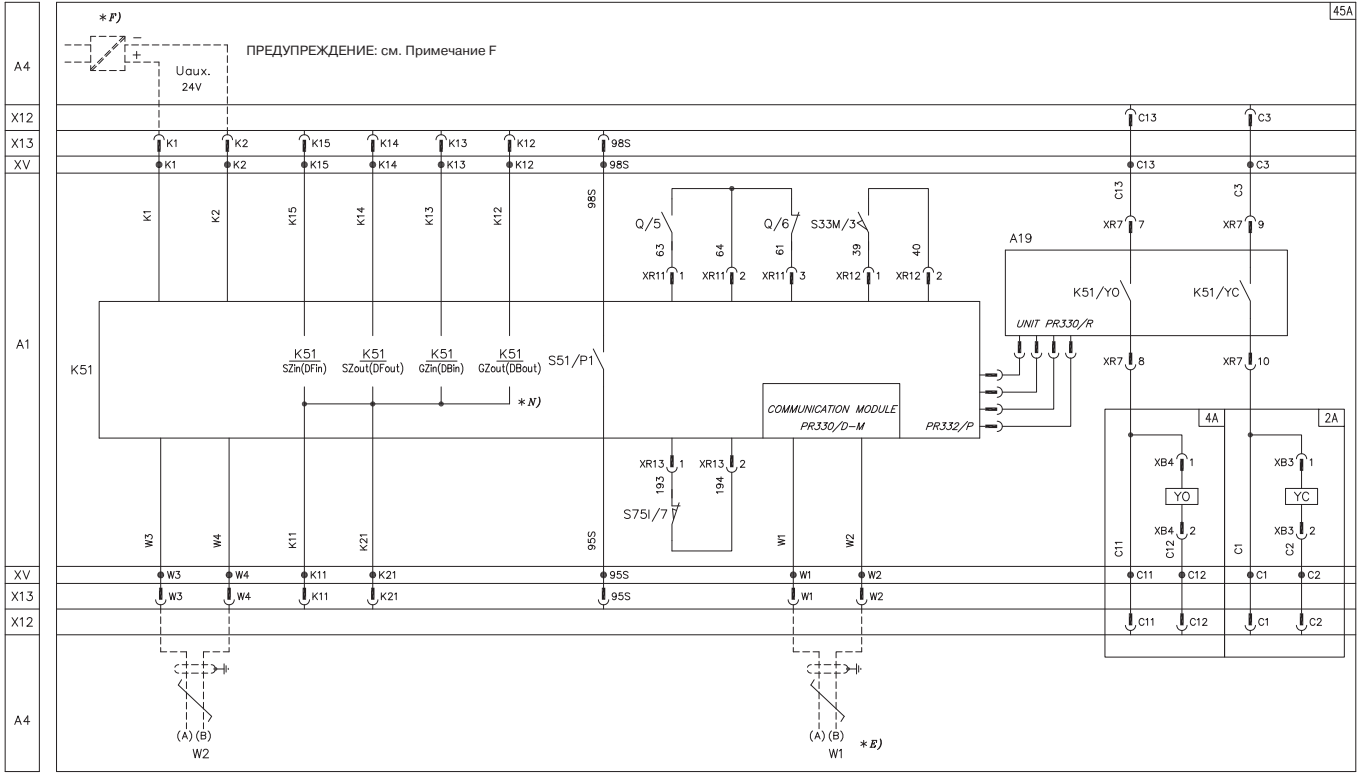


5

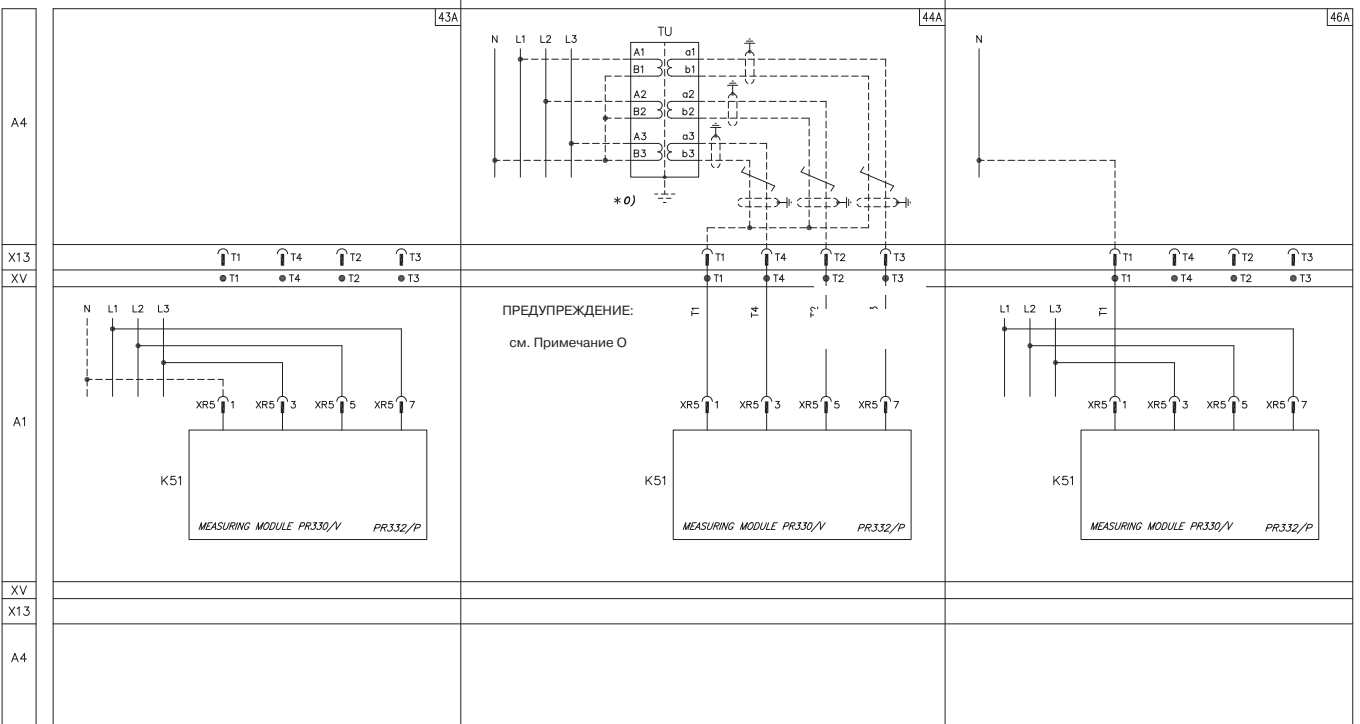
Электрические схемы

Электрические аксессуары для Т7

Электронные расцепители защиты PR332/P с подключенным блоком исполнительного механизма PR330/R и диалоговым блоком PR330/D-M

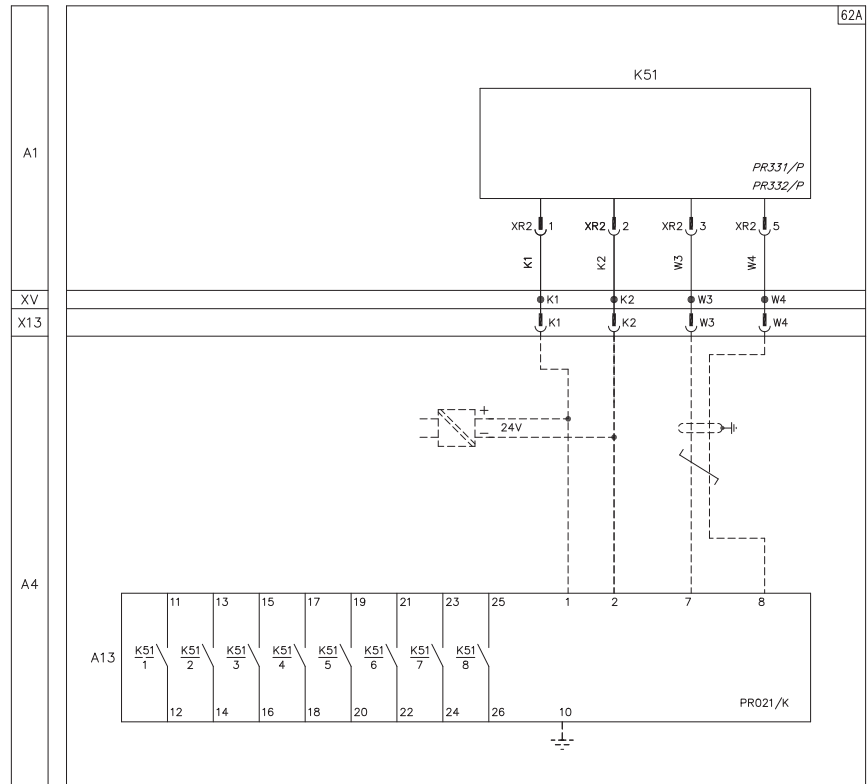


Измерительный модуль PR330/V



5

Блок сигнализации PR021/К для PR331/Р и PR332/Р

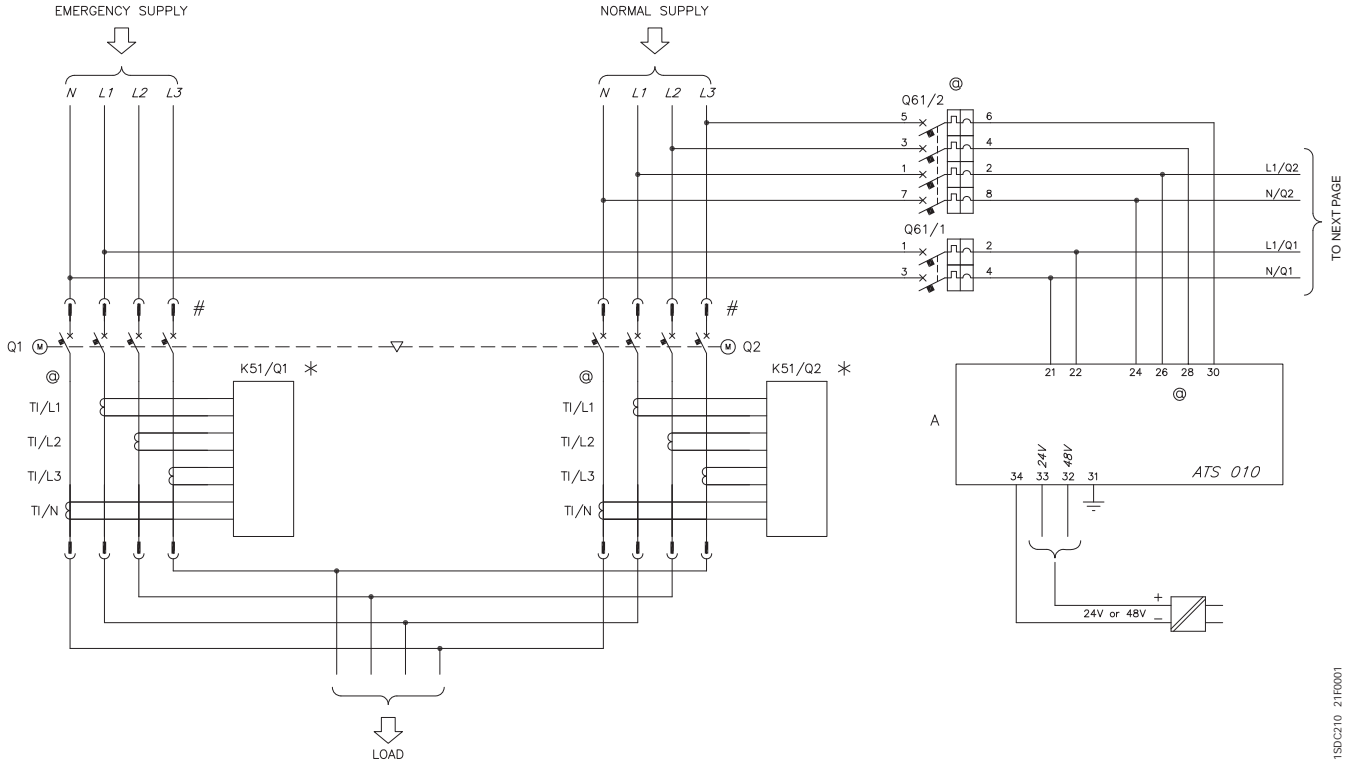


1SDC210_24F0001

Электрические схемы

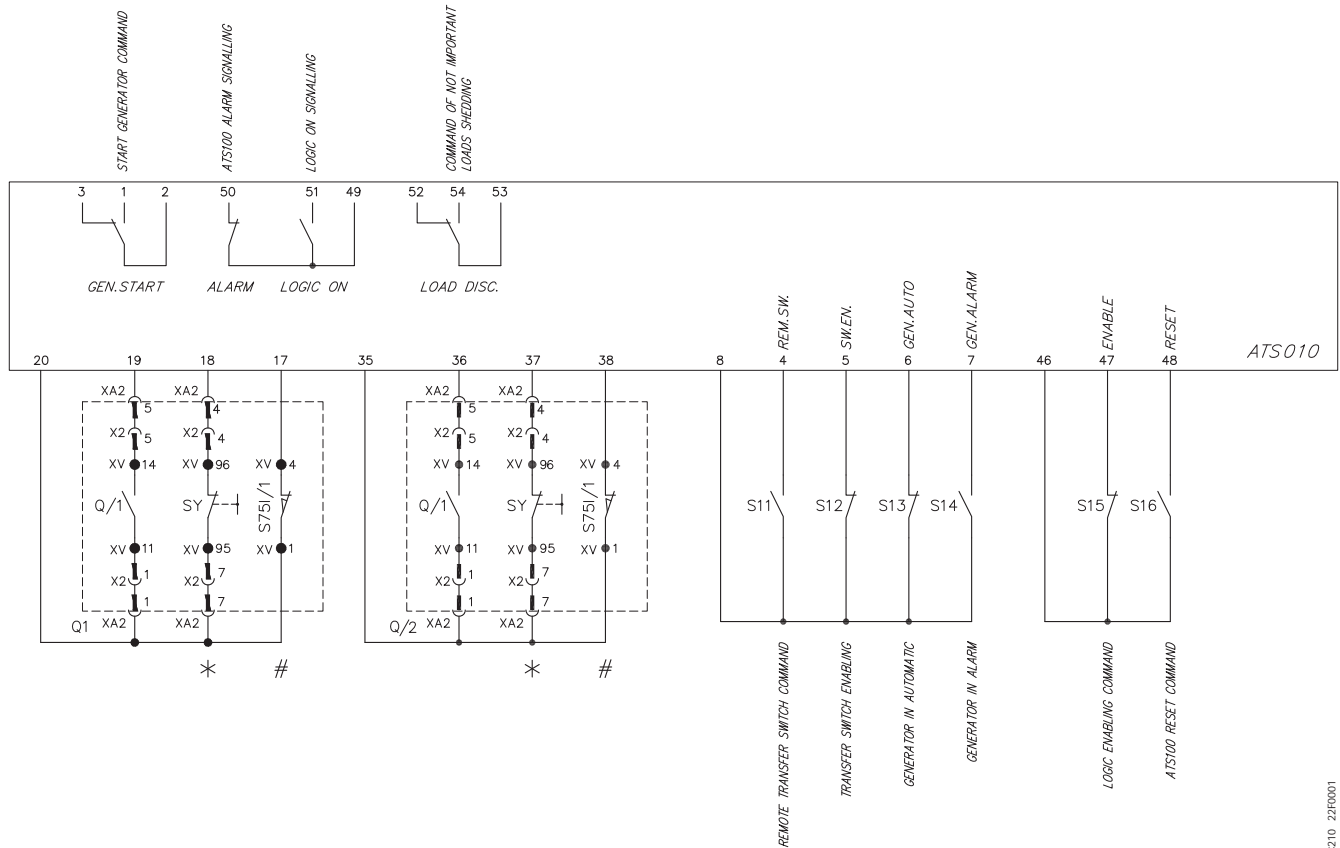
Блок АВР ATS010 для Т4, Т5, Т6

Блок АВР ATS010 для автоматического переключения без разрыва тока двух выключателей Т4, Т5, Т6 без аварийного вспомогательного источника напряжения

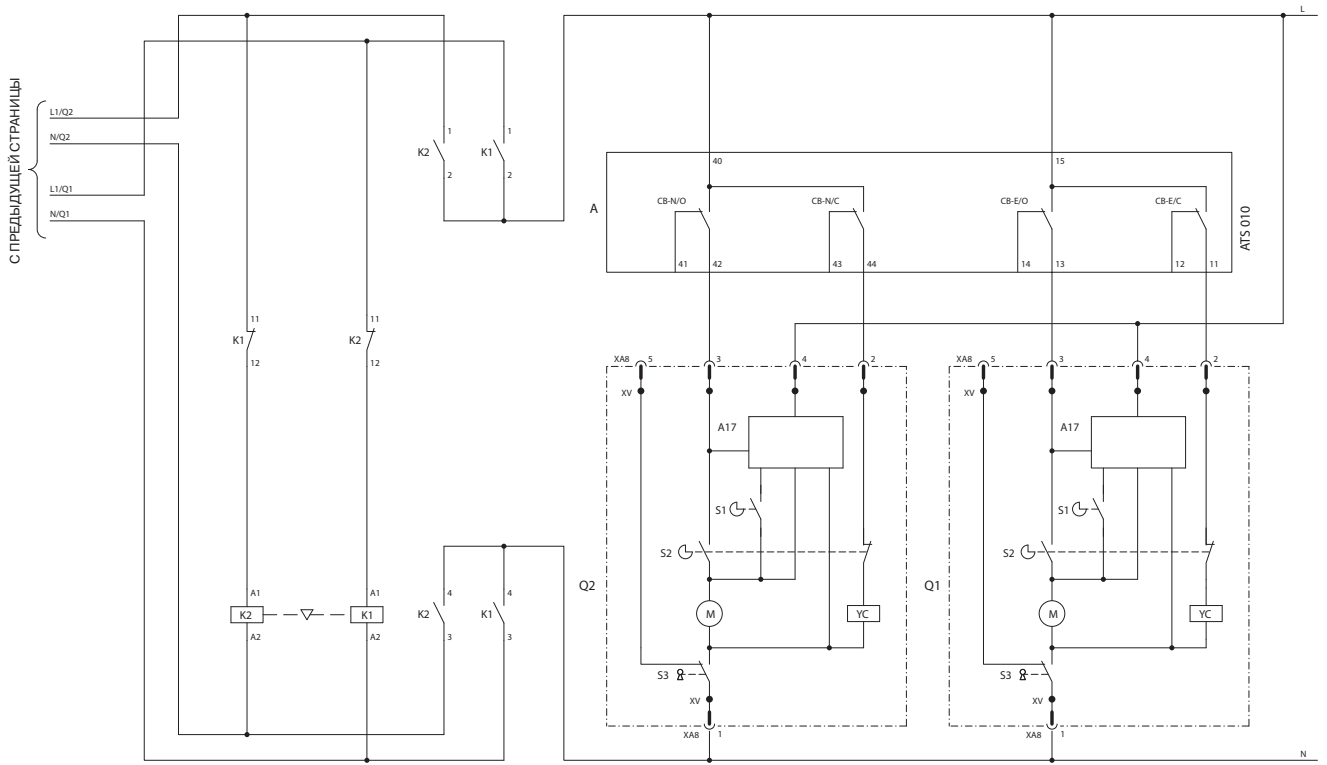


1SD0C210 - 21F0001

5



1SD0C210 - 22F0001

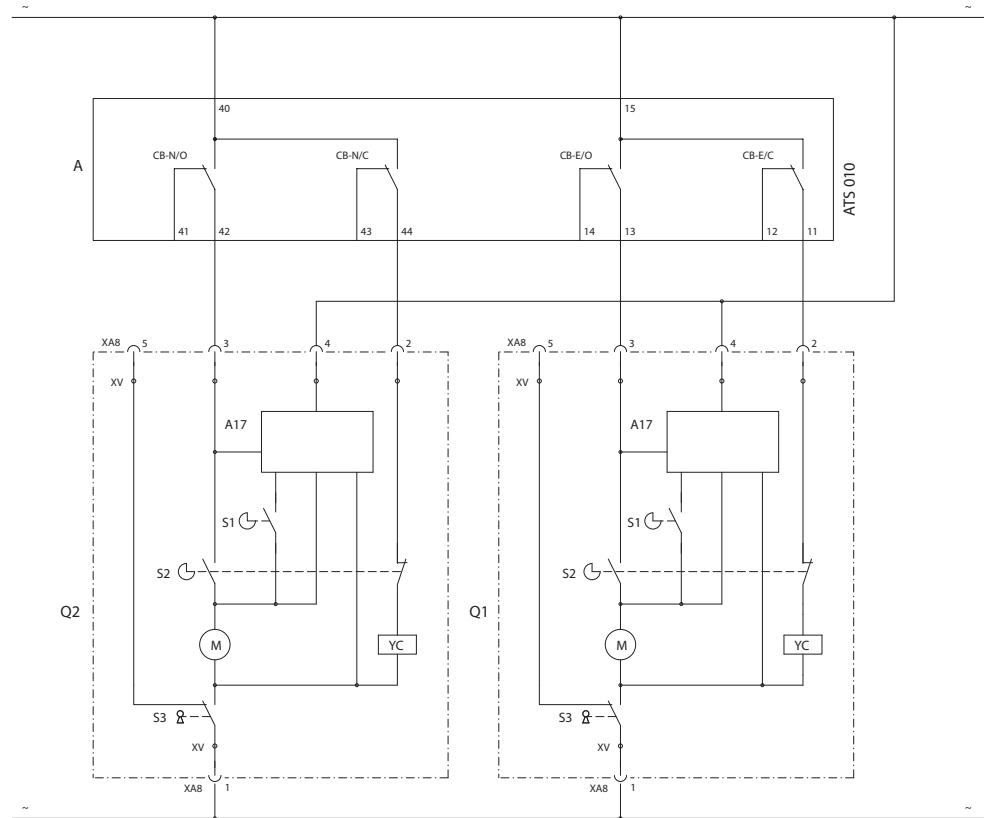


1SDC210 23F0001

Электрические схемы

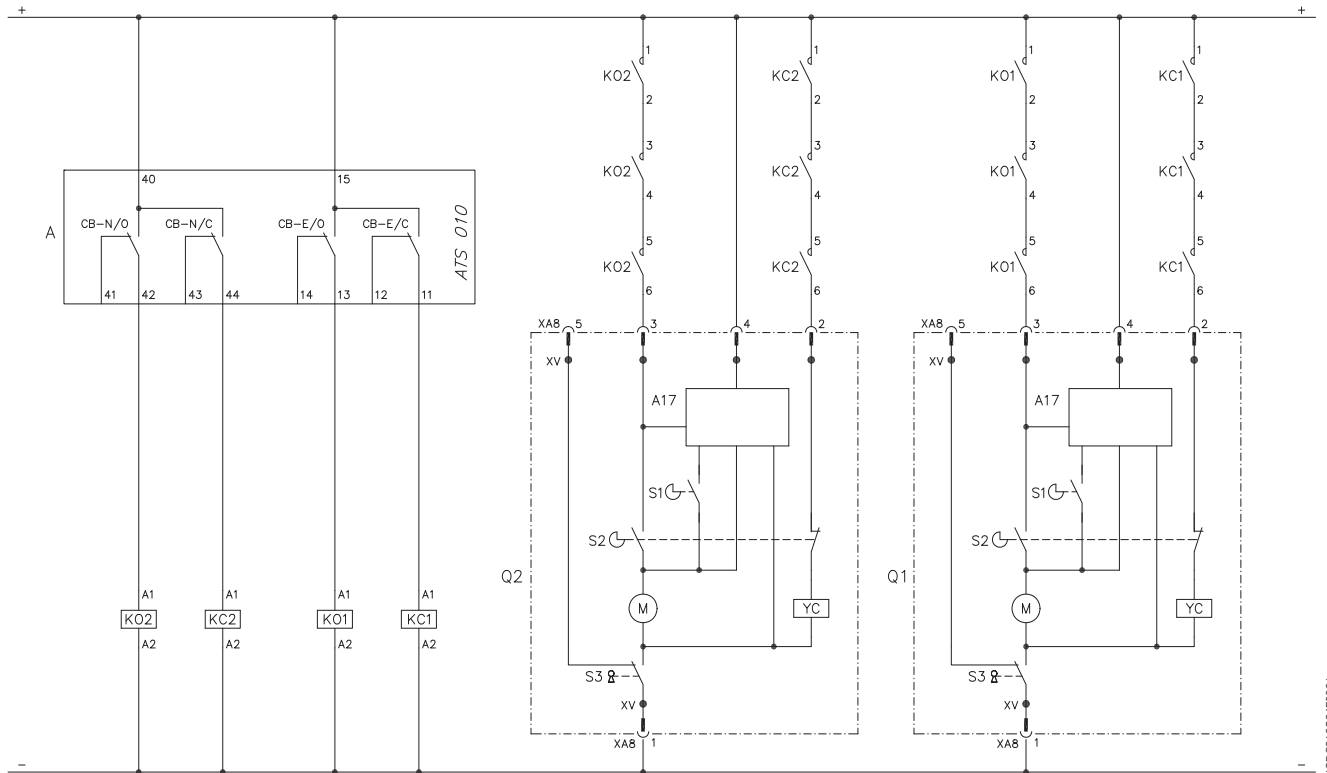
Блок АВР ATS010 для Т4, Т5, Т6

Блок АВР ATS010 для автоматического переключения без разрыва тока двух выключателей Т4, Т5, Т6 с аварийным вспомогательным электропитанием переменного тока (АС)



1SDC210G24F0001

Блок АВР ATS010 для автоматического переключения без
радрыва тока двух выключателей Т4, Т5, Т6 без аварийного
вспомогательного источника напряжения

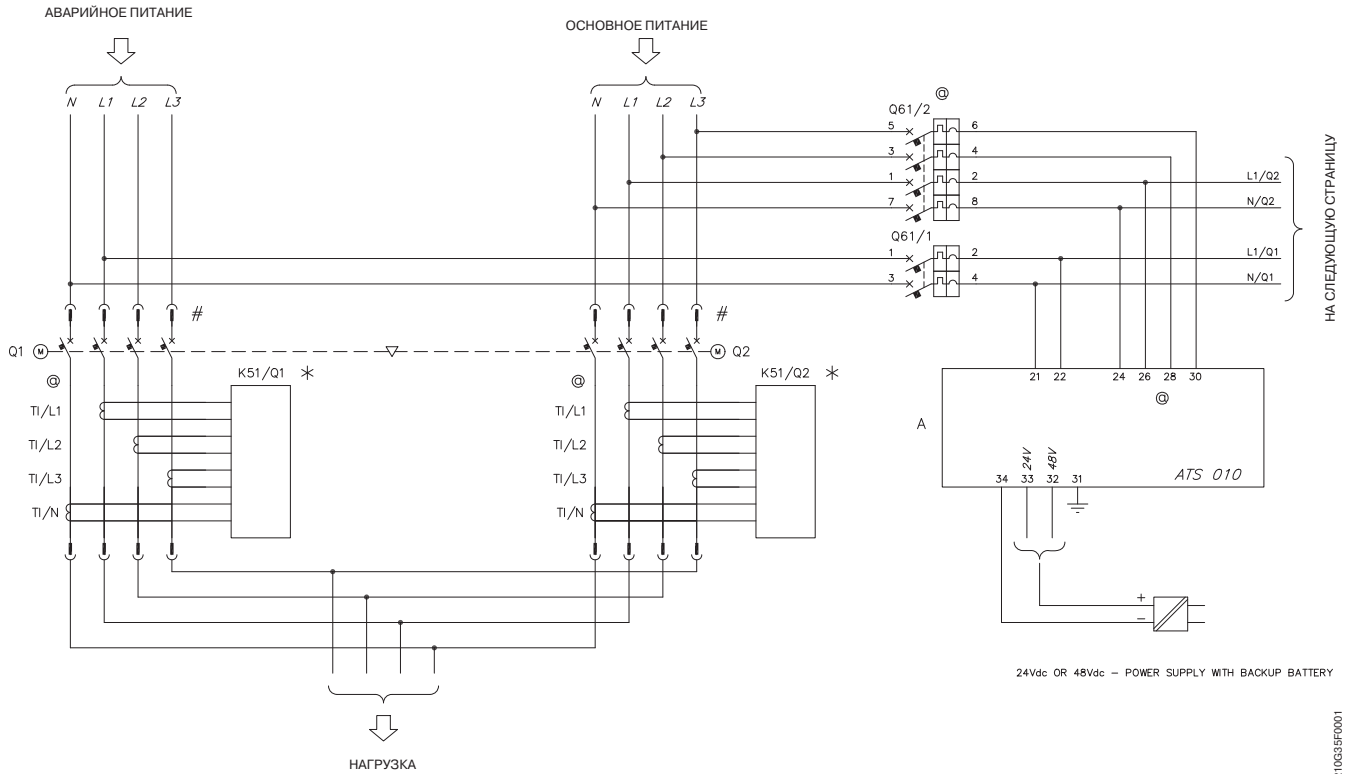


1SDC210G39F0001

Электрические схемы

Блок АВР ATS010 для Т7

Блок АВР ATS010 для автоматического переключения без разрыва тока двух выключателей Т7 без аварийного вспомогательного источника напряжения

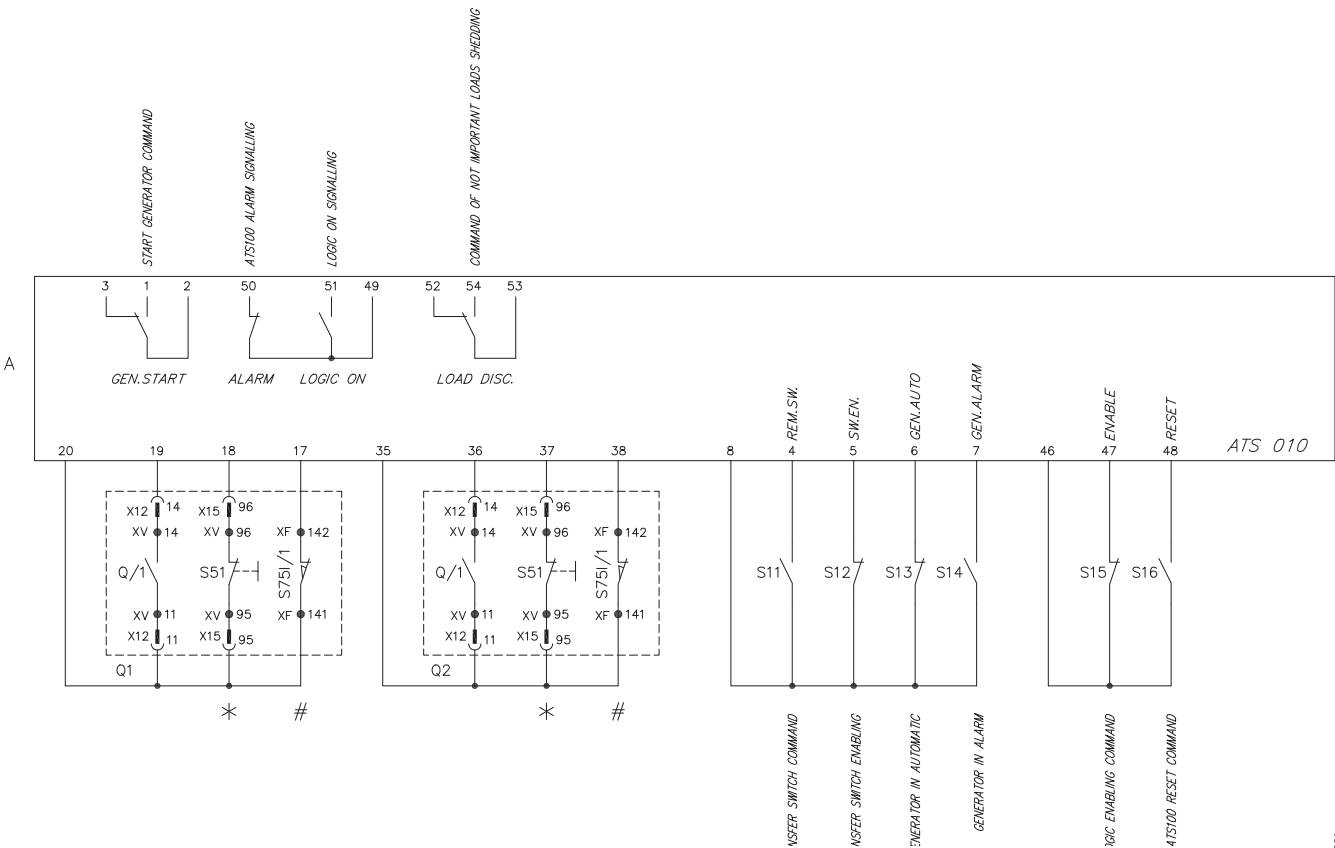


НА СЛЕДУЮЩУЮ СТРАНИЦУ

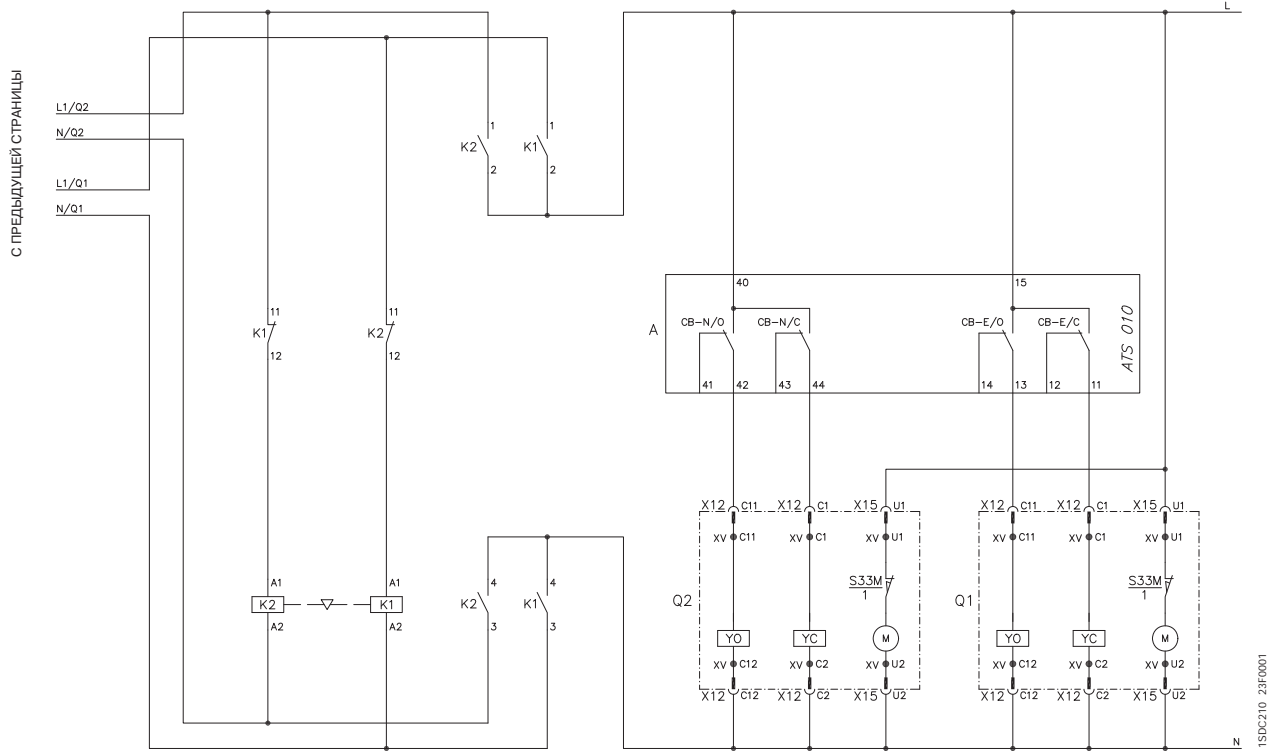
24Vdc OR 48Vdc - POWER SUPPLY WITH BACKUP BATTERY

1SDC210G35F001

5



1SDC210 370001

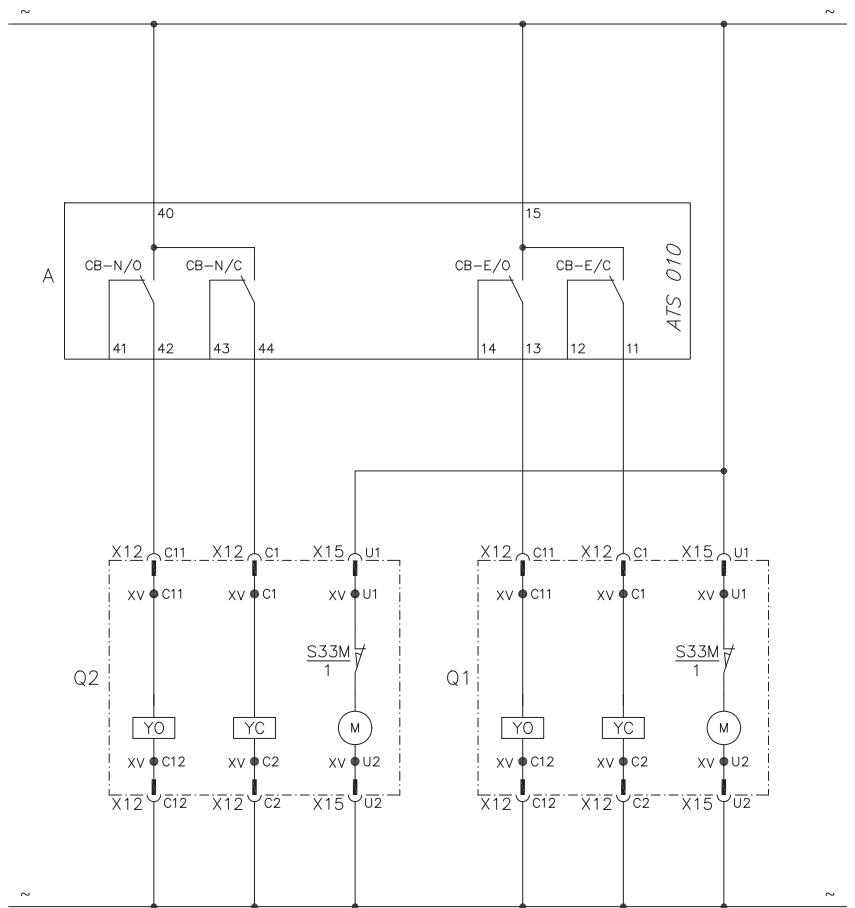


1SDC210 23F0001

Электрические схемы

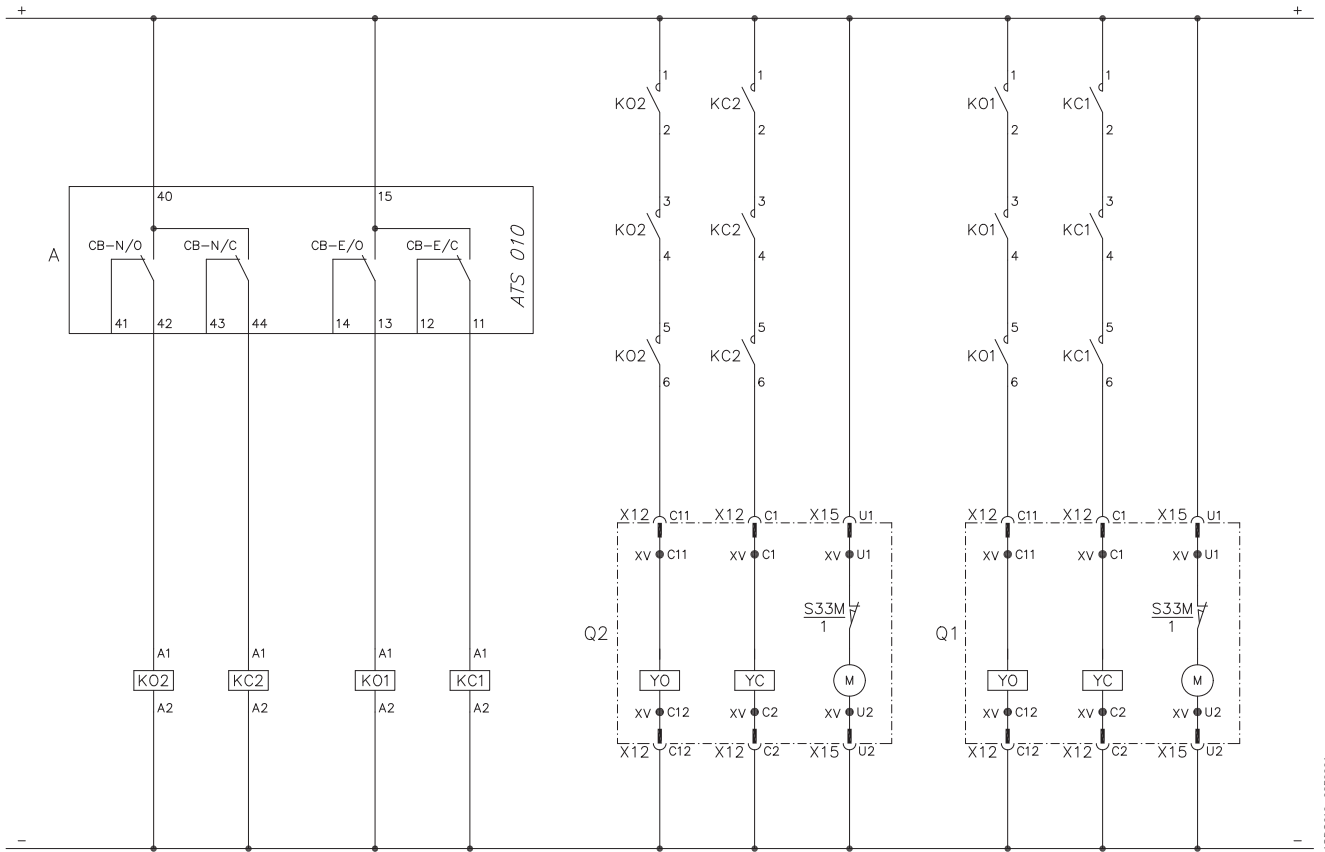
Блок АВР ATS010 для Т7

Блок АВР ATS010 для автоматического переключения без разрыва тока двух выключателей Т7 с аварийным питанием от вспомогательного источника переменного тока (АС)



1SDC210 38F0001

Блок АВР АТS010 для автоматического переключения без разрыва тока двух выключателей Т7 с аварийным питанием от вспомогательного источника постоянного тока (DC)



1SDC210 39F0001



Содержание

Стационарный автоматический выключатель и выводы

| | |
|--------------------------------------|------|
| Tmax T1 и однополюсный Tmax T1 | 6/2 |
| Tmax T2 | 6/5 |
| Tmax T3 | 6/8 |
| Tmax T4 | 6/11 |
| Tmax T5 | 6/14 |
| Tmax T6 | 6/17 |
| Tmax T7 | 6/22 |
| Tmax T7M | 6/27 |

Втычной автоматический выключатель и выводы

| | |
|---------------|------|
| Tmax T2 | 6/32 |
| Tmax T3 | 6/35 |
| Tmax T4 | 6/38 |
| Tmax T5 | 6/41 |

Выкатной автоматический выключатель и выводы

| | |
|--------------------------------------------------------------------------------------|------|
| Tmax T4 | 6/44 |
| Tmax T5 | 6/46 |
| Tmax T6 | 6/49 |
| Tmax T7 | 6/51 |
| Tmax T7M | 6/53 |
| Автоматический выключатель с расцепителем токов утечки на землю RC221/RC222 | 6/55 |

Аксессуары

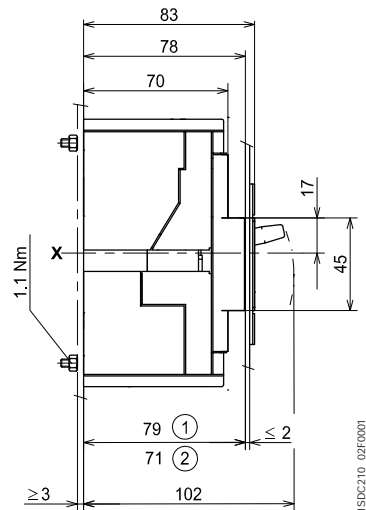
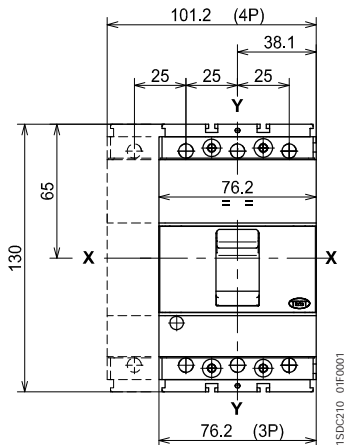
| | |
|------------------------------------------------|------|
| Tmax T1 - T2 - T3 | 6/62 |
| Tmax T4 - T5 | 6/68 |
| Tmax T6 | 6/75 |
| Tmax T7 | 6/80 |
| Расстояния, которые необходимо соблюдать | 6/85 |

Габаритные размеры

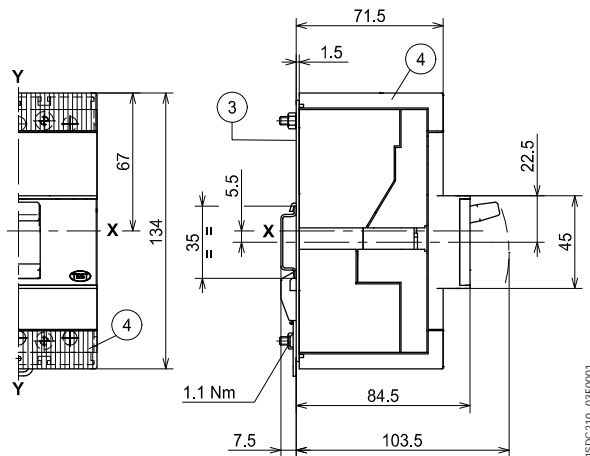
Tmax T1 и однополюсный Tmax T1

Стационарный автоматический выключатель

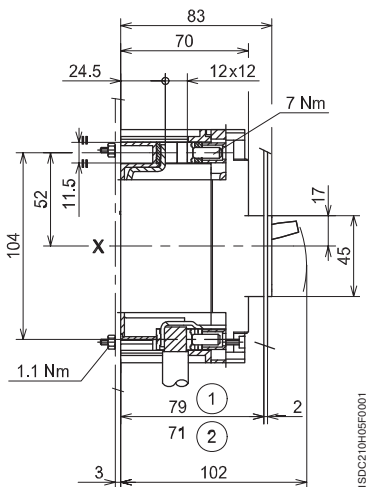
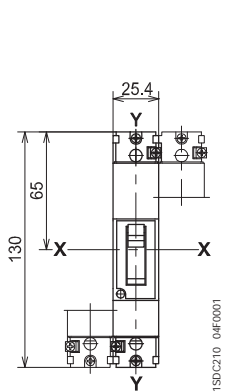
Крепление на пластине



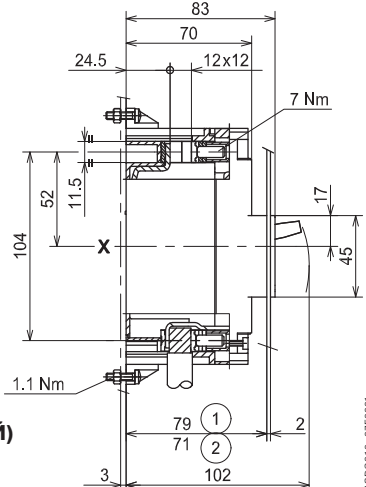
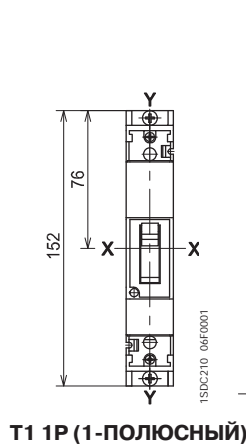
Крепление на рейке DIN EN 50022



Без вставок



С вставками



T1 1P (1-ПОЛЮСНЫЙ)

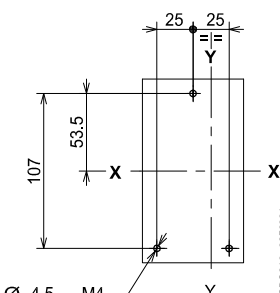
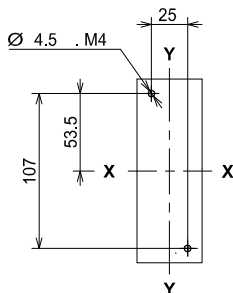
T1 1P (1-ПОЛЮСНЫЙ)

Надписи

- ① Глубина распределительного щита в случае установки автоматического выключателя с лицевой панелью, не выступающей из дверцы отсека, с фланцем или без
- ② Глубина распределительного щита в случае установки автоматического выключателя с выступающей из дверцы отсека лицевой панелью, без фланца
- ③ Скоба для крепления на рейке
- ④ Нижние крышки силовых выводов со степенью защиты IP40

Шаблон для выполнения отверстий в опорной пластине

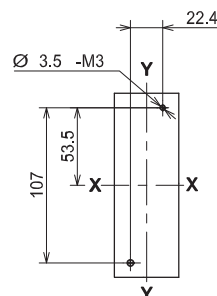
Для передних выводов



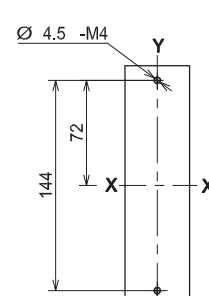
3 ПОЛЮСА

4 ПОЛЮСА

Без вставок



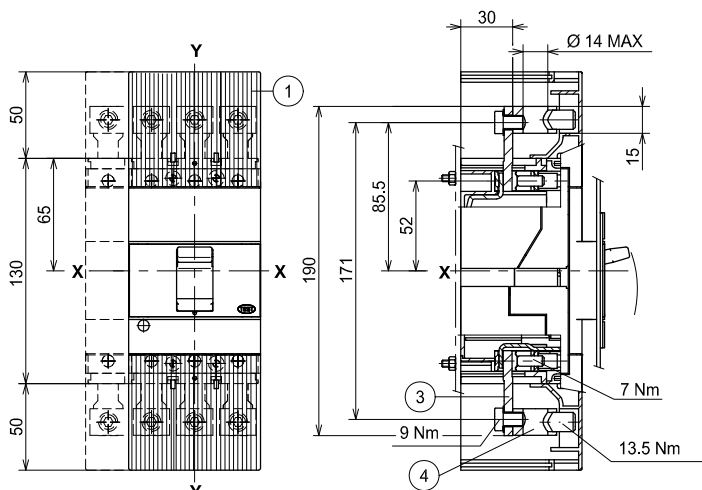
С вставками



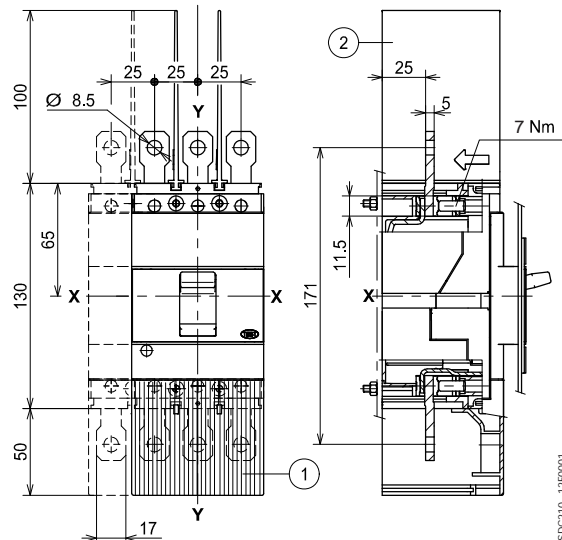
T1 1P (1-ПОЛЮСНЫЙ)

Выводы

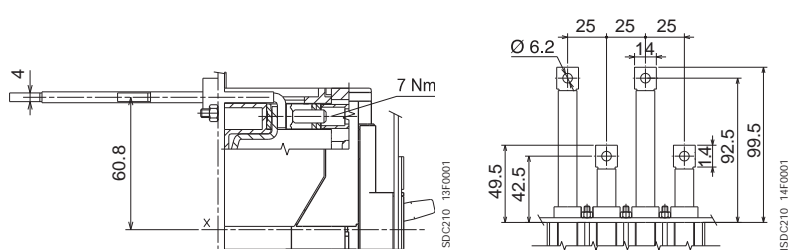
Передние выводы для медных/алюминиевых кабелей - FC CuAl



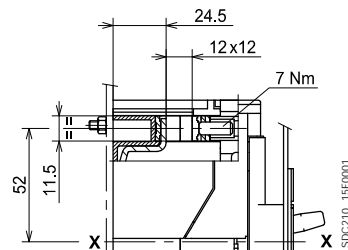
Передние удлиненные выводы - EF



Задние плоские горизонтальные выводы



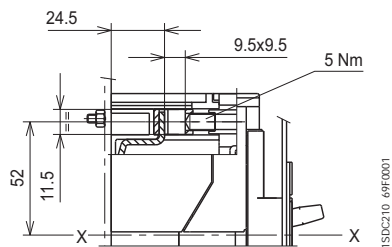
Передние выводы для медных кабелей - FC Cu



Надписи

- ① Высокие крышки силовых выводов со степенью защиты IP40 (обязательно)
- ② Изоляционные барьеры между фазами (обязательны при отсутствии верхних крышек силовых выводов)
- ③ Передние удлиненные выводы
- ④ Выводы для медных/алюминиевых кабелей CuAl сечением 95 мм²

Передние выводы для медных/алюминиевых кабелей - FC CuAl 50 мм²

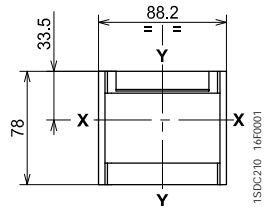


Габаритные размеры

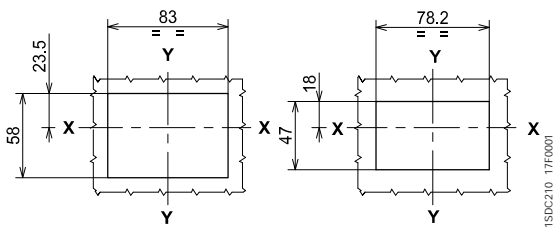
Tmax T1 и однополюсный Tmax T1

Выводы

Фланец для дверцы отсека

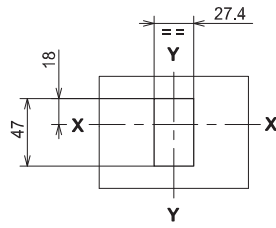


Шаблон для выполнения отверстий в дверце отсека

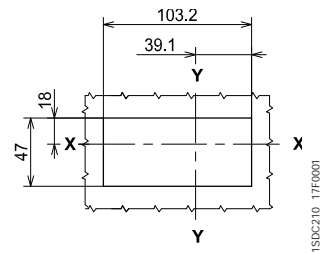


С фланцем и лицевой панелью автоматического выключателя заподлицо с дверцей отсека (3-4 ПОЛЮСА)

Без фланца и лицевой панелью автоматического выключателя заподлицо с дверцей отсека (3-4 ПОЛЮСА) или выступающей из дверцы отсека (3 ПОЛЮСА)



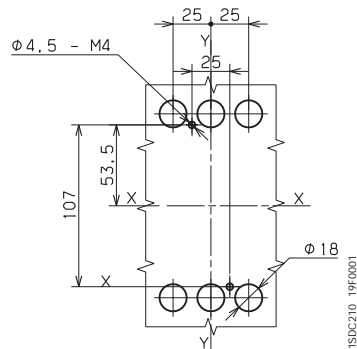
(1-ПОЛЮСНЫЙ)



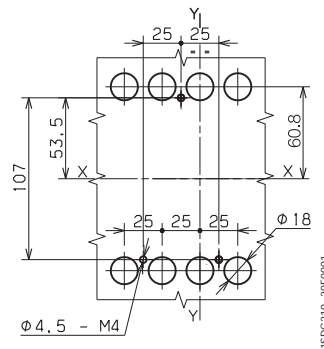
Без фланца и с выступающей из дверцы отсека лицевой панелью автоматического выключателя (4 ПОЛЮСА)

Шаблон для выполнения отверстий в опорной пластине

Для задних выводов



3 ПОЛЮСА



4 ПОЛЮСА

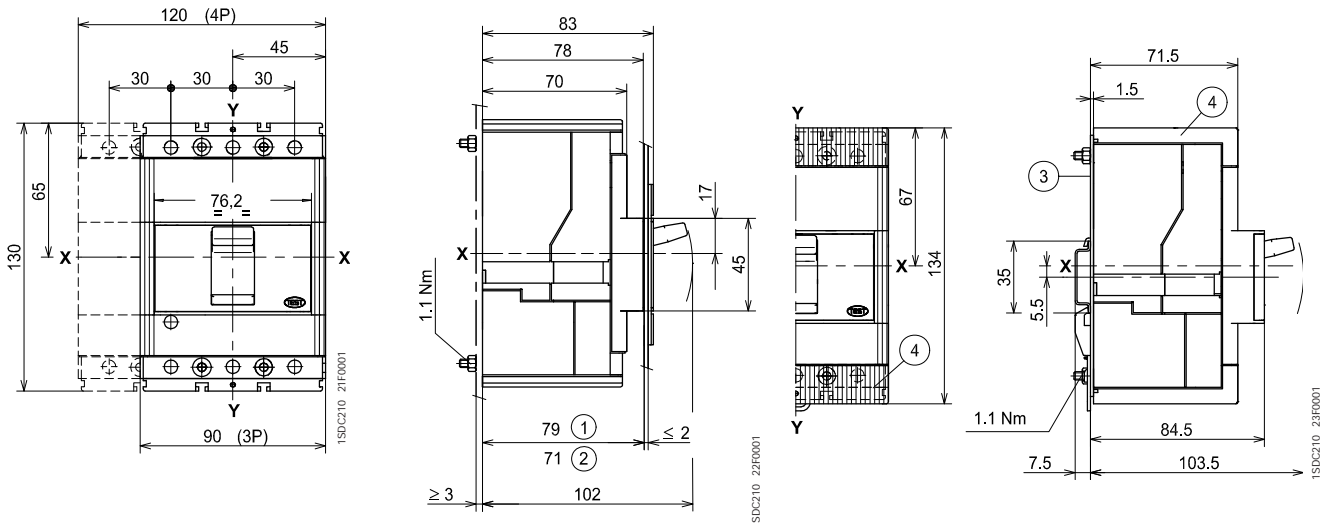
Габаритные размеры

2

Стационарный автоматический выключатель

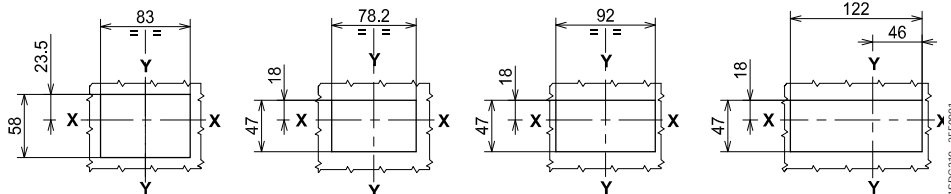
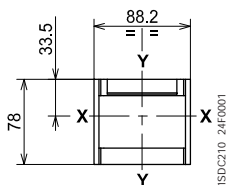
Крепление на пластине

Крепление на рейке DIN EN 50022



Фланец для дверцы отсека

Шаблон для выполнения отверстий в дверце отсека



С фланцем и с лицевой панелью автоматического выключателя заподлицо с дверцей (3-4 ПОЛЮСА)

Без фланца и с лицевой панелью автоматического выключателя заподлицо с дверцей (3-4 ПОЛЮСА)

Без фланца и с выступающей лицевой панелью автоматического выключателя (3 ПОЛЮСА)

Без фланца и с выступающей лицевой панелью автоматического выключателя (4 ПОЛЮСА)

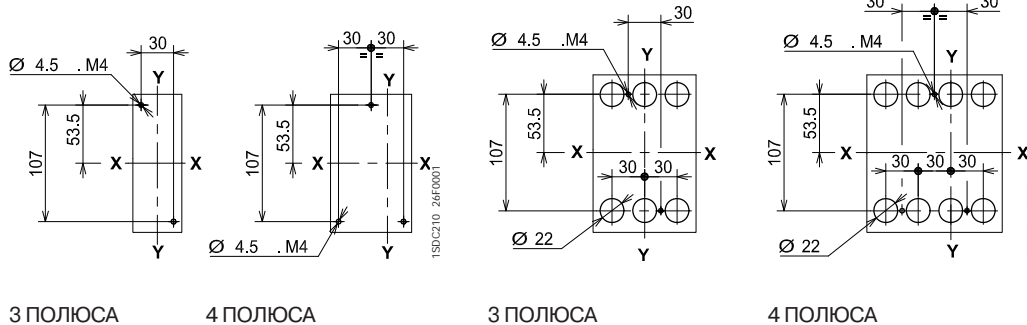
Надписи

- ① Глубина распределительного щита в случае установки автоматического выключателя с лицевой панелью, не выступающей из дверцы отсека, с фланцем или без
- ② Глубина распределительного щита в случае установки автоматического выключателя с выступающей из дверцы отсека лицевой панелью, без фланца
- ③ Скоба для крепления на рейке
- ④ Низкие крышки силовых выводов со степенью защиты IP40

Шаблон для выполнения отверстий в опорной пластине

Для передних выводов

Для задних выводов

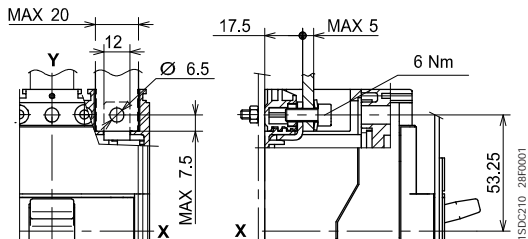


6

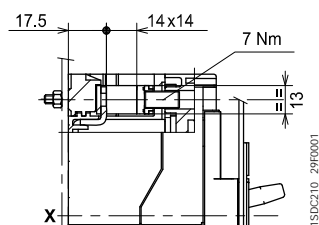
Габаритные размеры Tmax T2

Выводы

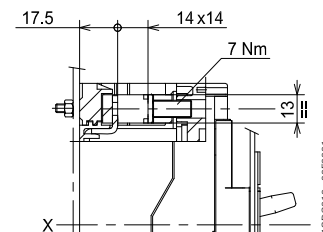
Передние выводы - F



Передние выводы для медных кабелей - FC Cu



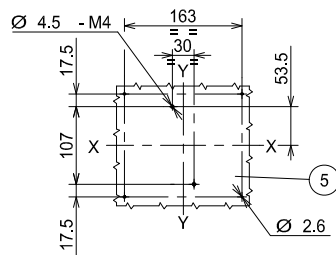
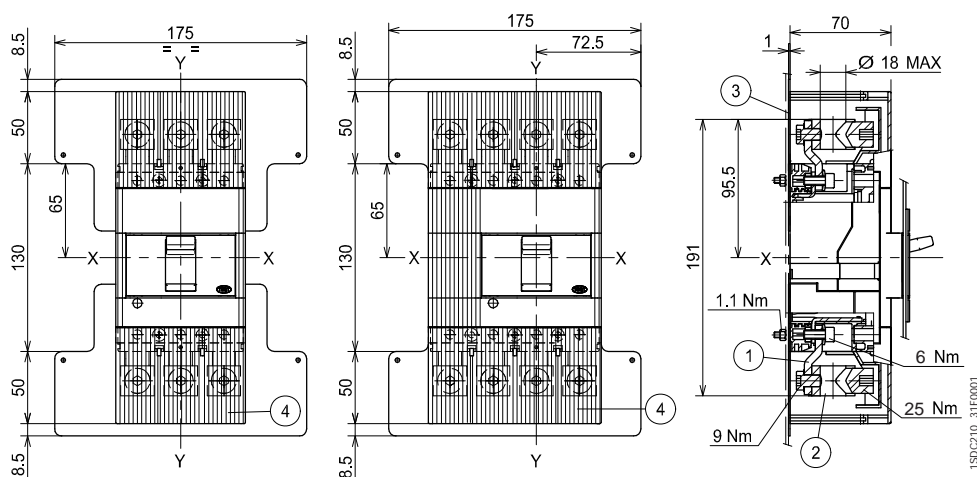
Передние выводы для медных/алюминиевых кабелей - FC CuAl сечением 95 мм²



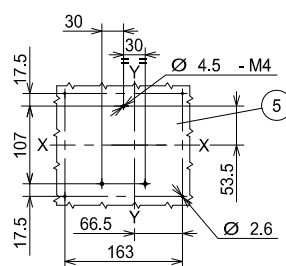
Надписи

- ① Передние удлиненные выводы
- ② Передние выводы для кабелей сечением 185 мм² CuAl
- ③ Изолирующая пластина (обязательно)
- ④ Высокие крышки силовых выводов со степенью защиты IP40 (обязательно)
- ⑤ Шаблон для выполнения отверстия в опорной пластине

Передние выводы для медных/алюминиевых кабелей - FC CuAl сечением 185 мм²



3 ПОЛЮСА

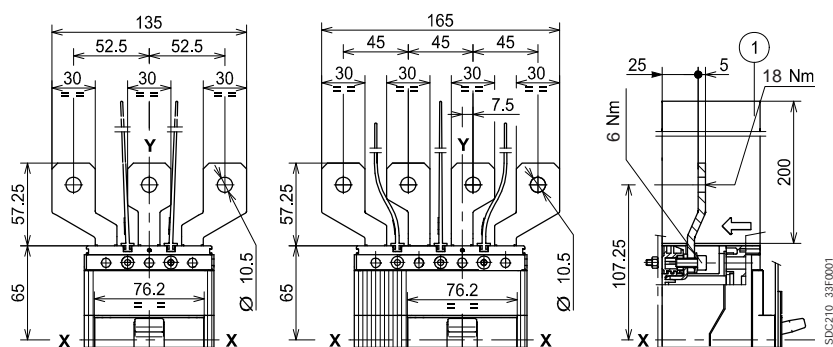


4 ПОЛЮСА

Надписи

- ① Изоляционные барьеры между фазами (обязательно)

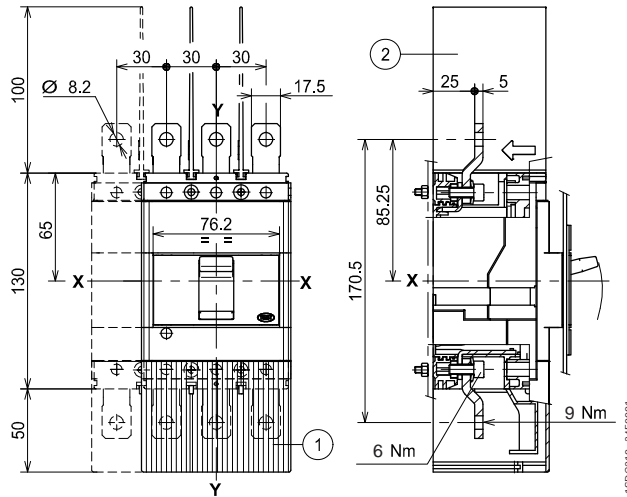
Передние удлиненные расширенные выводы - ES



Надписи

- ① Высокие крышки силовых выводов со степенью защиты IP40
- ② Изоляционные барьеры между фазами (обязательно при отсутствии 1)

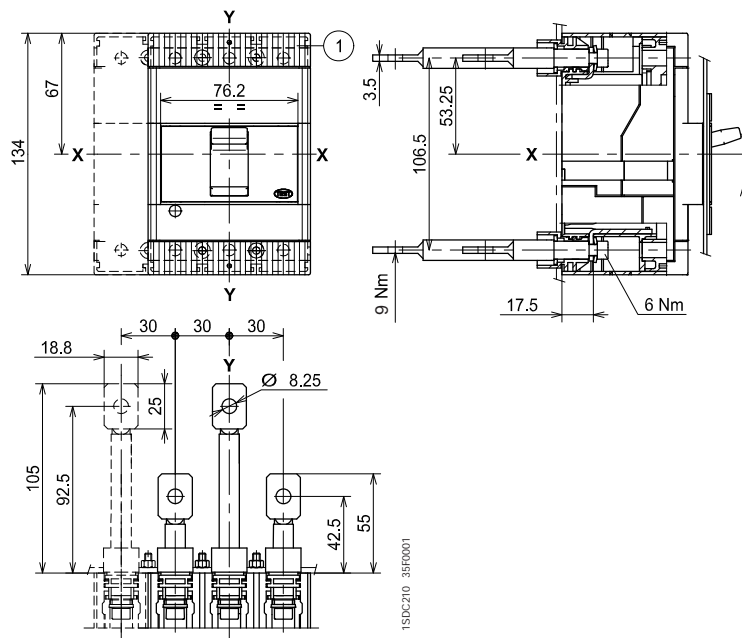
Передние удлиненные выводы - EF



Надписи

- ① Низкие крышки силовых выводов со степенью защиты IP40

Задние выводы - R

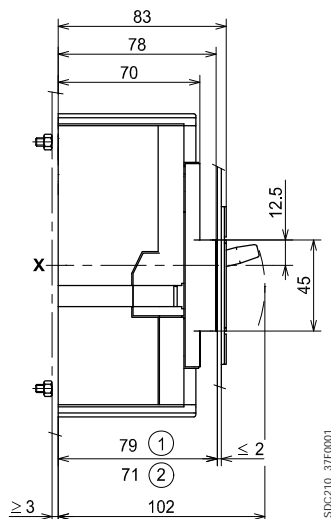
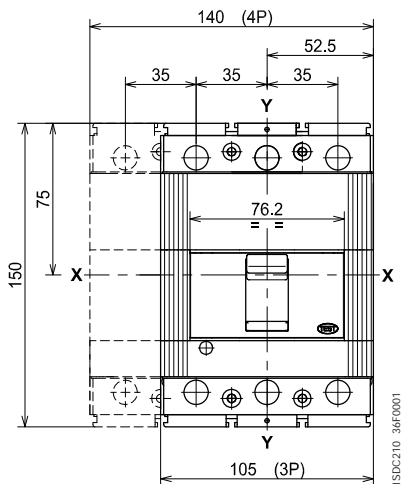


Габаритные размеры

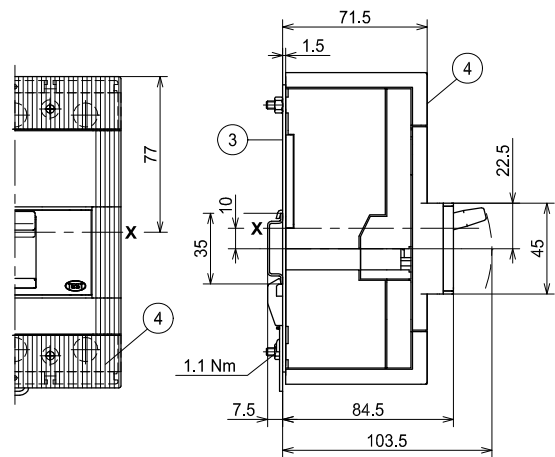
Tmax T3

Стационарный автоматический выключатель

Крепление на пластине



Крепление на рейке DIN EN 50022

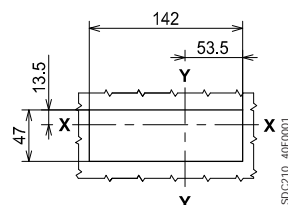
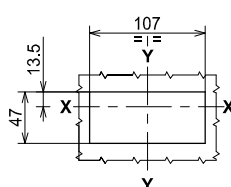
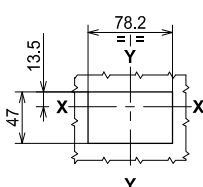
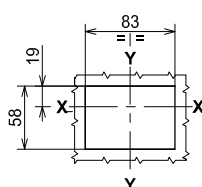
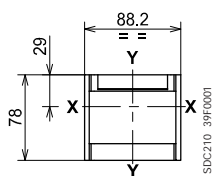


Надписи

- ① Глубина распределительного щита в случае установки автоматического выключателя с лицевой панелью заподлицо с дверцей отсека, с фланцем или без
- ② Глубина распределительного щита в случае установки автоматического выключателя с выступающей из дверцы отсека лицевой панелью
- ③ Скоба для крепления на рейке
- ④ Низкие крышки силовых выводов со степенью защиты IP40

Фланец для дверцы отсека

Шаблон для выполнения отверстия в дверце отсека



С фланцем и лицевой панелью автоматического выключателя заподлицо с дверцей (3-4 ПОЛЮСА)

Без фланца и с лицевой панелью автоматического выключателя заподлицо с дверцей (3-4 ПОЛЮСА)

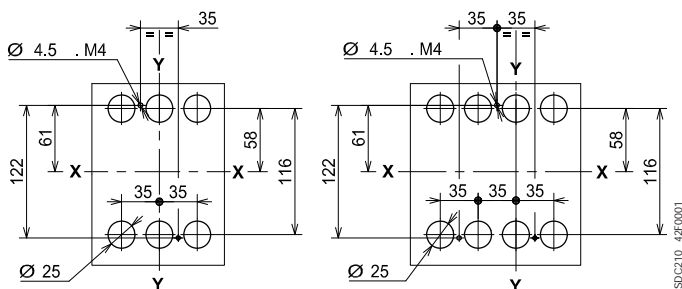
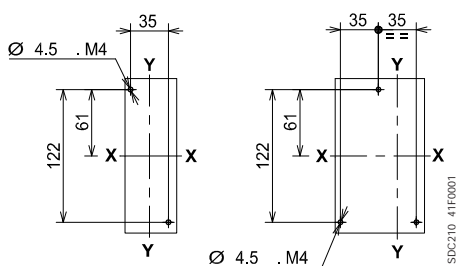
Без фланца и с выступающей лицевой панелью автоматического выключателя (3 ПОЛЮСА)

Без фланца и с выступающей лицевой панелью автоматического выключателя (4 ПОЛЮСА)

Шаблон для выполнения отверстий в опорной пластине

Для передних выводов

Для задних выводов



3 ПОЛЮСА

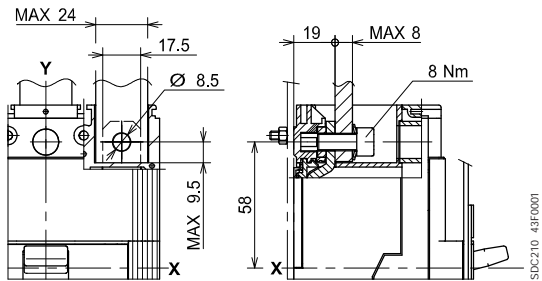
4 ПОЛЮСА

3 ПОЛЮСА

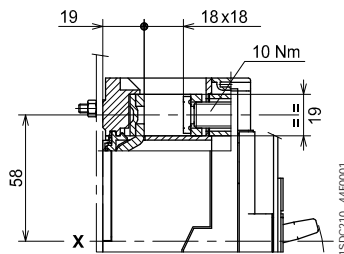
4 ПОЛЮСА

Выводы

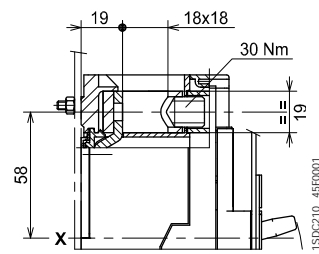
Передние выводы - F



Передние выводы для медных кабелей - FC Cu



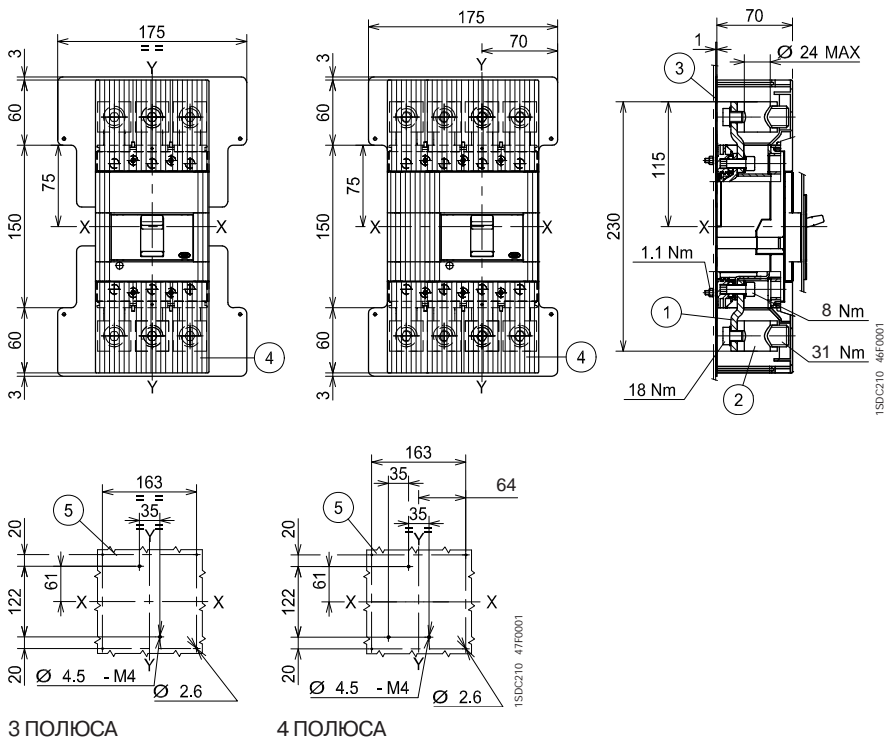
Передние выводы для медных/алюминиевых кабелей - FC CuAl сечением 185 мм²



Надписи

- ① Передние удлиненные выводы
- ② Передние выводы для кабелей сечением 240 мм² CuAl
- ③ Изолирующая пластина (обязательно)
- ④ Высокие крышки силовых выводов со степенью защиты IP40 (обязательно)
- ⑤ Шаблон для выполнения отверстий в опорной пластине

Передние выводы для медных/алюминиевых кабелей сечением 240 мм² - FC CuAl 240 мм²



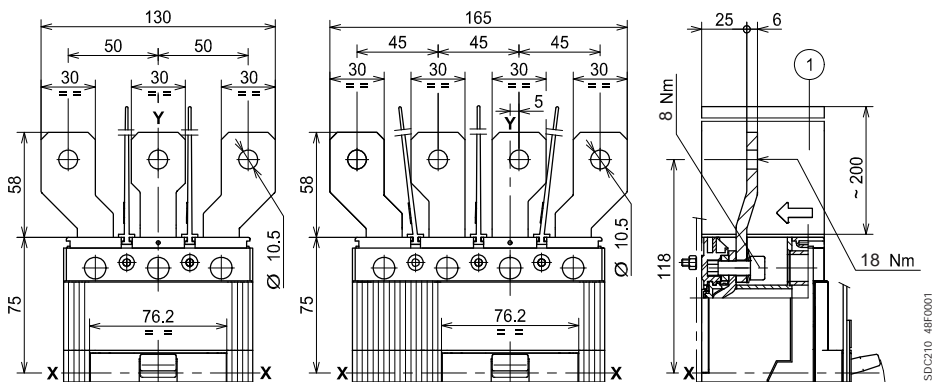
3 ПОЛЮСА

4 ПОЛЮСА

Надписи

- ① Изоляционные барьеры между фазами (обязательно)

Передние удлиненные расширенные выводы - ES



Габаритные размеры

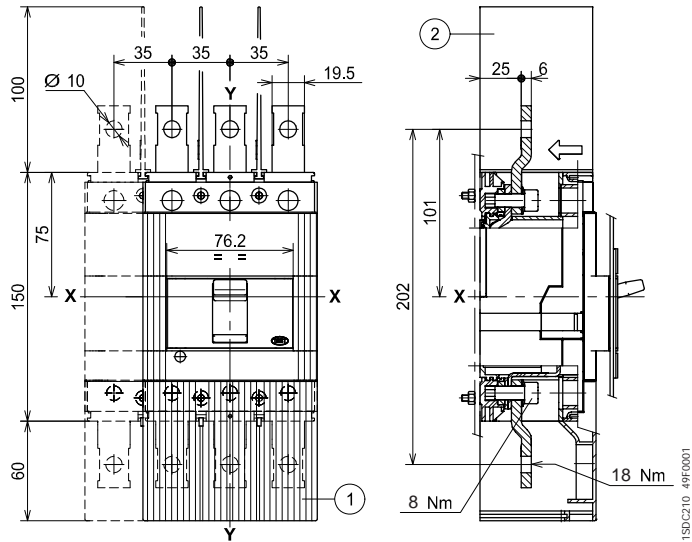
Tmax T3

Выводы

Надписи

- ① Высокие крышки силовых выводов со степенью защиты IP40
- ② Изоляционные барьеры между фазами (обязательно при отсутствии 1)

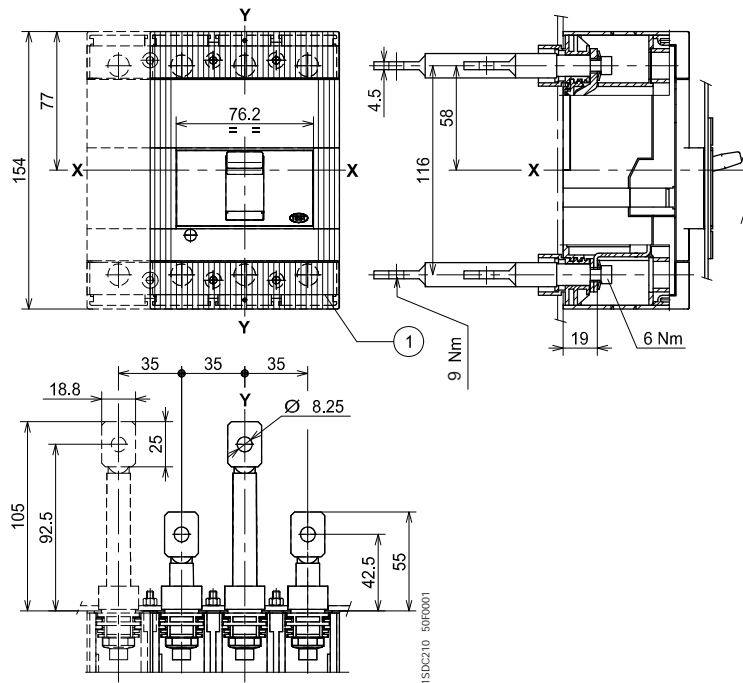
Передние удлиненные выводы - EF



Надписи

- ① Низкие крышки силовых выводов со степенью защиты IP40

Задние выводы - R



Габаритные размеры

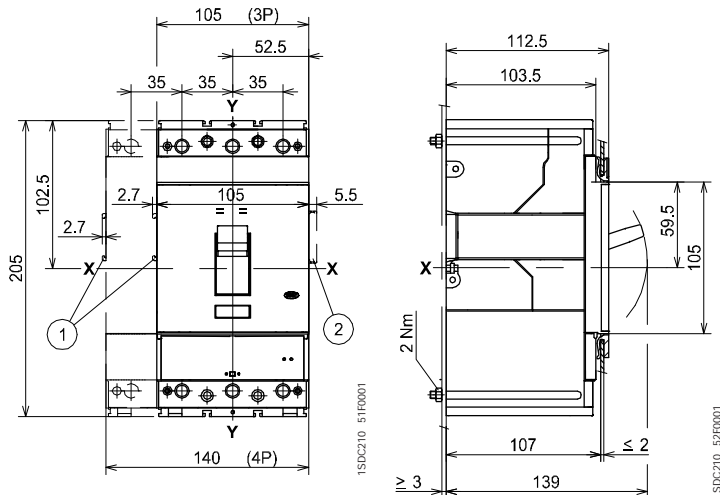
Tmax T4

Стационарный автоматический выключатель

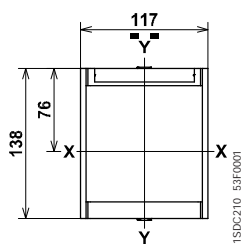
Крепление на пластине

Надписи

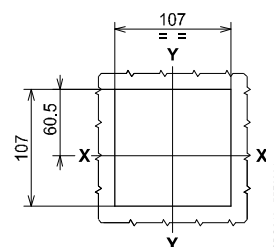
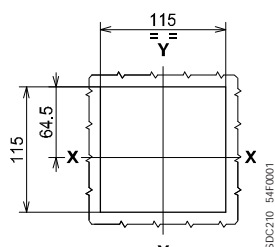
- ① Габаритные размеры с установленными аксессуарами и кабелями (SOR-C, UVR-C, RC222-223)
- ② Габаритные размеры с установленными дополнительными контактами и кабелями (только 3Q 1SY)



Фланец для дверцы отсека



Шаблон для выполнения отверстий в дверце отсека



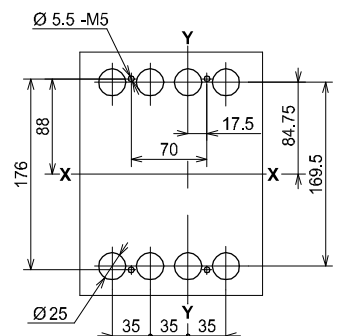
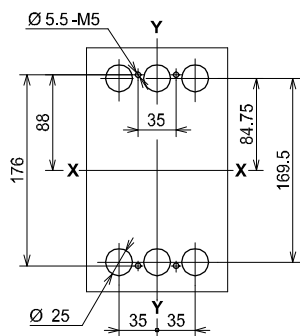
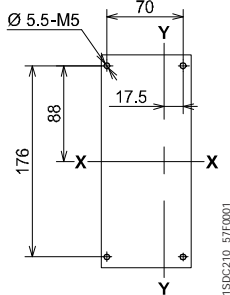
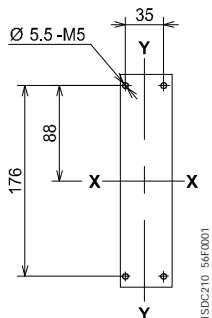
3-4 ПОЛЮСА
С фланцем

3-4 ПОЛЮСА
Без фланца

Шаблон для выполнения отверстий в опорной пластине

Для передних выводов

Для задних выводов



3 ПОЛЮСА

4 ПОЛЮСА

3 ПОЛЮСА

4 ПОЛЮСА

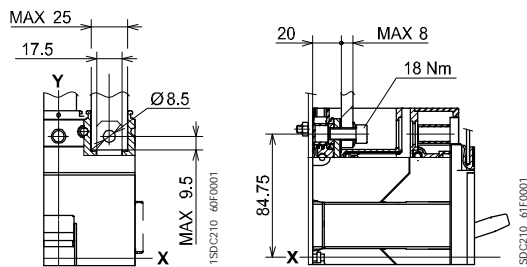


Габаритные размеры

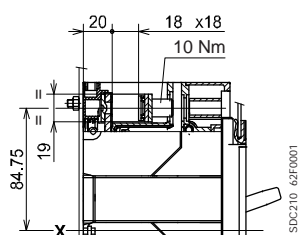
Tmax T4

Выводы

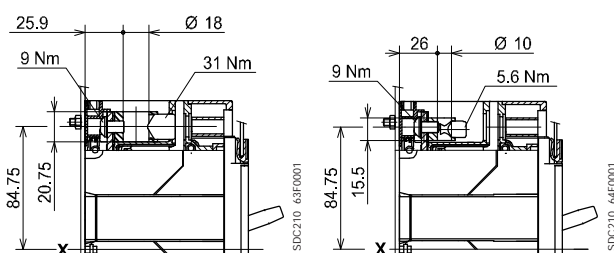
Передние выводы - F



Передние выводы для медных кабелей - FC Cu



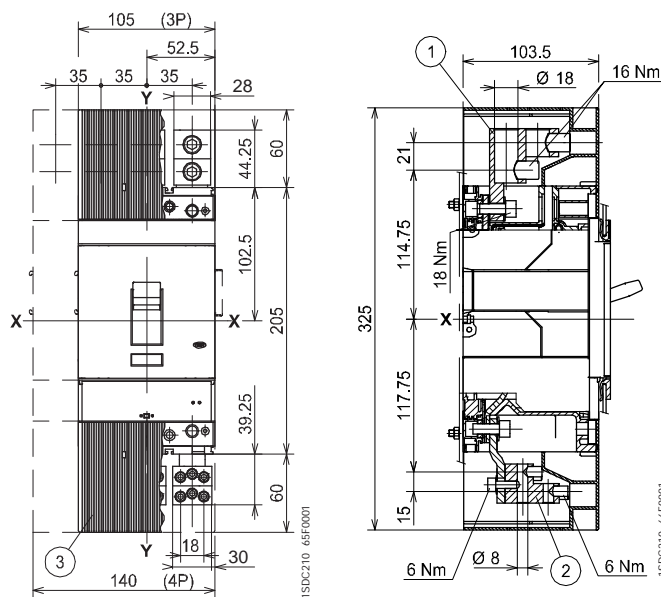
Передние выводы для медных/алюминиевых кабелей - FC CuAl



Надписи

- ① Передние выводы для подключения кабеля 2 x 150 мм²
- ② Передние выводы для подключения нескольких кабелей
- ③ Высокие крышки силовых выводов со степенью защиты IP40

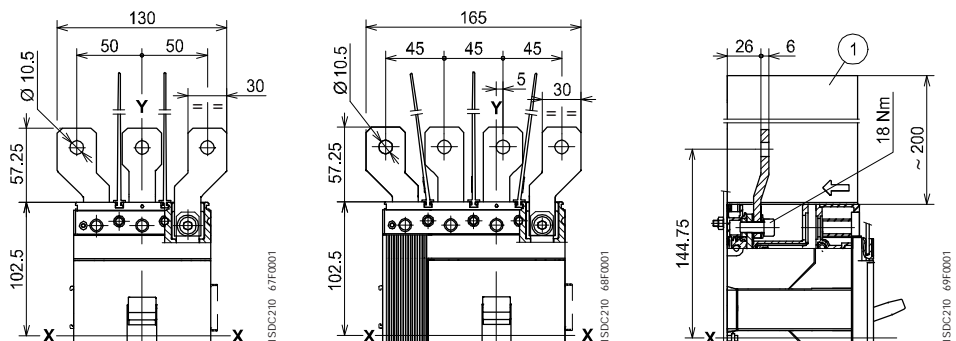
Передние выводы для нескольких кабелей - MC



Надписи

- ① Изоляционные барьеры между фазами (обязательно)

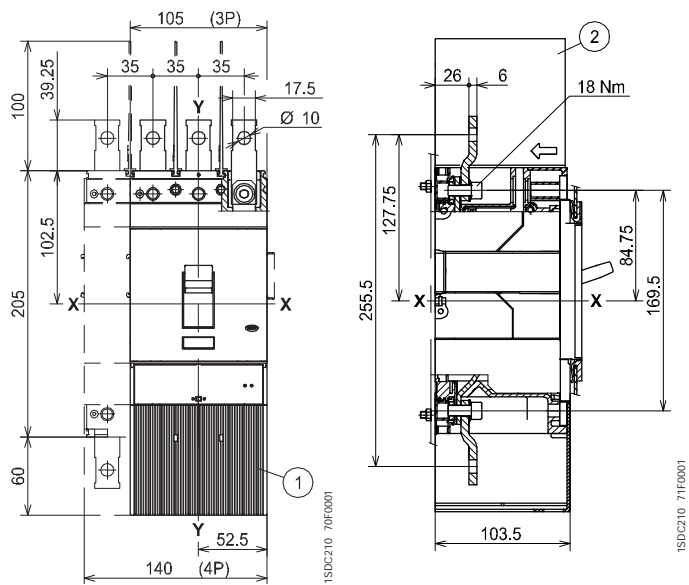
Передние удлиненные расширенные выводы - ES



Надписи

- ① Высокие крышки силовых выводов со степенью защиты IP40
- ② Изоляционные барьеры между фазами (обязательно при отсутствии 1)

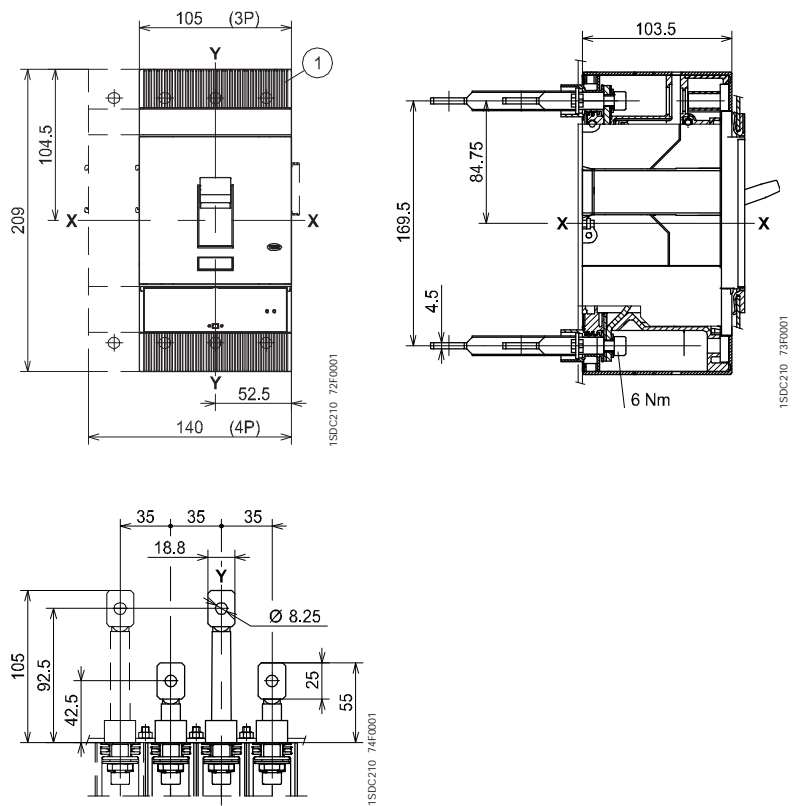
Передние удлиненные выводы - EF



Надписи

- ① Низкие крышки силовых выводов со степенью защиты IP40

Задние выводы - R



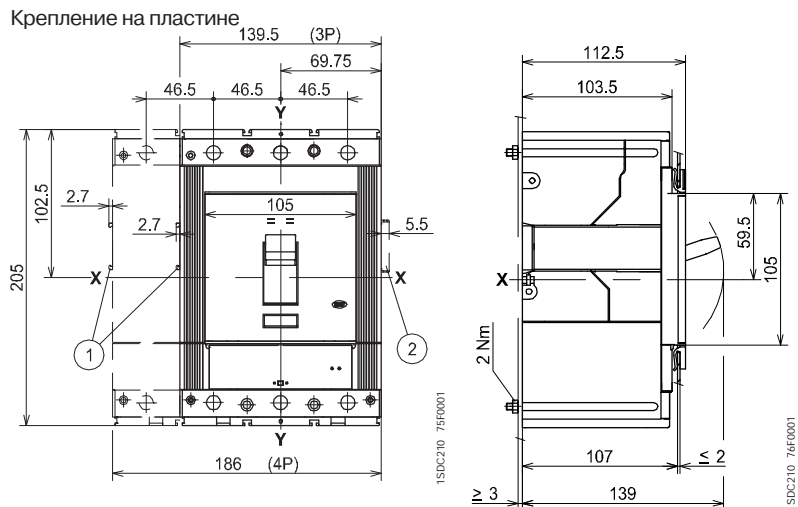
Габаритные размеры

Tmax T5

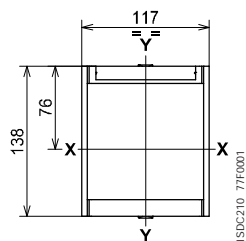
Стационарный автоматический выключатель

Надписи

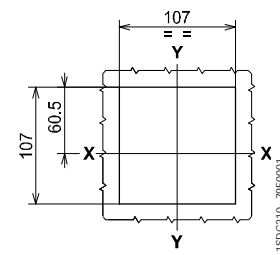
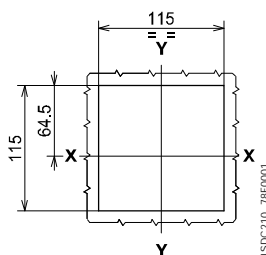
- ① Габаритные размеры с установленными аксессуарами и кабелями (SOR-C, UVR-C, RC222)
- ② Габаритные размеры с установленными дополнительными контактами и кабелями (только 3Q 1SY)



Фланец для дверцы отсека



Шаблон для выполнения отверстия в дверце отсека

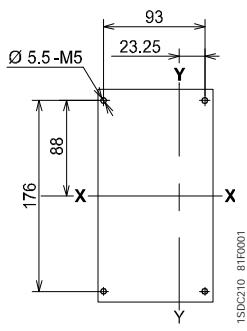
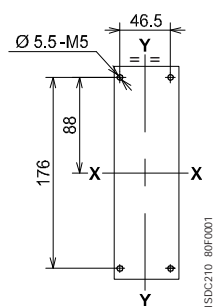


С фланцем (3-4 ПОЛЮСА)

Без фланца (3-4 ПОЛЮСА)

Шаблон для выполнения отверстий в опорной пластине

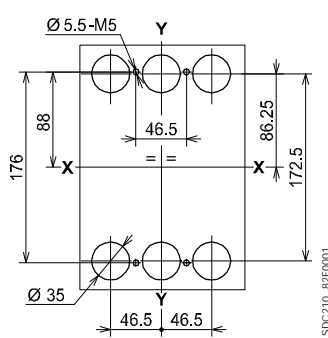
Для передних выводов



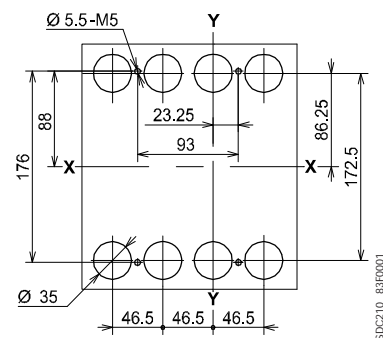
3 ПОЛЮСА

4 ПОЛЮСА

Для задних выводов



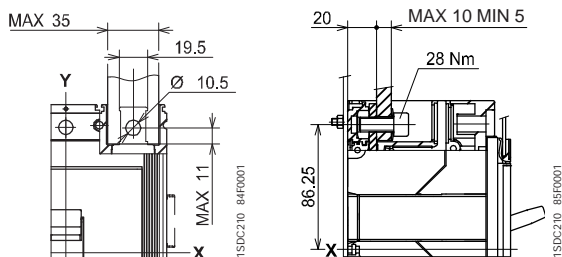
3 ПОЛЮСА



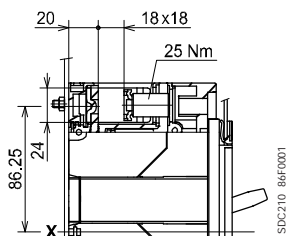
4 ПОЛЮСА

Выходы

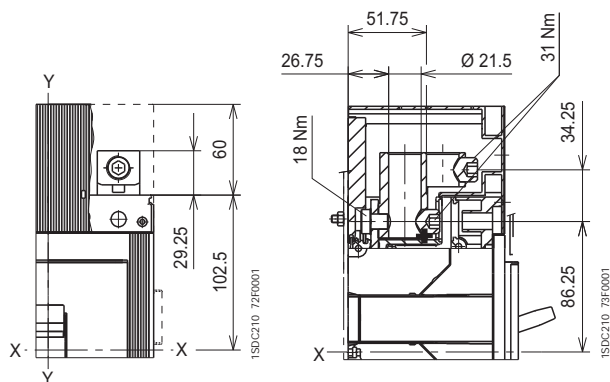
Передние выходы - F



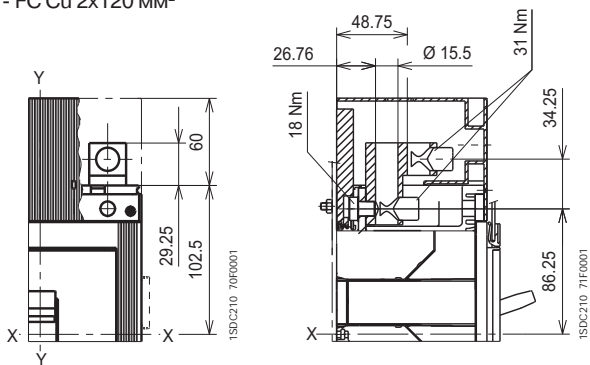
Передние выходы для медных кабелей - FC Cu



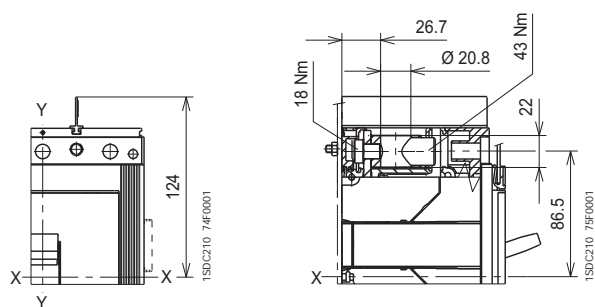
Передние выходы для медных кабелей - FC Cu 2x240 мм²



Передние выходы для медных/алюминиевых кабелей - FC Cu 2x120 мм²



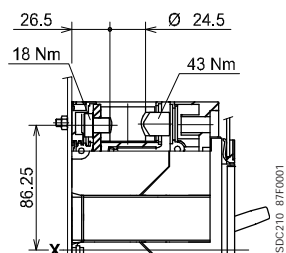
Передние выходы для медных/алюминиевых кабелей - 1x240 мм²



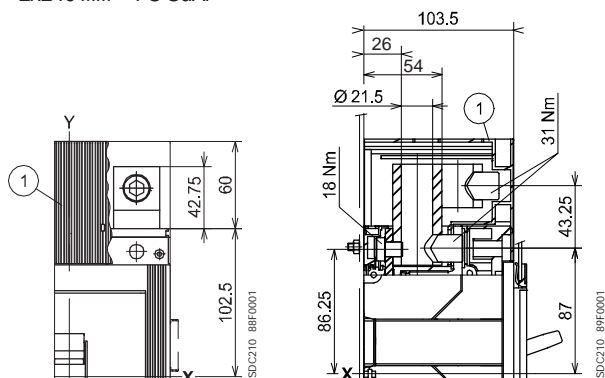
Надписи

- ① Высокие крышки силовых выводов со степенью защиты IP40

Передние выходы для медных/алюминиевых кабелей Cu/Al 2 мм² - FC CuAl



Передние выходы для медных/алюминиевых кабелей Cu/Al 2x240 мм² - FC CuAl



Габаритные размеры

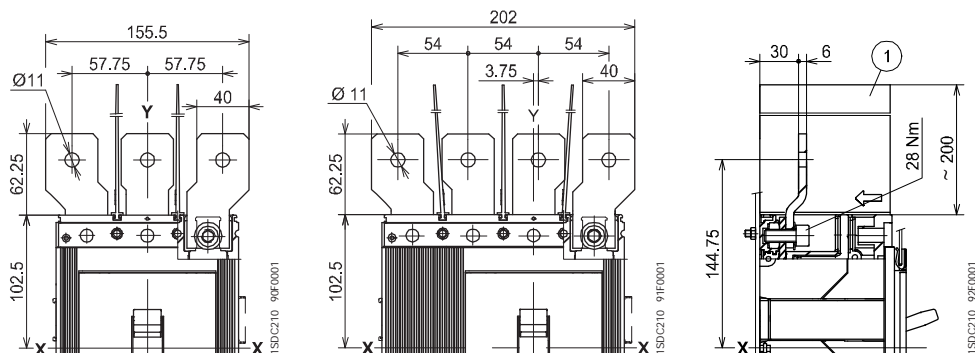
Tmax T5

Выводы

Надписи

- ① Изоляционные барьеры между фазами (обязательно)

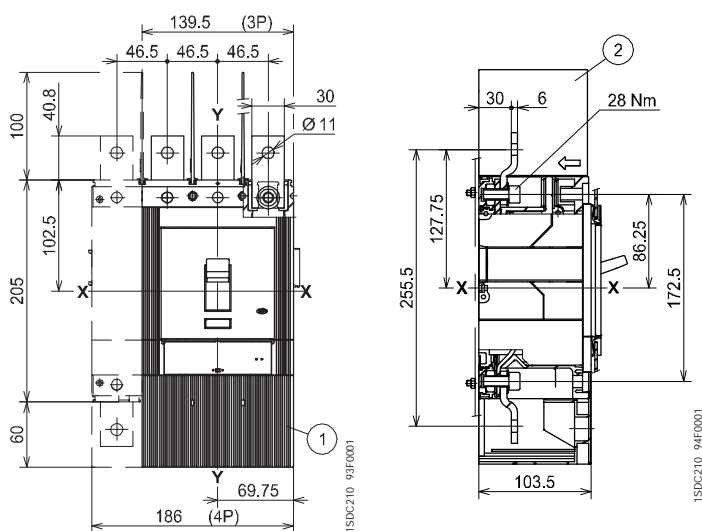
Передние расширенные выводы - ES



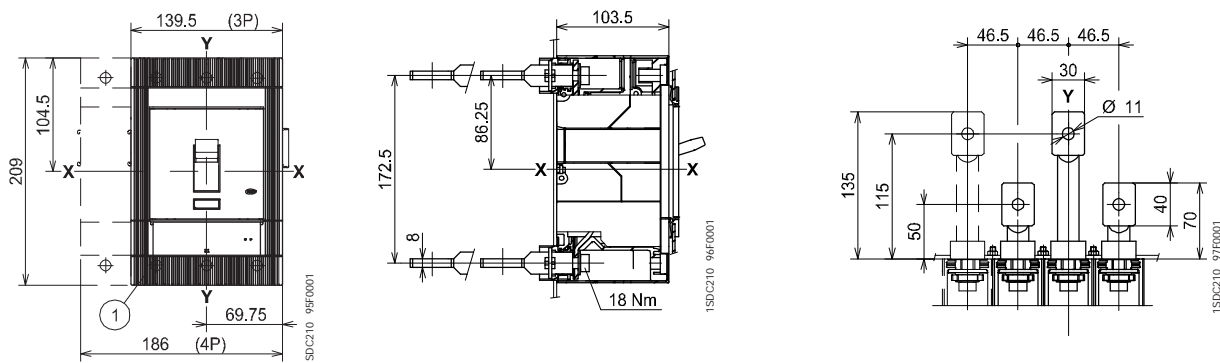
Надписи

- ① Высокие крышки силовых выводов со степенью защиты IP40
- ② Изоляционные барьеры между фазами (обязательно при отсутствии 1)

Передние удлиненные выводы - EF



Задние выводы - R



Надписи

- ① Низкие крышки силовых выводов со степенью защиты IP40

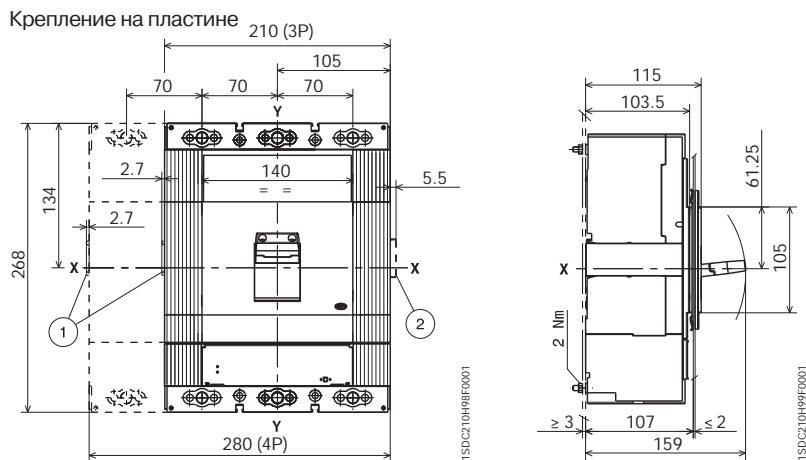
Габаритные размеры

Tmax T6

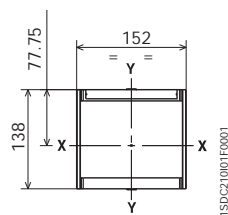
Стационарный автоматический выключатель

Надписи

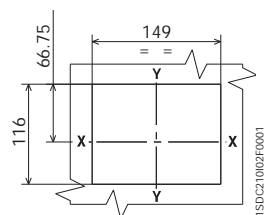
- ① Габаритные размеры с установленными аксессуарами и кабелями (SOR-C, UVR-C)
- ② Габаритные размеры с установленными дополнительными контактами и кабелями (только 3Q 1SY)



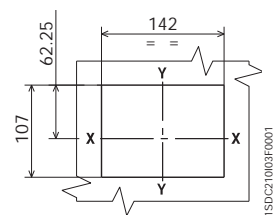
Фланец для дверцы отсека



Шаблон для выполнения отверстия в дверце отсека



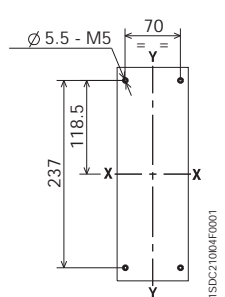
С фланцем (3-4 ПОЛЮСА)



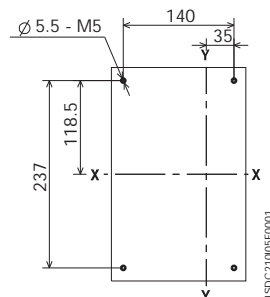
Без фланца (3-4 ПОЛЮСА)

Шаблон для выполнения отверстий в опорной пластине

Для передних выводов F, EF, ES, FC Cu, FC CuAl



3 ПОЛЮСА



4 ПОЛЮСА

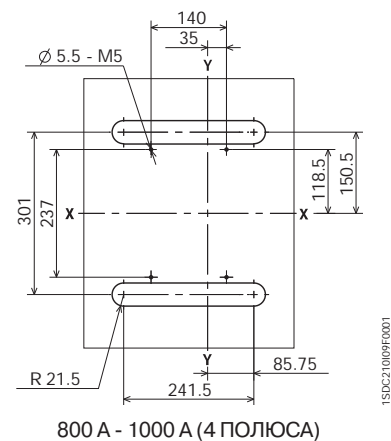
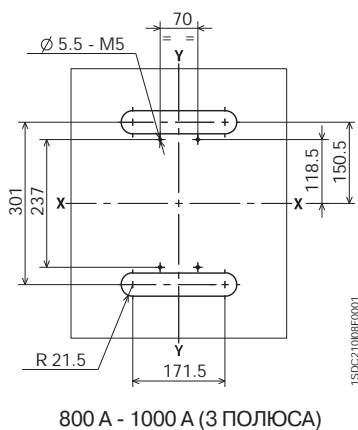
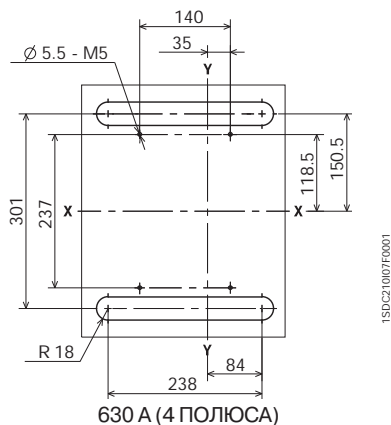
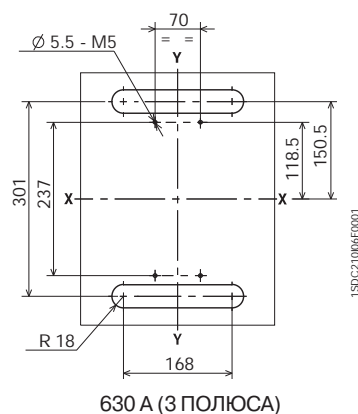
Габаритные размеры

Tmax T6

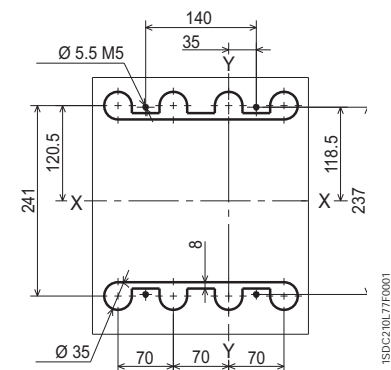
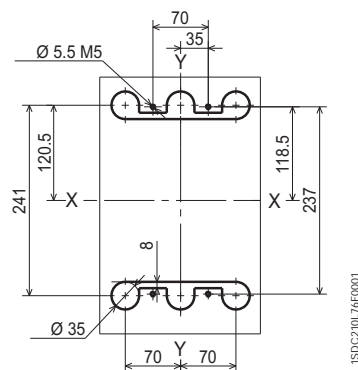
Стационарный автоматический выключатель

Шаблон для выполнения отверстий в опорной пластине

Для задних выводов для кабелей Cu/Al

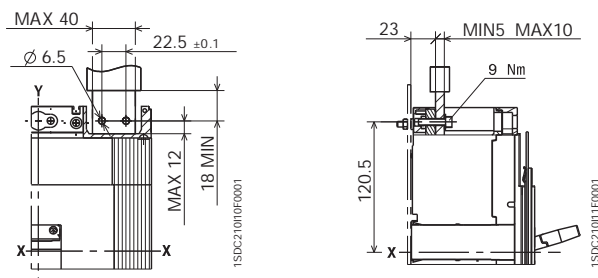


Для задних выводов - R

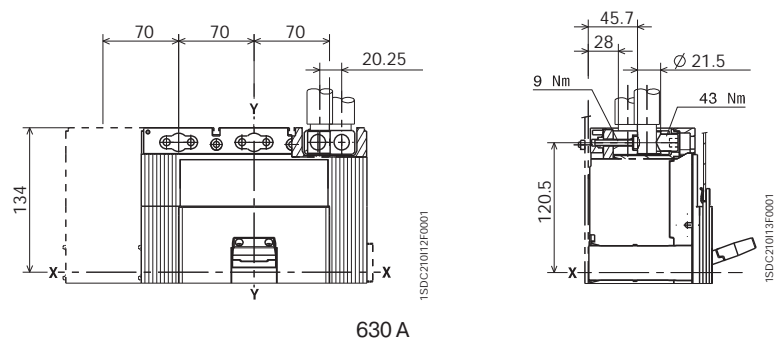


Выводы

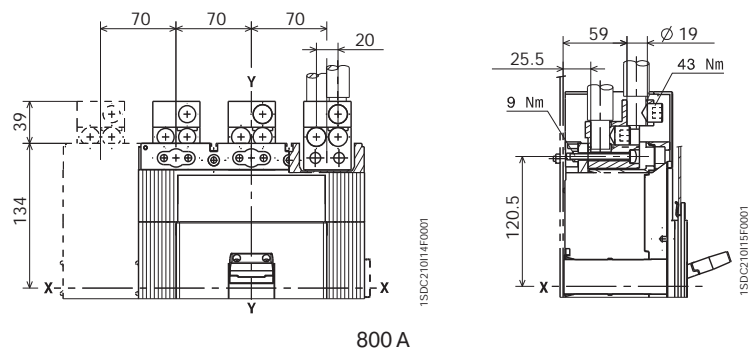
Передние выводы - F



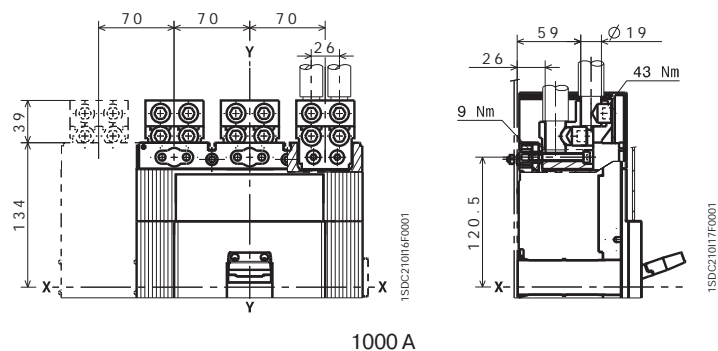
Передние выводы для медных/алюминиевых кабелей Cu/Al 2x240 мм² - FC CuAl



Передние выводы для медных/алюминиевых кабелей Cu/Al 3x185 мм² - FC CuAl



Передние выводы для медных/алюминиевых кабелей Cu/Al 4x150 мм² FC CuAl

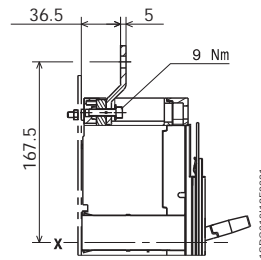
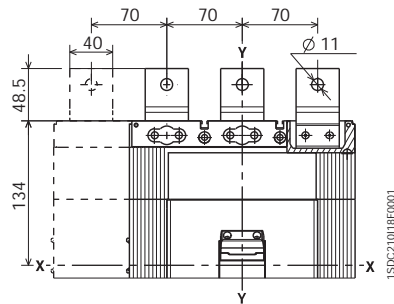


Габаритные размеры

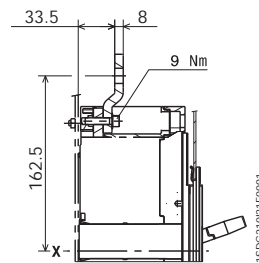
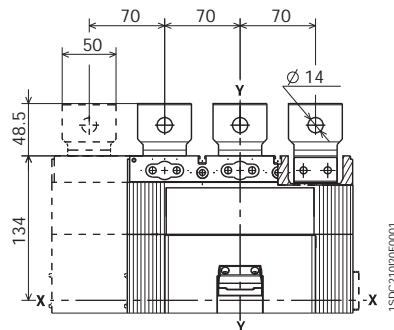
Tmax T6

Выводы

Передние удлиненные выводы - EF

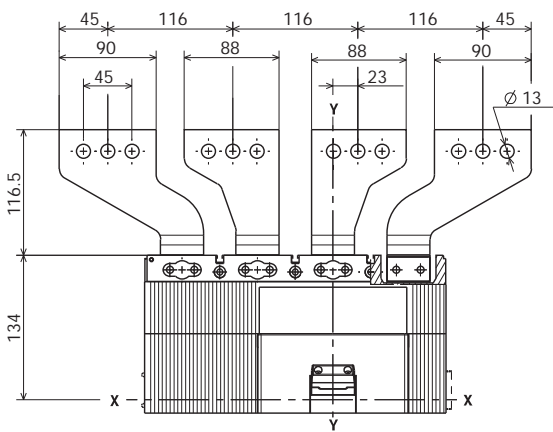


630 A

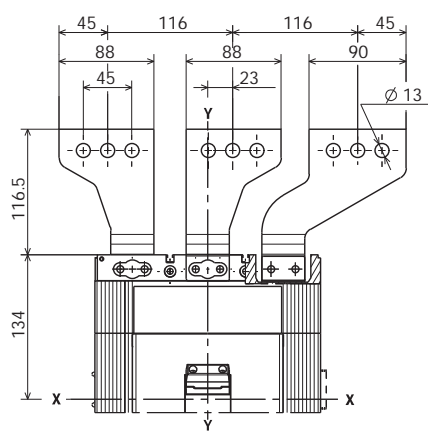


800 A

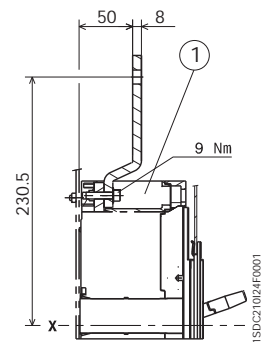
Передние удлиненные расширенные выводы - ES



4 ПОЛЮСА



3 ПОЛЮСА

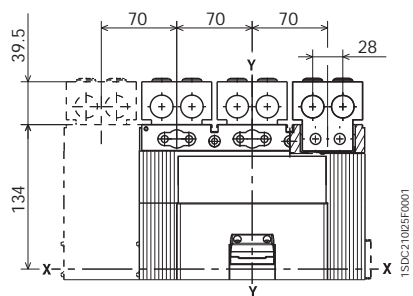


6

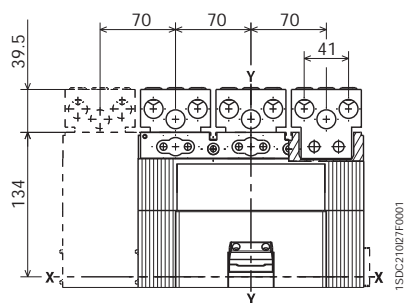
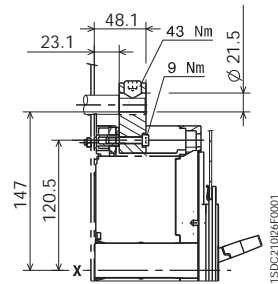
Надписи

- ① Изоляционные барьеры между фазами (обязательно)

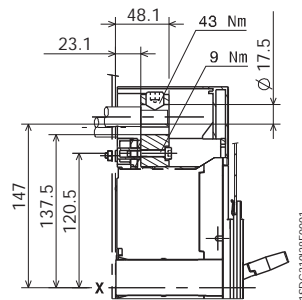
Задние выводы для медных кабелей Cu/Al - RC CuAl



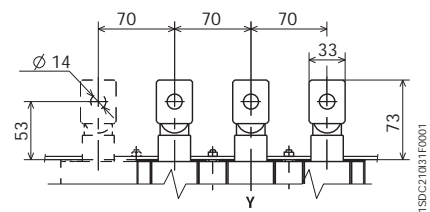
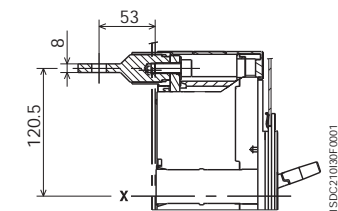
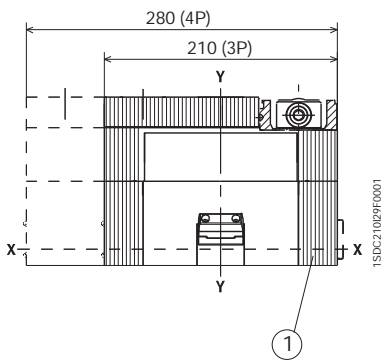
630 A



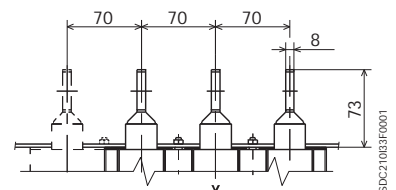
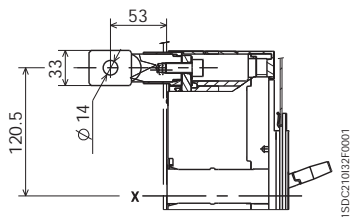
800 A



Задние выводы - R



3-4 ПОЛЮСА



3-4 ПОЛЮСА

Надписи

- ① Низкие крышки силовых выводов со степенью защиты IP40

Габаритные размеры

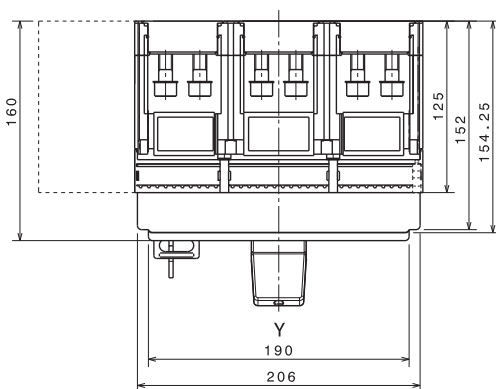
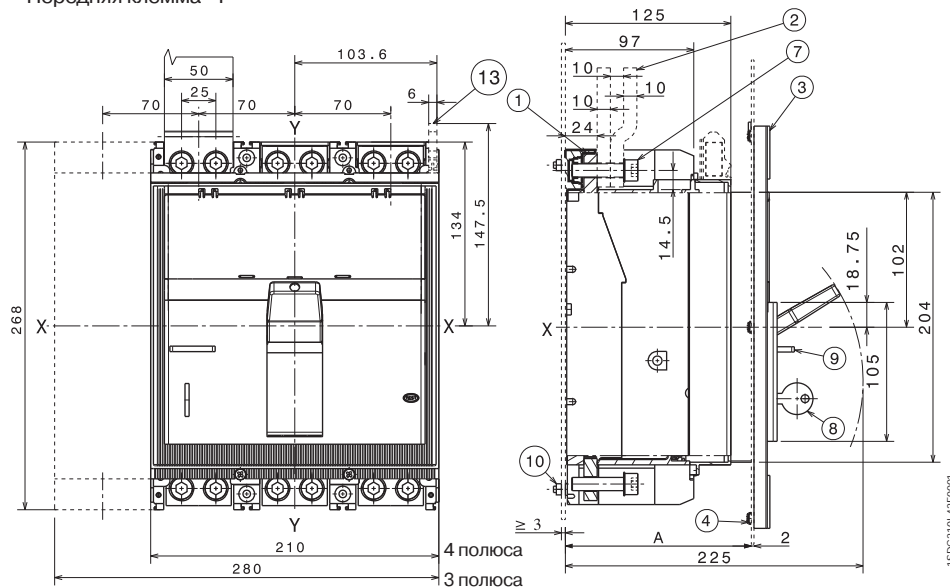
Tmax T7

Стационарный автоматический выключатель

Надписи

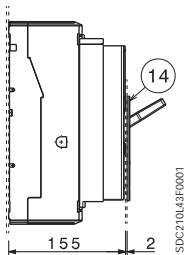
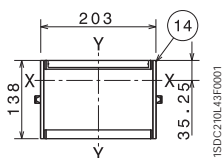
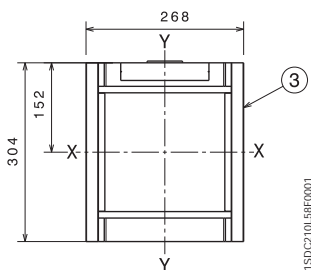
- ① Передние выводы для подключения плоских кабелей
- ② Шины
- ③ Фланец для дверцы отсека
- ④ Винты крепления фланца
- ⑥ Шаблон для выполнения отверстия, для крепления к опорной пластине
- ⑦ Момент затяжки: 18 Нм
- ⑧ Замок с ключом (опция)
- ⑨ Навесной замок (опция)
- ⑩ Момент затяжки: 2,5 Нм
- ⑪ Отверстия в пластине для дверцы отсека с фланцем
- ⑫ Отверстия в пластине для дверцы отсека для передней панели 206 x 204
- ⑬ Вывод для дополнительных контактов
- ⑭ Уменьшенный фланец для дверцы отсека (опция)
- ⑮ Отверстие в пластине для дверцы отсека с уменьшенным фланцем
- ⑯ Отверстие в пластине для дверцы отсека для передней панели 190 x 105

Передняя клемма - F

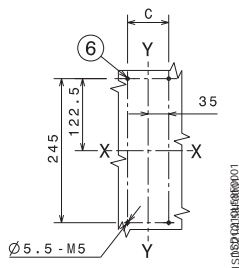


| | С фланцем | Без фланца |
|----------|-----------|------------|
| A | 125...141 | 147 |

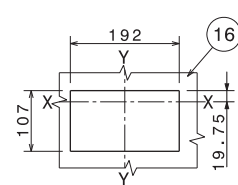
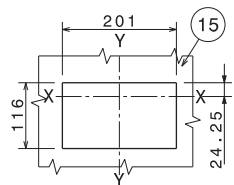
Фланец для дверцы отсека (стандартная поставка)



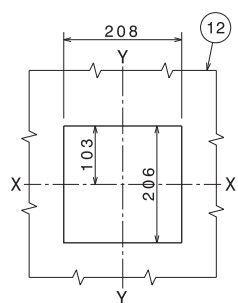
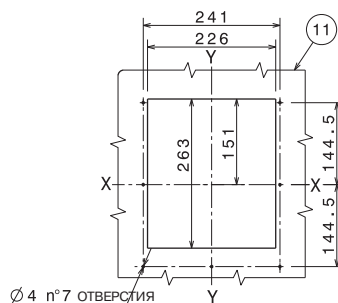
Шаблон для выполнения отверстия в опорной пластине



Шаблон для выполнения отверстия в дверце отсека



| | III | IV |
|----------|-----|-----|
| C | 70 | 140 |

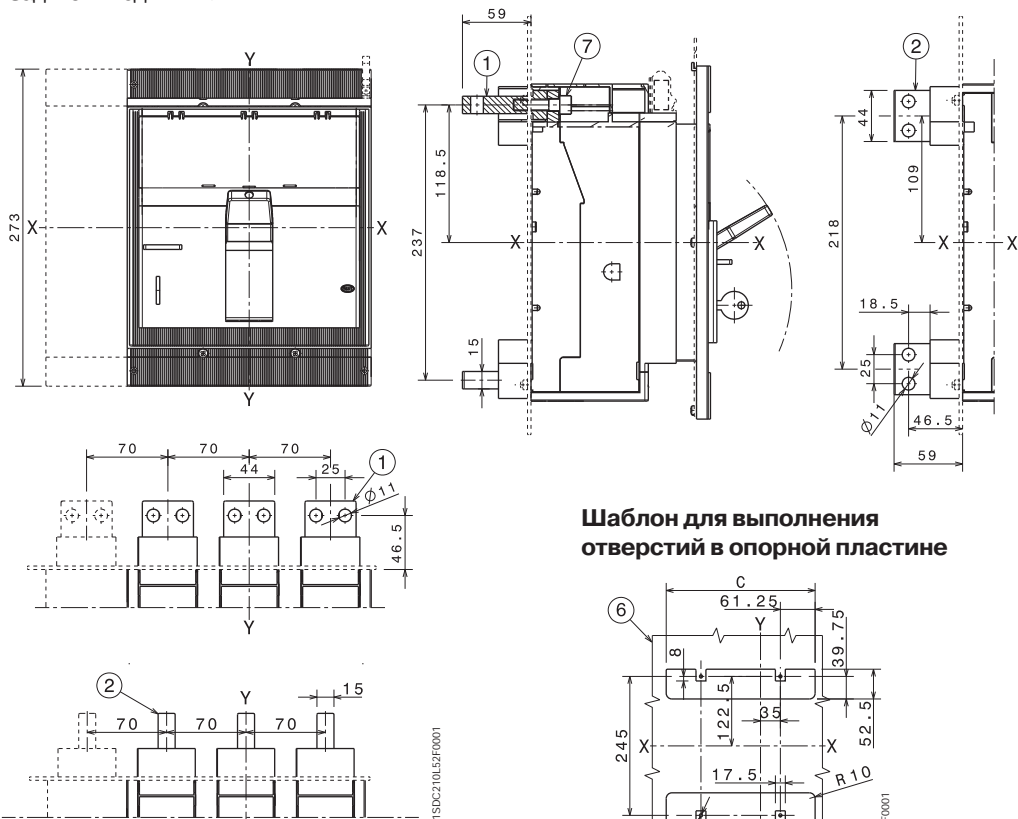


Выводы

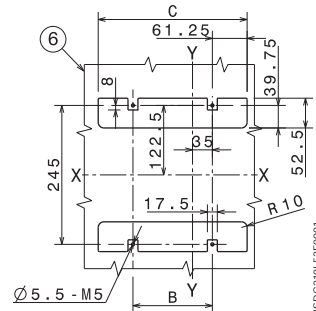
Задние выводы HR или VR

Надписи

- ① Задние горизонтальные выводы
- ② Задние вертикальные выводы
- ⑥ Шаблон для выполнения отверстий в опорной пластине
- ⑦ Момент затяжки: 20 Нм



Шаблон для выполнения отверстий в опорной пластине



| | III | IV |
|---|-------|-------|
| B | 70 | 140 |
| C | 192,5 | 262,5 |

1SDC210L5F0001

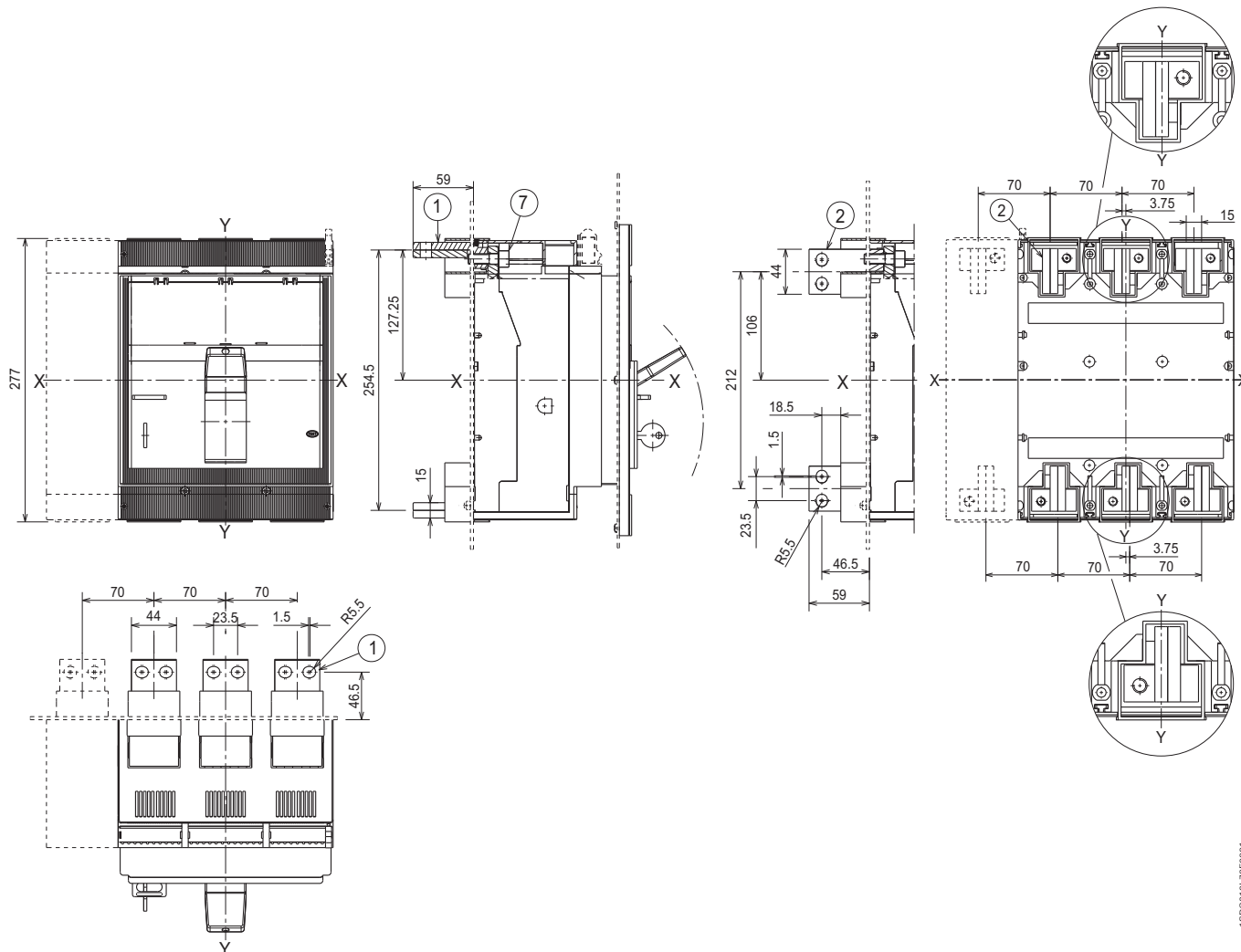
1SDC210L5F0001

Габаритные размеры

Tmax T7

Выводы

Задние горизонтальные выводы - R

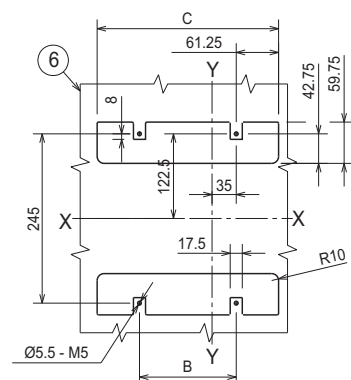


1SDC210L7BF0001

Надписи

- ① Задние горизонтальные выводы
- ② Задние вертикальные выводы
- ⑥ Шаблон для выполнения отверстий, для крепления к опорной пластине
- ⑦ Момент затяжки: 20 Нм

Шаблон для выполнения отверстий в опорной пластине



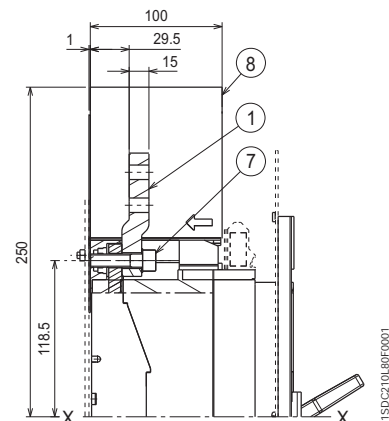
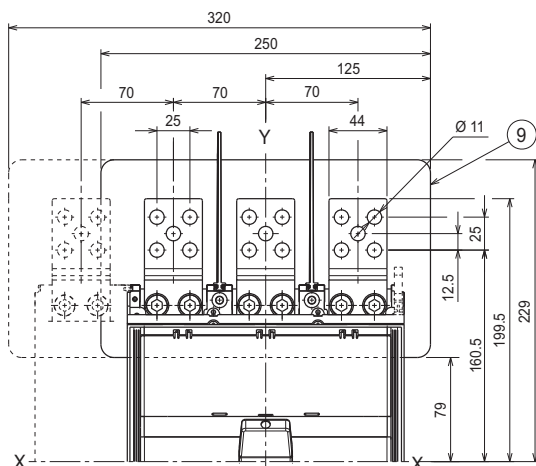
1SDC210L7BF0001

| | III | IV |
|---|-------|-------|
| B | 70 | 140 |
| C | 192,5 | 262,5 |

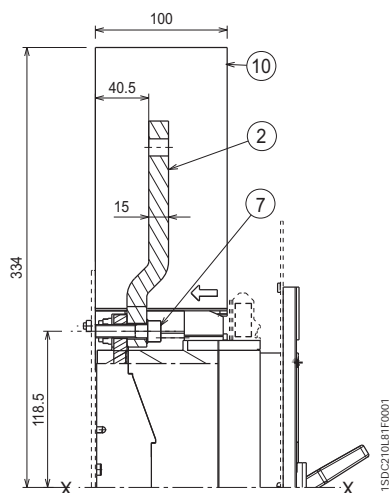
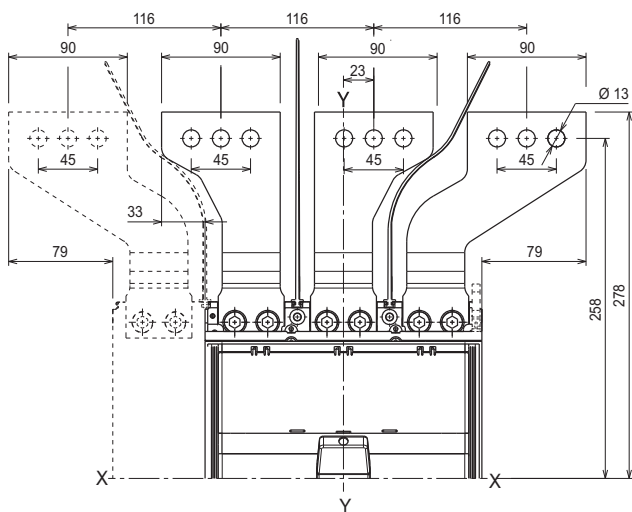
Надписи

- ① Удлиненные передние выводы - EF
- ② Удлиненные передние расширенные выводы - ES
- ⑥ Шаблон для выполнения отверстий, для крепления к опорной пластине
- ⑦ Момент затяжки: 18 Нм
- ⑧ Межфазная разделительная перегородка 100 мм
- ⑨ Защитная пластина
- ⑩ Межфазная разделительная перегородка 200 мм

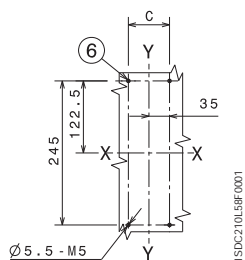
Удлиненные передние выводы - EF



Задние расширенные выводы - ES



Шаблон для выполнения отверстий в опорной пластине



| | | |
|----------|-----|-----|
| | III | IV |
| C | 70 | 140 |

Габаритные размеры

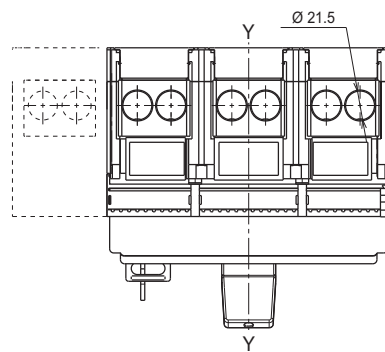
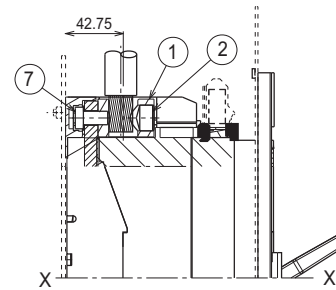
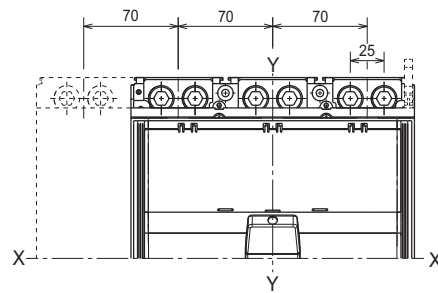
Tmax T7

Выводы

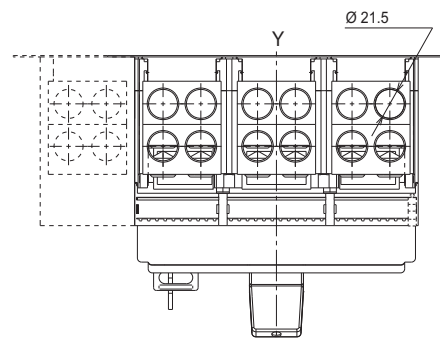
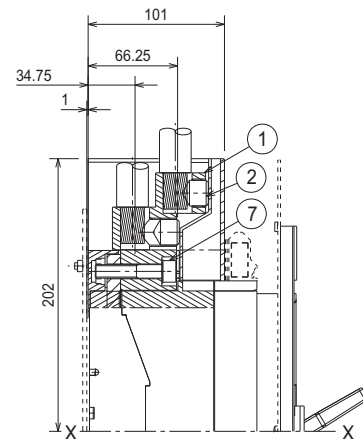
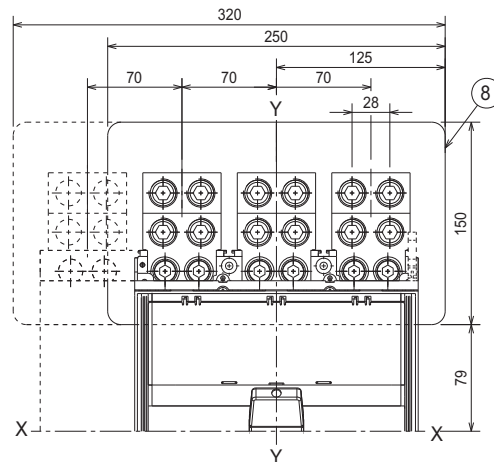
Передние выводы для медных кабелей - FC Cu 2x240 мм²

Надписи

- ① Передние выводы для кабелей FC CuAl
- ② Момент затяжки: 43 Нм
- ⑥ Шаблон для выполнения отверстий, для крепления к опорной пластине
- ⑦ Момент затяжки: 18 Нм
- ⑧ Защитная пластина



Передний вывод для кабеля FC CuAl - 4x240 мм²



1SDC210L83F0001

1SDC210L02F0001

Габаритные размеры

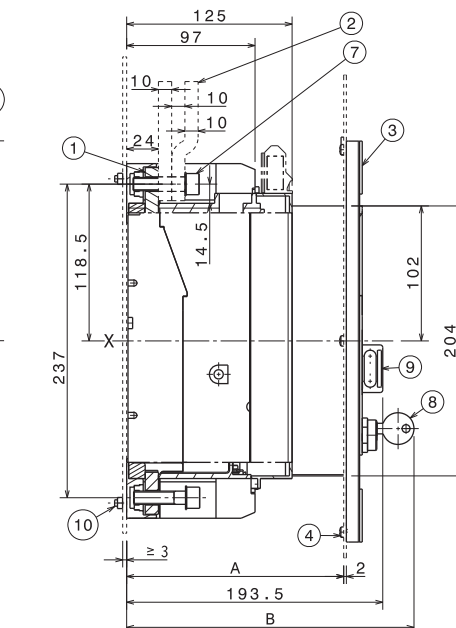
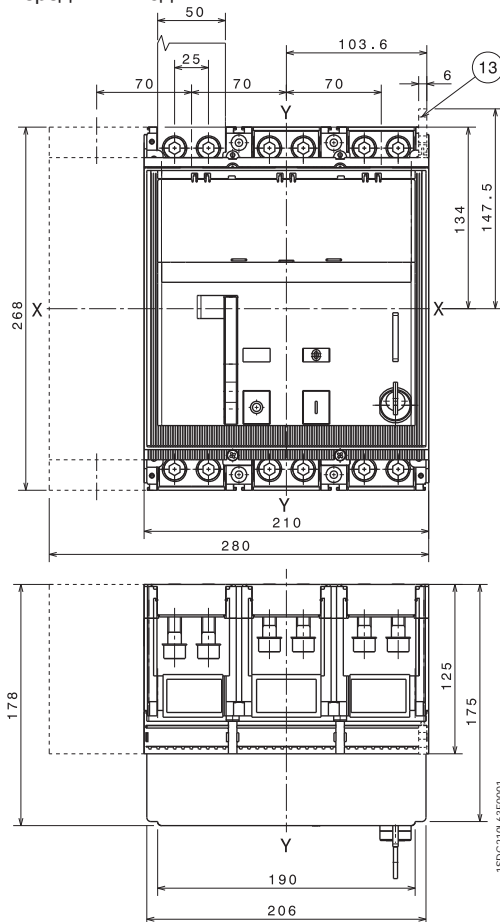
Tmax T7M

Стационарный автоматический выключатель

Надписи

- ① Передний вывод для соединения плоских кабелей
- ② Шины
- ③ Фланец для дверцы отсека
- ④ Винты крепления фланца
- ⑥ Шаблон для выполнения отверстий, для крепления к опорной пластине
- ⑦ Момент затяжки: 18 Нм
- ⑧ Замок с ключом (опция)
- ⑨ Навесной замок (опция)
- ⑩ Момент затяжки: 2,5 Нм
- ⑪ Дверца отсека с отверстиями на фланцевой пластине
- ⑫ Дверца отсека без отверстий на фланцевой пластине
- ⑬ Вывод для дополнительных контактов

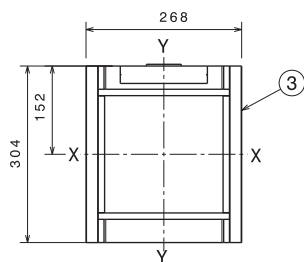
Передний вывод



1SDC210L46F0001

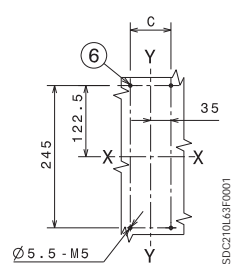
| | С фланцем | Без фланца | | | |
|----------|-----------|------------|------|---------|-----|
| A | 125...164 | 170 | | | |
| Стандарт | Ronis | Profalux | Kirk | Castell | |
| B | 208 | 216 | 224 | нет | нет |
| | III | IV | | | |
| C | 70 | 140 | | | |

Фланец для дверцы отсека (стандартная поставка)



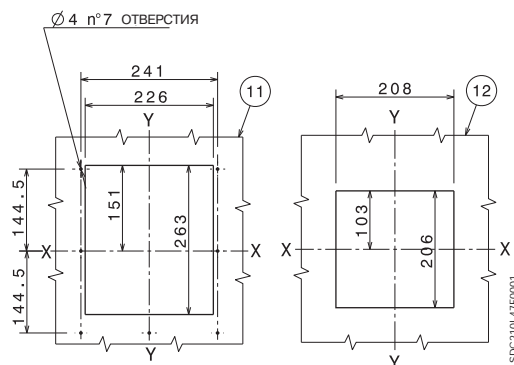
1SDC210L63F0001

Шаблон для выполнения отверстий в опорной пластине



1SDC210L63F0001

Шаблон для выполнения отверстия в дверце отсека

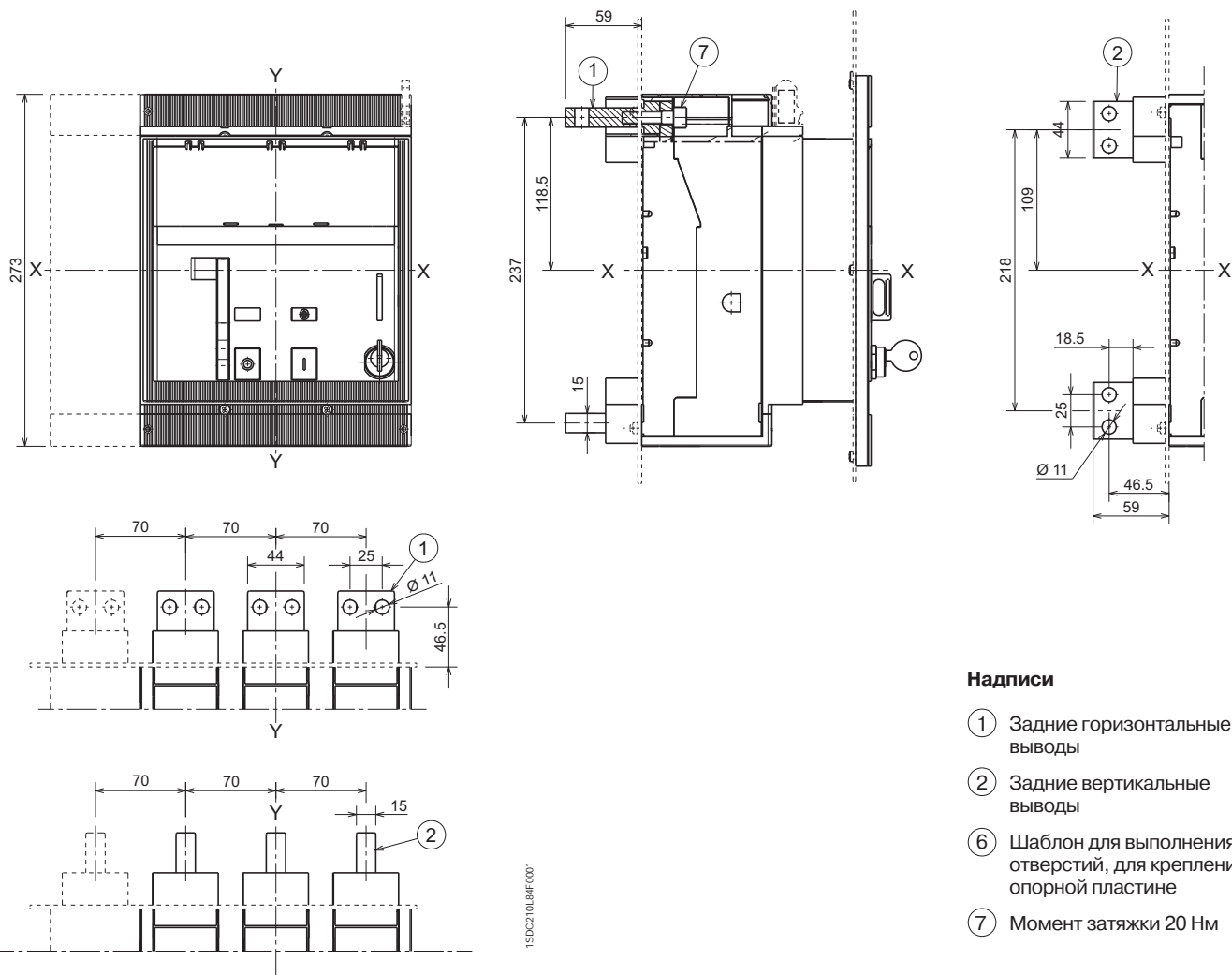


1SDC210L47F0001

Габаритные размеры

Tmax T7M

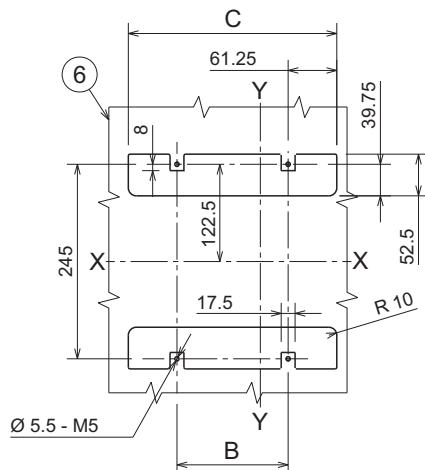
Задние выводы - HR/VR



Надписи

- ① Задние горизонтальные выводы
- ② Задние вертикальные выводы
- ⑥ Шаблон для выполнения отверстий, для крепления к опорной пластине
- ⑦ Момент затяжки 20 Нм

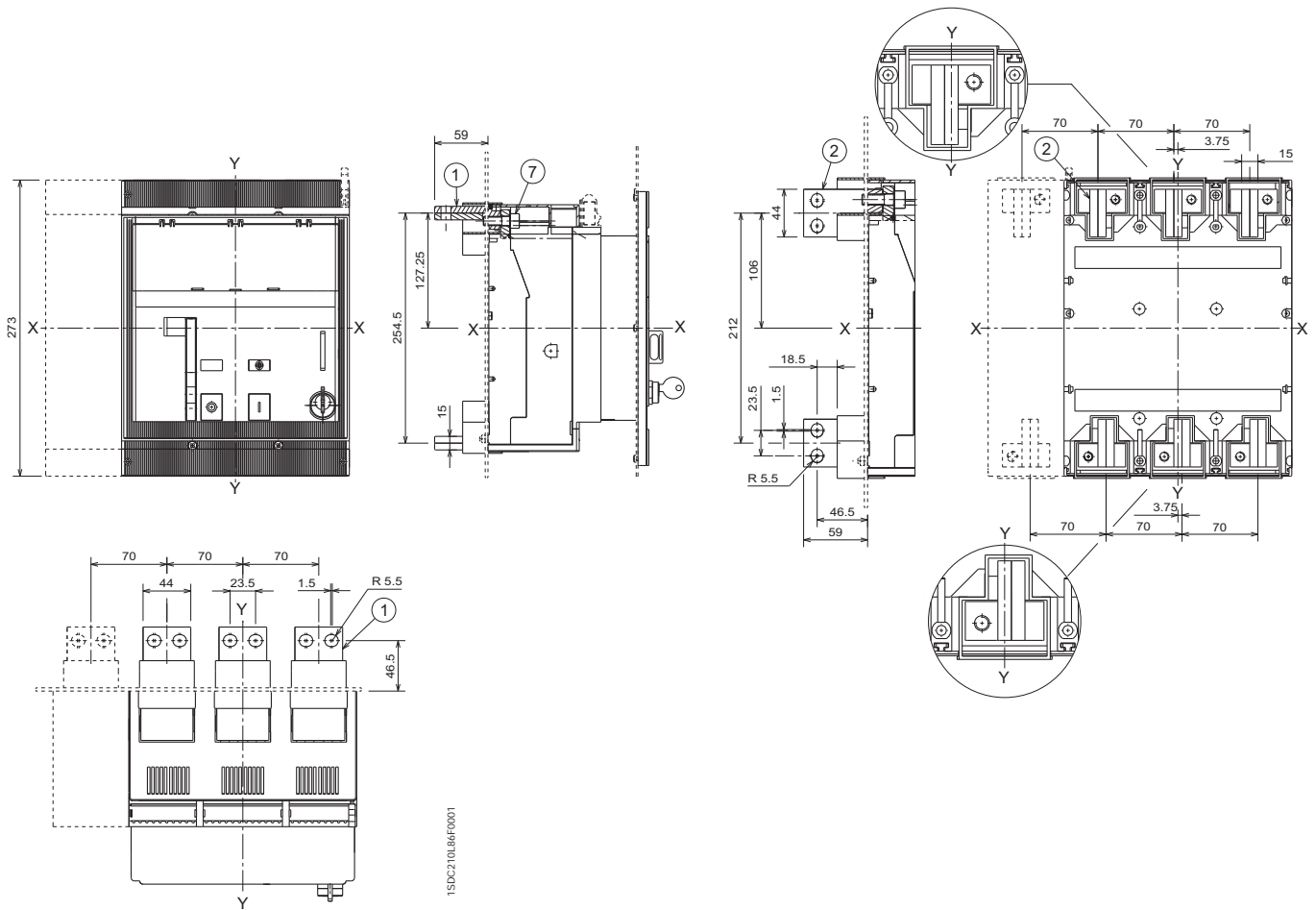
Шаблон для выполнения отверстий в опорной пластине



1SDC210L85F0001

| | III | IV |
|---|-------|-------|
| B | 70 | 140 |
| C | 192,5 | 262,5 |

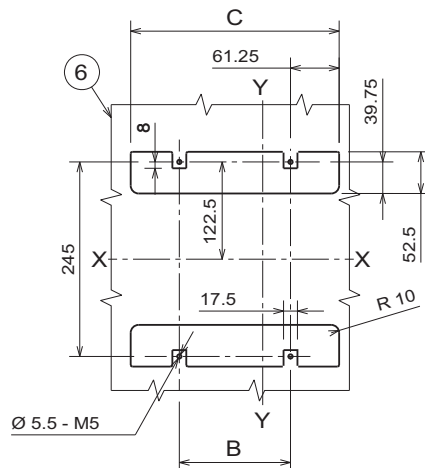
Задние выводы - R



Надписи

- ① Задние горизонтальные выводы
- ② Задние вертикальные выводы
- ⑥ Шаблон для выполнения отверстий, для крепления к опорной пластине
- ⑦ Момент затяжки 20 Нм

Шаблон для выполнения отверстий в опорной пластине



| | III | IV |
|---|-------|-------|
| B | 70 | 140 |
| C | 192,5 | 262,5 |

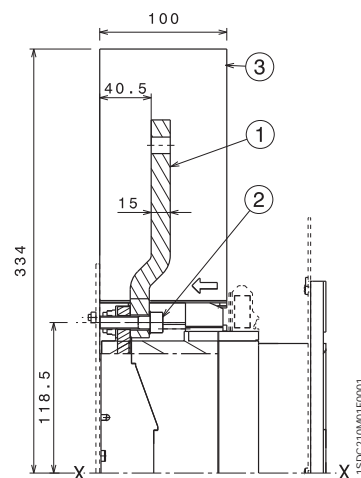
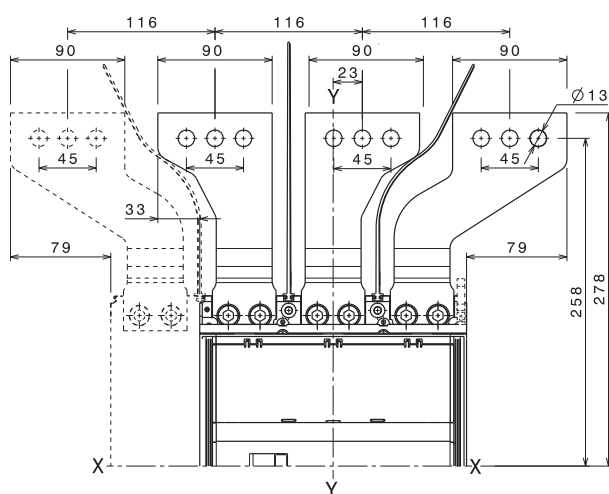
Габаритные размеры

Tmax T7M

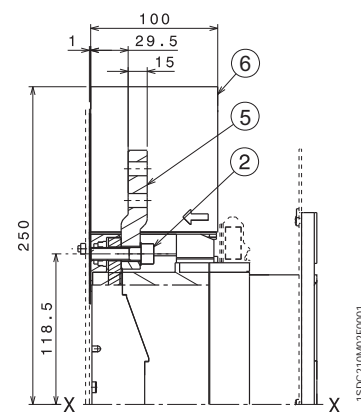
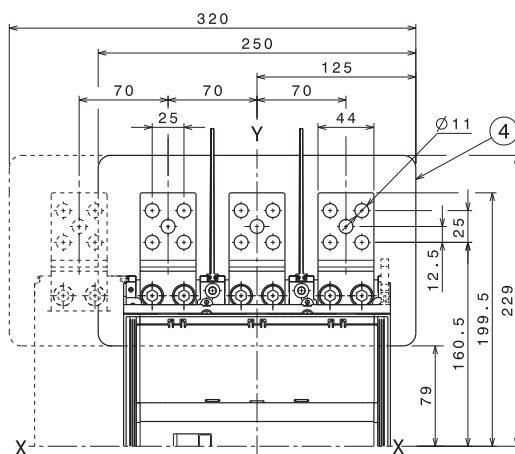
Надписи

- ① Задние расширенные выводы - ES
- ② Момент затяжки 18 Нм
- ③ Межфазные разделительные перегородки 200 мм
- ④ Защитная пластина
- ⑤ Удлиненные передние выводы - EF
- ⑥ Межфазные разделительные перегородки 100 мм

Задние расширенные выводы - ES



Удлиненные передние выводы - EF

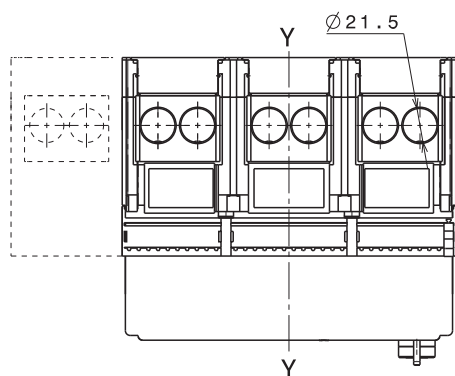
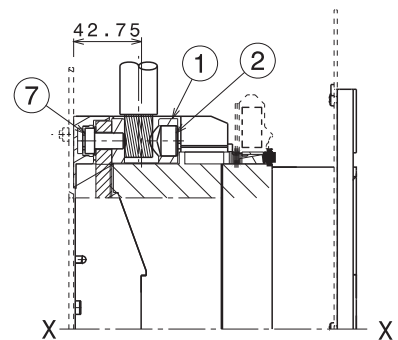
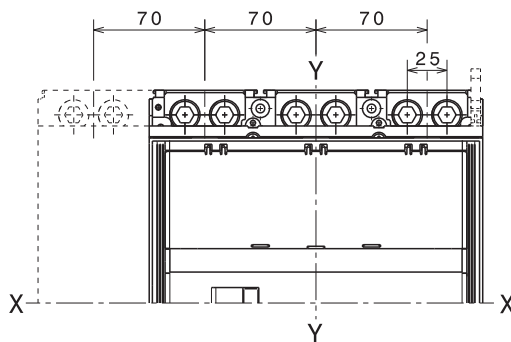


Выводы

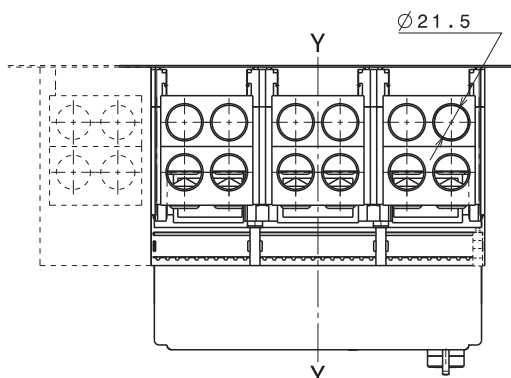
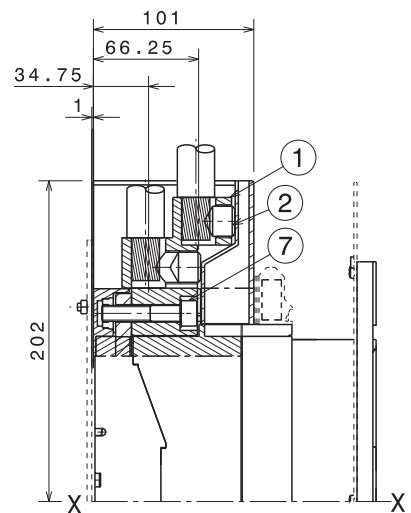
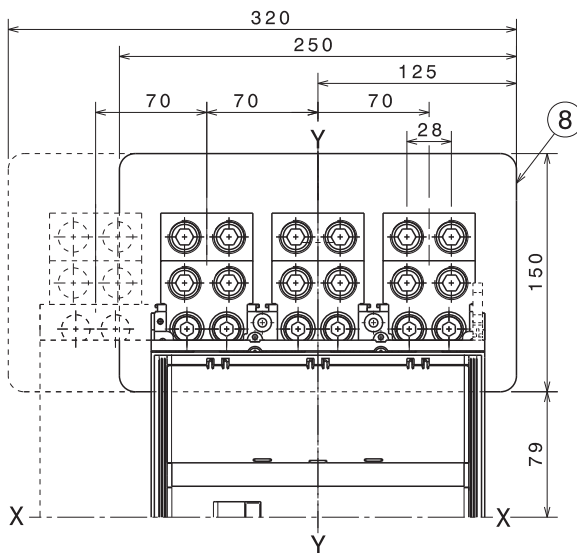
Передние выводы для медных кабелей - FC Cu 2x240 мм²

Надписи

- ① Передние выводы для кабелей FC CuAl
- ② Момент затяжки 43 Нм
- ⑦ Момент затяжки 18 Нм
- ⑧ Защитная пластина



Передние выводы для кабелей FC CuAl - 4x240 мм²



1SDC210M03F0001

1SDC210M04F0001

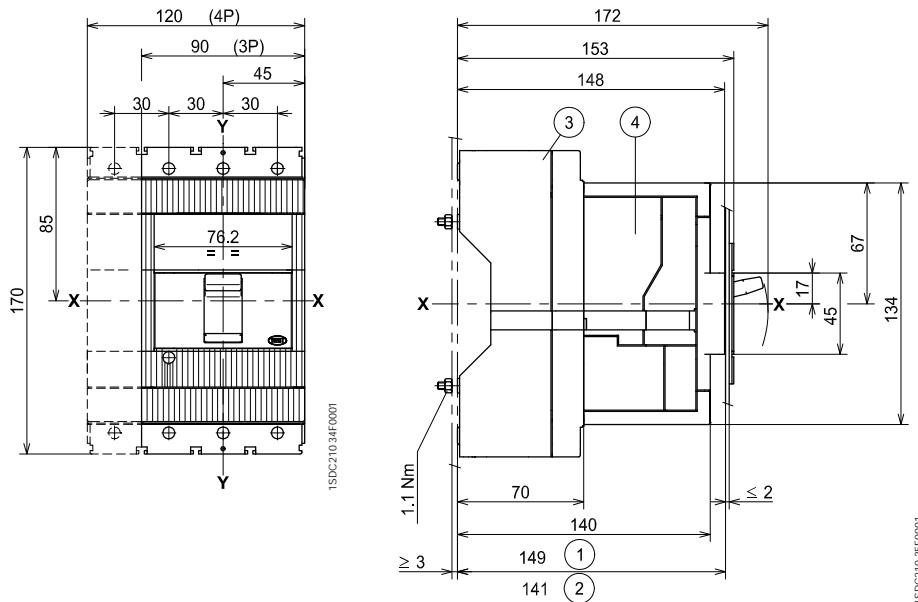
Габаритные размеры

Tmax T2

Выключатель втычного исполнения

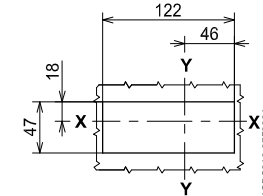
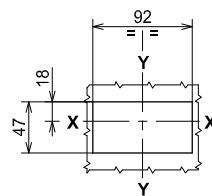
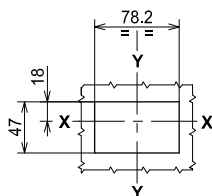
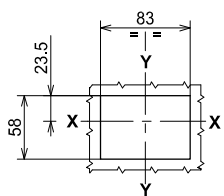
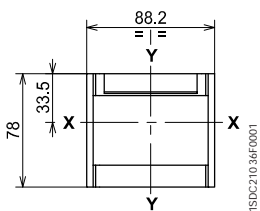
Крепление на пластине

- ① Глубина распределительного щита в случае установки автоматического выключателя с лицевой панелью, не выступающей из дверцы отсека, с фланцем или без
- ② Глубина распределительного щита в случае установки автоматического выключателя с выступающей из дверцы отсека лицевой панелью, без фланца
- ③ Фиксированная часть
- ④ Подвижная часть с крышками силовых выводов, степень защиты IP40



Фланец для дверцы отсека

Шаблон для выполнения отверстия в дверце отсека



С фланцем и лицевой панелью автоматического выключателя заподлицо с дверцей (3-4 ПОЛЮСА)

Без фланца и с лицевой панелью автоматического выключателя заподлицо с дверцей (3-4 ПОЛЮСА)

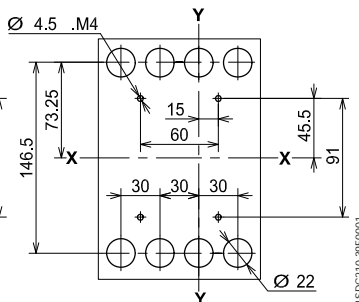
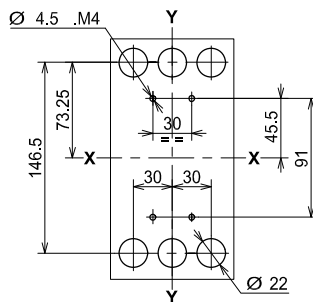
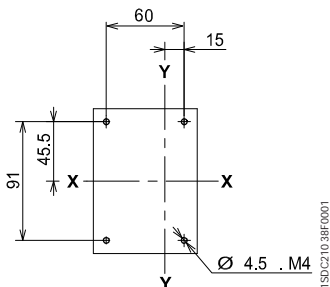
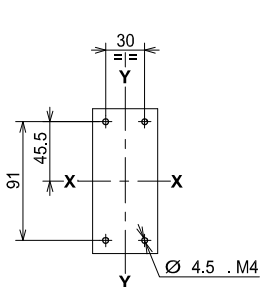
Без фланца и с выступающей лицевой панелью автоматического выключателя (3 ПОЛЮСА)

Без фланца и с выступающей лицевой панелью автоматического выключателя (4 ПОЛЮСА) Для передних выводов

Шаблон для выполнения отверстий в опорной пластине

Надписи

Для задних выводов



3 ПОЛЮСА

4 ПОЛЮСА

3 ПОЛЮСА

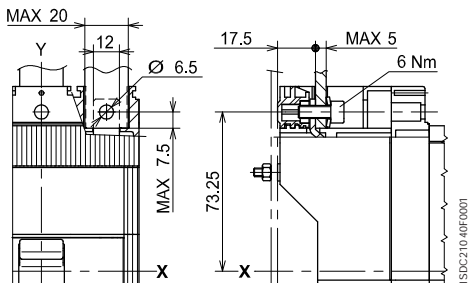
4 ПОЛЮСА

Габаритные размеры

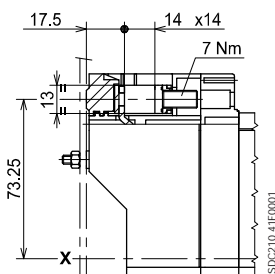
Tmax T2

Выходы

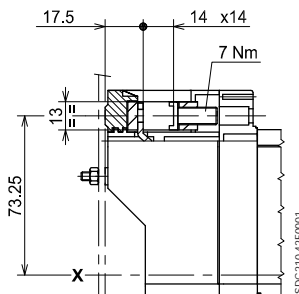
Передние выходы - F



Передние выходы для медных кабелей - FC Cu



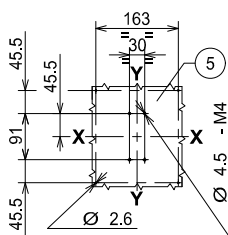
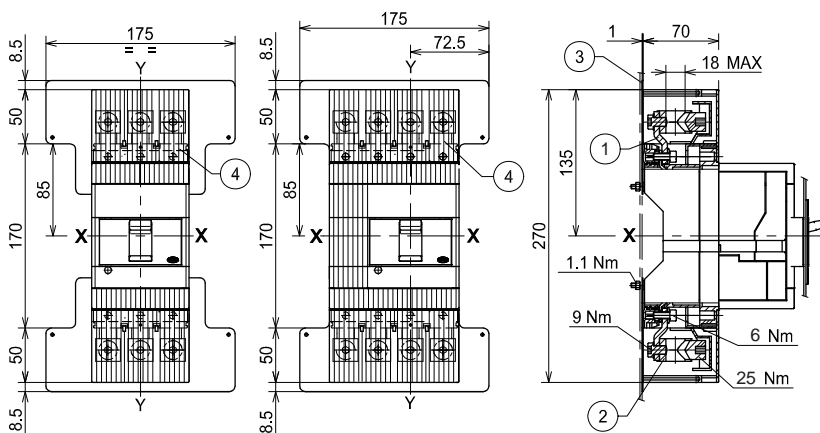
Передние выходы для медных/алюминиевых кабелей - FC CuAl сечением 95 мм²



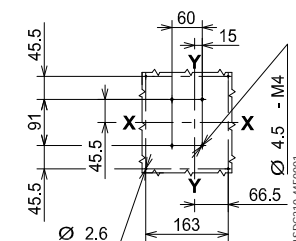
Надписи

- ① Передние удлиненные выходы
- ② Передние выходы для кабелей сечением 185 мм² CuAl
- ③ Изолирующая пластина (обязательно)
- ④ Высокие крышки силовых выводов со степенью защиты IP40
- ⑤ Шаблон для выполнения отверстий в опорной пластине

Передние выходы для медных/алюминиевых кабелей сечением 185 мм² - FC CuAl 185 мм²



3 ПОЛЮСА

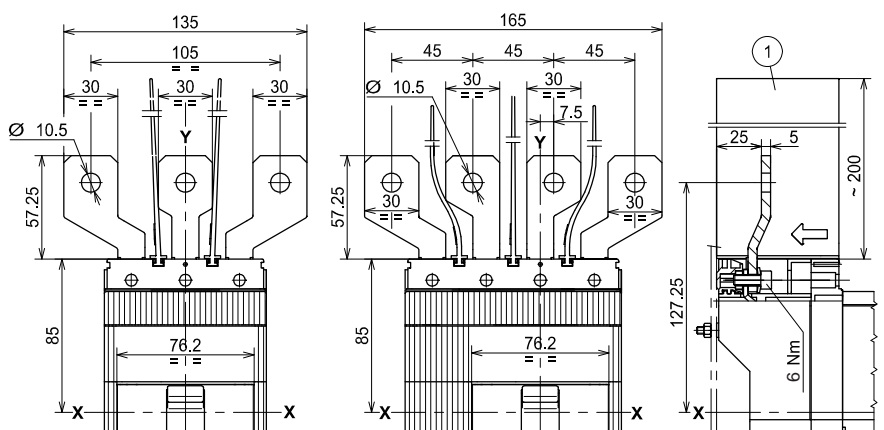


4 ПОЛЮСА

Надписи

- ① Изоляционные барьеры между фазами (обязательно)

Передние удлиненные расширенные выходы - ES



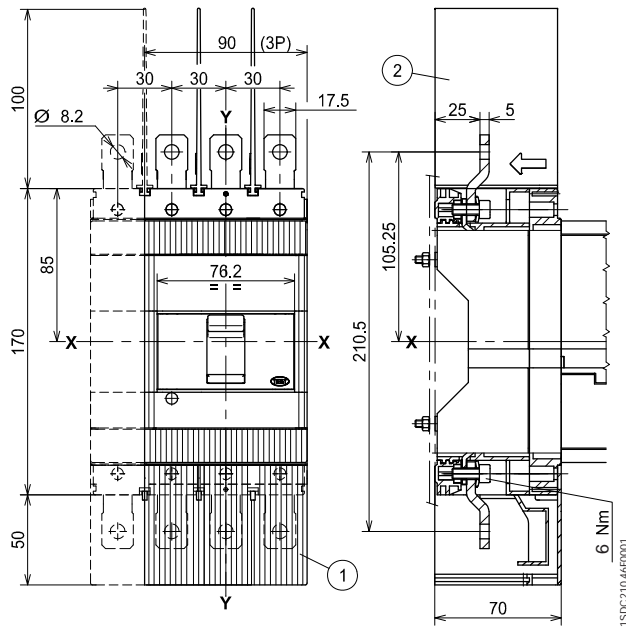
Габаритные размеры

Tmax T2

Надписи

- ① Высокие крышки силовых выводов со степенью защиты IP40
- ② Изоляционные барьеры между фазами (обязательно при отсутствии 1)

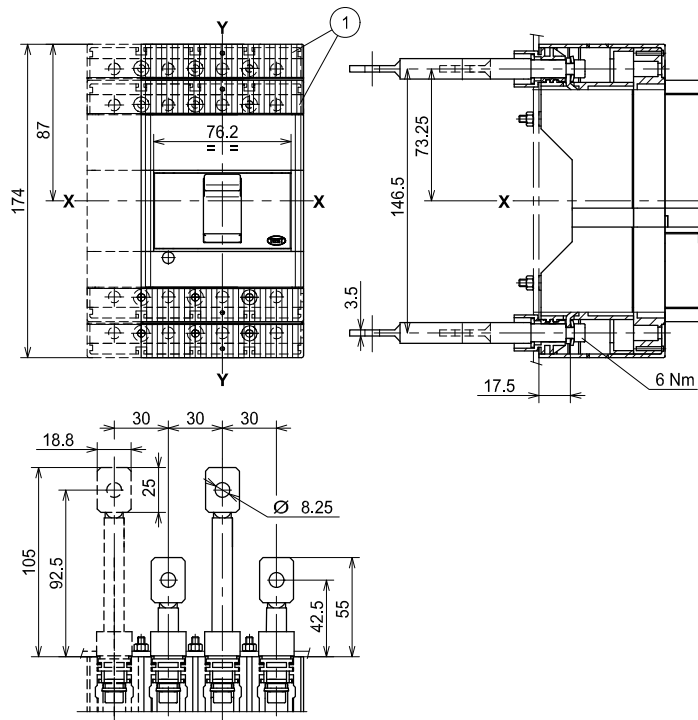
Передние удлиненные выводы - EF



Надписи

- ① Низкие крышки силовых выводов со степенью защиты IP40

Задние выводы - R



Габаритные размеры

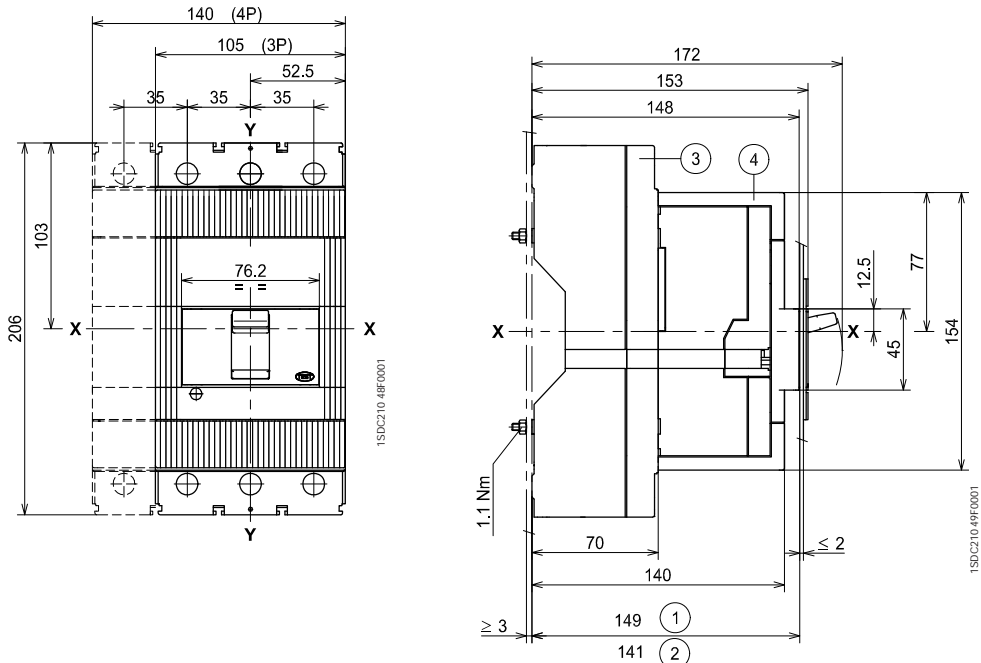
Tmax T3

Выключатель вытчного исполнения

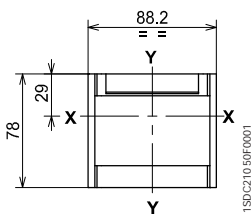
Крепление на пластине

Надписи

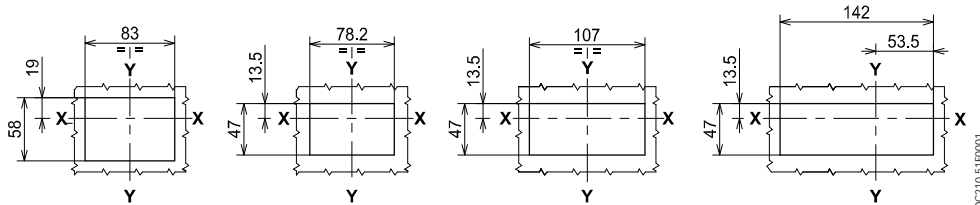
- ① Глубина распределительного щита в случае установки автоматического выключателя с лицевой панелью, не выступающей из дверцы отсека, с фланцем или без
- ② Глубина распределительного щита в случае установки автоматического выключателя с выступающей из дверцы отсека лицевой панелью, без фланца
- ③ Фиксированная часть
- ④ Подвижная часть с крышками силовых выводов, степень защиты IP40



Фланец для дверцы отсека



Шаблон для выполнения отверстия в дверце отсека



С фланцем и лицевой панелью автоматического выключателя заподлицо с дверцей (3-4 ПОЛЮСА)

Без фланца и с лицевой панелью автоматического выключателя заподлицо с дверцей (3-4 ПОЛЮСА)

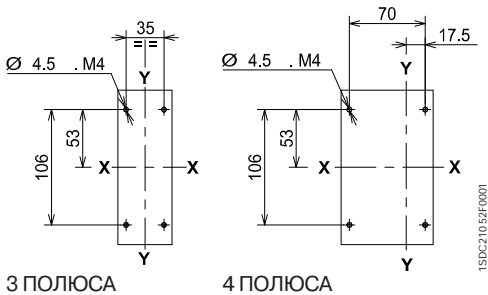
Без фланца и с выступающей лицевой панелью автоматического выключателя (3 ПОЛЮСА)

Без фланца и с выступающей лицевой панелью автоматического выключателя (4 ПОЛЮСА)

Шаблон для выполнения отверстий в опорной пластине

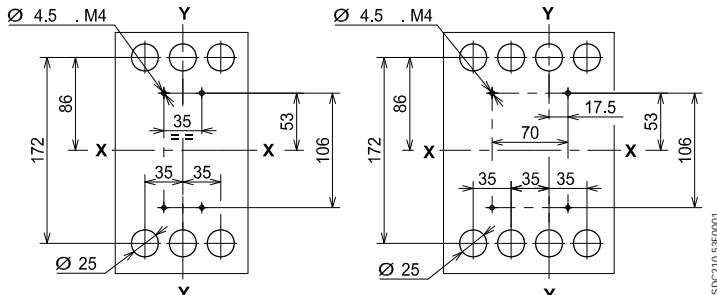
Для передних выводов

Для задних выводов



3 ПОЛЮСА

4 ПОЛЮСА



3 ПОЛЮСА

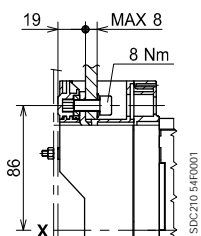
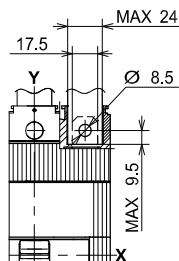
4 ПОЛЮСА

Габаритные размеры

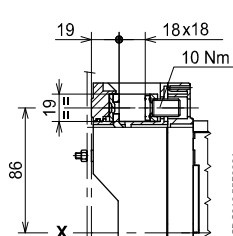
Tmax T3

Выводы

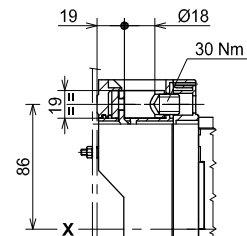
Передние выводы - F



Передние выводы для медных кабелей - FC Cu



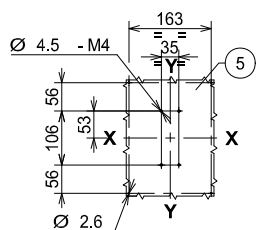
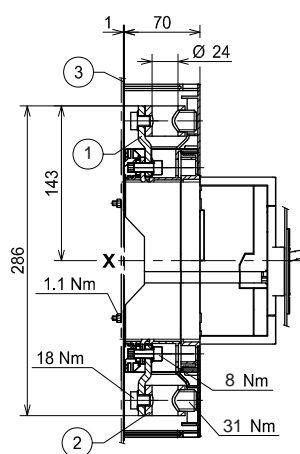
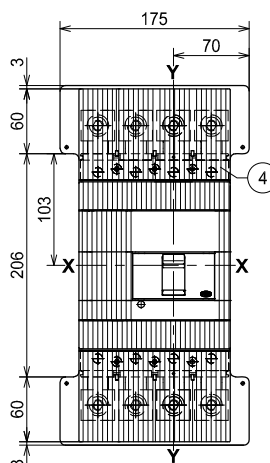
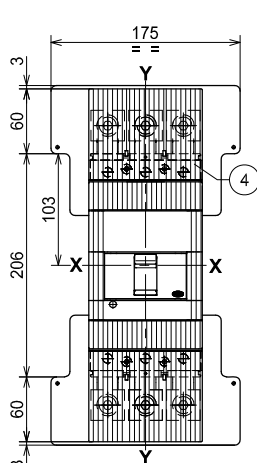
Передние выводы для медных/алюминиевых кабелей - FC CuAl сечением 185 мм²



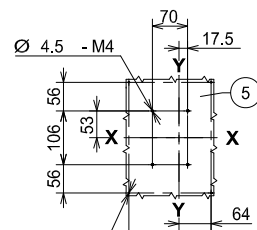
Надписи

- ① Передние удлиненные выводы
- ② Передние выводы для кабелей сечением 240 мм² CuAl
- ③ Изолирующая пластина (обязательно)
- ④ Высокие крышки силовых выводов со степенью защиты IP40
- ⑤ Шаблон для выполнения отверстий в опорной пластине

Передние выводы для медных/алюминиевых кабелей сечением 240 мм² - FC CuAl 240 мм²



3 ПОЛЮСА

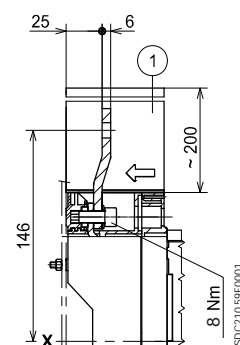
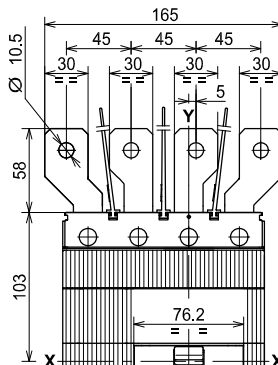
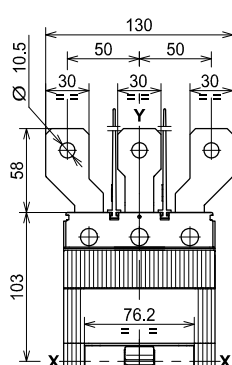


4 ПОЛЮСА

Надписи

- ① Изоляционные барьеры между фазами (обязательно)

Передние удлиненные расширенные выводы - ES

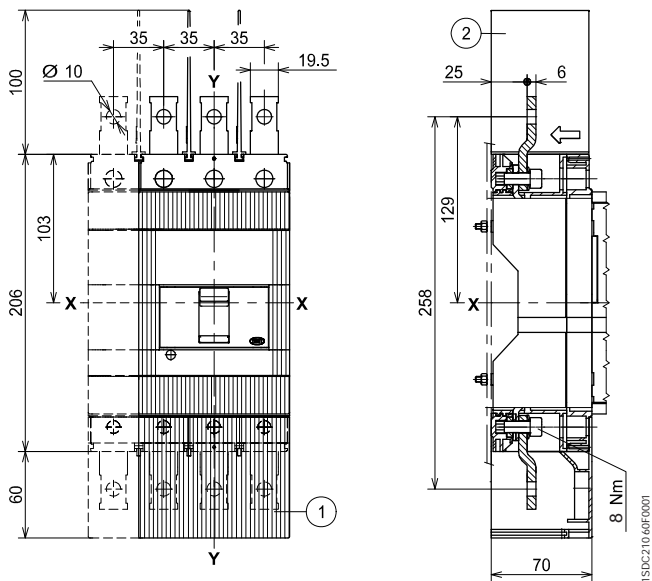


Выходы

Передние удлиненные выходы - EF

Надписи

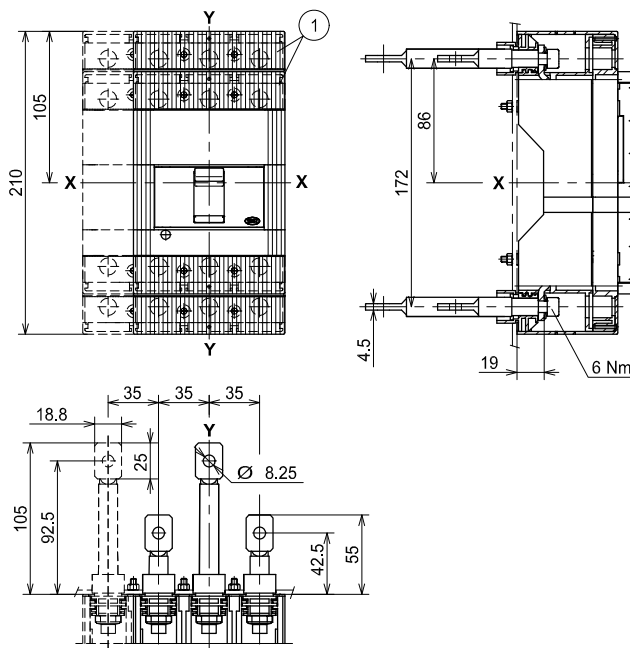
- ① Высокие крышки силовых выводов со степенью защиты IP40
- ② Изоляционные барьеры между фазами (обязательно при отсутствии 1)



Надписи

- ① Низкие крышки силовых выводов со степенью защиты IP40

Задние выходы - R



Габаритные размеры

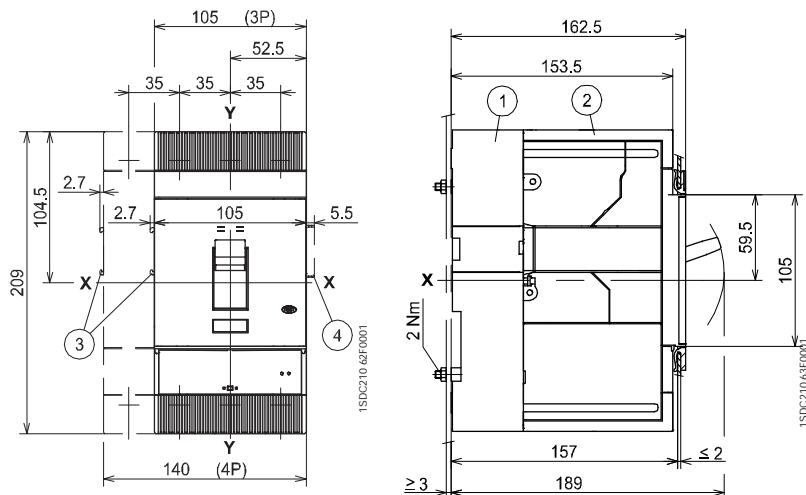
Tmax T4

Выключатель вытчного исполнения

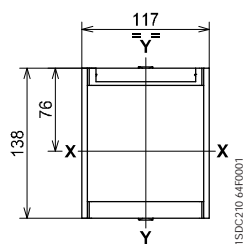
Крепление на пластине

Надписи

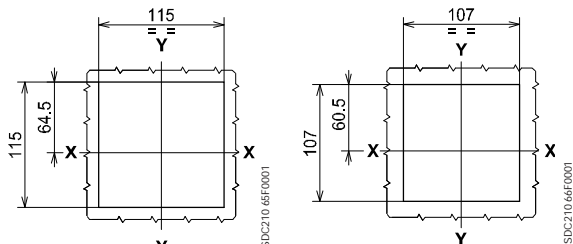
- ① Фиксированная часть
- ② Подвижная часть с крышками силовых выводов, степень защиты IP40
- ③ Габаритные размеры с установленными аксессуарами и кабелями (SOR-C, UVR-C, RC222-223)
- ④ Габаритные размеры с установленными дополнительными контактами и кабелями (только 3Q 1SY)



Фланец для дверцы отсека

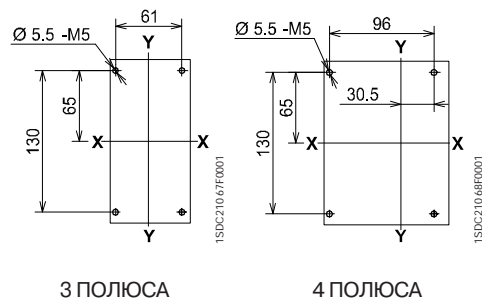


Шаблон для выполнения отверстия в дверце отсека

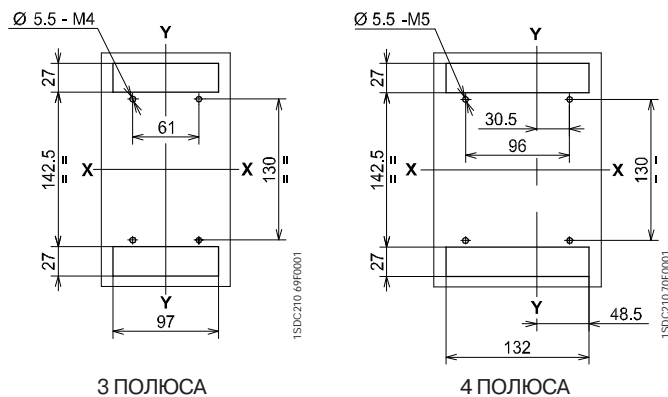


Шаблон для выполнения отверстий в опорной пластине

Для передних выводов

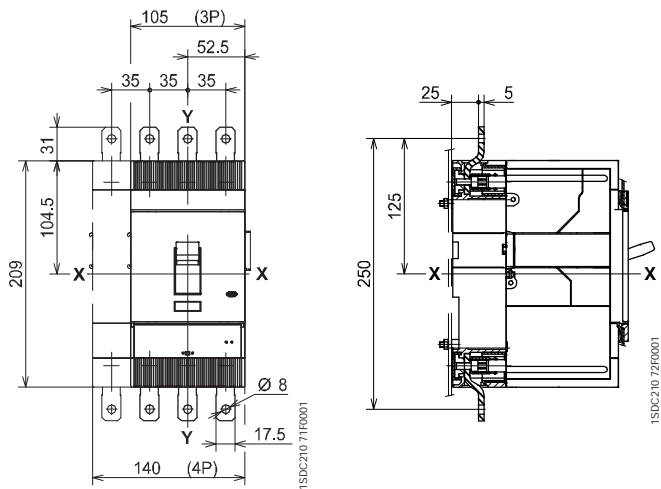


Для задних выводов



Выводы

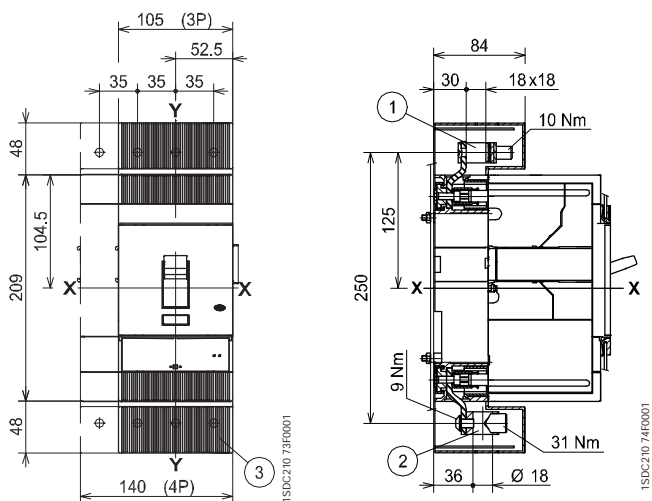
Передние удлиненные выводы - EF



Надписи

- ① Для медных кабелей Cu
- ② Для медных/алюминиевых кабелей CuAl
- ③ Высокие крышки силовых выводов со степенью защиты IP40

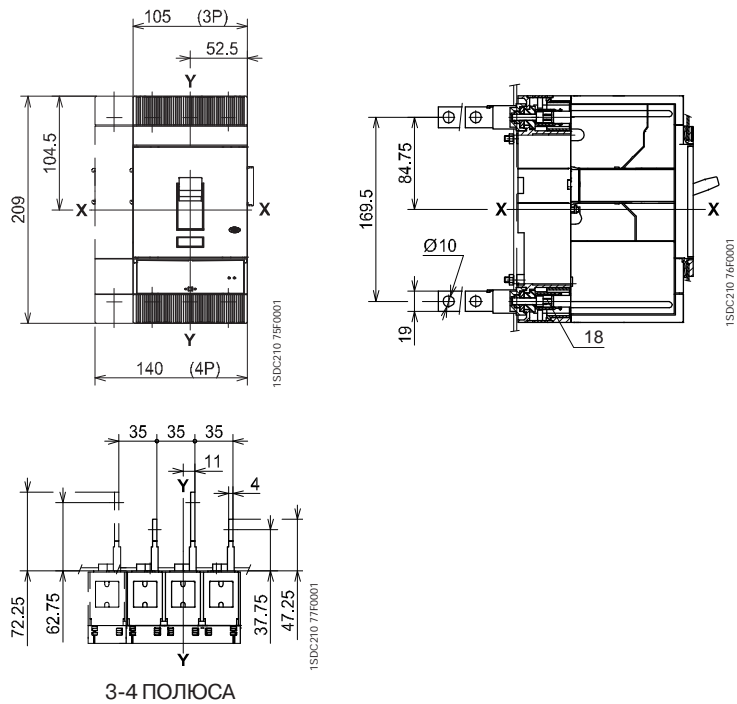
Передние выводы для медных кабелей - FC Cu или медных/алюминиевых кабелей- FC CuAl



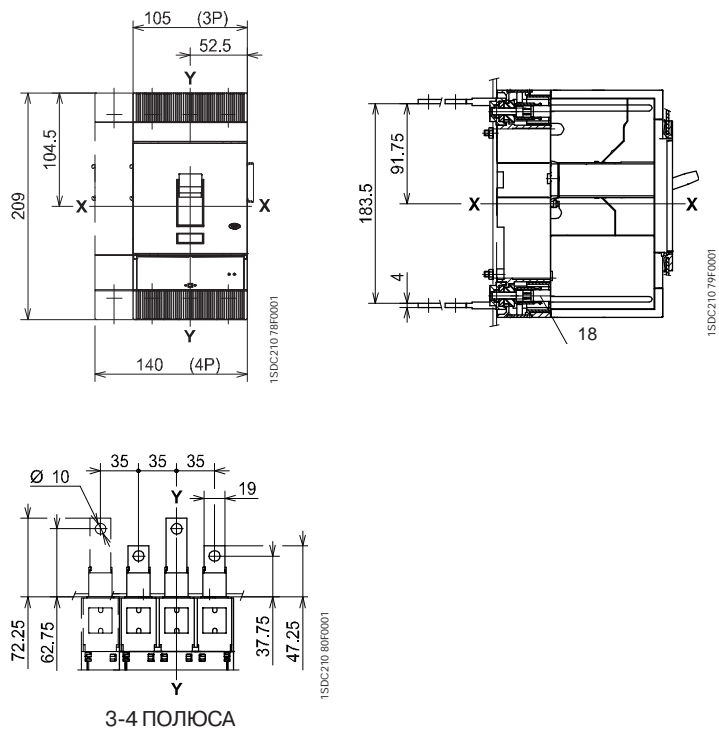
Габаритные размеры

Tmax T4

Задние плоские вертикальные выводы - VR



Задние плоские горизонтальные выводы - HR

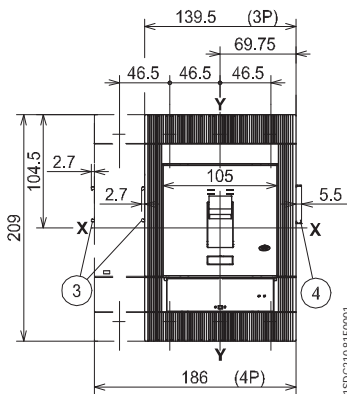


Габаритные размеры

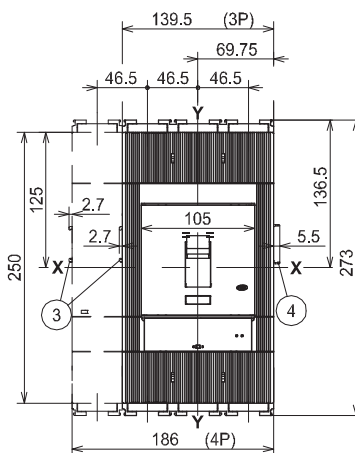
Tmax T5

Выключатель вытчного исполнения

Крепление на пластине



400 A

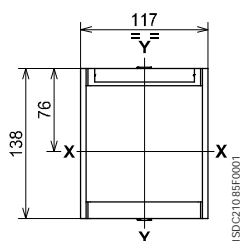


630 A

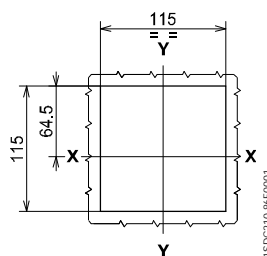
Надписи

- ① Фиксированная часть
- ② Подвижная часть с крышками силовых выводов, степень защиты IP40
- ③ Габаритные размеры с установленными аксессуарами и кабелями (SOR-C, UVR-C, RC221-222)
- ④ Габаритные размеры с установленными дополнительными контактами и кабелями (только 3Q 1SY)

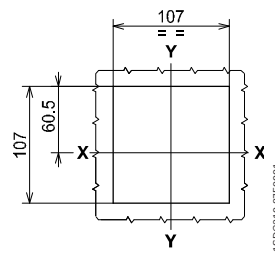
Фланец для дверцы отсека



Шаблон для выполнения отверстия в дверце отсека



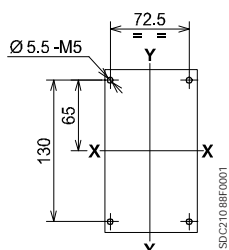
С фланцем



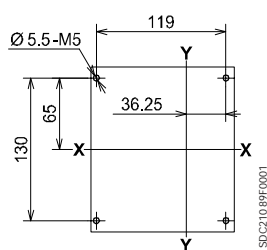
Без фланца

Шаблон для выполнения отверстий в опорной пластине

Для передних выводов 400 A

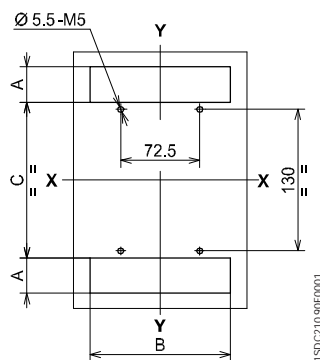


3 ПОЛЮСА

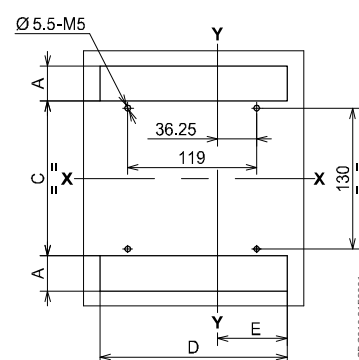


4 ПОЛЮСА

Для передних выводов 630 A
Для задних выводов 630 A



3 ПОЛЮСА



4 ПОЛЮСА

| A | B | C | D | E |
|------|-------|-----|-------|------|
| 32 5 | 128 5 | 143 | 172 5 | 64 5 |
| 61 8 | 139 | 142 | 185 5 | 69 5 |

Задние выводы 400 A

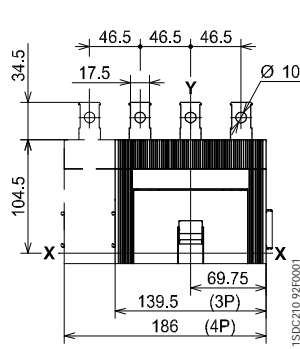
Передние и задние выводы 630A

Габаритные размеры

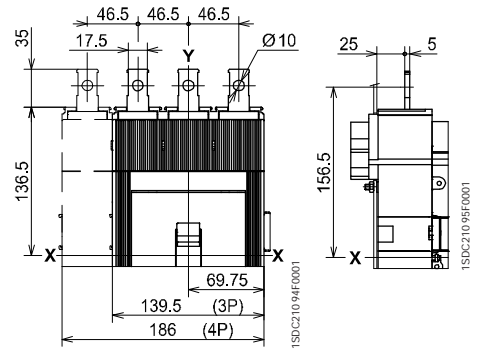
Tmax T5

Выводы

Передние удлиненные выводы - EF, 400 A



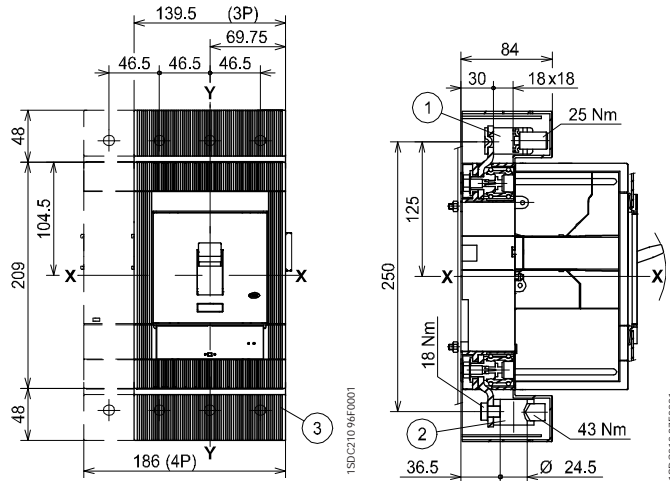
Передние выводы - F, 630 A



Надписи

- ① Передние выводы для кабелей Cu
- ② Передние выводы для кабелей Cu/Al
- ③ Высокие крышки силовых выводов со степенью защиты IP40

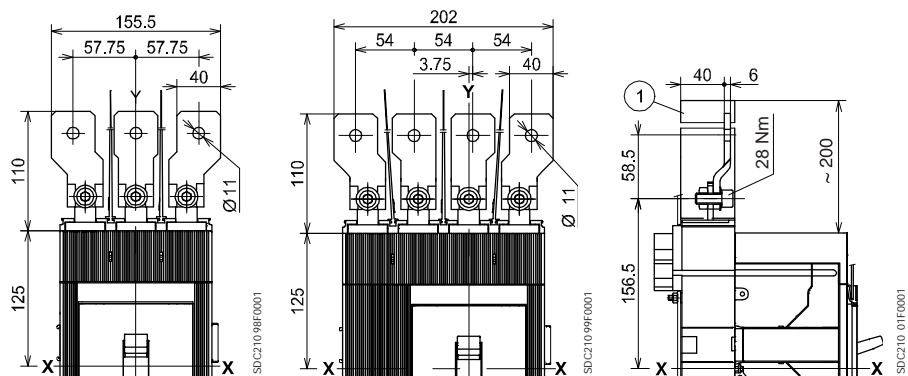
Передние выводы для кабелей Cu и Cu/Al - FC Cu - FC Cu/Al



Надписи

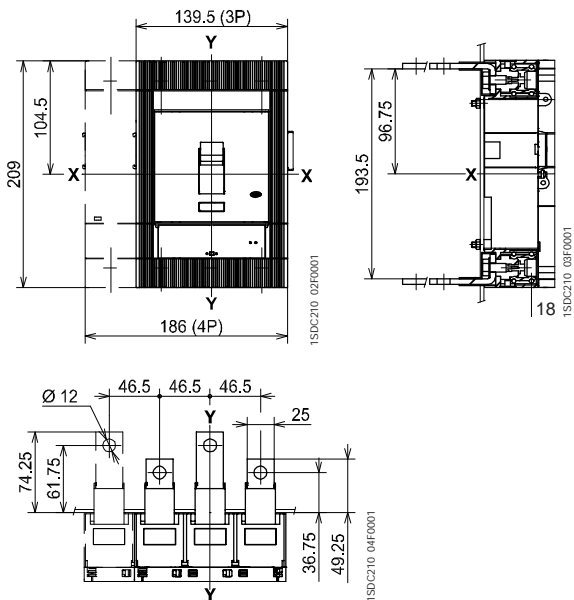
- ① Изоляционные барьеры между фазами (обязательно)

Передние удлиненные расширенные выводы - ES, 630 A

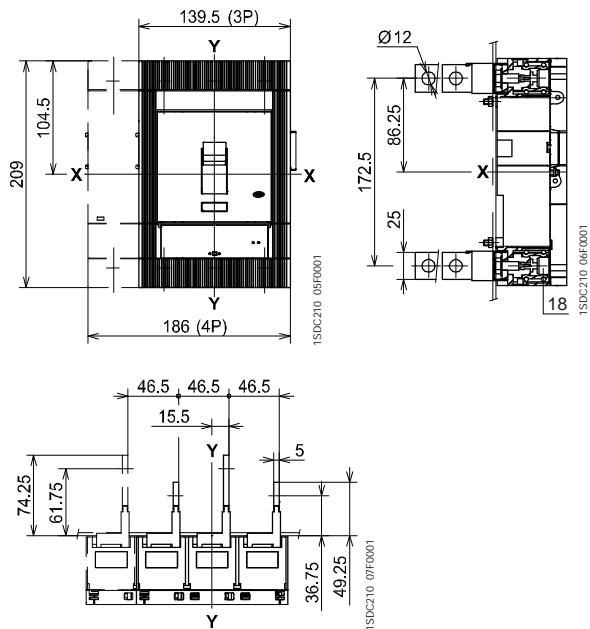


Выводы

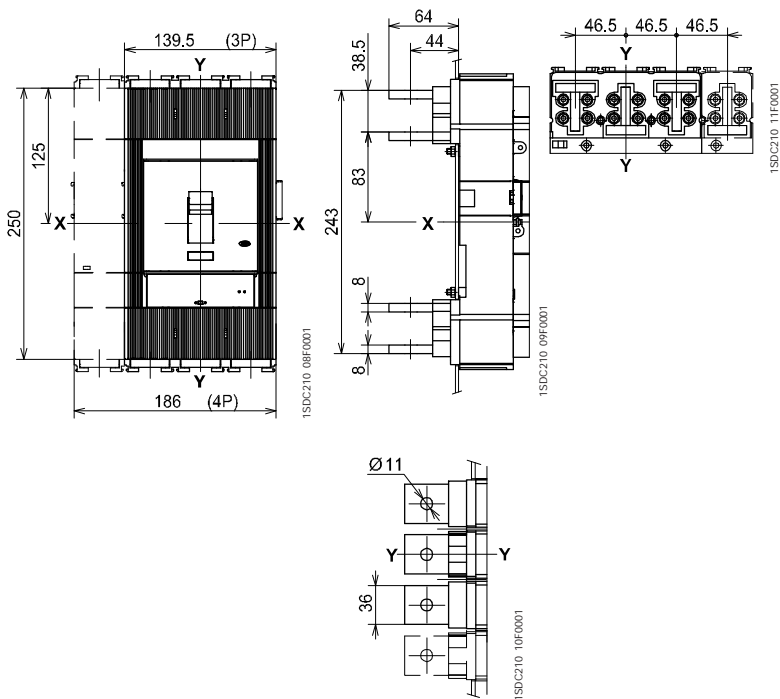
Задние плоские горизонтальные выводы - HR, 400 A



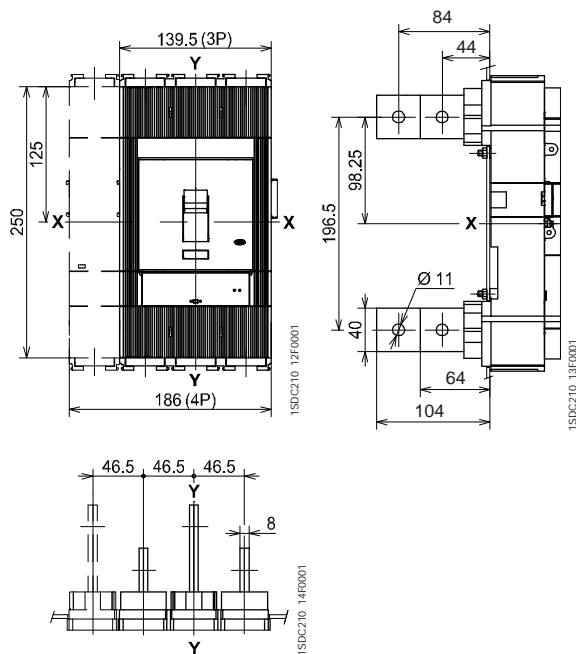
Задние вертикальные выводы - VR, 400 A



Задние плоские горизонтальные выводы - HR, 630 A



Задние вертикальные выводы - VR, 630 A



Габаритные размеры

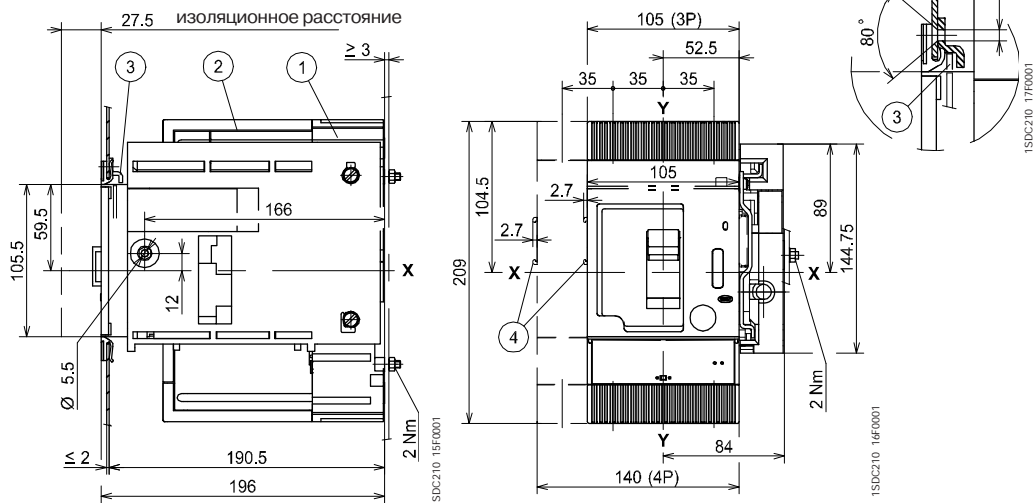
Tmax T4

Выключатель выкатного исполнения

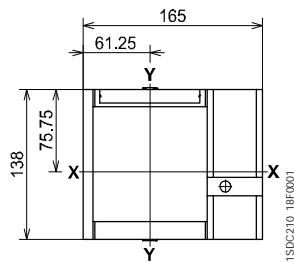
Крепление на пластине

Надписи

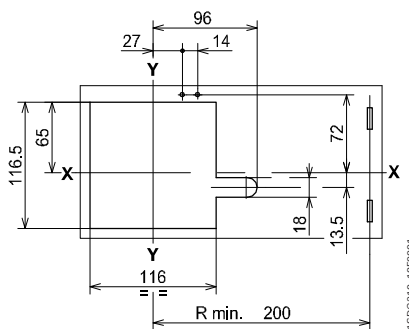
- ① Фиксированная часть
- ② Подвижная часть
- ③ Блокировка для дверцы отсека (имеется по запросу)
- ④ Габаритные размеры с установленными аксессуарами и кабелями (SOR-C, UVR-C, RC222-223)



Фланец для дверцы отсека



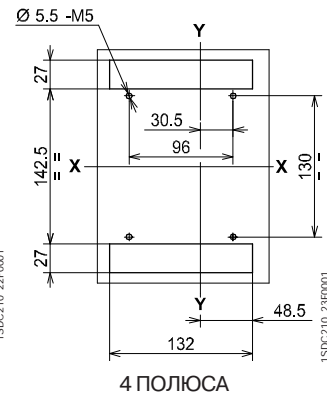
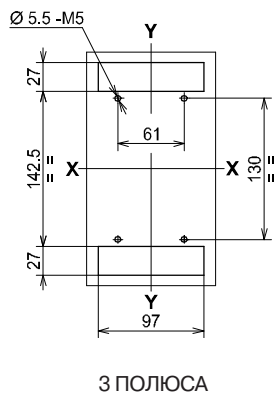
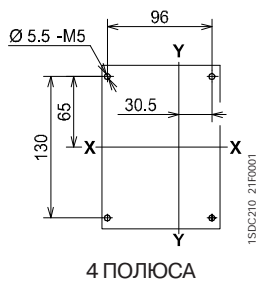
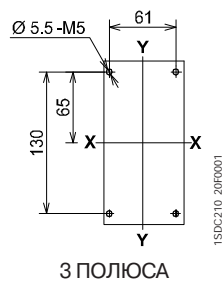
Шаблон для выполнения отверстия в дверце отсека



Шаблон для выполнения отверстий в опорной пластине

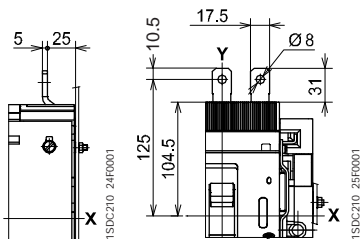
Для передних выводов

Для задних выводов

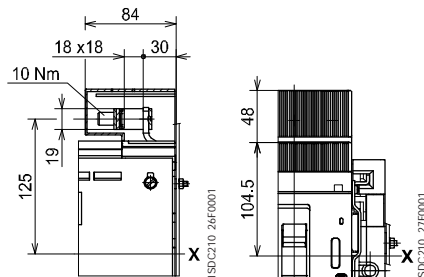


Выводы

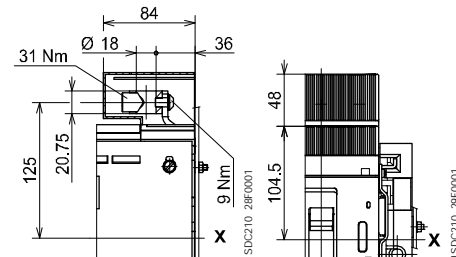
Передние удлиненные выводы - EF



Передние выводы для медных кабелей - FC Cu



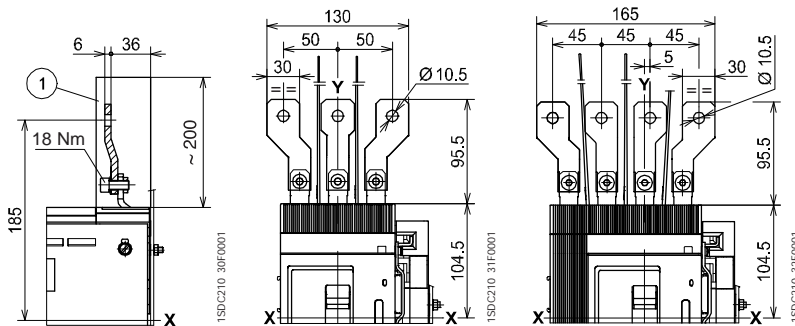
Передние выводы для медных/алюминиевых кабелей - FC CuAl



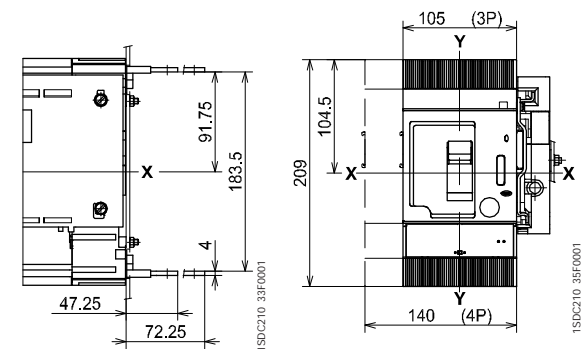
Надписи

- 1 Изоляционные барьеры между фазами (обязательно)

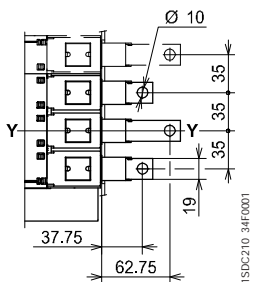
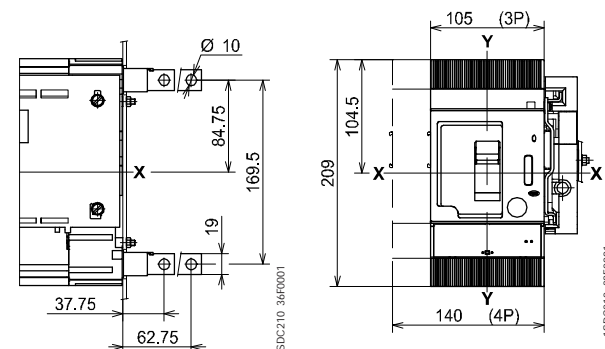
Передние удлиненные расширенные выводы - ES



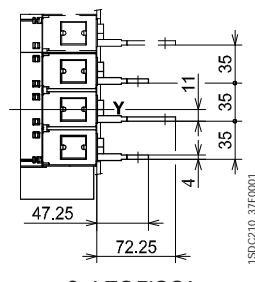
Задние плоские горизонтальные выводы - HR



Задние плоские вертикальные выводы - VR



3-4 ПОЛЮСА



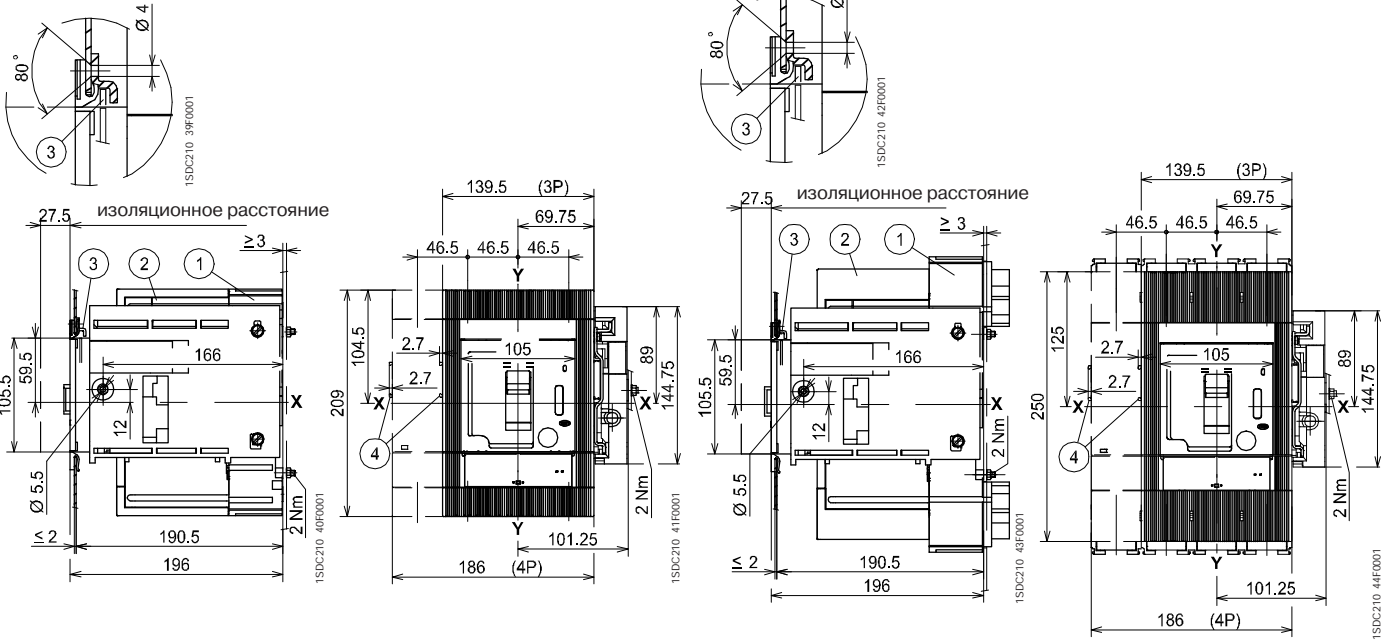
3-4 ПОЛЮСА

Габаритные размеры

Tmax T5

Выключатель выкатного исполнения

Крепление на пластине



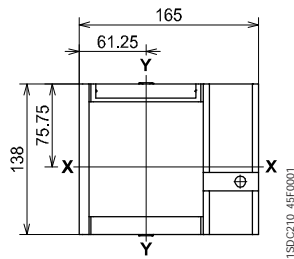
400 A

630 A

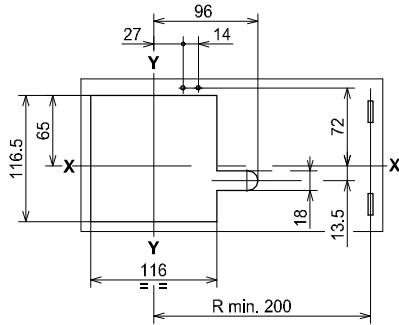
Надписи

- ① Фиксированная часть
- ② Подвижная часть с крышками силовых выводов, степень защиты IP40
- ③ Блокировка для дверцы отсека (имеется по запросу)
- ④ Габаритные размеры с установленными аксессуарами и кабелями (SOR-C, UVR-C, RC222)

Фланец для дверцы отсека

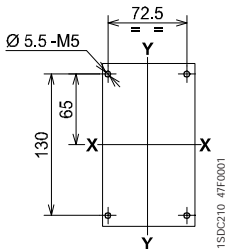


Шаблон для выполнения отверстия в дверце отсека

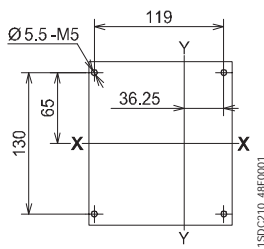


Шаблон для выполнения отверстий в опорной пластине

Для передних выводов 400 A



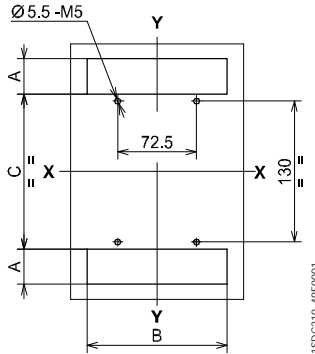
3 ПОЛЮСА



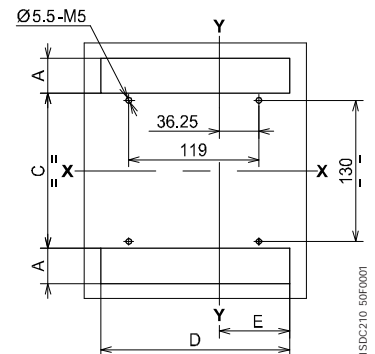
4 ПОЛЮСА

Для передних выводов 630 A

Для задних выводов 630 A



3 ПОЛЮСА



4 ПОЛЮСА

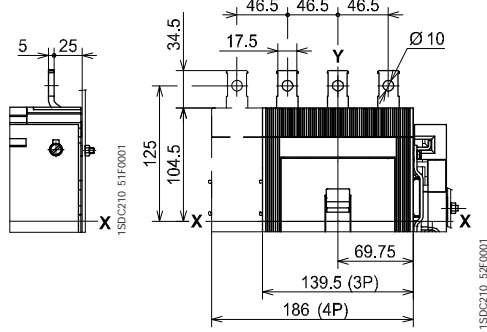
| A | B | C | D | E |
|------|-------|-----|-------|------|
| 32 5 | 128 5 | 143 | 172 5 | 64 5 |
| 61 8 | 139 | 142 | 185 5 | 69 5 |

Задние выводы 400 A

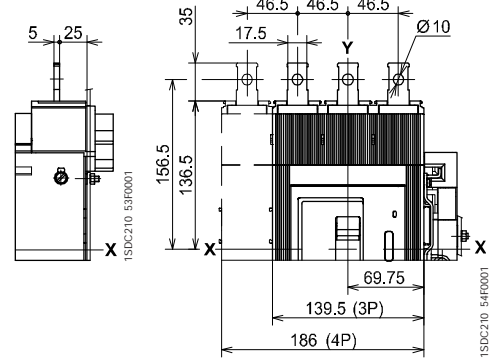
Передние и задние выводы 630 A

Выводы

Передние удлиненные выводы - EF, 400 А



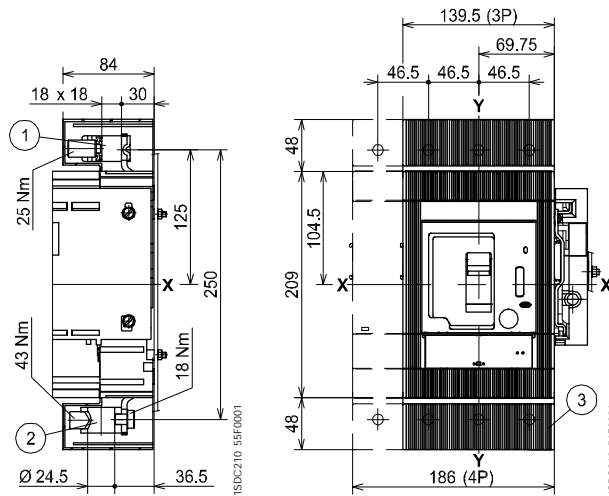
Передние удлиненные выводы - EF, 630 А



Надписи

- ① Передние выводы для медных кабелей
- ② Передние выводы для медных/алюминиевых кабелей
- ③ Выводы со степенью защиты IP40

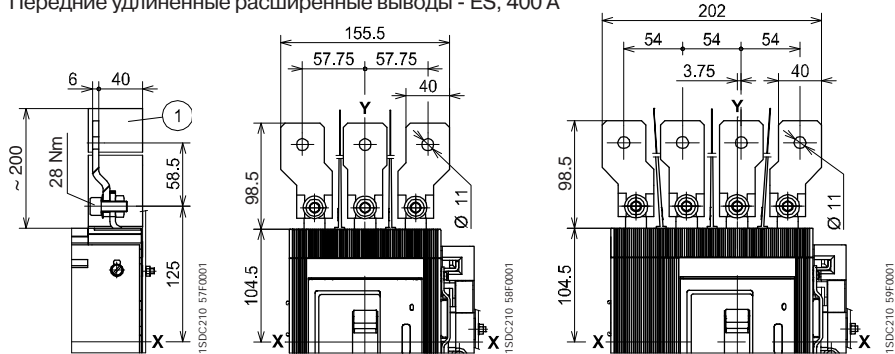
Передние выводы для кабелей Cu и Cu/Al - FC Cu - FC CuAl, 400 А



Надписи

- ① Изоляционные барьеры между фазами (обязательно)

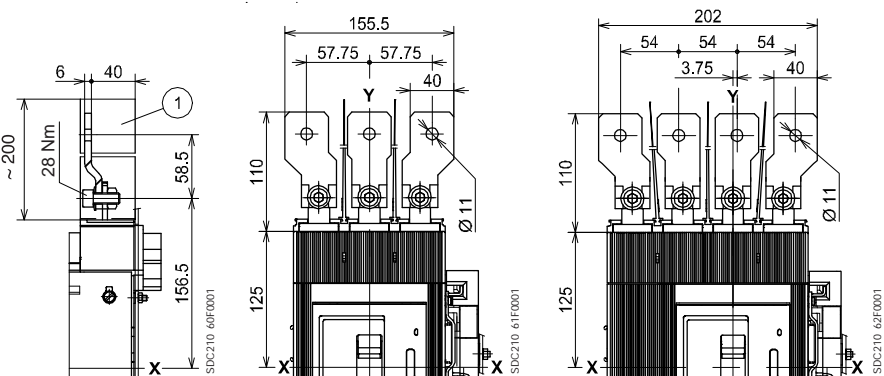
Передние удлиненные расширенные выводы - ES, 400 А



Надписи

- ① Изоляционные барьеры между фазами (обязательно)

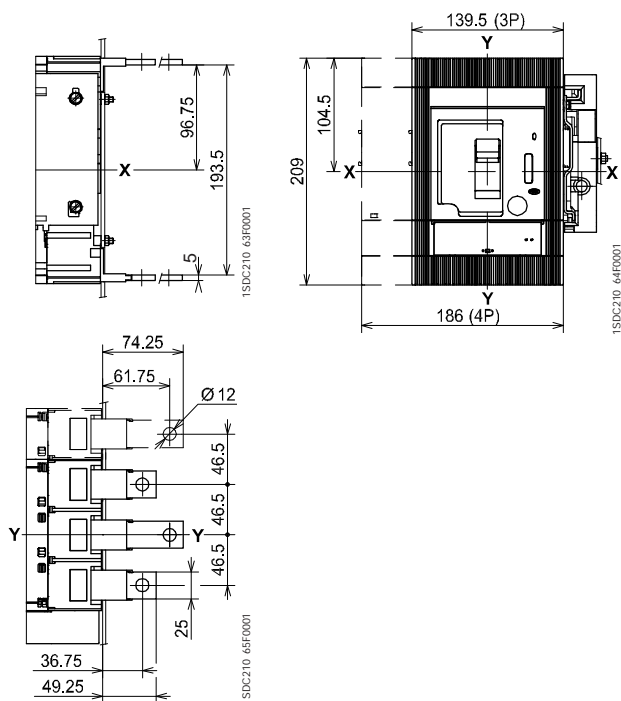
Передние удлиненные расширенные выводы - ES, 630 А



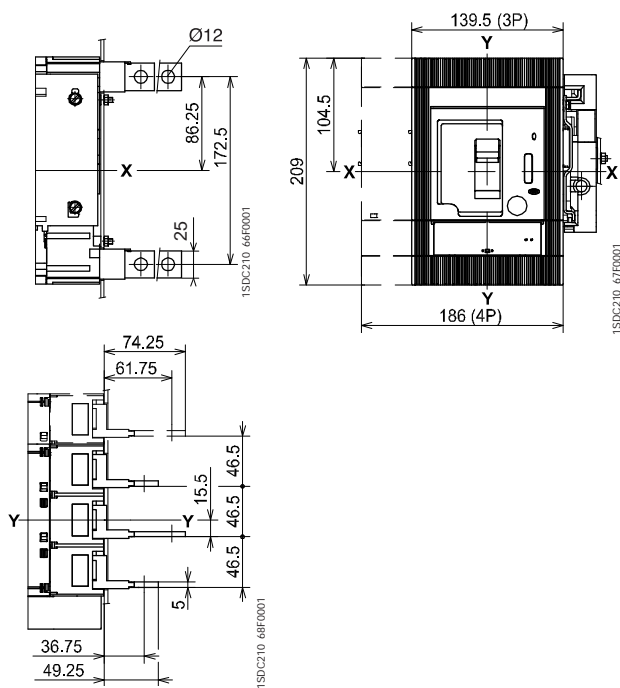
Габаритные размеры

Tmax T5

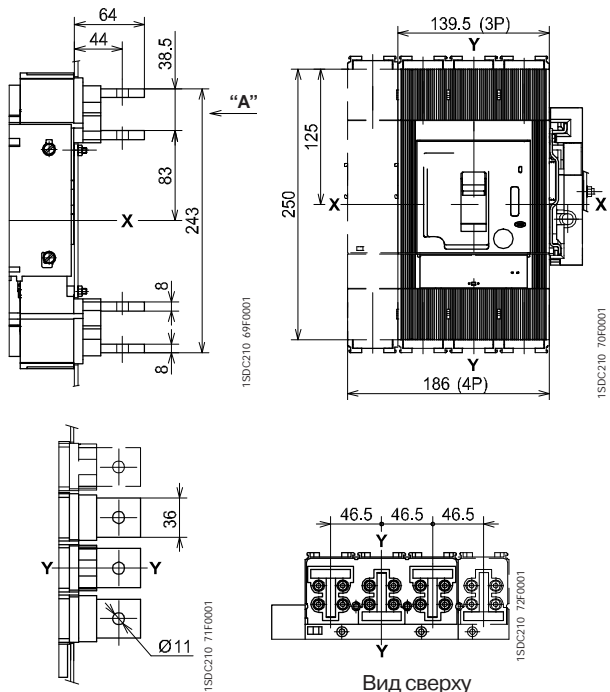
Задние плоские горизонтальные выводы - HR, 400 A



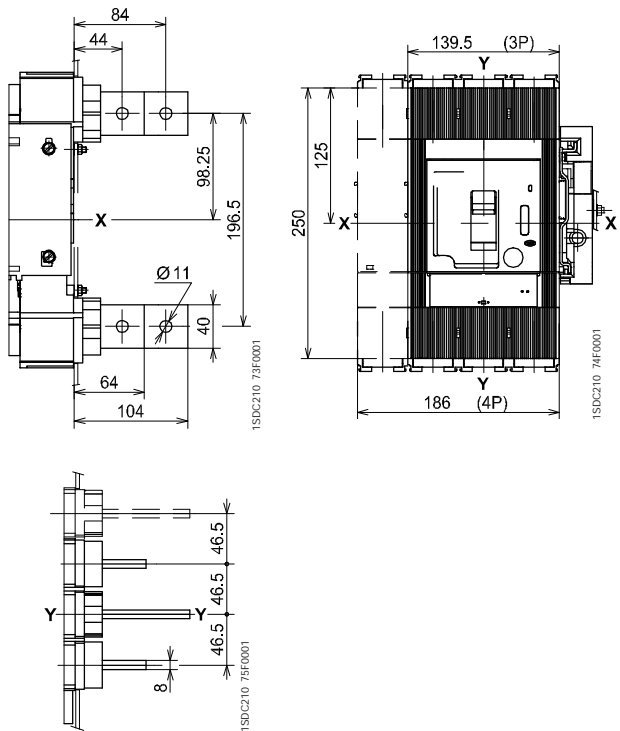
Задние плоские вертикальные выводы - VR, 400 A



Задние плоские горизонтальные выводы - HR, 630 A



Задние плоские вертикальные выводы - VR, 630 A



Габаритные размеры

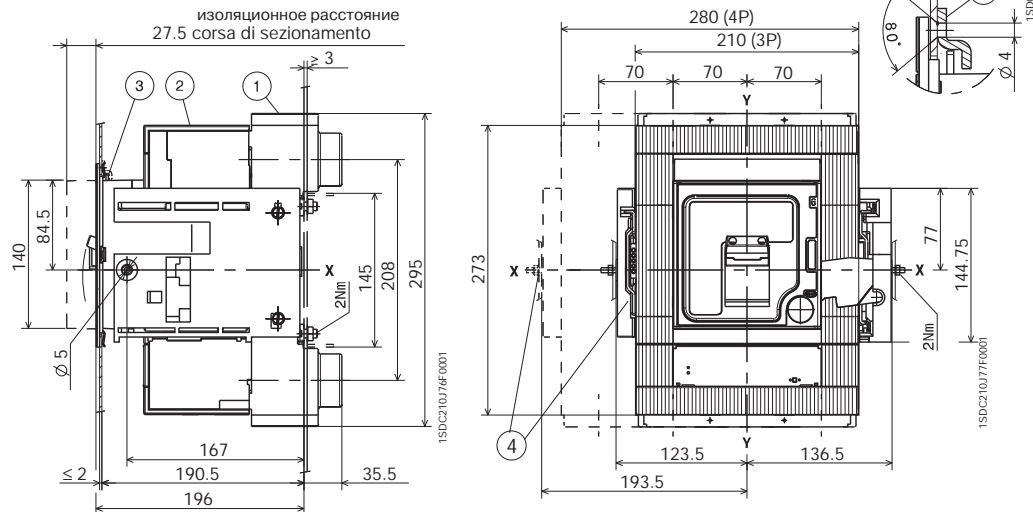
Tmax T6

Выключатель выкатного исполнения

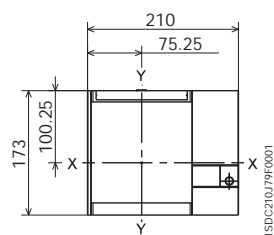
Надписи

- ① Фиксированная часть
- ② Подвижная часть
- ③ Блокировка для распределительного щита (имеется по запросу)
- ④ Габаритные размеры с установленными аксессуарами и кабелями (SOR-C, UVR-C)

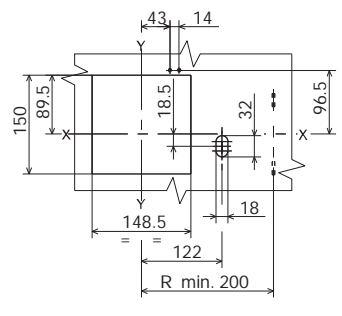
Крепление на пластине



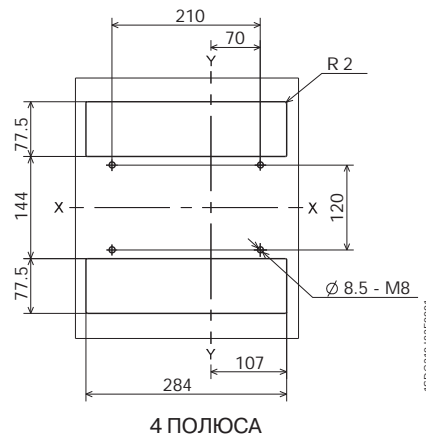
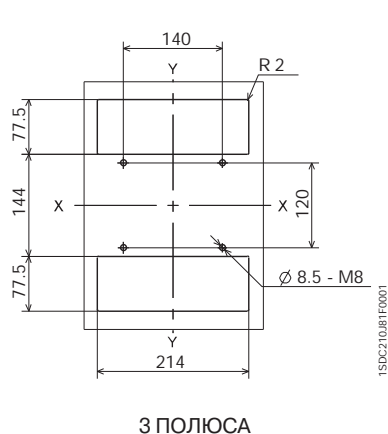
Фланец для дверцы отсека



Шаблон для выполнения отверстия в дверце отсека



Шаблон для выполнения отверстий в опорной пластине

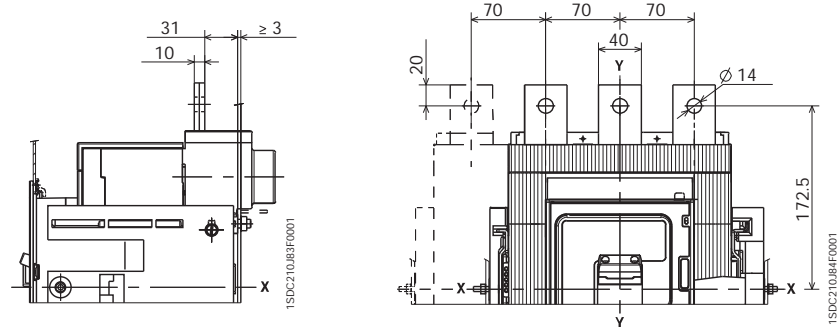


Габаритные размеры

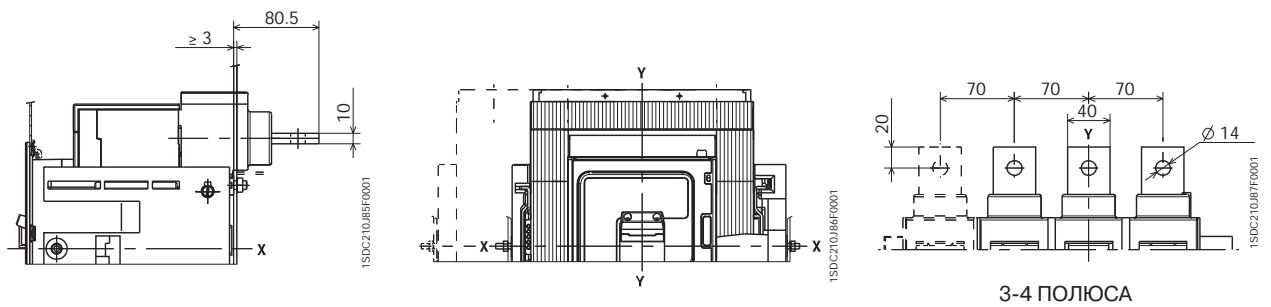
Tmax T6

Выводы

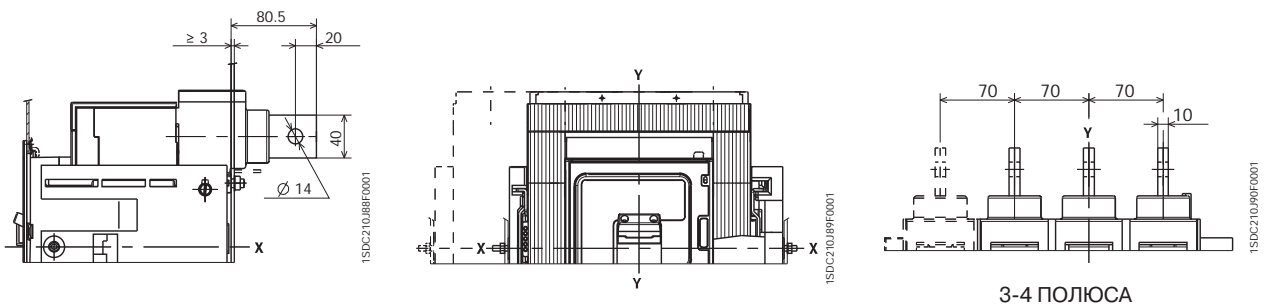
Передние удлиненные выводы - EF



Задние плоские горизонтальные выводы - HR



Задние плоские вертикальные выводы - VR

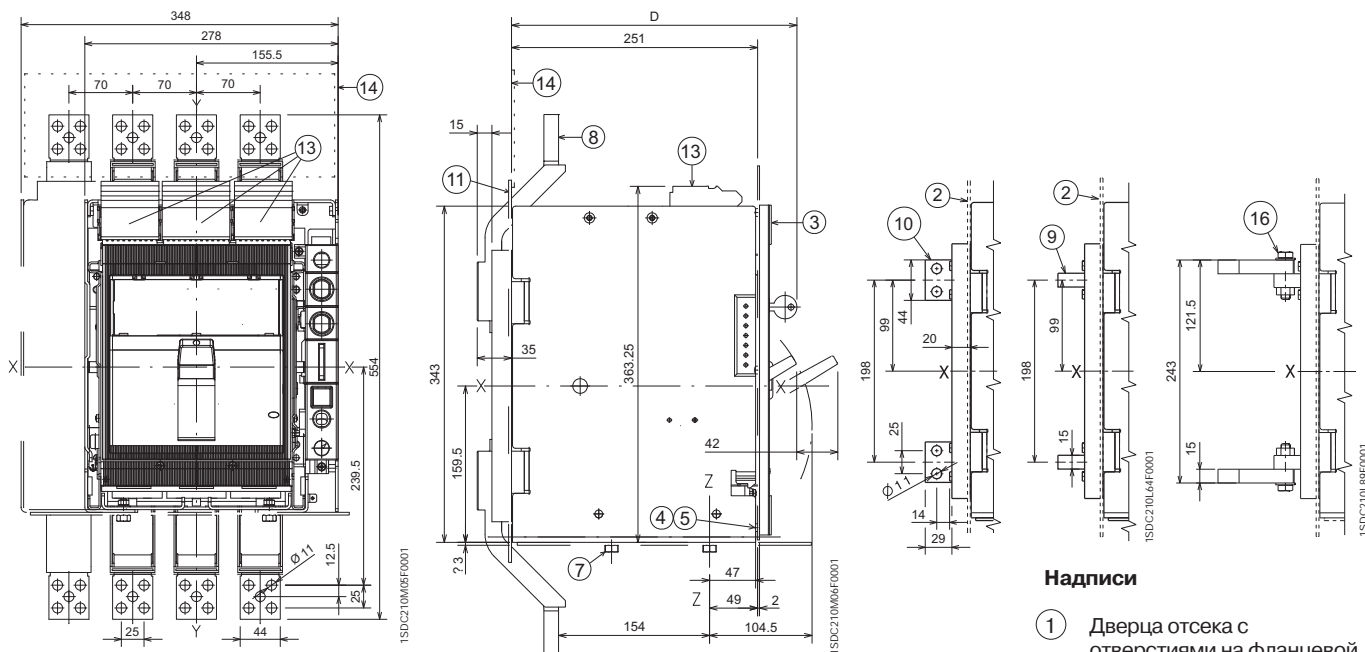


Габаритные размеры

Tmax T7

Выключатель выкатного исполнения

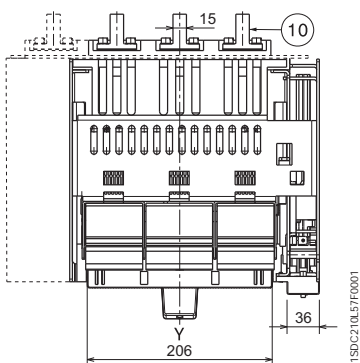
Крепление на пластине



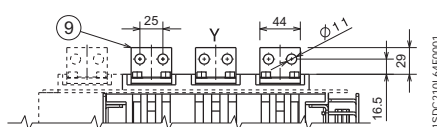
Надписи

- ① Дверца отсека с отверстиями на фланцевой пластине
- ② Задняя разделительная пластина для задних выводов
- ③ Фланец для дверцы отсека
- ④ Винты крепления фланца
- ⑤ Момент затяжки: 1,5 Нм
- ⑥ Шаблон для выполнения отверстий, для крепления к опорной пластине
- ⑦ Момент затяжки: 21 Нм
- ⑧ Передние выводы
- ⑨ Задние горизонтальные выводы
- ⑩ Задние вертикальные выводы
- ⑪ Задняя разделительная пластина для передних выводов
- ⑫ Фланец для дверцы отсека
- ⑬ Вывод дополнительного контакта
- ⑭ Защитная изолирующая пластина
- ⑮ Задние расширенные выводы (4 полюса)
- ⑯ Момент затяжки 18 Нм
- ⑰ Задние расширенные выводы (3 полюса)

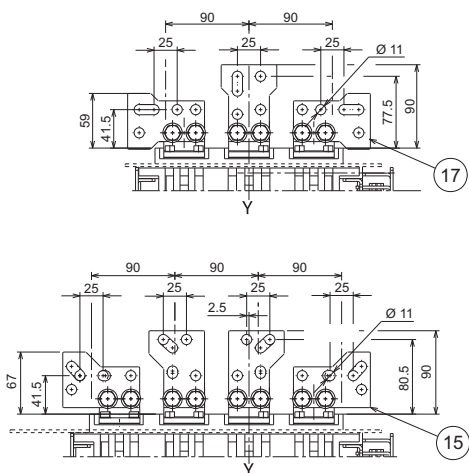
Задние плоские вертикальные выводы - VR



Задние плоские горизонтальные выводы - HR



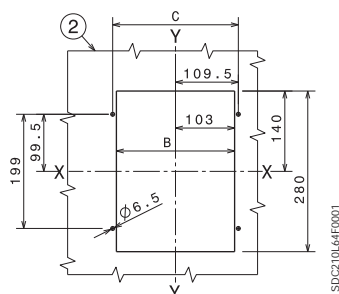
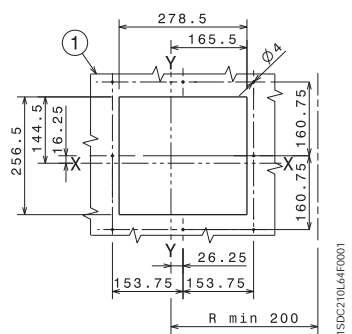
Задние расширенные выводы - RS



Габаритные размеры

Tmax T7

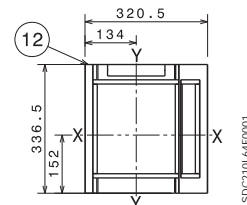
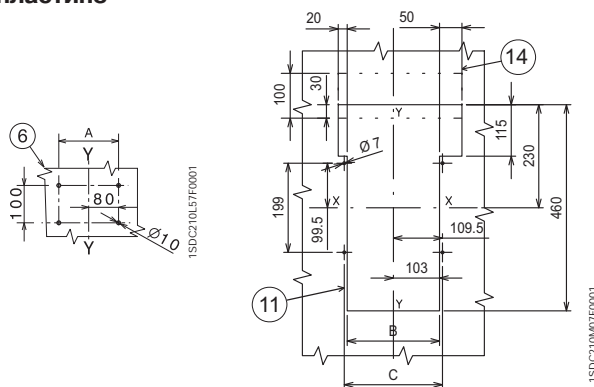
Шаблон для выполнения отверстия в дверце отсека



Надписи

- ① Дверца отсека с отверстиями на фланцевой пластине
- ② Задняя разделительная пластина для задних выводов
- ⑥ Шаблон для выполнения отверстий, для крепления к опорной пластине
- ⑪ Задняя разделительная пластина для передних выводов
- ⑫ Фланец для дверцы отсека
- ⑭ Защитная изолирующая пластина

Шаблон для выполнения отверстий в опорной пластине



| | III | IV |
|----------|-----|-----|
| A | 160 | 230 |
| B | 206 | 276 |
| C | 219 | 289 |

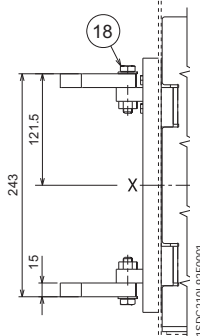
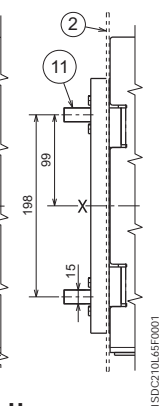
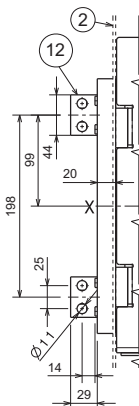
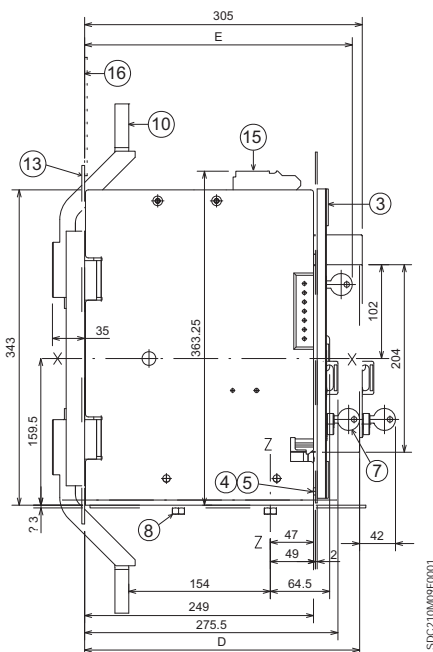
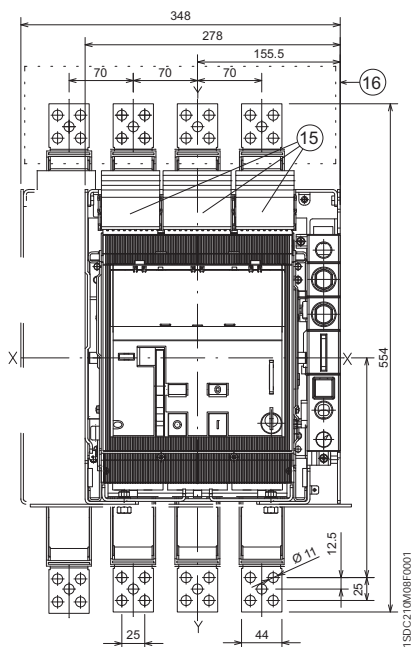
| | Стандарт | Ronis | Profalux | Kirk | Castell |
|----------|----------|-------|----------|------|---------|
| D | 287 | 291 | 299 | 298 | 328 |

Габаритные размеры

Tmax T7M

Выключатель выкатного исполнения

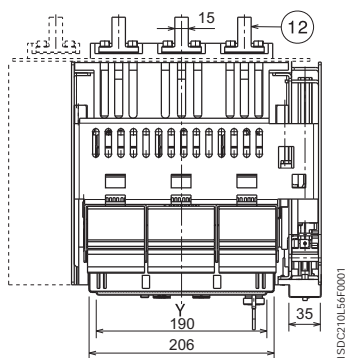
Передние удлиненные выводы - EF



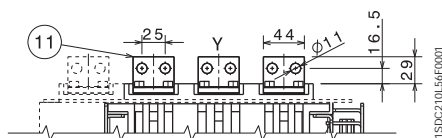
Надписи

- 1 Отверстие в металлической пластине дверцы отсека, для фланца
- 2 Задняя разделительная пластина для задних выводов
- 3 Фланец для дверцы отсека
- 4 Винты крепления фланца
- 5 Момент затяжки: 1,5 Нм
- 7 Замок с ключом (опция)
- 8 Навесной замок (опция)
- 9 Момент затяжки: 21 Нм
- 10 Передний вывод
- 11 Задний горизонтальный вывод
- 12 Задний вертикальный вывод
- 13 Задняя разделительная пластина для передних выводов
- 14 Фланец для дверцы отсека
- 15 Габаритные размеры выводов дополнительных контактов
- 16 Защитная изолирующая пластина
- 17 Задние расширенные выводы (4 полюса)
- 18 Момент затяжки 18 Нм
- 19 Задние расширенные выводы (3 полюса)

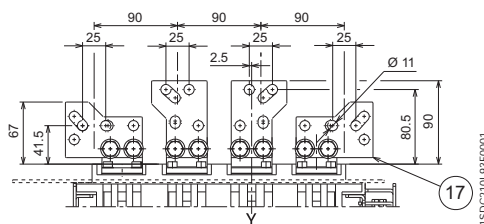
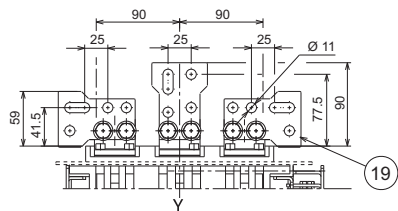
Задние плоские вертикальные выводы - VR



Задние плоские горизонтальные выводы - HR



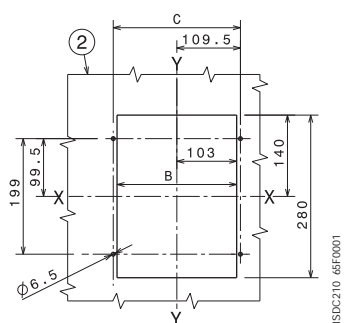
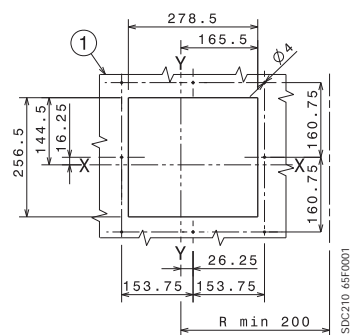
Задние расширенные выводы - RS



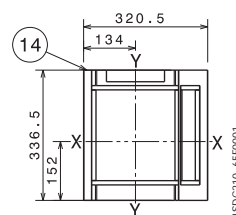
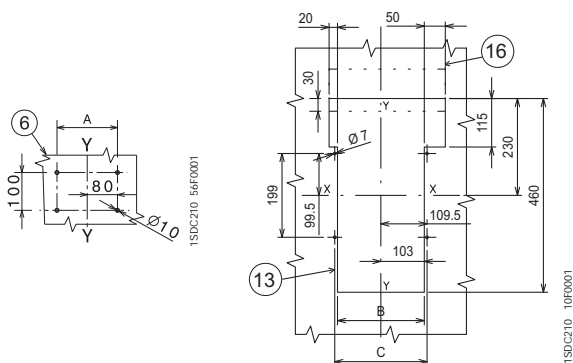
Габаритные размеры

Tmax T7M

Шаблон для выполнения отверстия в дверце отсека



Шаблон для выполнения отверстий в опорной пластине



Надписи

- ① Дверца отсека с отверстиями на фланцевой пластине
- ② Задняя разделительная пластина для задних выводов
- ⑥ Шаблон для выполнения отверстий, для крепления к опорной пластине
- ⑬ Задняя разделительная пластина для передних выводов
- ⑭ Фланец для дверцы отсека
- ⑯ Защитная изолирующая пластина

| | III | IV |
|----------|-----|-----|
| A | 160 | 230 |
| B | 206 | 276 |
| C | 219 | 289 |

| | Стандарт | Ronis | Profalux | Kirk | Castell |
|----------|----------|-------|----------|------|---------|
| D | 290 | 298 | 306 | нет | нет |
| E | 287 | 291 | 299 | 298 | 328 |

Габаритные размеры

Автоматический выключатель с расцепителем токов утечки на землю RC221/RC222

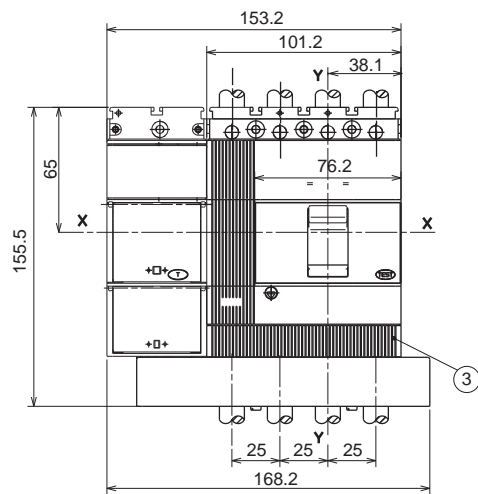
Автоматический выключатель Tmax T1 с расцепителем RC222 для модуля 200 мм

Стационарное исполнение

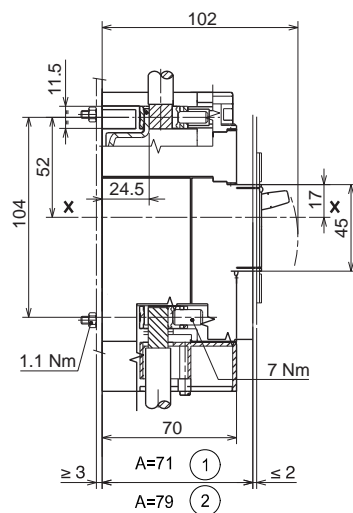
Надписи

- ① Глубина распределительного щита в случае установки автоматического выключателя с выступающей лицевой панелью
- ② Глубина распределительного щита в случае установки автоматического выключателя с лицевой панелью заподлицо с дверцей
- ③ Крышки силовых выводов со степенью защиты IP40

Передние выводы - F

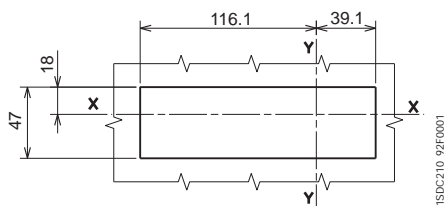


Крепление на пластине

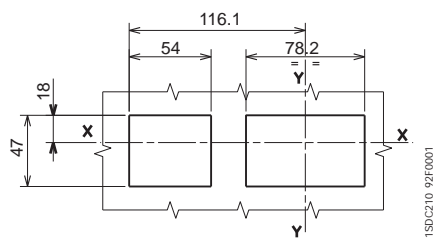


Шаблон для выполнения отверстия в дверце отсека

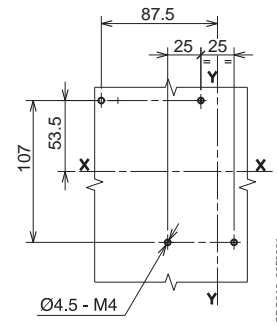
Для A = 71 - без фланца



Для A = 79 - без фланца



Шаблон для выполнения отверстий в опорной пластине



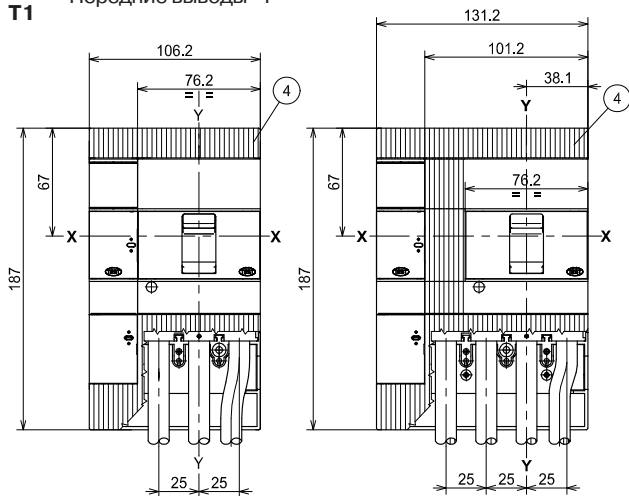
Габаритные размеры

Автоматический выключатель с расцепителем токов утечки на землю RC221/RC222

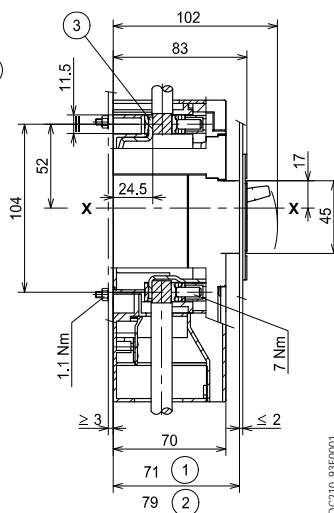
Tmax T1 - T2 - T3

Стационарное исполнение

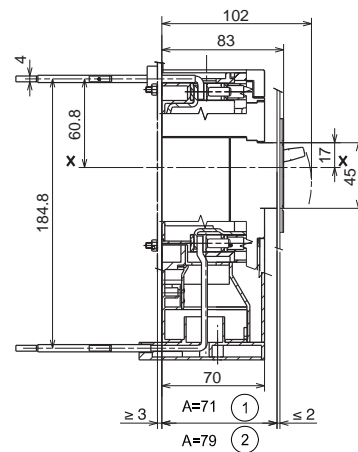
T1 Передние выводы - F



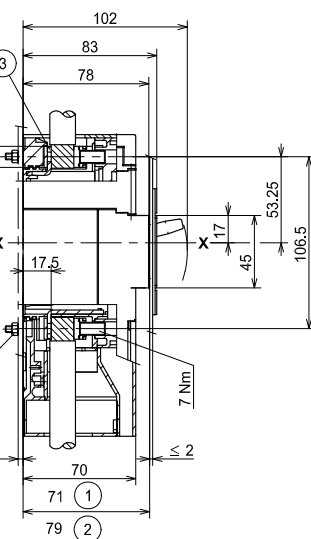
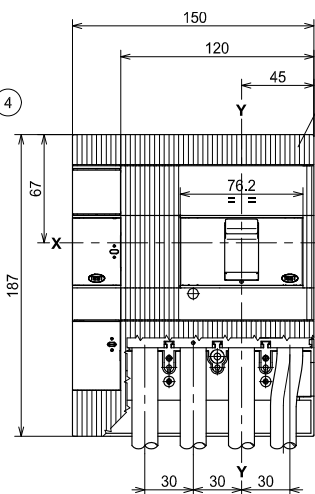
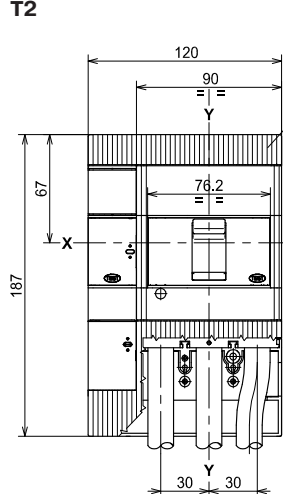
Крепление на пластине



Задние плоские горизонтальные выводы - HR



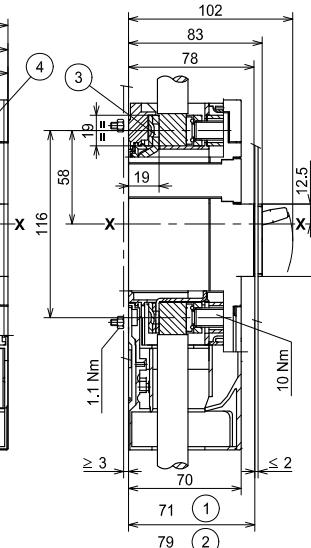
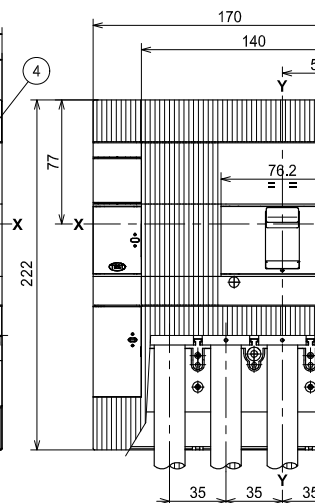
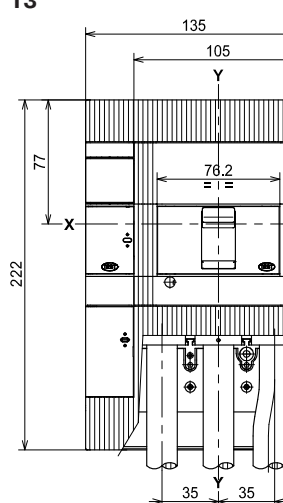
T2



Надписи

- ① Глубина распределительного щита в случае установки автоматического выключателя с выступающей лицевой панелью
- ② Глубина распределительного щита в случае установки автоматического выключателя с лицевой панелью заподлицо с дверцей
- ③ Передние выводы для соединения кабелей
- ④ Низкие крышки силовых выводов со степенью защиты IP40

T3



Стационарное исполнение

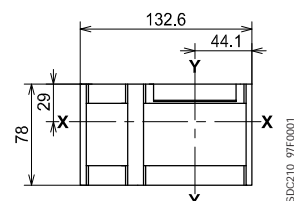
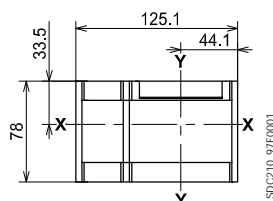
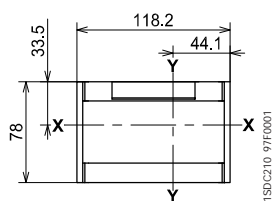
Фланец для дверцы отсека

T1

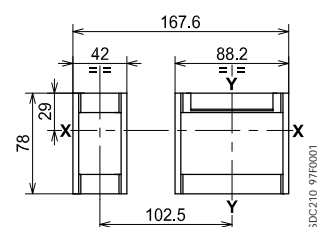
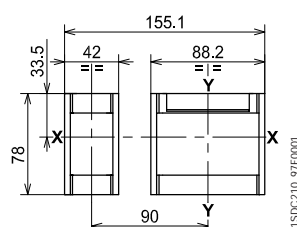
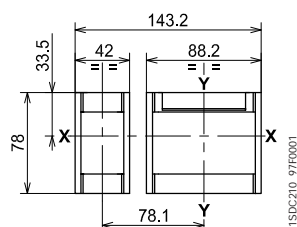
T2

T3

3 ПОЛЮСА



4 ПОЛЮСА



Шаблон для выполнения отверстий для крепежной пластины

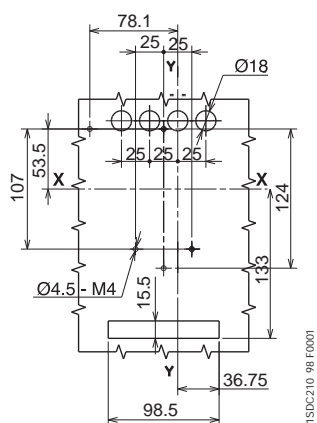
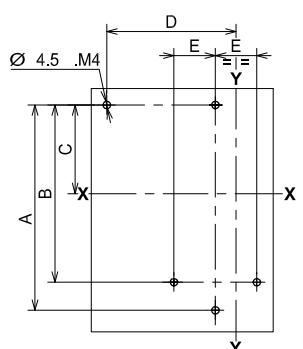
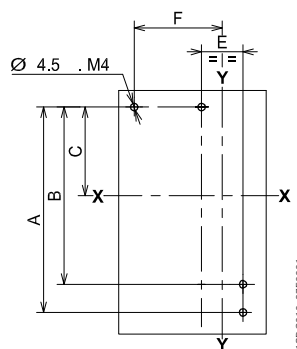
T1 - T2 - T3

Для выключателя T1 с задними горизонтальными выводами - HR

3 ПОЛЮСА

4 ПОЛЮСА

4 ПОЛЮСА



| | A | B | C | D | E | F |
|-----------|-------|-----|------|-------|----|------|
| T1 | 124 | 107 | 53,5 | 78,1 | 25 | 53,1 |
| T2 | 124 | 107 | 53,5 | 90 | 30 | 60 |
| T3 | 141,5 | 122 | 61 | 102,5 | 35 | 67,5 |

Габаритные размеры

Автоматический выключатель с расцепителем токов утечки на землю RC221/RC222

Tmax T1 - T2 - T3

Шаблон для выполнения отверстий в дверце отсека

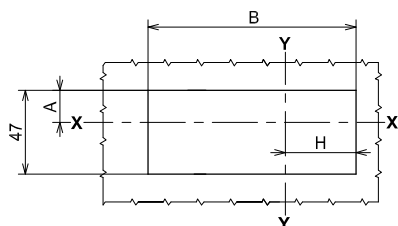
Без фланца, выступающая
лицевая панель

Без фланца, лицевая
панель невыступающая

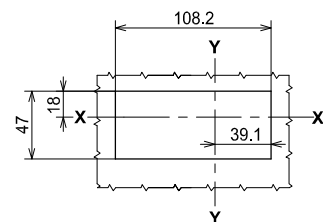
Без фланца, лицевая панель
невывступающая

3 ПОЛЮСА

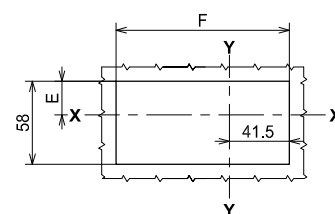
T1 - T2 - T3



T1

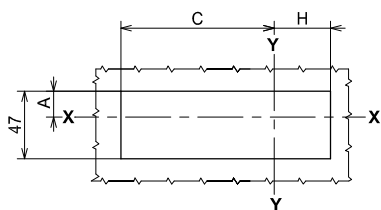


T1 - T2 - T3

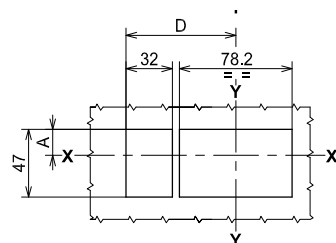


4 ПОЛЮСА

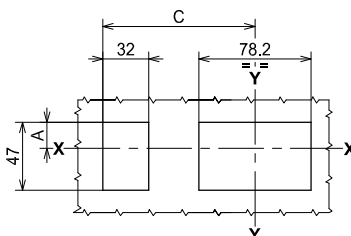
T1 - T2 - T3



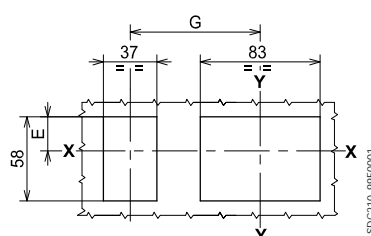
T2 - T3



T1 - T2 - T3



T1 - T2 - T3



1SDC210 09H0001

| | A | B | C | D | E | F | G | H |
|----|------|-------|-------|------|------|-------|-------|------|
| T1 | 18 | 108.2 | 94.1 | | 23.5 | 113 | 78.1 | 39.1 |
| T2 | 18 | 122 | 106 | 76 | 23.5 | 120 | 90 | 46 |
| T3 | 13.5 | 137 | 118.5 | 83.5 | 19 | 127.4 | 102.5 | 53.5 |

Габаритные размеры

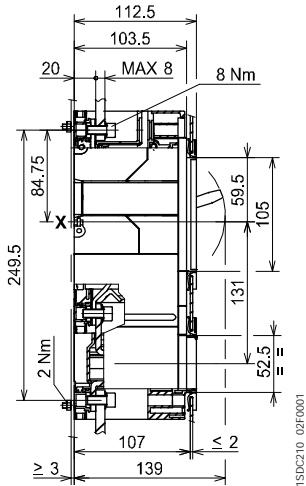
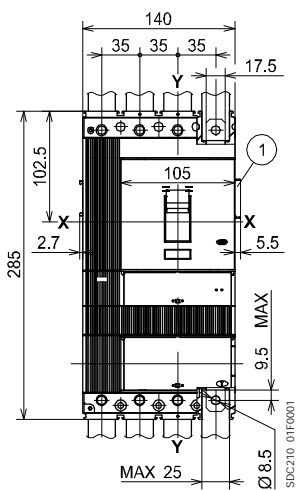
Автоматический выключатель с расцепителем токов утечки на землю RC222

Tmax T4 - T5

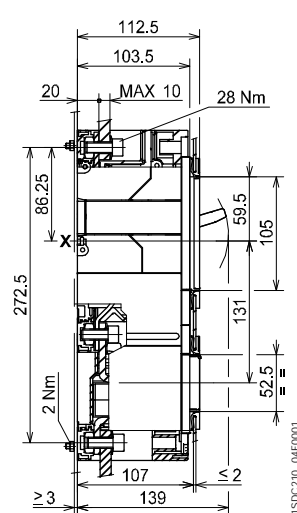
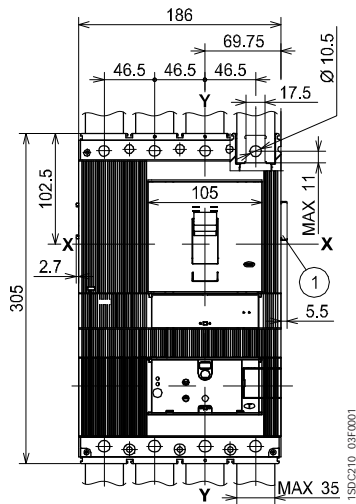
Стационарное исполнение

Передние выводы - F, крепление на пластине

T4



T5 (400 A)⁽¹⁾

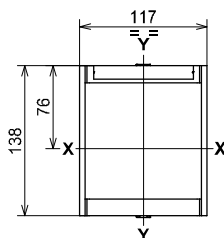


Надписи

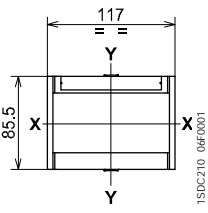
- ① Габаритные размеры с установленными дополнительными контактами и кабелями (только 3Q 1SY)

⁽¹⁾ За информацией о T5 (630 A) обращайтесь в компанию ABB SACE

Фланец для дверцы отсека

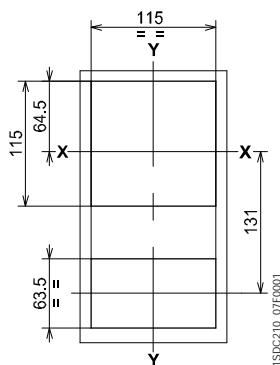


Для автоматических выключателей

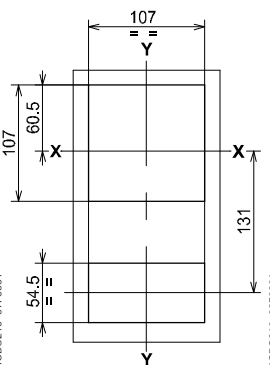


Для расцепителей токов утечки на землю

Шаблон для выполнения отверстия в дверце отсека и соединительный фланец



С фланцем



Без фланца

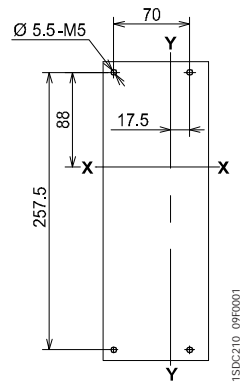
Габаритные размеры

Автоматический выключатель с расцепителем токов утечки на землю RC222

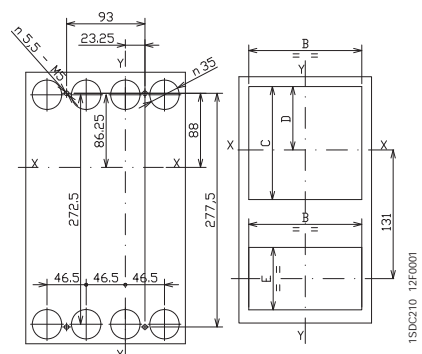
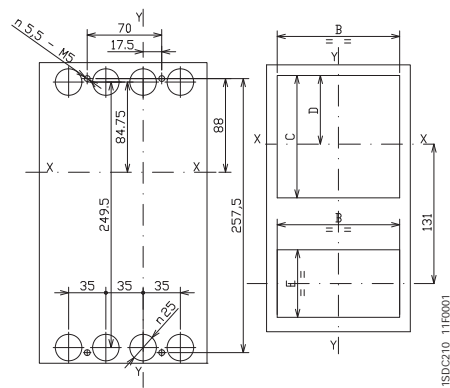
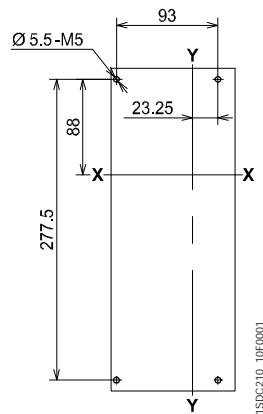
Tmax T4 - T5

Шаблон для выполнения отверстий в опорной пластине

T4



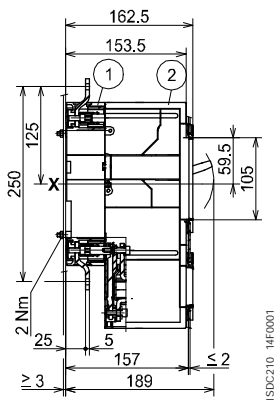
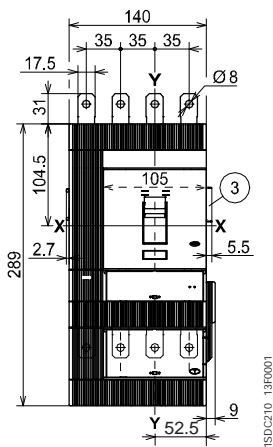
T5



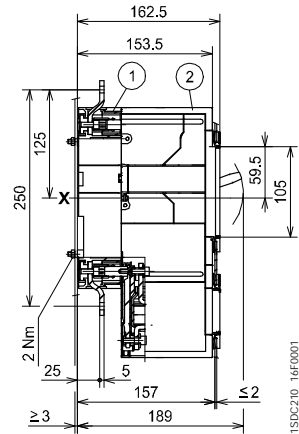
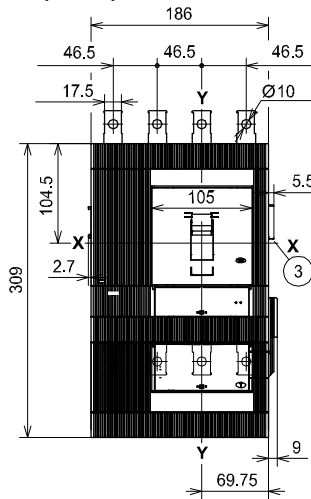
Втычное исполнение

T4

Передние выводы - F, крепление на пластине



T5 (400 A)⁽¹⁾

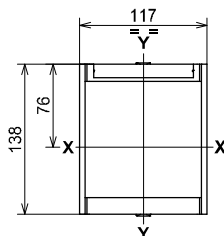


Надписи

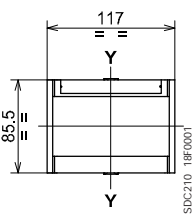
- ① Фиксированная часть
- ② Подвижная часть
- ③ Габаритные размеры с установленными дополнительными контактами и кабелями (только 3Q 1SY)

⁽¹⁾ За информацией о T5 (630 A) обращайтесь в компанию ABB SACE

Фланец для дверцы отсека

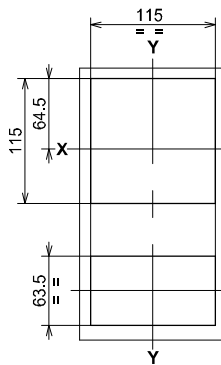


Для автоматических выключателей

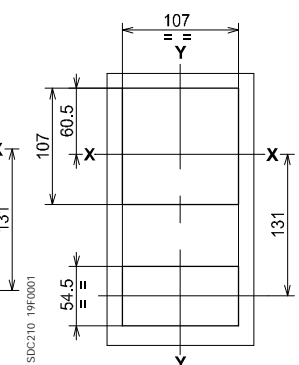


Для расцепителей дифференциального тока

Шаблон для выполнения отверстия в дверце отсека и соединительный фланец



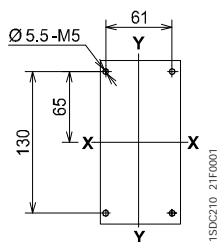
С фланцем



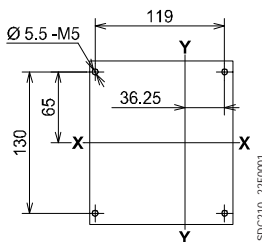
Без фланца

Шаблон для выполнения отверстий в опорной пластине

T4



T5

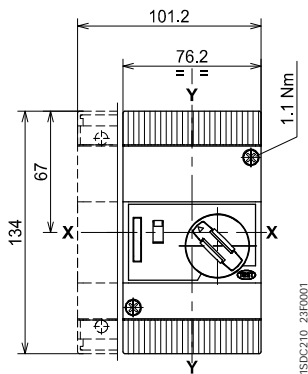


Габаритные размеры

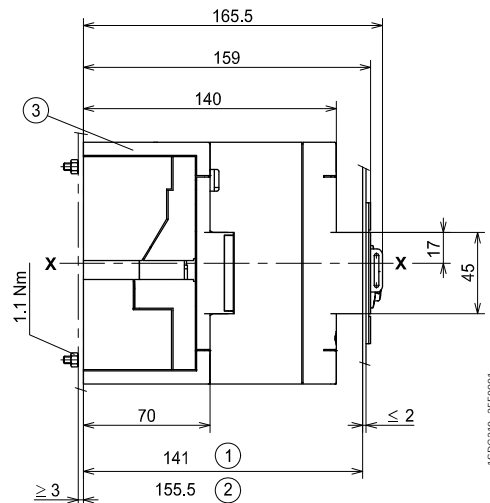
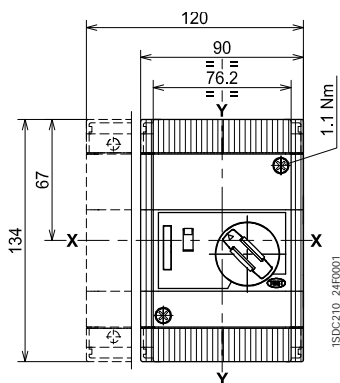
Аксессуары для Tmax T1-T2-T3

Стационарное исполнение

T1 Электромагнитное устройство управления, расположенное поверх



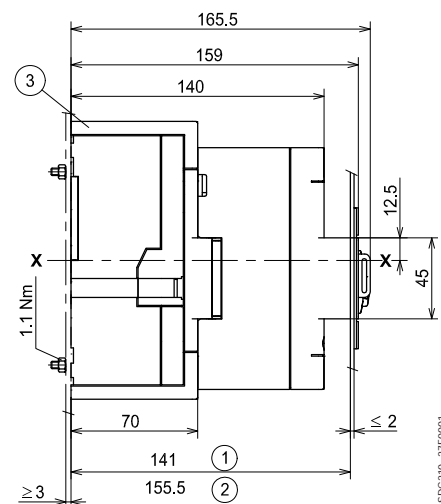
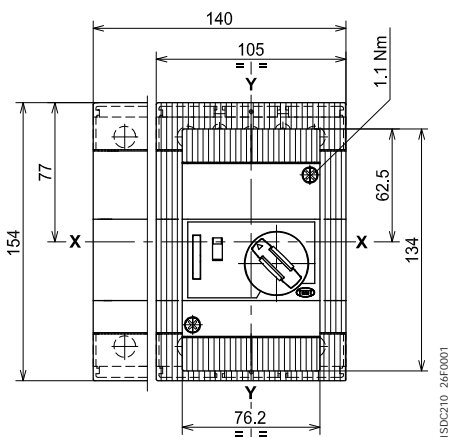
T2 Электромагнитное устройство управления, расположенное поверх



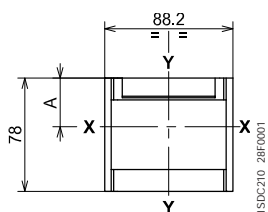
Надписи

- ① Глубина распределительного щита в случае выступающей лицевой панели механизма управления
- ② Глубина распределительного щита в случае установки лицевой панели механизма управления заподлицо с дверцей
- ③ Низкие крышки силовых выводов со степенью защиты IP40

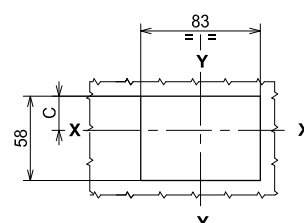
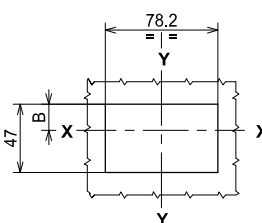
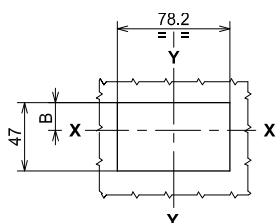
T3



Фланец для дверцы отсека



Шаблон для выполнения отверстия в дверце отсека



Без фланца
Выступающая лицевая панель механизма управления

Без фланца
Лицевая панель механизма управления заподлицо с дверцей

С фланцем
Лицевая панель механизма управления заподлицо с дверцей

| | A | B | C |
|-----------|------|------|------|
| T1 | 33.5 | 18 | 23.5 |
| T2 | 33.5 | 18 | 23.5 |
| T3 | 29 | 13.5 | 19 |

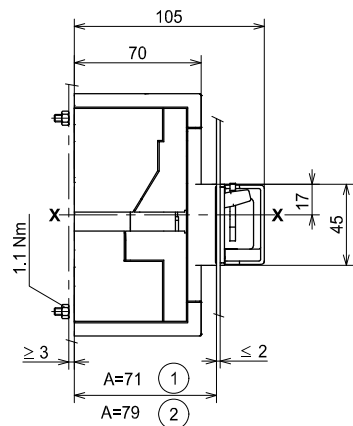
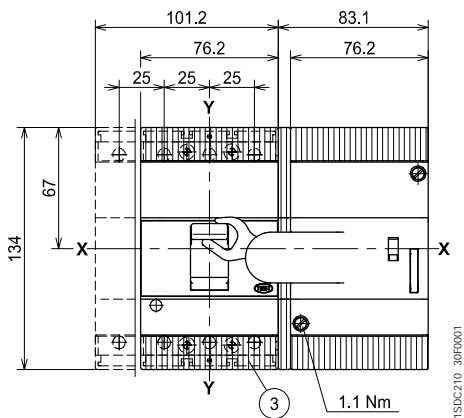
Стационарное исполнение

Надписи

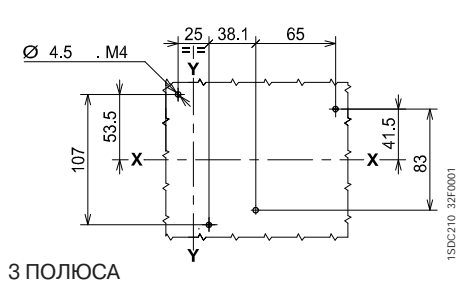
- ① Лицевая панель автоматического выключателя выступающая
- ② Лицевая панель автоматического выключателя заподлицо с дверцей
- ③ Низкие крышки силовых выводов со степенью защиты IP40

Электромагнитное устройство управления, установка рядом

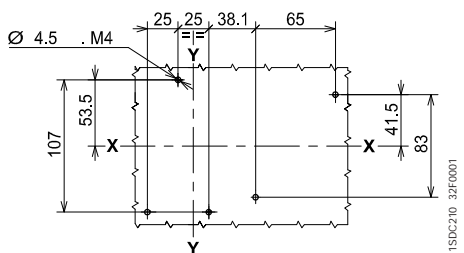
T1



Шаблон для выполнения отверстий, для крепежной пластины

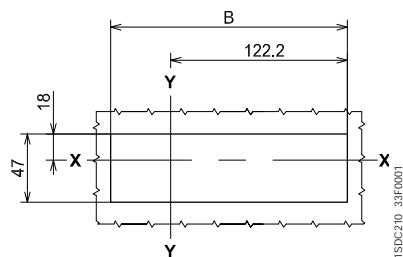


3 ПОЛЮСА



4 ПОЛЮСА

Шаблон для выполнения отверстия в дверце отсека



| | A | B |
|-----------|----|-------|
| 3P | 79 | 161 3 |
| | 71 | 161 3 |
| 4P | 79 | 161 3 |
| | 71 | 186 3 |

Габаритные размеры

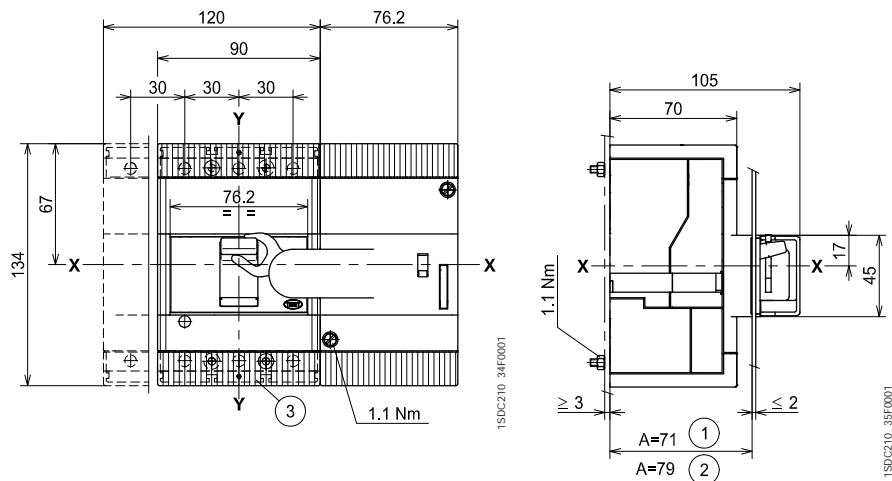
Аксессуары для Tmax T1-T2-T3

Надписи

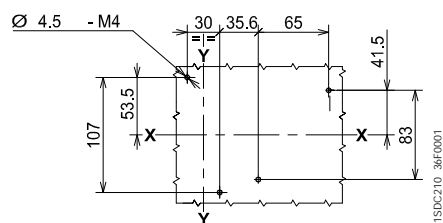
- ① Лицевая панель автоматического выключателя выступающая
- ② Лицевая панель автоматического выключателя заподлицо с дверцей
- ③ Низкие крышки силовых выводов со степенью защиты IP40

Электромагнитное устройство управления, установка рядом

T2

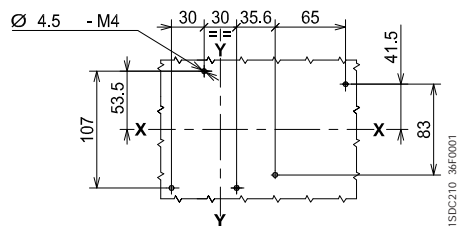
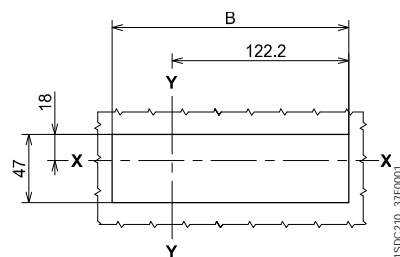


Шаблон для выполнения отверстий в панели, для крепежной пластины



3 ПОЛЮСА

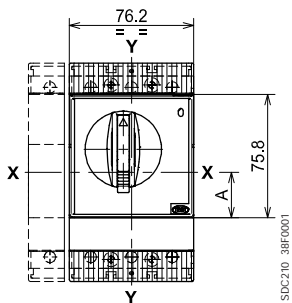
Шаблон для выполнения отверстий в дверце отсека



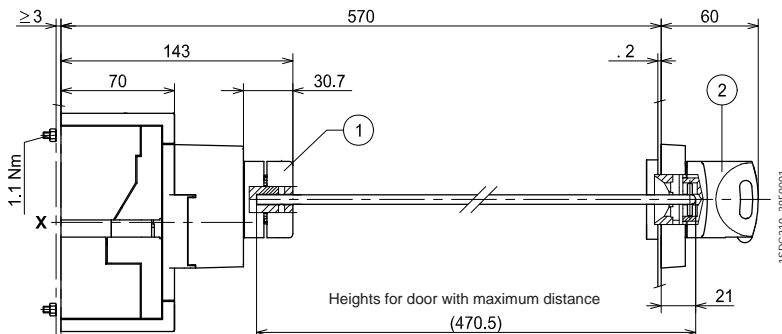
4 ПОЛЮСА

| | A | B |
|-----------|----|-------|
| 3P | 79 | 161.3 |
| | 71 | 161.3 |
| 4P | 79 | 161.3 |
| | 71 | 198.2 |

Стационарное исполнение



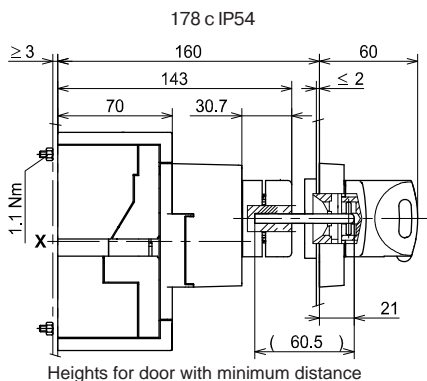
Поворотная рукоятка управления на дверце отсека



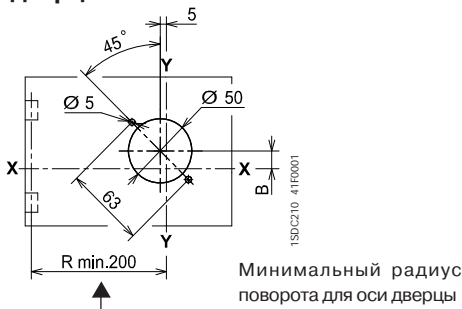
Надписи

- ① Передаточный узел
- ② Поворотная рукоятка управления на дверце отсека

| | A | B |
|---------------|------|-----|
| T1, T2 | 28 | 14 |
| T3 | 32.5 | 9.5 |



Шаблон для выполнения отверстия в дверце отсека

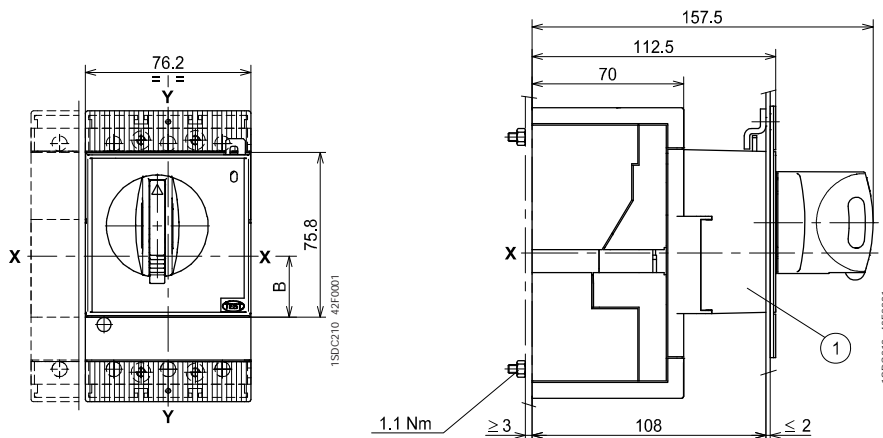


Надписи

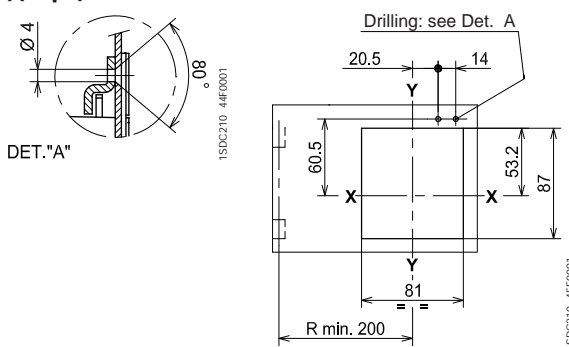
- ① Поворотная рукоятка управления на автоматическом выключателе

| | A | B | C | D |
|---------------|------|------|------|------|
| T1, T2 | 67.7 | 28 | 53.2 | 60.5 |
| T3 | 63.2 | 32.5 | 48.7 | 56 |

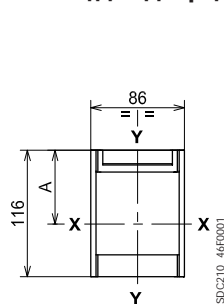
Поворотная рукоятка управления на автоматическом выключателе



Шаблон для выполнения отверстия в дверце отсека



Фланец для дверцы отсека

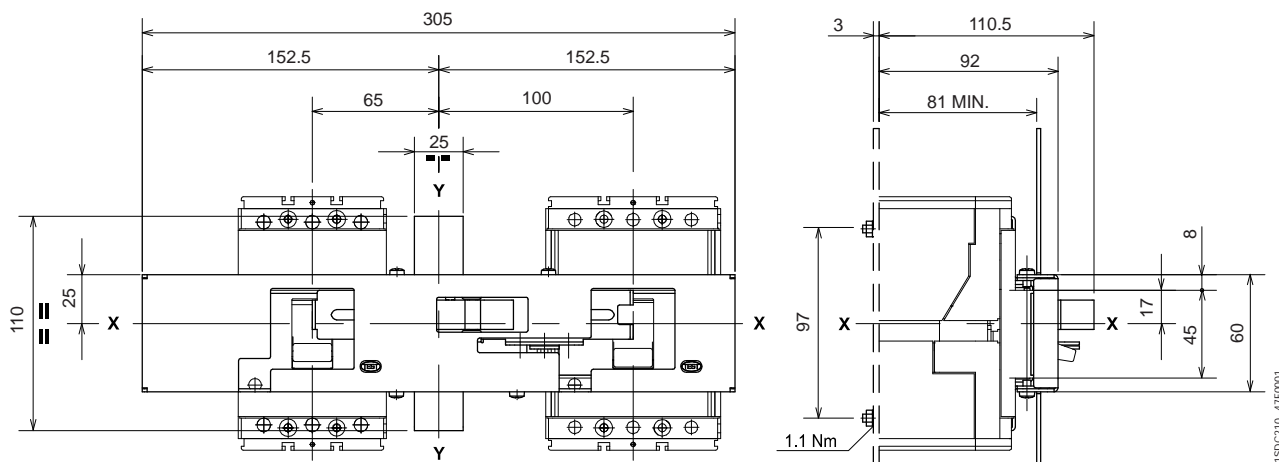


Габаритные размеры

Аксессуары для Tmax T1-T2-T3

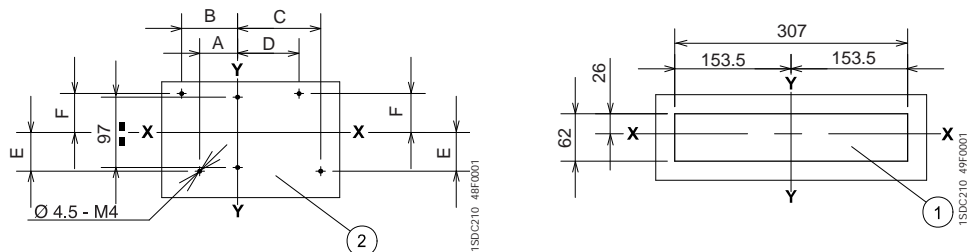
Механическая взаимная блокировка выключателей

Передняя пластина взаимной блокировки двух выключателей

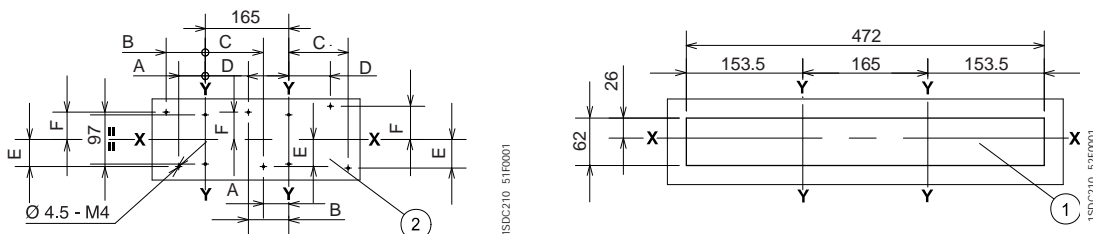
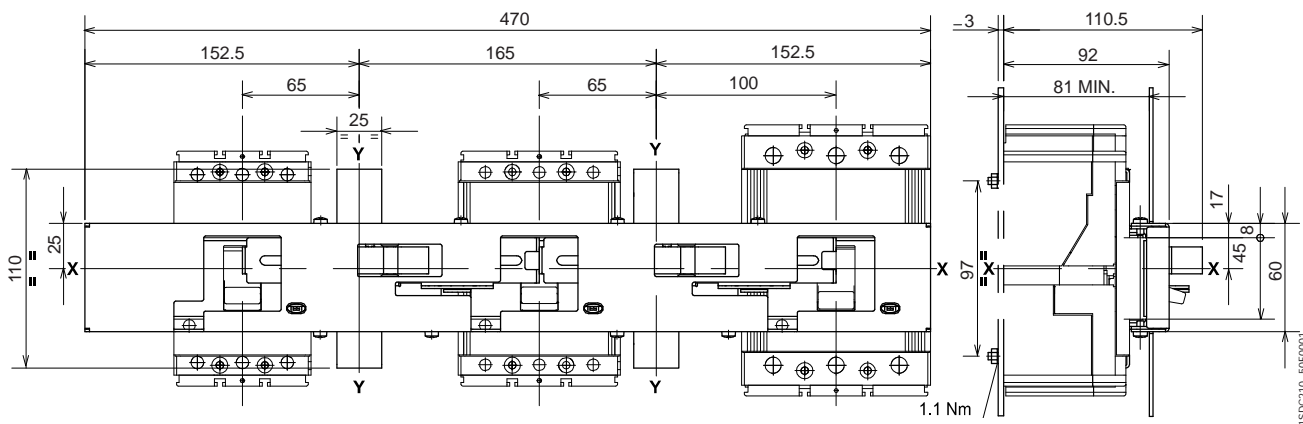


Надписи

- ① Шаблон для выполнения отверстия в дверце отсека
- ② Шаблон для выполнения отверстий в опорной пластине



Передняя пластина взаимной блокировки трех автоматических выключателей

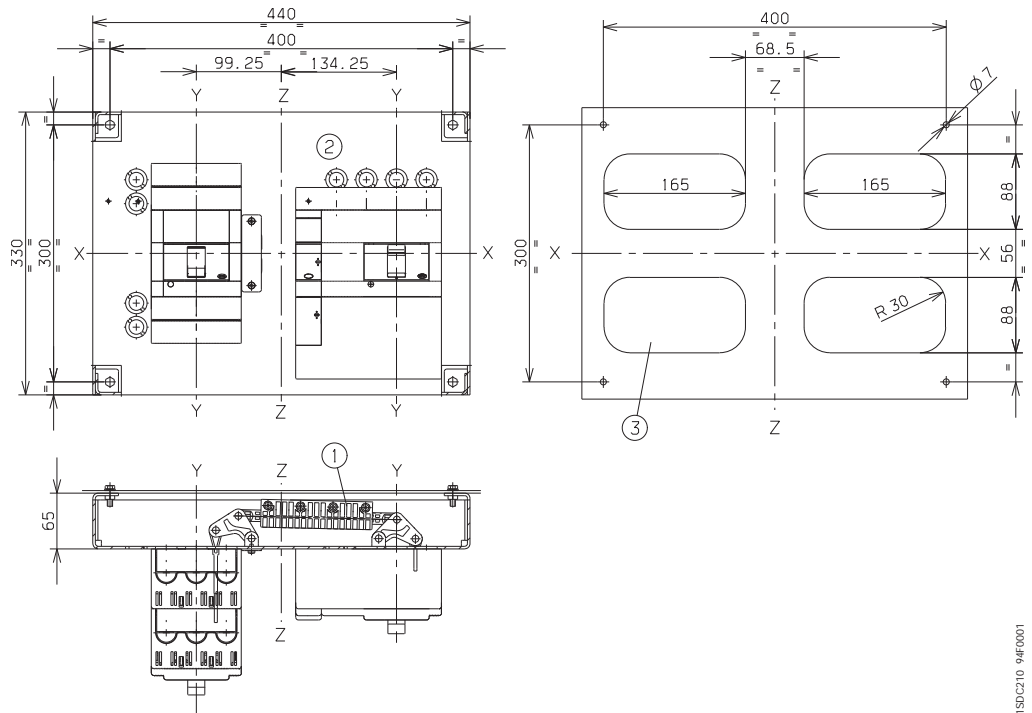


| | A | B | C | D | E | F |
|-----------|------|------|-------|------|------|------|
| T1 | 52 5 | 77 5 | 112 5 | 87 5 | 53 5 | 53 5 |
| T2 | 50 | 80 | 115 | 85 | 53 5 | 53 5 |
| T3 | 47 5 | 82 5 | 117 5 | 82 5 | 56 5 | 65 5 |

Надписи

- ① Механизм взаимной блокировки
- ② Соединительная пластина автоматических выключателей
- ③ Шаблон для выполнения отверстий для всех исполнений выводов

Механическая задняя взаимная блокировка двух автоматических выключателей ТЗ

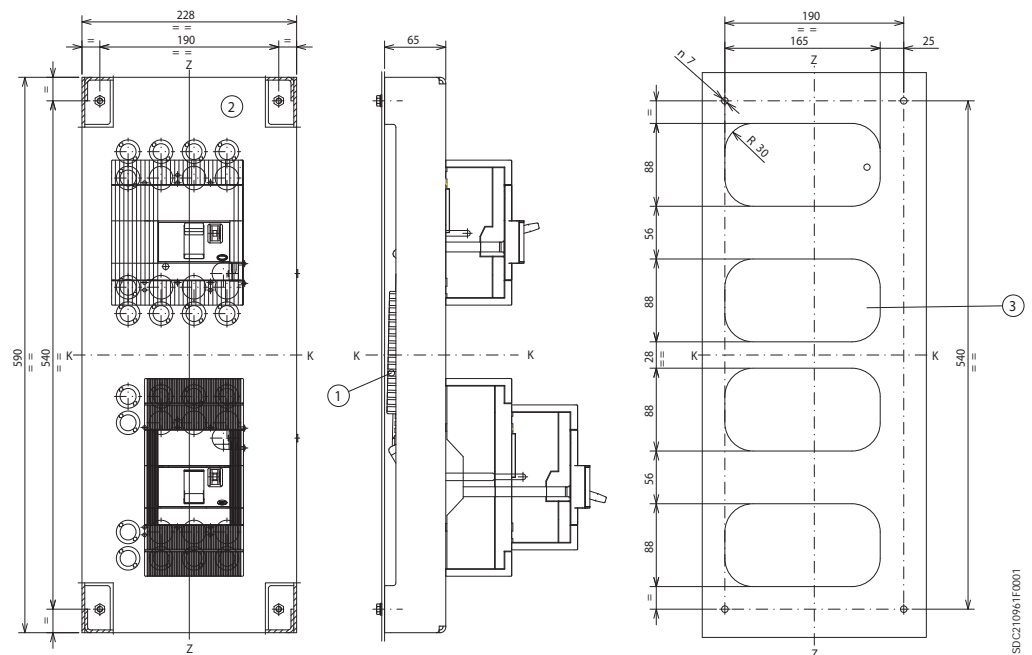


1SDC210 94F0001

Надписи

- ① Механизм взаимной блокировки
- ② Соединительная пластина автоматических выключателей
- ③ Шаблон для выполнения отверстий для всех исполнений выводов

Механическая задняя вертикальная взаимная блокировка трех автоматических выключателей ТЗ



1SDC210961F0001

Механическая задняя вертикальная взаимная блокировка Tmax T3 является несовместимой с расцепителями токов утечки на землю RC221 и RC222.

Габаритные размеры

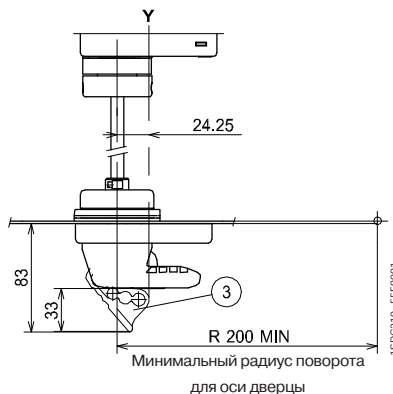
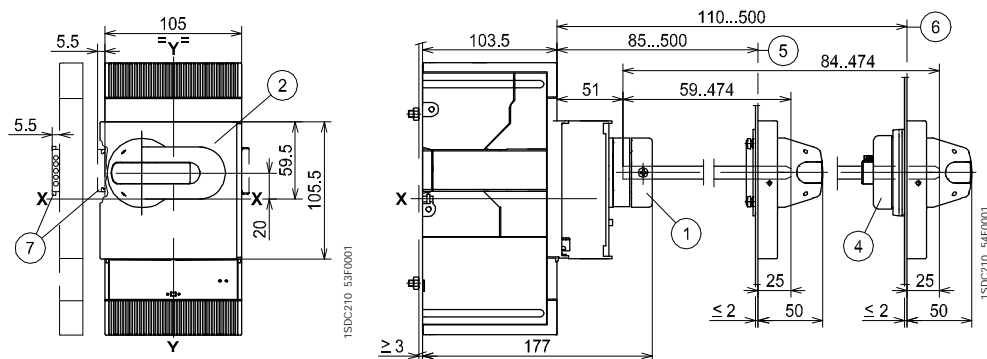
Аксессуары для Tmax T4-T5

Стационарное исполнение

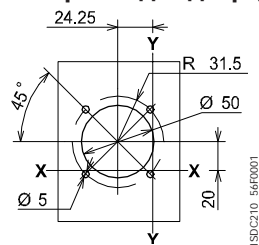
Надписи

- ① Передаточный узел
- ② Поворотная рукоятка с устройством блокировки дверцы
- ③ Устройство навесного замка для блокировки выключателя в отключенном состоянии (максимальное количество замков - 3, обеспечиваются пользователем)
- ④ Защита IP54 (поставляется по запросу)
- ⑤ Минимальное и максимальное расстояние от передней поверхности дверцы без учета аксессуара ④
- ⑥ Минимальное и максимальное расстояние от передней поверхности дверцы с учётом аксессуара ④
- ⑦ Размер с учётом разъема AUE (контакт раннего замыкания)

Поворотная рукоятка управления на дверце отсека



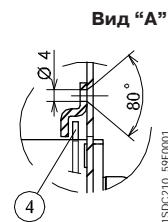
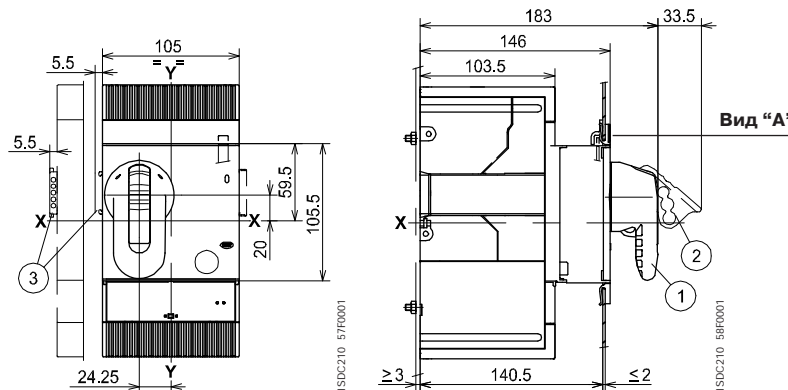
Шаблон для выполнения отверстий для дверцы отсека



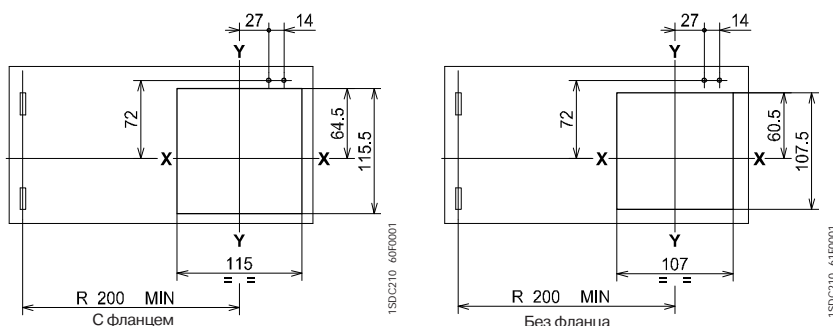
Надписи

- ① Поворотная рукоятка управления на автоматическом выключателе
- ② Устройство навесного замка для блокировки выключателя в отключенном состоянии (максимальное количество замков - 3, обеспечиваются пользователем)
- ③ Размер с учётом разъема AUE (контакт раннего замыкания)
- ④ Блокировка дверцы отсека

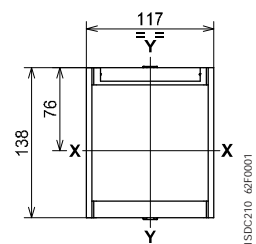
Поворотная рукоятка управления на автоматическом выключателе



Шаблон для выполнения отверстия в дверце отсека



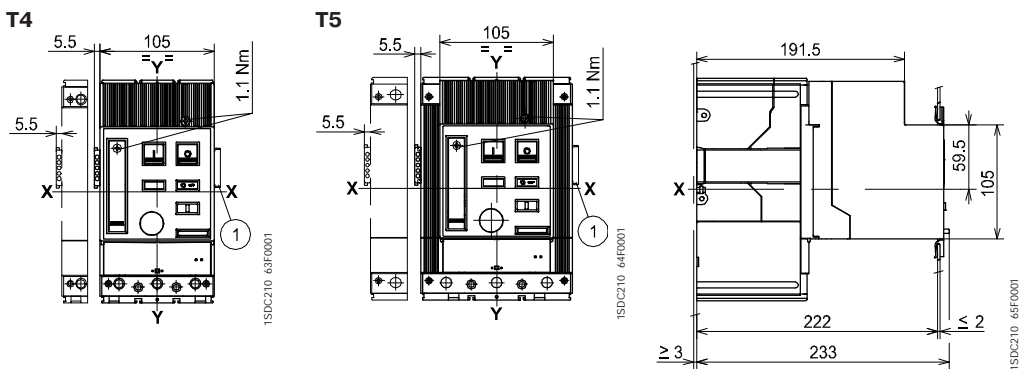
Фланец для дверцы отсека



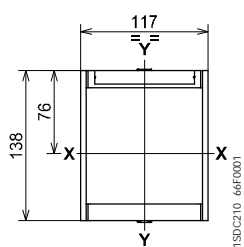
Надписи

- ① Габаритные размеры с установленными дополнительными контактами и кабелями (только 3Q 1SY)

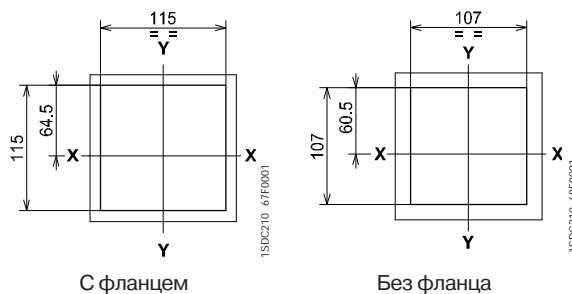
Устройство управления с электродвигателем



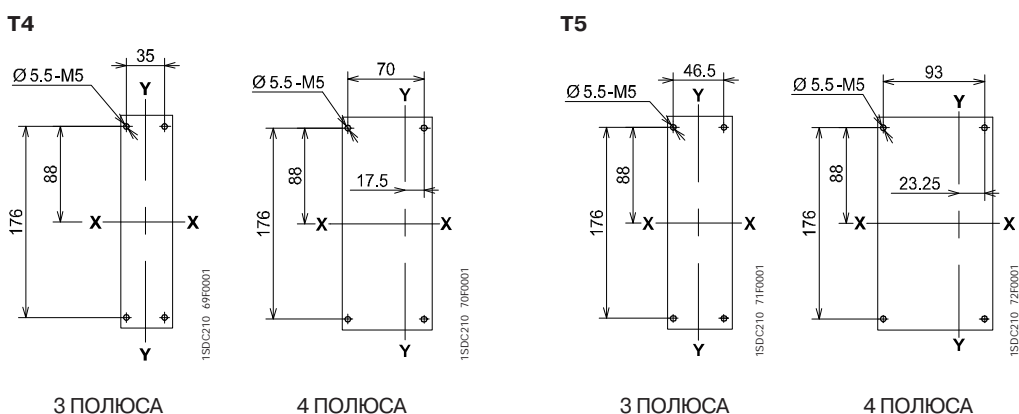
Фланец для дверцы отсека (стандартная поставка)



Шаблон для выполнения отверстия в дверце отсека



Шаблон для выполнения отверстий в опорной пластине



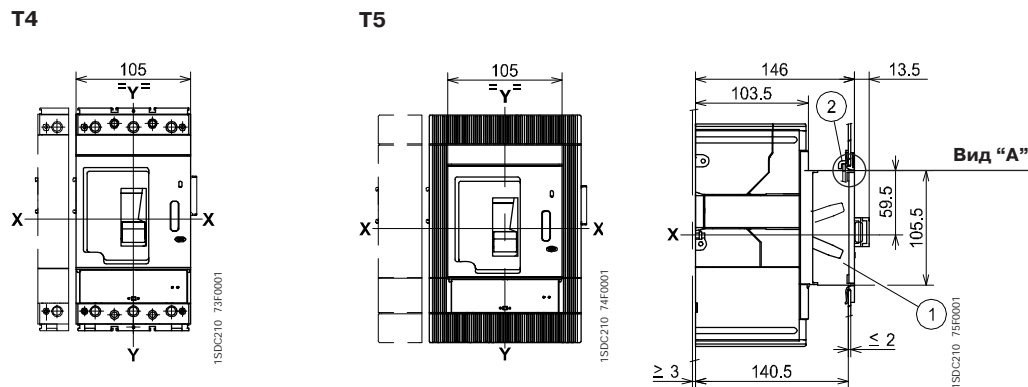
Габаритные размеры Аксессуары для Tmax T4-T5

Стационарное исполнение

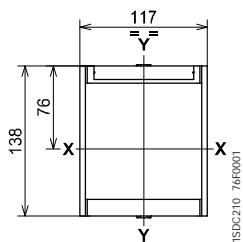
Надписи

- ① Передний фланец на рычаг управления
- ② Блокировка для дверцы отсека (поставляется по запросу)

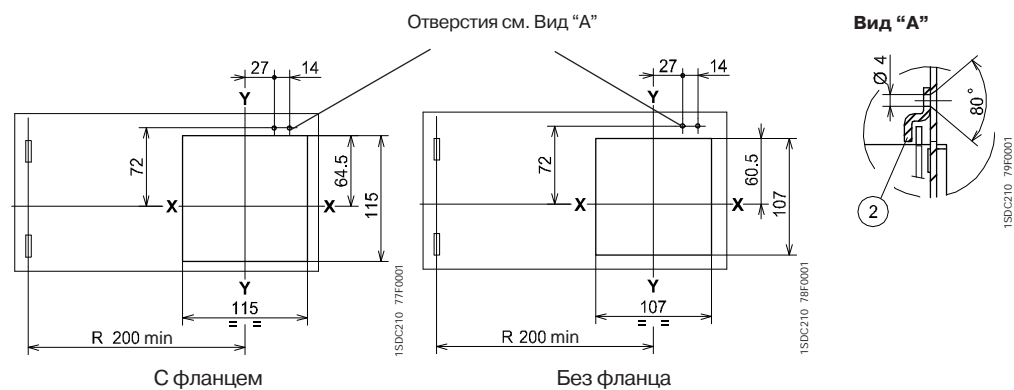
Передний фланец на рычаг управления



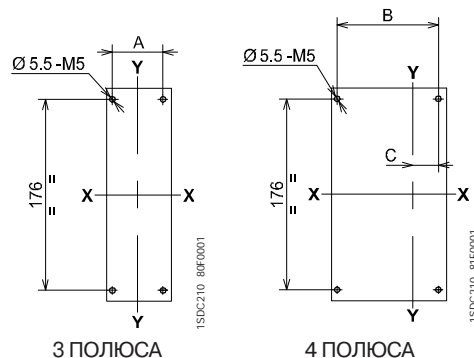
Фланец для дверцы отсека (стандартная поставка)



Шаблон для выполнения отверстия в дверце отсека



Шаблон для выполнения отверстий в опорной пластине

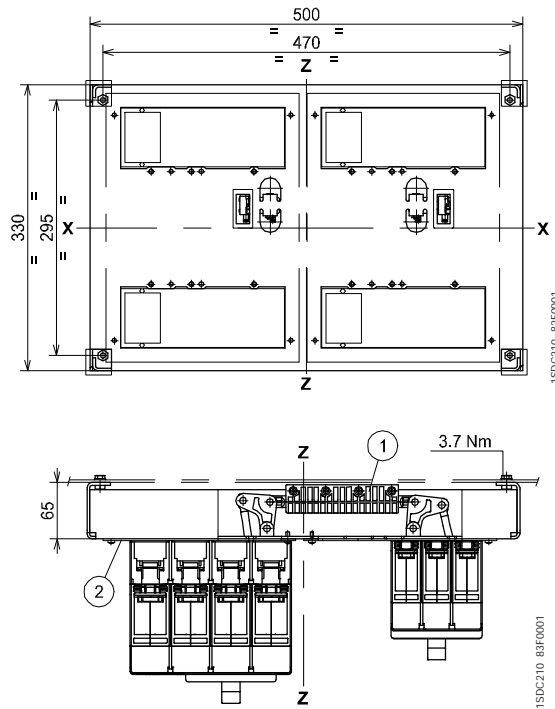


| | A | B | C |
|-----------|------|----|-------|
| T4 | 35 | 70 | 17 5 |
| T5 | 46 5 | 93 | 23 25 |

Надписи

- ① Механизм взаимной блокировки
- ② Соединительная пластина для автоматического выключателя

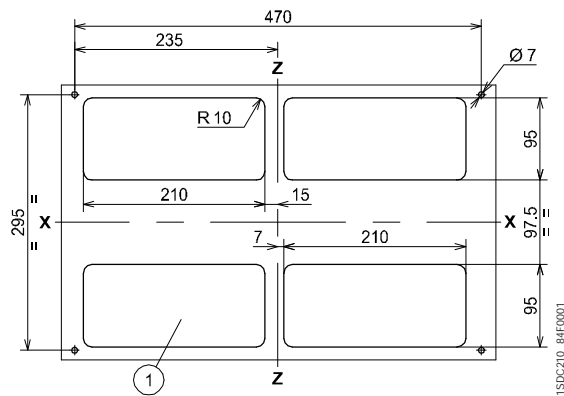
Взаимная блокировка между двумя автоматическими выключателями, расположенными рядом



Надписи

- ① Шаблон для выполнения отверстий для всех исполнений с задними выводами

Шаблоны для выполнения отверстий в опорной пластине

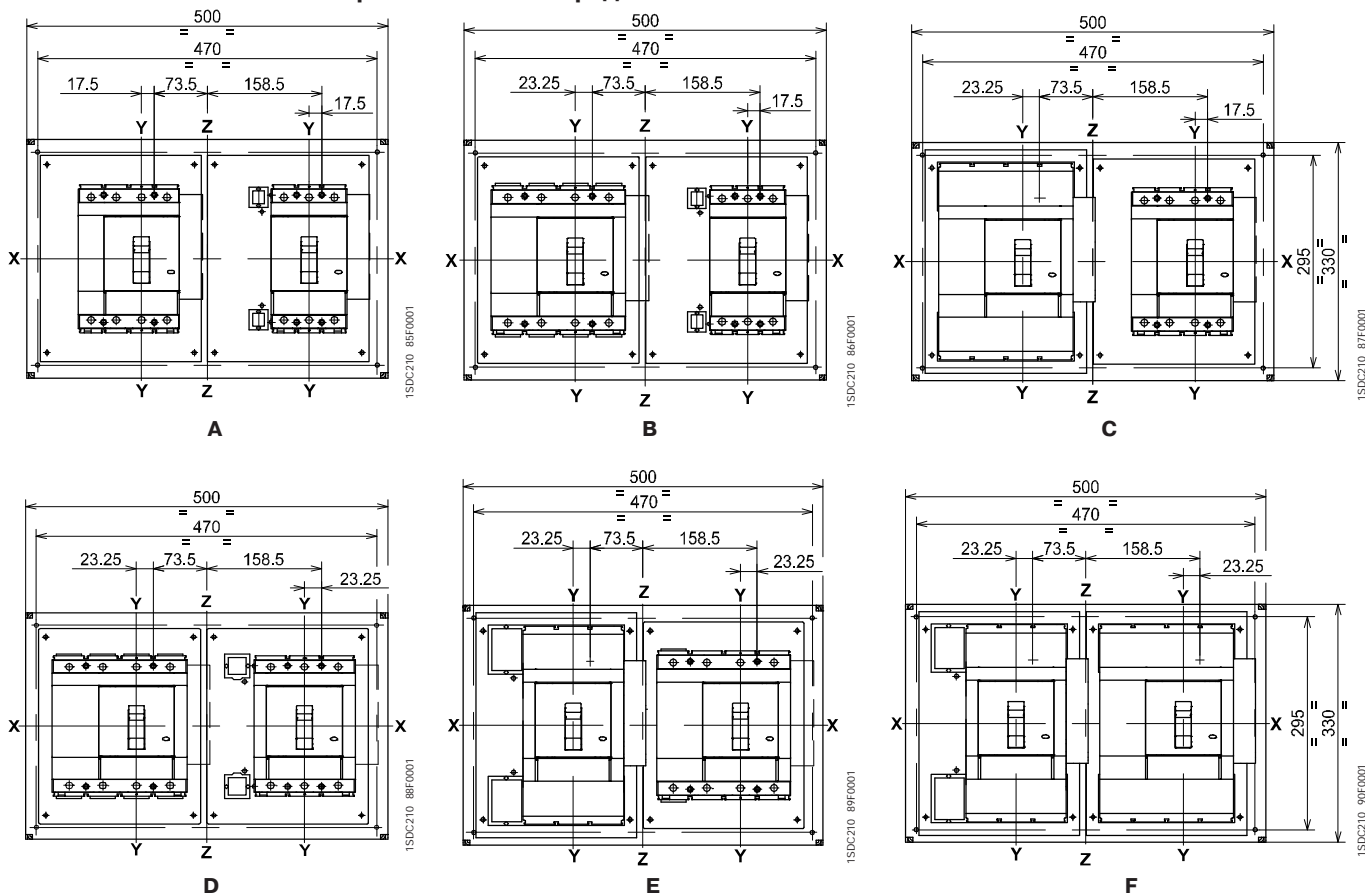


Габаритные размеры

Аксессуары для Tmax T4-T5

Стационарное исполнение

Взаимная блокировка между двумя автоматическими выключателями, расположенными рядом

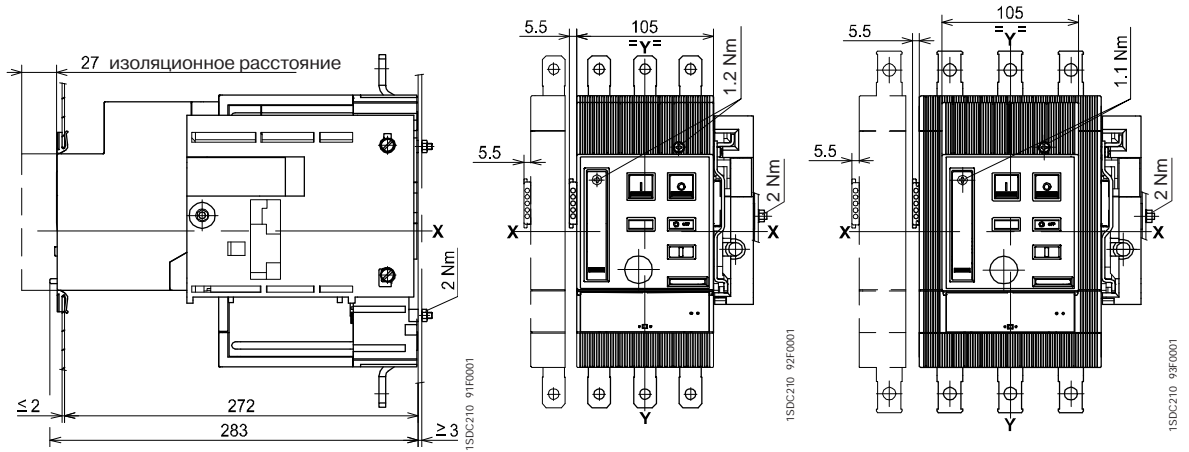


| Тип | Автоматические выключатели |
|----------|--------------------------------------------------------------------------|
| A | N° 1 T4 (F-P-W) N° 1 T4 (F-P-W) |
| B | N° 1 T4 (F-P-W) N° 1 T5 400 (F-P-W) или T5 630 (F) |
| C | N° 1 T4 (F-P-W) N° 1 T5 630 (P-W) |
| D | N° 1 T5 400 (F-P-W) или T5 630 (F) N° 1 T5 400 (F-P-W) или T5 630 (F) |
| E | N° 1 T5 400 (F-P-W) или T5 630 (F) N° 1 T5 630 (P-W) |
| F | N° 1 T5 630 (P-W) N° 1 T5 630 (P-W) |

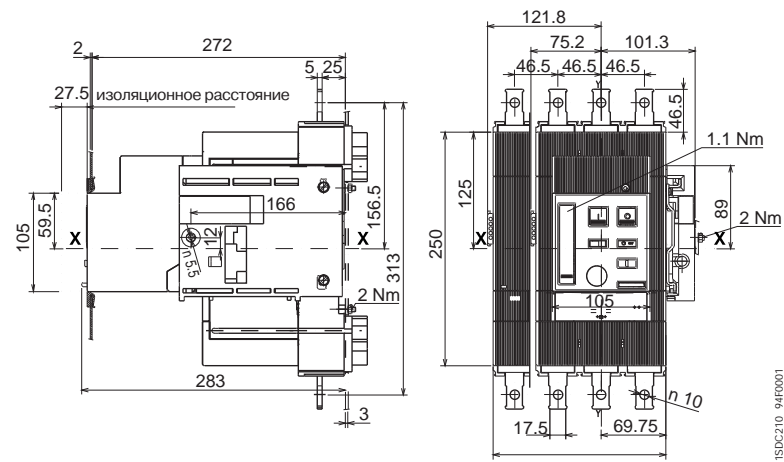
Примечание:
 F) Стационарный автоматический выключатель
 P) Втычной автоматический выключатель
 W) Выкатной автоматический выключатель

Выкатное исполнение

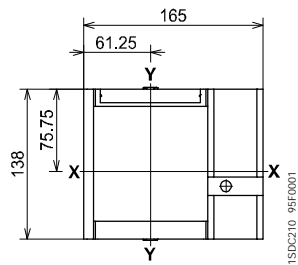
Устройство управления с электродвигателем



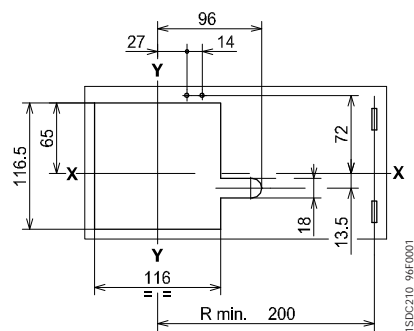
T5 (630 A)



Фланец для дверцы отсека (стандартная поставка)



Шаблон для выполнения отверстия в дверце отсека и соединительный фланец



Габаритные размеры

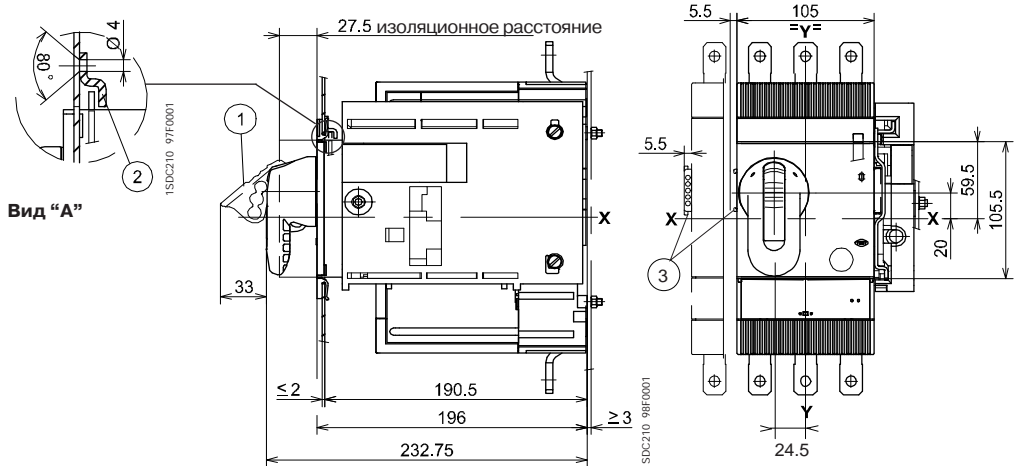
Аксессуары для Tmax T4-T5

Выкатное исполнение

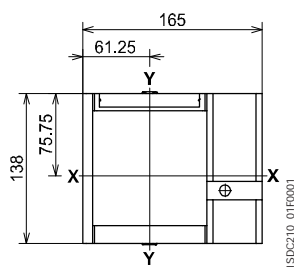
Поворотная рукоятка управления на автоматическом выключателе

Надписи

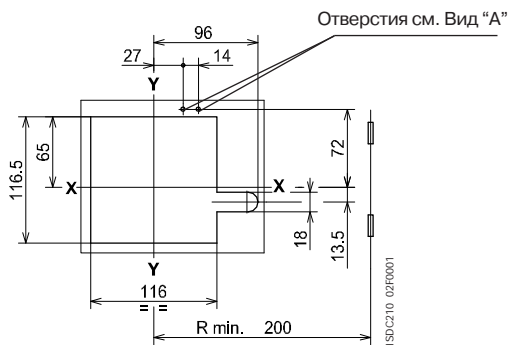
- ① Устройство навесного замка для блокировки выключателя в отключенном состоянии (максимальное количество замков - 3, обеспечиваются пользователем)
- ② Блокировка для дверцы отсека
- ③ Размер с учётом разъема АУЕ (контакт раннего замыкания)



Фланец для дверцы отсека



Шаблон для выполнения отверстия в дверце отсека и соединительный фланец



Габаритные размеры

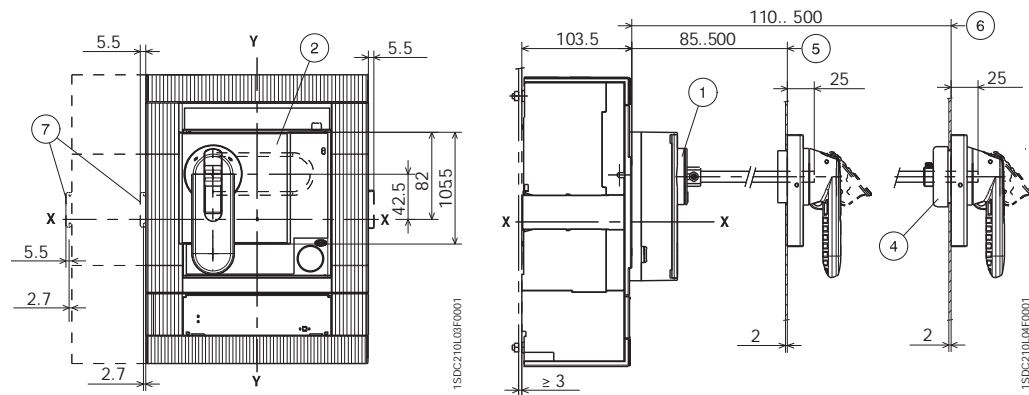
Аксессуары для Tmax T6

Стационарное исполнение

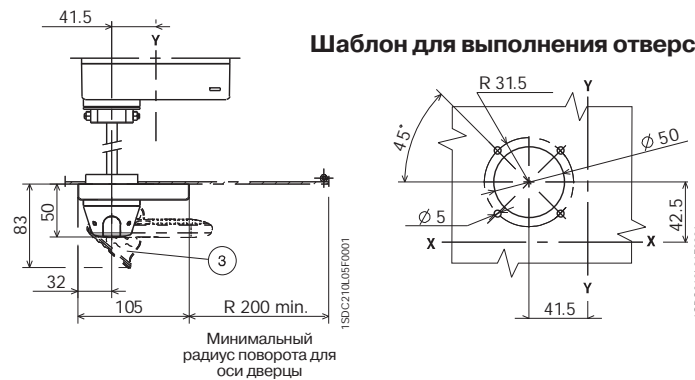
Надписи

- ① Передаточный узел
- ② Поворотная рукоятка с устройством блокировки дверцы
- ③ Устройство навесного замка для блокировки выключателя в отключенном состоянии (максимальное количество замков - 3, обеспечиваются пользователем)
- ④ Защита IP54 (поставляется по запросу)
- ⑤ Минимальное и максимальное расстояние от передней поверхности дверцы без учета аксессуара ④
- ⑥ Минимальное и максимальное расстояние от передней поверхности дверцы с учётом аксессуара ④
- ⑦ Размер с учётом разьема AUE (контакт раннего замыкания)

Поворотная рукоятка управления на дверце отсека



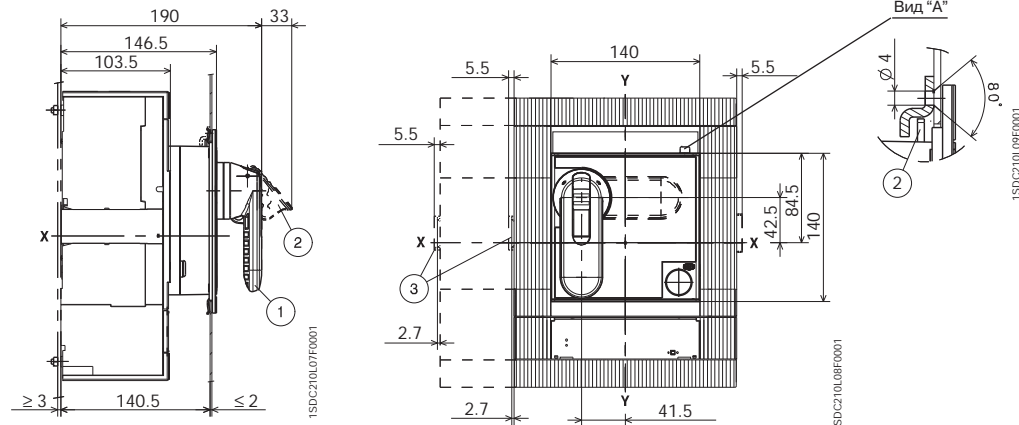
Шаблон для выполнения отверстий для дверцы отсека



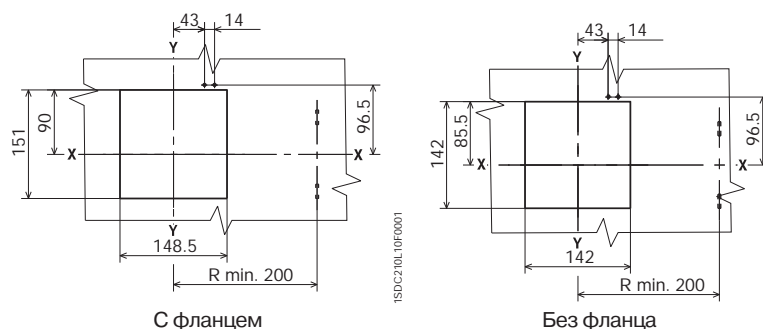
Поворотная рукоятка управления на автоматическом выключателе

Надписи

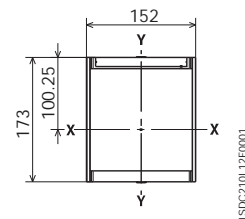
- ① Поворотная рукоятка управления на автоматическом выключателе
- ② Устройство навесного замка для блокировки выключателя в отключенном состоянии (максимальное количество замков - 3, обеспечиваются пользователем)
- ③ Размер с учётом разьема AUE (контакт раннего замыкания)
- ④ Блокировка дверцы отсека



Шаблон для выполнения отверстия в дверце отсека



Фланец для дверцы отсека



Габаритные размеры

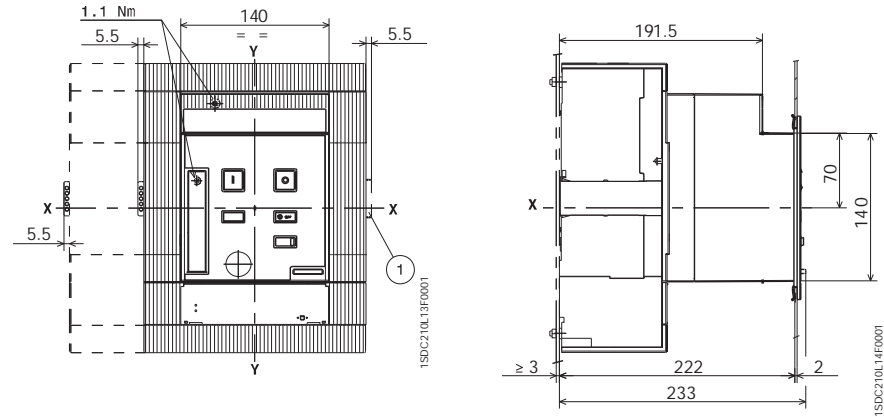
Аксессуары для Tmax T6

Стационарное исполнение

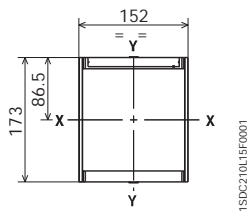
Надписи

- ① Габаритные размеры с установленными дополнительными контактами и кабелями (только 3Q 1SY)

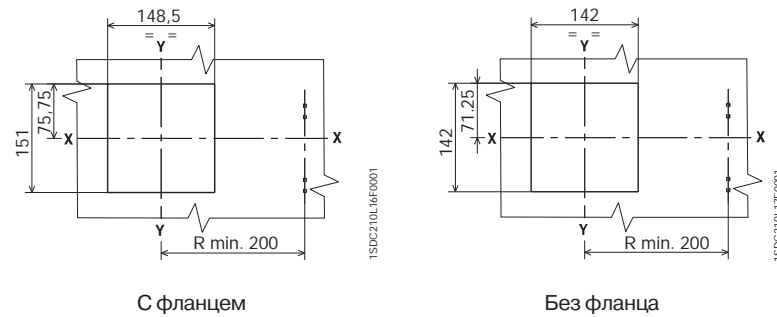
Устройство управления с электродвигателем



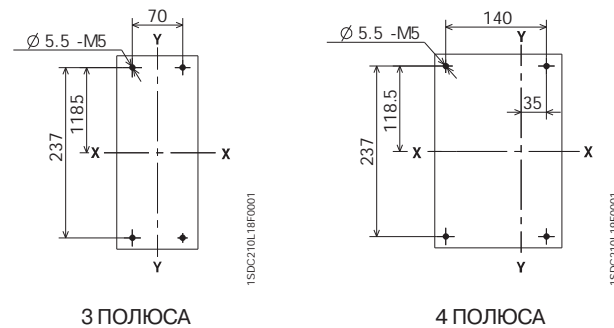
Фланец для дверцы отсека (стандартная поставка)



Шаблон для выполнения отверстия в дверце отсека



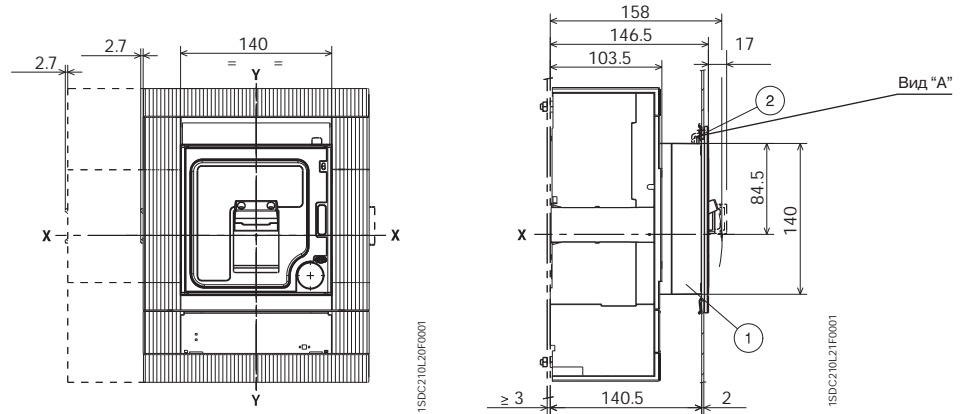
Шаблон для выполнения отверстий в опорной пластине



Надписи

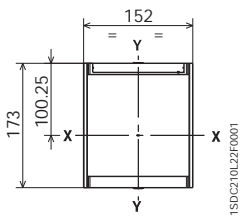
- ① Передний фланец на рычаг управления
- ② Блокировка для дверцы отсека

Передний фланец на рычаг управления

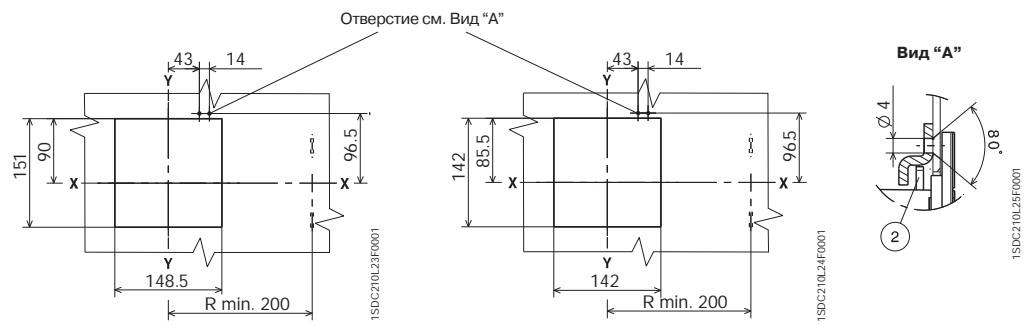


Фланец для дверцы отсека

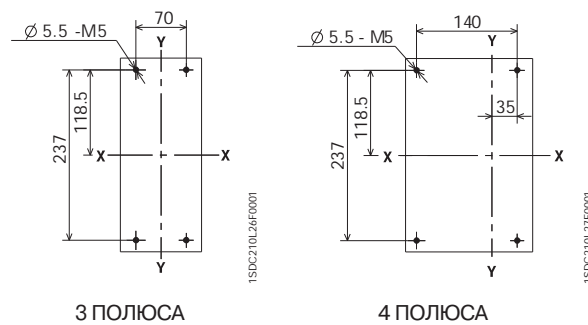
(стандартная поставка)



Шаблон для выполнения отверстия в дверце отсека



Шаблон для выполнения отверстий в опорной пластине

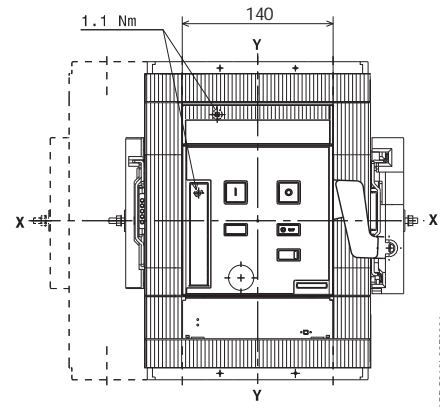


Габаритные размеры

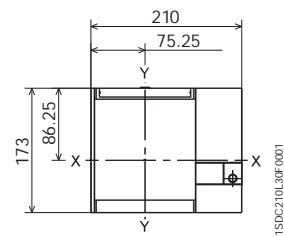
Аксессуары для Tmax T6

Выкатное исполнение

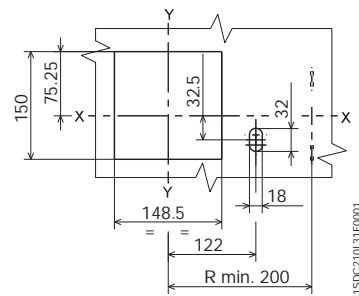
Устройство управления с электродвигателем



Фланец для дверцы отсека (стандартная поставка)



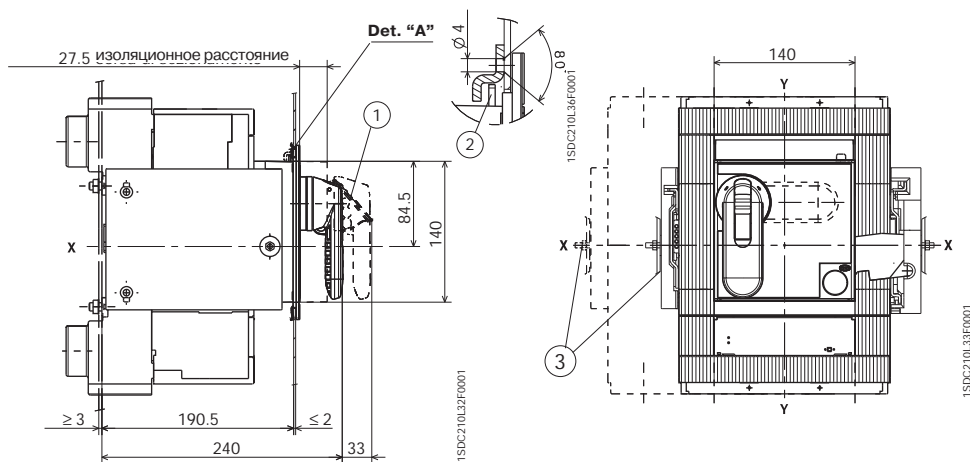
Шаблон для выполнения отверстия в дверце отсека и соединительный фланец



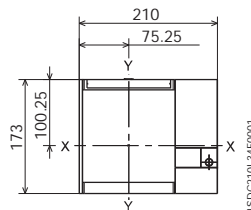
Надписи

- ① Устройство навесного замка для блокировки выключателя в отключенном состоянии (максимальное количество замков - 3, обеспечиваются пользователем)
- ② Блокировка для дверцы отсека
- ③ Размер с учётом разьема АУЕ (контакт раннего замыкания)
- ④ Механизм взаимной блокировки
- ⑤ Соединительная пластина для автоматического выключателя
- ⑥ Шаблон для выполнения отверстий для всех исполнений выводов

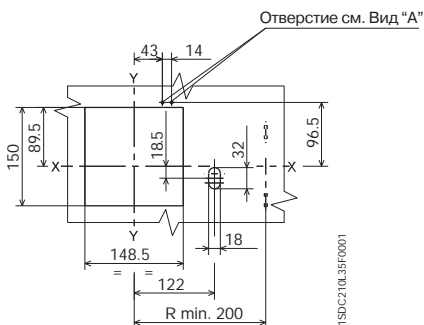
Поворотная рукоятка управления на автоматическом выключателе



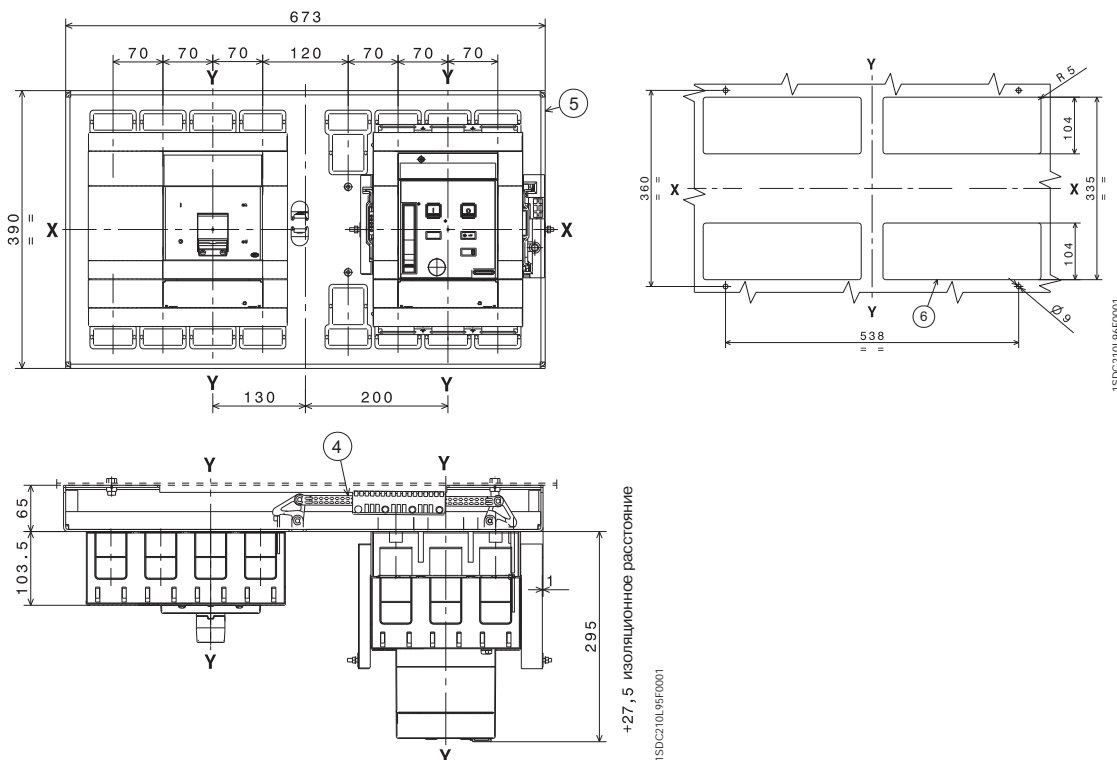
Фланец для дверцы отсека



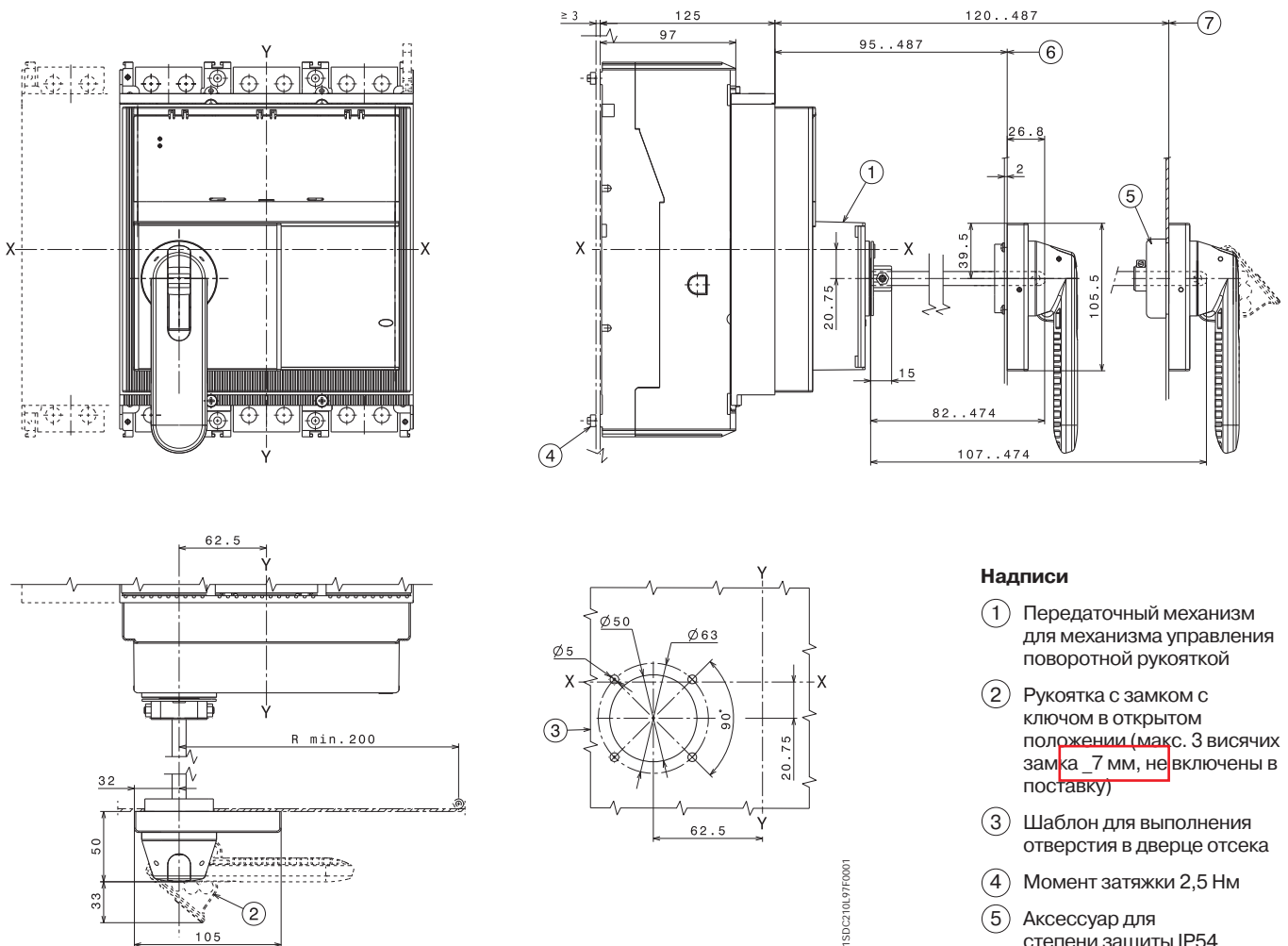
Шаблон для выполнения отверстия в дверце отсека и соединительный фланец



Механическая взаимная блокировка



Поворотная рукоятка управления на дверце отсека



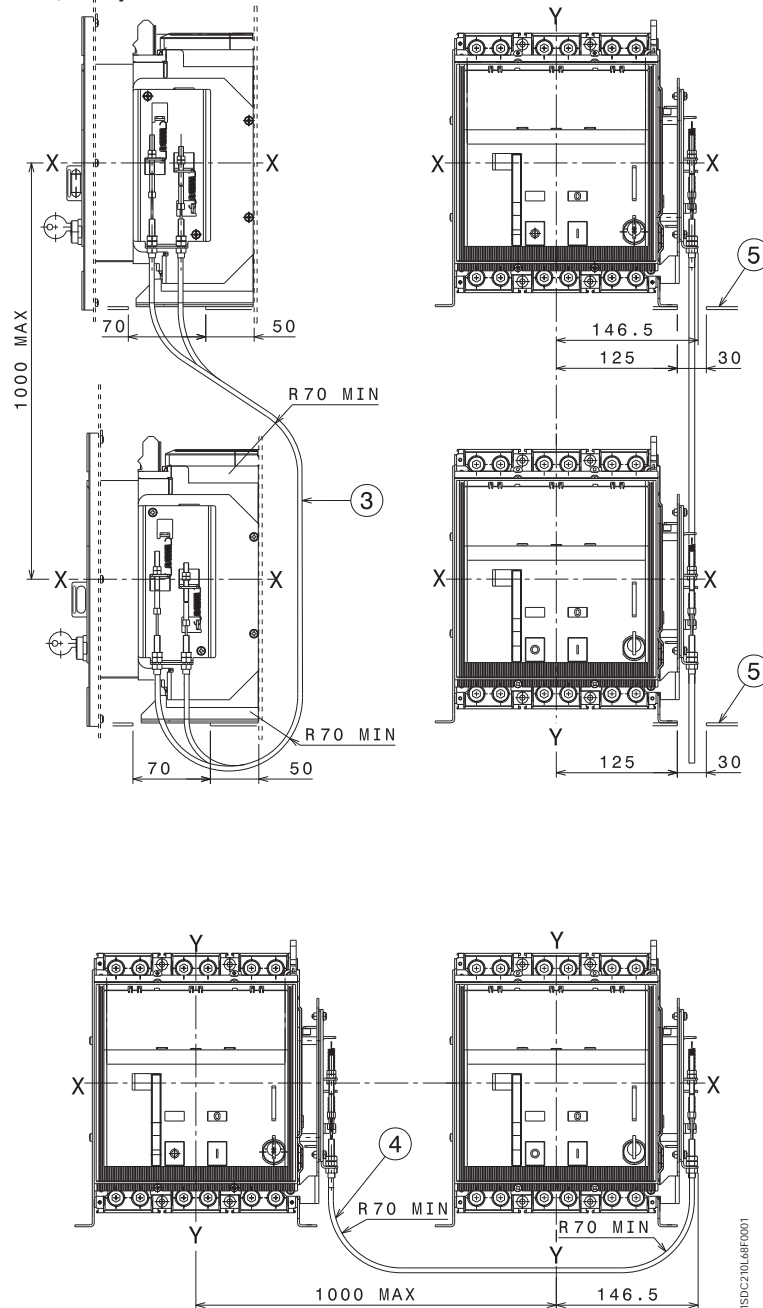
Надписи

- ① Передаточный механизм для механизма управления поворотной рукояткой
- ② Рукоятка с замком с ключом в открытом положении (макс. 3 висячих замка 7 мм, не включены в поставку)
- ③ Шаблон для выполнения отверстия в дверце отсека
- ④ Момент затяжки 2,5 Нм
- ⑤ Аксессуар для степени защиты IP54 (предоставляется по запросу)
- ⑥ Минимальное и максимальное расстояние от передней поверхности дверцы
- ⑦ Минимальное и максимальное расстояние от передней поверхности дверцы (с аксессуаром со степенью защиты IP54)

Надписи

- ③ Механическая вертикальная взаимная блокировка для автоматических выключателей стационарного исполнения
- ④ Механическая горизонтальная взаимная блокировка для автоматических выключателей стационарного исполнения
- ⑤ Отверстие пластины для проводов механической взаимной блокировки

Механическая взаимная блокировка для автоматических выключателей стационарного исполнения



1SDC210L68F0001

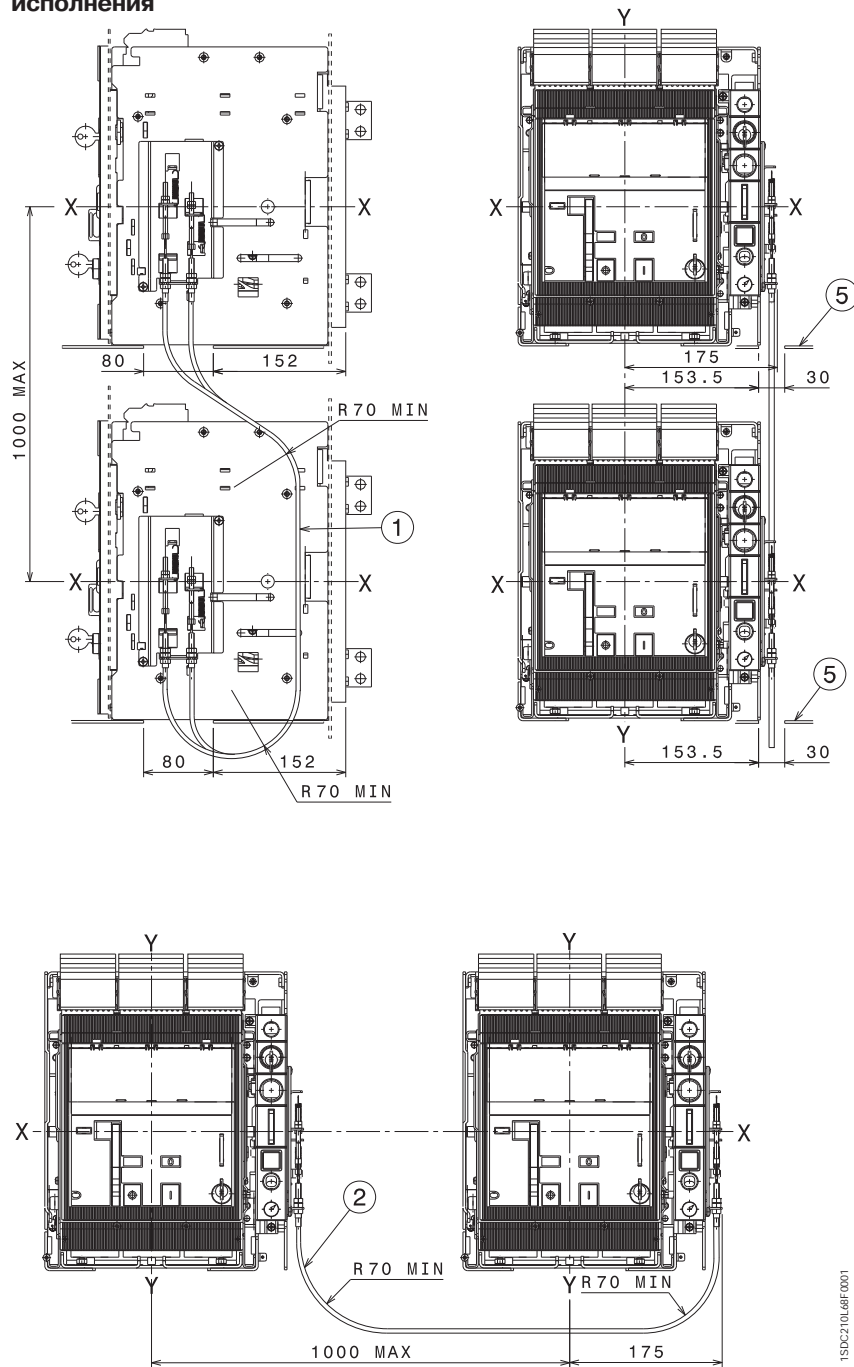
Габаритные размеры

Аксессуары для Tmax T7

Надписи

- ① Механическая вертикальная взаимная блокировка для автоматических выключателей выкатного исполнения
- ② Механическая горизонтальная взаимная блокировка для автоматических выключателей выкатного исполнения
- ⑤ Отверстие пластины для проводов механической взаимной блокировки

Механическая взаимная блокировка для автоматических выключателей выкатного исполнения



1SDC210L68F001

Габаритные размеры

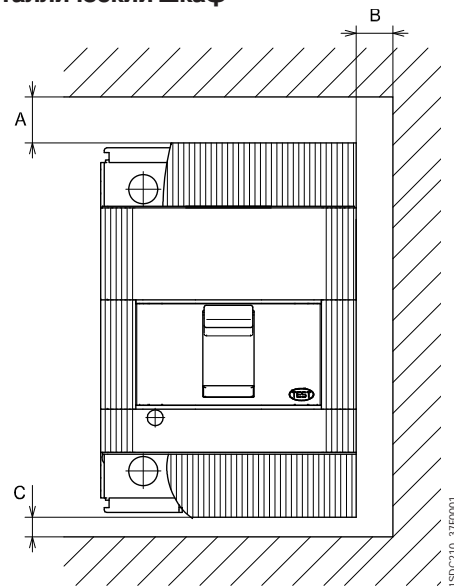
Расстояния, которые необходимо соблюдать

Изоляционные расстояния для установки в металлический шкаф

| | A (мм) | B (мм) | C (мм) |
|-----------|-------------------|------------------|-------------------|
| T1 | 25 | 20 | 20 |
| T2 | 25 | 20 | 20 |
| T3 | 50 | 25 | 20 |
| T4 | 30 ^(*) | 25 | 25 ^(*) |
| T5 | 30 ^(*) | 25 | 25 ^(*) |
| T6 | 35 ^(*) | 25 | 20 |
| T7 | 50 ^(*) | 20 | 10 |

^(*) для $U_b \geq 440$ В и T6L всех исполнений: расстояния $A \pm 100$ мм

Примечание: за информацией об изоляционном расстоянии автоматических выключателей на 1000 В обращайтесь в АББ.



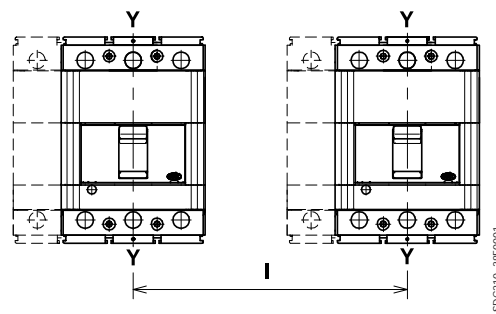
Минимальное расстояние между центрами двух установленных рядом или друг над другом автоматических выключателей

При монтаже рядом или друг над другом убедитесь, что соединительные шины или кабели не уменьшают изолирующий воздушный промежуток

Минимальное расстояние между центрами двух установленных рядом автоматических выключателей

| | Ширина автоматического выключателя (мм) | | Расстояние между центрами I (мм) | |
|-----------|-----------------------------------------|----------|----------------------------------|----------|
| | 3 полюса | 4 полюса | 3 полюса | 4 полюса |
| T1 | 76 | 102 | 76 | 102 |
| T2 | 90 | 120 | 90 | 120 |
| T3 | 105 | 140 | 105 | 140 |
| T4 | 105 | 140 | 105 | 140 |
| T5 | 140 | 184 | 140 | 184 |
| T6 | 210 | 280 | 210 | 280 |
| T7 | 210 | 280 | 210 | 280 |

^(*) Для $U_b \geq 500$ В минимальное расстояние между центрами I (мм) 3 полюса 180, минимальное расстояние между центрами I (мм) 4 полюса 224



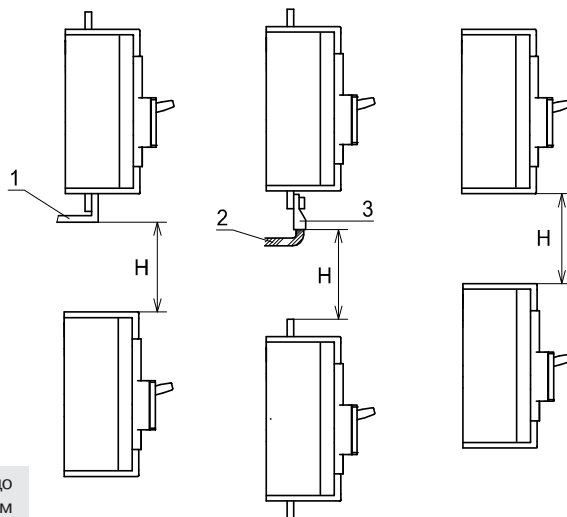
Минимальное расстояние между центрами двух установленных друг над другом автоматических выключателей

| | H (мм) |
|-----------|---------------|
| T1 | 60 |
| T2 | 90 |
| T3 | 140 |
| T4 | 160 |
| T5 | 160 |
| T6 | 180 |
| T7 | 180 |

Надписи

- ① Соединение – не изолировано
- ② Изолированный кабель
- ③ Кабельный наконечник

Примечание: представленные размеры применимы для рабочего напряжения U_b до 690 В. Размеры, которые необходимо соблюдать, следует прибавить к габаритным размерам различных исполнений автоматических выключателей, включая выводы. За информацией об исполнениях для 1000 В, пожалуйста, обращайтесь в АББ SACE.



Пояснения к заказу выключателей Tmax T6 – T7 – T7M

1. Выключатели T6 1000 могут применяться на 1000А только в стационарном исполнении и только при установке силовых выводов ES, CuAl 1000 или R как снизу, так и сверху.
2. Выключатели T7M подходят для установки мотор-редуктора взвода пружин (внутри автомата) и реле включения / отключения, а выключатели T7 с рычагом управления не могут применяться с моторным приводом, но возможна установка поворотной рукоятки. Исполнения T7 и T7M не преобразуются из одного в другое.
3. Исполнения T7 и T7M отличаются, также, по установке дополнительных контактов, стр. 3/21.

Таблица возможных комбинаций дополнительных контактов для T7-T7M

| T7 | SY | Q1 | | | 1Q + 1SY | T7M | | | Q2 | Q3 | 2Q |
|----|----|----|----|----|----------|-----|----|----|----|----|----|
| | | | Q2 | Q3 | 2Q | | Q4 | Q1 | | | 2Q |
| | SY | Q1 | Q2 | Q3 | 3Q + 1SY | | Q4 | Q1 | Q2 | Q3 | 4Q |

Для исполнений T7 и T7M можно дополнительно установить контакт срабатывания электронного расцепителя защиты - AUX-SA 1 S51 (коды заказа - стр. 7/46).

4. При конвертировании стационарного выключателя T7 - T7M в выкатной необходимо предусмотреть заказ дополнительных контактных блоков как на подвижную, так и на фиксированную часть выкатного исполнения (коды заказа – стр. 7/42).

Контактные блоки необходимы для подключения вторичных цепей следующих аксессуаров:

Левый блок

Электродвигатель взвода пружин
 Контакт взвода пружин (AUX-SC)
 Контакт готовности к замыканию (AUX-RTC)
 Контакты раннего замыкания – AUE
 Контакт сигнализации срабатывания расцепителя защиты (AUX-SA)
 Реле сброса аварийного состояния

Центральный блок

PR331 (стр. 5/27-5/29)
 PR332 (стр. 5/27-5/29)

Правый блок

Дополнительные контакты (Q или SY)
 Реле отключения
 Реле включения
 Реле минимального напряжения



Коды заказа

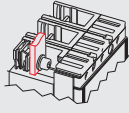
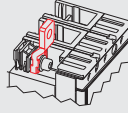


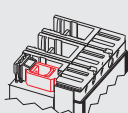
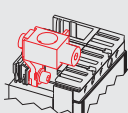
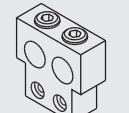
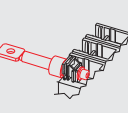
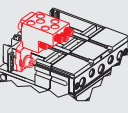
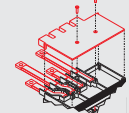
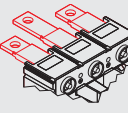
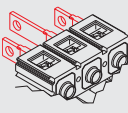


Содержание

| | |
|------------------------------------------------------------------------------------------------------------------------|------|
| Общая информация | 7/2 |
| Инструкции по заказу | 7/3 |
| Автоматические выключатели для распределительных систем | 7/7 |
| Автоматические выключатели для зонной селективности | 7/22 |
| Автоматические выключатели для защиты электродвигателей | 7/23 |
| Автоматические выключатели для применения при напряжении до 1150 В переменного тока и 1000 В постоянного тока | 7/27 |
| Выключатели-разъединители | 7/32 |
| Корпуса выключателя | 7/35 |
| Расцепители защиты | 7/37 |
| Фиксированные части, комплекты преобразования, аксессуары для фиксированных частей | 7/40 |
| Аксессуары | 7/44 |

Коды заказа

Общая информация

Сокращения, использованные для описания аппаратуры

| | | |
|--------------------------------------------------------------------------------------------------------------------------------------------------------|---------------------------------------------------------------------------------------------------------------------------------------------------------|-------------------------------------------------------------------------------------------------------------------------------------------------------------------------------|
|  F = Передние выводы |  EF = Передние удлиненные выводы |  ES = Передние удлиненные расширенные выводы |
|  FC Cu = Передние выводы для медных кабелей |  FC CuAl = Передние выводы для медных/алюминиевых кабелей Cu/Al |  FC CuAl = Передние выводы для медных/алюминиевых кабелей Cu/Al (размещены снаружи) |
|  RC CuAl = Задние выводы для кабелей Cu/Al |  R = Задние выводы |  MC = Выводы для нескольких кабелей |
|  HR для RC221/222 = Задние плоские горизонтальные выводы |  HR = Задние плоские горизонтальные выводы |  VR = Задние плоские вертикальные выводы |
| HR/VR = Задние плоские выводы | RS = Задние расширенные выводы | |
|  I₃ = Ток магнитного отключения [A] | Iu = Номинальный ток автоматического выключателя [A] | N= 50% N= 100% = Уставка защиты нейтрали равна 50% или 100% от уставки защиты фаз, A |
|  In = Номинальный ток термомангнитного расцепителя защиты, A | Icu = Номинальная наибольшая отключающая способность при КЗ, A | |
| | Icw = Номинальный кратковременный выдерживаемый ток для 1 с | |
| TMF = Термомангнитный расцепитель защиты с фиксированным тепловым и магнитным порогом | TMA = Термомангнитный расцепитель защиты с регулируемым тепловым и магнитным порогом | MA = Только магнитные расцепители защиты с регулируемым порогом |
| TMD = Термомангнитный расцепитель защиты с регулируемым тепловым и фиксированным магнитным порогом | TMG = Термомангнитный расцепитель защиты генератора | PR22_ = Электронные расцепители защиты |
| | MF = Только магнитные расцепители защиты с фиксированным порогом | PR23_ = Электронные расцепители защиты |
| | | PR33_ = Электронные расцепители защиты |

Коды заказа

Инструкции по заказу

Заказ автоматических выключателей Tmax, оснащенных указанными в каталоге аксессуарами, означает, что аксессуары должны быть указаны с использованием торговых кодов, однозначно связанных с кодом автоматического выключателя. Следующие примеры чрезвычайно важны для правильного оформления заказов на автоматические выключатели Tmax с аксессуарами.

1) Комплект выводов для автоматического выключателя стационарного исполнения

Для оснащения автоматического выключателя выводами, отличными от базовой версии выключателя, можно запросить полные комплекты (6 или 8 шт.) или полукомплекты (3 или 4 шт.). Для переоборудования укомплектованного автоматического выключателя необходимо указать полный комплект выводов. В случае комбинированного решения первый код указывает выводы, которые подлежат установке сверху, а второй - выводы, устанавливаемым внизу. С другой стороны, когда запрашивается полукомплект (3 или 4 штуки), важно точно указать, подлежит ли полукомплект установке в верхней (*) или нижней части (**).

а) Автоматические выключатели Tmax T3N 250 с верхними выводами FC Cu и нижними выводами F

| | 1SDA...R1 |
|-------------------------------------|-----------|
| T3N 250 TMD 63 3р F F | 051241 |
| Полукомплект 1/2 KIT FC Cu T3 3р(*) | 051482 |

с) Автоматические выключатели Tmax T3N 250 с верхними выводами F и нижними - FC Cu

| | 1SDA...R1 |
|--------------------------------------|-----------|
| T3N 250 TMD 63 3р F F | 051241 |
| Полукомплект 1/2 KIT FC Cu T3 3р(**) | 051482 |

д) Автоматические выключатели Tmax T3N 250 с верхними и нижними выводами FC Cu

| | 1SDA...R1 |
|----------------------------|-----------|
| T3N 250 TMD 63 3р F F | 051241 |
| Комплект 1 KIT FC Cu T3 3р | 051480 |

е) Автоматические выключатели Tmax T3N 250 с верхними выводами ES и нижними - FC Cu

| | 1SDA...R1 |
|--------------------------------------|-----------|
| T3N 250 TMD 63 3р F F | 051241 |
| Полукомплект 1/2 KIT ES T3 3р(*) | 051494 |
| Полукомплект 1/2 KIT FC Cu T3 3р(**) | 051482 |

2) Электрические аксессуары на подвижных частях втычных автоматических выключателей T2-T3

Для оснащения подвижных частей автоматических выключателей T2-T3 аксессуарами SOR, UVR и AUX, а также SOR-C, UVR-C и AUX-C, необходимо всегда заказывать соответствующие штепсельные гнезда, указанные в каталоге.

а) Подвижная часть втычного автоматического выключателя Tmax T2N 160 с дополнительными контактами

| | 1SDA...R1 |
|--------------------------------|-----------|
| T2N 160 F F PR221DS-LS 10 4р | 051128 |
| Комплект P MP T2 4р | 051412 |
| AUX-C 2Q 1SY | 055504 |
| 6-полюсные штепсельные разъемы | 051363 |

б) Подвижная часть втычного автоматического выключателя Tmax T2N 160 с дополнительными контактами и отключающей катушкой

| | 1SDA...R1 |
|-------------------------------------|-----------|
| T2N 160 F F TMD 10 4р | 050970 |
| Комплект P MP T2 4р | 051412 |
| AUX 3Q 1SY 250 V AC/DC | 051369 |
| SOR 220...240 V AC / 220...250 V DC | 051336 |
| 6-полюсные штепсельные разъемы | 051363 |
| 3-полюсные штепсельные разъемы | 051364 |

Коды заказа

Инструкции по заказу

3) Электрические аксессуары подвижных частей втычных автоматических выключателей T4-T5

Для оснащения подвижных частей втычных автоматических выключателей T4-T5 аксессуарами SOR, UVR и AUX, необходимо всегда заказывать соответствующие штепсельные гнезда; т.е. в случае электрических аксессуаров SOR-C, UVR-C, AUX-C, MOE, MOE-E и AUE с подсоединенными кабелями, - адаптеры ADP, указанные в каталоге.

а) Подвижная часть Tmax T4H 250 втычного автоматического выключателя с дополнительными контактами

| | 1SDA...R1 |
|---------------------------------|-----------|
| T4L 250 F F P221DS-LS/I 100 4p | 054081 |
| Комплект P MP T4 4p | 054840 |
| AUX 3Q 1SY 250 V AC/DC | 051369 |
| 12-полюсные штепсельные разъемы | 051362 |

б) Подвижная часть Tmax T4H 250 втычного автоматического выключателя с дополнительными контактами, с установленными кабелями

| | 1SDA...R1 |
|--------------------------------|-----------|
| T4L 250 F F P221DS-LS/I 100 4p | 054081 |
| Комплект P MP T4 4p | 054840 |
| AUX-C 3Q 1SY 250 V AC/DC | 054911 |
| ADP – 12-контактный адаптер | 054923 |

в) Подвижная часть Tmax T5H 630 втычного автоматического выключателя с SOR-C, MOE и AUX-C

| | 1SDA...R1 |
|--------------------------------------|-----------|
| T4L 250 F F P221DS-LS/I 100 4p | 054081 |
| Комплект P MP T4 4p | 054840 |
| SOR-C 220...240 V AC – 220...250V DC | 054873 |
| MOE T4-T5 220...250 V AC/DC | 054897 |
| ADP – 10-контактный адаптер | 054924 |
| AU-C 1Q 1SY 250 V AC/DC | 054910 |
| ADP – 6-контактный адаптер | 054922 |

4) Электрические аксессуары подвижных частей выкатных автоматических выключателей T4-T5

Оснащение подвижных частей T4-T5 выкатных автоматических выключателей можно осуществить, только используя электрические аксессуары в исполнении с установленными кабелями, т.е. SOR-C, UVR-C, AUX-C, MOE, MOE-E и AUE с адаптером ADP.

а) Подвижная часть Tmax T5V 630 выкатного автоматического выключателя с UVR-C и MOE

| | 1SDA...R1 |
|-------------------------------|-----------|
| T5V 630 F F TMA 500 4p N=100% | 054495 |
| Комплект W MP T5 630 4p | 054850 |
| UVR-C 24...30 V AC/DC | 054887 |
| MOE T4-T5 24 V DC | 054894 |
| ADP – 10-контактный адаптер | 054924 |

б) Подвижная часть Tmax T4S 250 выкатного автоматического выключателя с SOR-C, RHE и AUE

| | 1SDA...R1 |
|----------------------------------------------------------------------|-----------|
| T4S 250 PR221DS-LS/I 100 4p F F | 054033 |
| Комплект W MP T4 4p | 054842 |
| RHE стандартный для автоматического выключателя выкатного исполнения | 054933 |
| AUE – 2 контакта раннего замыкания | 054925 |
| SOR-C 220...240 V AC / 220...250 V DC | 054873 |
| ADP – 10-контактный адаптер | 054924 |

5) Устройство задней механической взаимной блокировки ТЗ

Устройство задней взаимной блокировки MIR для выключателей ТЗ позволяет использовать все аксессуары. Чтобы получить автоматический выключатель и/или стационарные части, устанавливаемые непосредственно на пластине взаимной блокировки, необходимо указать код 1SDA050093R1 для учета второго автоматического выключателя (или фиксированной части), подлежащего взаимной блокировке.

Горизонтальная механическая взаимная блокировка, выполненная между двумя выключателями ТЗS 250

| | | 1SDA...R1 |
|------|--------------------------------------------------------------------------------------------------------------------------|-----------|
| POS1 | T3S 250 TMD 200 4р FF | 051305 |
| | Устройство механической взаимной блокировки сзади MIR-N для ТЗ | 063324 |
| POS2 | T3S 250 TMD 160 4р FF | 051304 |
| | Дополнительный код для автоматического выключателя/стационарной части, устанавливаемой на устройстве взаимной блокировки | 050093 |

6) Устройство механической взаимной блокировки Т4-Т5

Устанавливаемое сзади устройство взаимной блокировки для Т4 и Т5, состоящее из блока рамы MIR-HB или MIR-VB и пластины MIR-P, позволяет использовать все передние аксессуары, совместимые с этими выключателями. Чтобы получить автоматический выключатель, устанавливаемый непосредственно на пластине взаимной блокировки, необходимо указать код 1SDA050093R1 для учета второго автоматического выключателя (или стационарной части), подлежащего взаимной блокировке.

Устройство горизонтальной механической блокировки между Т4Н 320 и Т5L 630

| | | 1SDA...R1 |
|------|------------------------------------------------------------------|-----------|
| POS1 | T4H 320 PR221DS-LS/I 320 4р F F | 054137 |
| | Блок рамы устройства горизонтальной взаимной блокировки MIR-HB | 054946 |
| | Пластины MIR-P для устройства взаимной блокировки типа C | 054950 |
| POS2 | T5L 630 PR221DS-LS/I 630 4р F F | 054424 |
| | Код для автоматических выключателей, устанавливаемых на пластине | 050093 |

7) PR222DS/PD Т4-Т5

Автоматические выключатели Т4 и Т5 могут быть оснащены электронным расцепителем защиты PR222DS/PD (с функциями передачи данных и встроенными функциями управления) с помощью специальных дополнительных кодов, указанных в каталоге. Автоматические выключатели, оснащенные расцепителем защиты PR222DS/PD, могут иметь только дополнительные контакты AUX-E в электронном исполнении (для передачи сигнала состояния выключателя на PR222DS/PD) и специальный механизм управления с аккумулярованием энергии MOE-E, (для дистанционного управления включением и выключением автоматического выключателя).

a) Т4V 250 с блоком обмена данных, дополнительными контактами и устройством управления с электродвигателем

| | 1SDA...R1 |
|--------------------------------------------------|-----------|
| T4V 250 PR222DS/PD-LSIG 250 3р F F | 054104 |
| Дополнительный код - блок обмена данных для LSIG | 055067 |
| AUX-E-C 1Q 1SY | 054916 |
| MOE-E Т4-Т5 380 V AC | 054903 |
| X3 для PR222DS/P/PD Т4-Т5 F | 055059 |

b) Подвижная часть Т4V 250 автоматического выключателя выкатного исполнения с блоком обмена данных, дополнительными контактами и устройством управления с электродвигателем

| | 1SDA...R1 |
|--------------------------------------------------|-----------|
| T4V 250 PR222DS/PD-LSIG 250 3р F F | 054104 |
| Дополнительный код - блок обмена данных для LSIG | 055067 |
| Комплект W MP T4 | 054841 |
| AUX-E-C 1Q 1SY | 054916 |
| ADP – 6-контактный адаптер | 054922 |
| MOE-E Т4-Т5 380 V AC | 054903 |
| ADP – 10-контактный адаптер | 054924 |
| X3 для PR222DS/P/PD Т4-Т5 P/W | 055061 |

Коды заказа

Инструкции по заказу

8) Модуль номинального тока для Tmax T7

Благодаря дополнительным кодам для модуля номинального тока Tmax T7 (см. стр. 3/43) можно заказывать автоматический выключатель Tmax T7 с пониженным, по сравнению со стандартными исполнениями, номинальным током.

T7S 400 с PR332/P LSIG – рычажок управления

| | 1SDA...R1 |
|----------------------------------------------------------|-----------|
| T7S 800 PR332/P-LSIG In=800 3p F F | 061968 |
| Дополнительный код для модуля номинального тока на 400 А | 063153 |

9) Скользящие контакты для Tmax T7 в выкатном исполнении

Электрические аксессуары для Tmax T7 в выкатном исполнении должны быть оснащены скользящими контактами, соответствующими подвижной и стационарной части, согласно таблице на стр. 3/4).

(a) T7S 1000 PR231/P в выкатном исполнении с рычажком управления, катушкой расцепления и дополнительными контактами

| | | 1SDA...R1 |
|------|--------------------------------------------------|-----------|
| POS1 | T7S 1000 PR231/P LS/I In=1000A 3p F F | 062738 |
| | Комплект МР Т7-Т7М W 3р | 062162 |
| | Катушка расцепления SOR 240...250 V AC/DC | 062070 |
| | AUX 1Q + дополнительные контакты 1SY | 062104 |
| | Правый блок скользящих контактов РМ | 062166 |
| POS2 | Фиксированная часть для Т7 в выкатном исполнении | 062045 |
| | Правый блок скользящих контактов РF | 062169 |

(b) T7S 1250 PR332/P в выкатном исполнении с рычажком управления и реле минимального напряжения

| | | 1SDA...R1 |
|------|----------------------------------------------------|-----------|
| POS1 | T7S 1250 PR332/P LSIG In=1250A 3p F F | 062871 |
| | Комплект МР Т7-Т7М W 3р | 062162 |
| | Реле минимального напряжения UVR 240...250 V AC/DC | 062092 |
| | Правый блок скользящих контактов РМ | 062166 |
| | Центральный блок скользящих контактов РМ | 062165 |
| POS2 | Фиксированная часть для Т7 в выкатном исполнении | 062045 |
| | Правый блок скользящих контактов РF | 062169 |
| | Центральный блок скользящих контактов РF | 062168 |

10) Взаимозаменяемость расцепителя защиты PR231/P для Tmax T7

Взаимозаменяемость T7S 800 PR231/P, с рычажком управления

| | 1SDA...R1 |
|---------------------------------------------------|-----------|
| T7S 800 PR231/P LS/I In=800 A 4p F F | 061973 |
| Дополнительный код для взаимозаменяемости PR231/P | 063155 |

11) Возможность использования электропривода для Tmax T7

С целью обеспечения электроприводом Tmax T7, для которого существует такая возможность, автоматический выключатель в исполнении Т7М должен быть оснащен редукторным электродвигателем для взвода пружины, катушкой расцепления и замыкающей катушкой.

T7S 1000 PR232/P, с электроприводом

| | 1SDA...R1 |
|-----------------------------------------------------------------------------|-----------|
| T7S 1000 M PR232/P LSI In=1000 A 4p F F | 062763 |
| Редукторный электродвигатель для взвода пружины 220...250 В пер./пост. тока | 062116 |
| Катушка расцепления SOR 240...250 V AC/DC | 062070 |
| Замыкающая катушка SCR 240...250 V AC/DC | 062081 |

Коды заказа

Автоматические выключатели для распределительных систем

T1 1р 160 – Стационарное исполнение (F) – 1 полюс - I_n (40 °C) = 160 A

- Передние выводы для медных кабелей (FC Cu)



1SDC210160F004

| | | 1SDA.....R1 | | |
|-----------------------------------------------------------------|----------|-------------|--------|--|
| | | B | | |
| | | Icu (230 В) | 25 кА | |
| Термамагнитный расцепитель защиты с фиксированным порогом - TMF | | | | |
| | 16 500 | | 052616 | |
| | 20 500 | | 052617 | |
| | 25 500 | | 052618 | |
| | 32 500 | | 052619 | |
| | 40 500 | | 052620 | |
| | 50 500 | | 052621 | |
| | 63 630 | | 052622 | |
| | 80 800 | | 052623 | |
| | 100 1000 | | 052624 | |
| | 125 1250 | | 052625 | |
| | 160 1600 | | 052626 | |

T1 160 – Стационарное исполнение (F) – 3 полюса - I_n (40 °C) = 160 A

- Передние выводы для медных кабелей (FC Cu)



1SDC210026004

| | | 1SDA.....R1 | | | |
|-----------------------------------------|----------|-------------|--------|--------|--------|
| | | B | C | N | |
| | | Icu (415 В) | 16 кА | 25 кА | 36 кА |
| Термамагнитный расцепитель защиты - TMD | | | | | |
| | 16 500 | | 063514 | | |
| | | | 050870 | | |
| | 20 500 | | 063515 | | |
| | | | 050871 | | |
| | 25 500 | | 063516 | 063526 | |
| | | | 050872 | 050894 | |
| | 32 500 | | 063517 | 063527 | 050917 |
| | | | 050873 | 050895 | |
| | 40 500 | | 063518 | 063528 | 050918 |
| | | | 050874 | 050896 | |
| | 50 500 | | 063519 | 063529 | 050919 |
| | | | 050875 | 050897 | |
| | 63 630 | | 050876 | 050898 | 050920 |
| | | | 050877 | 050899 | 050921 |
| | 80 800 | | 050878 | 050900 | 050922 |
| | | | 050879 | 050901 | 050923 |
| | 100 1000 | | 050878 | 050900 | 050922 |
| | 125 1250 | | 050879 | 050901 | 050923 |
| | 160 1600 | | 050880 | 050902 | 050924 |

T1 160 – Стационарное исполнение (F) – 4 полюса - I_n (40 °C) = 160 A

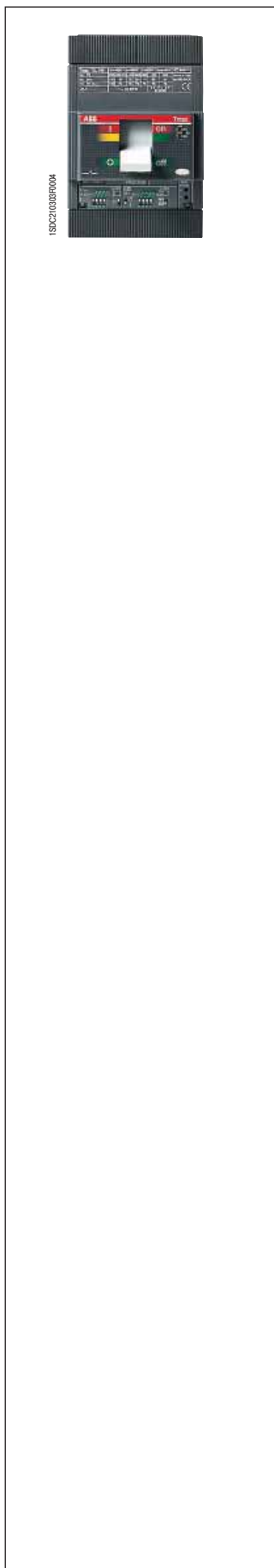
- Передние выводы для медных кабелей (FC Cu)

| | | 1SDA.....R1 | | | |
|-----------------------------------------|----------|-------------|--------|--------|--------|
| | | B | C | N | |
| | | Icu (415 В) | 16 кА | 25 кА | 36 кА |
| Термамагнитный расцепитель защиты - TMD | | | | | |
| | 16 500 | | 063520 | | |
| | | | 050881 | | |
| | 20 500 | | 063521 | | |
| | | | 050882 | | |
| | 25 500 | | 063522 | 063530 | |
| | | | 050883 | 050905 | |
| | 32 500 | | 063523 | 063531 | 050928 |
| | | | 050884 | 050906 | |
| | 40 500 | | 063524 | 062532 | 050929 |
| | | | 050885 | 050907 | |
| | 50 500 | | 063525 | 063533 | 050930 |
| | | | 050886 | 050908 | |
| | 63 630 | | 050887 | 050909 | 050931 |
| | | | 050888 | 050910 | 050932 |
| | 80 800 | | 050888 | 050910 | 050932 |
| | | | 050889 | 050911 | 050933 |
| | 100 1000 | | 050889 | 050911 | 050933 |
| | 125 1250 | | 050890 | 050912 | 050934 |
| N=50% | 160 1600 | | 050891 | 050913 | 050935 |
| N=100% | 160 1600 | | 050936 | 050937 | 050938 |

см. "Сокращения" на стр. 7/2

Коды заказа

Автоматические выключатели для систем распределения электроэнергии



T2 160 – Стационарное исполнение (F) – 3 полюса - I_u (40 °C) = 160 A - Передние выводы (F)

| | | In | I ₃ | 1SDA.....R1 | | | |
|-----------------------------------------|------|-------------|----------------|-------------|--------|--------|--------|
| | | Icu (415 В) | | N | S | H | L |
| | | | | 36 кА | 50 кА | 70 кА | 85 кА |
| Термомагнитный расцепитель защиты - TMD | | | | | | | |
| | 1,6 | 16 | | 050940 | 050984 | 051028 | 051072 |
| | 2 | 20 | | 050941 | 050985 | 051029 | 051073 |
| | 2,5 | 25 | | 050942 | 050986 | 051030 | 051074 |
| | 3,2 | 32 | | 050943 | 050987 | 051031 | 051075 |
| | 4 | 40 | | 050944 | 050988 | 051032 | 051076 |
| | 5 | 50 | | 050945 | 050989 | 051033 | 051077 |
| | 6,3 | 63 | | 050946 | 050990 | 051034 | 051078 |
| | 8 | 80 | | 050947 | 050991 | 051035 | 051079 |
| | 10 | 100 | | 050948 | 050992 | 051036 | 051080 |
| | 12,5 | 125 | | 050949 | 050993 | 051037 | 051081 |
| | 16 | 500 | | 050950 | 050994 | 051038 | 051082 |
| | 20 | 500 | | 050951 | 050995 | 051039 | 051083 |
| | 25 | 500 | | 050952 | 050996 | 051040 | 051084 |
| | 32 | 500 | | 050953 | 050997 | 051041 | 051085 |
| | 40 | 500 | | 050954 | 050998 | 051042 | 051086 |
| | 50 | 500 | | 050955 | 050999 | 051043 | 051087 |
| | 63 | 630 | | 050956 | 051000 | 051044 | 051088 |
| | 80 | 800 | | 050957 | 051001 | 051045 | 051089 |
| | 100 | 1000 | | 050958 | 051002 | 051046 | 051090 |
| | 125 | 1250 | | 050959 | 051003 | 051047 | 051091 |
| | 160 | 1600 | | 050960 | 051004 | 051048 | 051092 |

| | | In | I ₃ | 1SDA.....R1 | | | |
|------------------------------------------------------------------------------|-----|-------------|----------------|-------------|--------|---|---|
| | | Icu (415 В) | | N | S | H | L |
| | | | | 36 кА | 50 кА | | |
| Термомагнитный расцепитель защиты для защиты генератора - TMD ⁽¹⁾ | | | | | | | |
| | 16 | 160 | | 061866 | 061882 | | |
| | 25 | 160 | | 061867 | 061883 | | |
| | 40 | 200 | | 061868 | 061884 | | |
| | 63 | 200 | | 061869 | 061885 | | |
| | 80 | 240 | | 061870 | 061886 | | |
| | 100 | 300 | | 061871 | 061887 | | |
| | 125 | 375 | | 061872 | 061888 | | |
| | 160 | 480 | | 061873 | 061889 | | |

| | | In | 1SDA.....R1 | | | | |
|--------------------------------|-----|-------------|-------------|--------|--------|--------|-------|
| | | Icu (415 В) | | N | S | H | L |
| | | | | 36 кА | 50 кА | 70 кА | 85 кА |
| Электронный расцепитель защиты | | | | | | | |
| PR221DS-LS/I | 10 | | 051123 | 051133 | 051143 | 051153 | |
| PR221DS-LS/I | 25 | | 051124 | 051134 | 051144 | 051154 | |
| PR221DS-LS/I | 63 | | 051125 | 051135 | 051145 | 051155 | |
| PR221DS-LS/I | 100 | | 051126 | 051136 | 051146 | 051156 | |
| PR221DS-LS/I | 160 | | 051127 | 051137 | 051147 | 051157 | |
| PR221DS-I | 10 | | 051163 | 051174 | 051184 | 051194 | |
| PR221DS-I | 25 | | 051164 | 051175 | 051185 | 051195 | |
| PR221DS-I | 63 | | 051165 | 051176 | 051186 | 051196 | |
| PR221DS-I | 100 | | 051166 | 051177 | 051187 | 051197 | |
| PR221DS-I | 160 | | 051168 | 051178 | 051188 | 051198 | |

Примечание

Катушка расцепления автоматического выключателя T2 с электронным расцепителем защиты PR221DS расположена в правом гнезде.

Для T2 с PR221DS имеются следующие группы дополнительных контактов:

- 1SDA053704R1 Аух-С 1S51-1Q-1SY
- 1SDA055504R1 Аух-С 2Q-1SY

⁽¹⁾ За информацией о наличии, пожалуйста, обращайтесь в ABB SACE



T2 160 – Стационарное исполнение (F) – 4 полюса - I_u (40 °C) = 160 A - Передние выводы (F)

| | | In | I ₃ | 1SDA.....R1 | | | | |
|--------|--|------|----------------|-----------------------------------------|--------|--------|--------|--------|
| | | | | N | S | H | L | |
| | | | | Icu (415 В) | 36 кА | 50 кА | 70 кА | 85 кА |
| | | | | Термомагнитный расцепитель защиты - TMD | | | | |
| | | 1,6 | 16 | | 050962 | 051006 | 051050 | 051094 |
| | | 2 | 20 | | 050963 | 051007 | 051051 | 051095 |
| | | 2,5 | 25 | | 050964 | 051008 | 051052 | 051096 |
| | | 3,2 | 32 | | 050965 | 051009 | 051053 | 051097 |
| | | 4 | 40 | | 050966 | 051010 | 051054 | 051098 |
| | | 5 | 50 | | 050967 | 051011 | 051055 | 051099 |
| | | 6,3 | 63 | | 050968 | 051012 | 051056 | 051100 |
| | | 8 | 80 | | 050969 | 051013 | 051057 | 051101 |
| | | 10 | 100 | | 050970 | 051014 | 051058 | 051102 |
| | | 12,5 | 125 | | 050971 | 051015 | 051059 | 051103 |
| | | 16 | 500 | | 050972 | 051016 | 051060 | 051104 |
| | | 20 | 500 | | 050973 | 051017 | 051061 | 051105 |
| | | 25 | 500 | | 050974 | 051018 | 051062 | 051106 |
| | | 32 | 500 | | 050975 | 051019 | 051063 | 051107 |
| | | 40 | 500 | | 050976 | 051020 | 051064 | 051108 |
| | | 50 | 500 | | 050977 | 051021 | 051065 | 051109 |
| | | 63 | 630 | | 050978 | 051022 | 051066 | 051110 |
| | | 80 | 800 | | 050979 | 051023 | 051067 | 051111 |
| | | 100 | 1000 | | 050980 | 051024 | 051068 | 051112 |
| N=50% | | 125 | 1250 | | 050981 | 051025 | 051069 | 051113 |
| N=50% | | 160 | 1600 | | 050982 | 051026 | 051070 | 051114 |
| N=100% | | 125 | 1250 | | 051115 | 051117 | 051119 | 051121 |
| N=100% | | 160 | 1600 | | 051116 | 051118 | 051120 | 051122 |

| | | In | I ₃ | 1SDA.....R1 | | | |
|--|--|-----|----------------|-------------------------------------------------------------------|--------|--------|--|
| | | | | N | S | | |
| | | | | Icu (415 В) | 36 кА | 50 кА | |
| | | | | Термомагнитный расцепитель защиты генератора - TMG ⁽¹⁾ | | | |
| | | 16 | 160 | | 061874 | 061890 | |
| | | 25 | 160 | | 061875 | 061891 | |
| | | 40 | 200 | | 061876 | 061892 | |
| | | 63 | 200 | | 061877 | 061893 | |
| | | 80 | 240 | | 061878 | 061894 | |
| | | 100 | 300 | | 061879 | 061895 | |
| | | 125 | 375 | | 061880 | 061896 | |
| | | 160 | 480 | | 061881 | 061897 | |

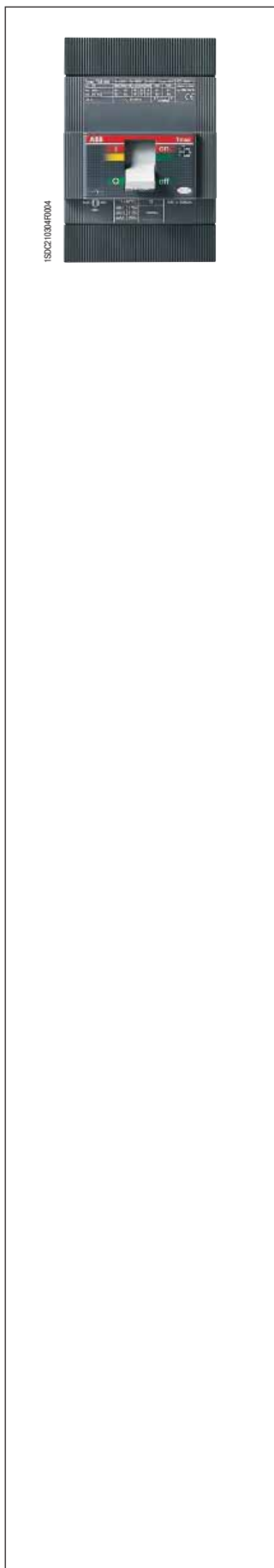
| | | In | 1SDA.....R1 | | | | | |
|--------------|-----|--------|-------------|--------------------------------|--------|--------|--------|-------|
| | | | | N | S | H | L | |
| | | | | Icu (415 В) | 36 кА | 50 кА | 70 кА | 85 кА |
| | | | | Электронный расцепитель защиты | | | | |
| PR221DS-LS/I | 10 | | | 051128 | 051138 | 051148 | 051158 | |
| PR221DS-LS/I | 25 | | | 051129 | 051139 | 051149 | 051159 | |
| PR221DS-LS/I | 63 | | | 051130 | 051140 | 051150 | 051160 | |
| PR221DS-LS/I | 100 | | | 051131 | 051141 | 051151 | 051161 | |
| PR221DS-LS/I | 160 | N=50% | | 051132 | 051142 | 051152 | 051162 | |
| PR221DS-LS/I | 160 | N=100% | | 051613 | 051614 | 051615 | 051616 | |
| PR221DS-I | 10 | | | 051169 | 051179 | 051189 | 051199 | |
| PR221DS-I | 25 | | | 051170 | 051180 | 051190 | 051200 | |
| PR221DS-I | 63 | | | 051171 | 051181 | 051191 | 051201 | |
| PR221DS-I | 100 | | | 051172 | 051182 | 051192 | 051202 | |
| PR221DS-I | 160 | N=50% | | 051173 | 051183 | 051193 | 051203 | |
| PR221DS-I | 160 | N=100% | | 051617 | 051618 | 051619 | 051620 | |

Примечание
 Катушка расцепления автоматического выключателя T2 с электронным расцепителем защиты PR221DS расположена в правом гнезде.
 Для T2 с PR221DS имеются следующие группы дополнительных контактов:
 – 1SDA053704R1 Aux-C 1S51-1Q-1SY
 – 1SDA055504R1 Aux-C 2Q-1SY

⁽¹⁾ За информацией о наличии, пожалуйста, обращайтесь в ABB SACE

Коды заказа

Автоматические выключатели для распределительных систем



T3 250 – Стационарное исполнение (F) – 3 полюса - Iu (40 °C) = 250 A
 - Передние выводы (F)

| | | In | I _{Δn} | 1SDA.....R1 | |
|---------------------------------------|-----|-------------|-----------------|-------------|---|
| | | | | N | S |
| Термагнитный расцепитель защиты - TMD | | Icu (415 В) | 36 кА | 50 кА | |
| | 63 | 630 | 051241 | 051263 | |
| | 80 | 800 | 051242 | 051264 | |
| | 100 | 1000 | 051243 | 051265 | |
| | 125 | 1250 | 051244 | 051266 | |
| | 160 | 1600 | 051245 | 051267 | |
| | 200 | 2000 | 051246 | 051268 | |
| | 250 | 2500 | 051247 | 051269 | |

| | | In | I _{Δn} | 1SDA.....R1 | |
|--------------------------------------------------|-----|-------------|-----------------|-------------|---|
| | | | | N | S |
| Термагнитный расцепитель защиты генератора - TMG | | Icu (415 В) | 36 кА | 50 кА | |
| | 63 | 400 | 055105 | 055119 | |
| | 80 | 400 | 055106 | 055120 | |
| | 100 | 400 | 055107 | 055121 | |
| | 125 | 400 | 055108 | 055122 | |
| | 160 | 480 | 055109 | 055123 | |
| | 200 | 600 | 055110 | 055124 | |
| | 250 | 750 | 055111 | 055125 | |

T3 250 – Стационарное исполнение (F) – 4 полюса - Iu (40 °C) = 250 A
 - Передние выводы (F)

| | | In | I _{Δn} | 1SDA.....R1 | |
|---------------------------------------|-----|-------------|-----------------|-------------|---|
| | | | | N | S |
| Термагнитный расцепитель защиты - TMD | | Icu (415 В) | 36 кА | 50 кА | |
| | 63 | 630 | 051252 | 051274 | |
| | 80 | 800 | 051253 | 051275 | |
| | 100 | 1000 | 051254 | 051276 | |
| N=50% | 125 | 1250 | 051255 | 051277 | |
| N=50% | 160 | 1600 | 051256 | 051278 | |
| N=50% | 200 | 2000 | 051257 | 051279 | |
| N=50% | 250 | 2500 | 051258 | 051280 | |
| N=100% | 125 | 1250 | 051303 | 051307 | |
| N=100% | 160 | 1600 | 051304 | 051308 | |
| N=100% | 200 | 2000 | 051305 | 051309 | |
| N=100% | 250 | 2500 | 051306 | 051310 | |

| | | In | I _{Δn} | 1SDA.....R1 | |
|--------------------------------------------------|-----|-------------|-----------------|-------------|---|
| | | | | N | S |
| Термагнитный расцепитель защиты генератора - TMG | | Icu (415 В) | 36 кА | 50 кА | |
| | 63 | 400 | 055112 | 055126 | |
| | 80 | 400 | 055113 | 055127 | |
| | 100 | 400 | 055114 | 055128 | |
| | 125 | 400 | 055115 | 055129 | |
| | 160 | 480 | 055116 | 055130 | |
| | 200 | 600 | 055117 | 055131 | |
| | 250 | 750 | 055118 | 055132 | |

1SDC210005R0004



T4 250 – Стационарное исполнение (F) – 3 полюса - I_u (40 °C) = 250 A - Передние выводы (F)

| | | In | I _s | 1SDA.....R1 | | | | |
|------------------------------------------------------|-------------|--------------------|----------------|-------------|--------|--------|--------|--------|
| | | | | N | S | H | L | V |
| <i>Термомагнитный расцепитель защиты - TMD и TMA</i> | | Icu (415 В) | | 36 кА | 50 кА | 70 кА | 120 кА | 200 кА |
| 20 | 320 | | | 054171 | 054189 | 054207 | 054225 | 054243 |
| 32 | 320 | | | 054172 | 054190 | 054208 | 054226 | 054244 |
| 50 | 500 | | | 054173 | 054191 | 054209 | 054227 | 054245 |
| 80 | 400...800 | | | 054174 | 054192 | 054210 | 054228 | 054246 |
| 100 | 500...1000 | | | 054175 | 054193 | 054211 | 054229 | 054247 |
| 125 | 625...1250 | | | 054176 | 054194 | 054212 | 054230 | 054248 |
| 160 | 800...1600 | | | 054177 | 054195 | 054213 | 054231 | 054249 |
| 200 | 1000...2000 | | | 054178 | 054196 | 054214 | 054232 | 054250 |
| 250 | 1250...2500 | | | 054179 | 054197 | 054215 | 054233 | 054251 |

| | | In | 1SDA.....R1 | | | | | |
|---------------------------------------|-----|--------------------|-------------|--------|--------|--------|--------|--------|
| | | | | N | S | H | L | V |
| <i>Электронный расцепитель защиты</i> | | Icu (415 В) | | 36 кА | 50 кА | 70 кА | 120 кА | 200 кА |
| PR221DS-LS/I | 100 | | | 053997 | 054021 | 054045 | 054069 | 054093 |
| PR221DS-LS/I | 160 | | | 053998 | 054022 | 054046 | 054070 | 054094 |
| PR221DS-LS/I | 250 | | | 053999 | 054023 | 054047 | 054071 | 054095 |
| PR221DS-I | 100 | | | 054000 | 054024 | 054048 | 054072 | 054096 |
| PR221DS-I | 160 | | | 054001 | 054025 | 054049 | 054073 | 054097 |
| PR221DS-I | 250 | | | 054002 | 054026 | 054050 | 054074 | 054098 |
| PR222DS/P-LSI | 100 | | | 054003 | 054027 | 054051 | 054075 | 054099 |
| PR222DS/P-LSI | 160 | | | 054004 | 054028 | 054052 | 054076 | 054100 |
| PR222DS/P-LSI | 250 | | | 054005 | 054029 | 054053 | 054077 | 054101 |
| PR222DS/P-LSIG | 100 | | | 054006 | 054030 | 054054 | 054078 | 054102 |
| PR222DS/P-LSIG | 160 | | | 054007 | 054031 | 054055 | 054079 | 054103 |
| PR222DS/P-LSIG | 250 | | | 054008 | 054032 | 054056 | 054080 | 054104 |
| PR223DS | 100 | | | 059489 | 059497 | 059505 | 059513 | 059521 |
| PR223DS | 160 | | | 059491 | 059499 | 059507 | 059515 | 059523 |
| PR223DS | 250 | | | 059493 | 059501 | 059509 | 059517 | 059525 |

Коды заказа

Автоматические выключатели для распределительных систем

T4 250 – Стационарное исполнение (F) – 4 полюса - I_u (40 °C) = 250 A - Передние выводы (F)

1SDC210035R0004



| | | In | I _{Δn} | 1SDA.....R1 | | | | | |
|------------------------------------------------|--|-----|-----------------|-------------|--------|--------|--------|--------|--------|
| | | | | N | S | H | L | V | |
| | | | | Icu (415 В) | 36 кА | 50 кА | 70 кА | 120 кА | 200 кА |
| Термомангнитный расцепитель защиты - TMD и TMA | | 20 | 320 | 054180 | 054198 | 054216 | 054234 | 054252 | |
| | | 32 | 320 | 054181 | 054199 | 054217 | 054235 | 054253 | |
| | | 50 | 500 | 054182 | 054200 | 054218 | 054236 | 054254 | |
| | | 80 | 400...800 | 054183 | 054201 | 054219 | 054237 | 054255 | |
| | | 100 | 500...1000 | 054184 | 054202 | 054220 | 054238 | 054256 | |
| N=50% | | 125 | 625...1250 | 054185 | 054203 | 054221 | 054239 | 054257 | |
| N=50% | | 160 | 800...1600 | 054186 | 054204 | 054222 | 054240 | 054258 | |
| N=50% | | 200 | 1000...2000 | 054187 | 054205 | 054223 | 054241 | 054259 | |
| N=50% | | 250 | 1250...2500 | 054188 | 054206 | 054224 | 054242 | 054260 | |
| N=100% | | 125 | 625...1250 | 054271 | 054275 | 054279 | 054283 | 054287 | |
| N=100% | | 160 | 800...1600 | 054272 | 054276 | 054280 | 054284 | 054288 | |
| N=100% | | 200 | 1000...2000 | 054273 | 054277 | 054281 | 054285 | 054289 | |
| N=100% | | 250 | 1250...2500 | 054274 | 054278 | 054282 | 054286 | 054290 | |

| | | In | 1SDA.....R1 | | | | | | |
|--------------------------------|--|----------------|-------------|-------------|--------|--------|--------|--------|--------|
| | | | | N | S | H | L | V | |
| | | | | Icu (415 В) | 36 кА | 50 кА | 70 кА | 120 кА | 200 кА |
| Электронный расцепитель защиты | | PR221DS-LS/I | 100 | 054009 | 054033 | 054057 | 054081 | 054105 | |
| | | PR221DS-LS/I | 160 | 054010 | 054034 | 054058 | 054082 | 054106 | |
| | | PR221DS-LS/I | 250 | 054011 | 054035 | 054059 | 054083 | 054107 | |
| | | PR221DS-I | 100 | 054012 | 054036 | 054060 | 054084 | 054108 | |
| | | PR221DS-I | 160 | 054013 | 054037 | 054061 | 054085 | 054109 | |
| | | PR221DS-I | 250 | 054014 | 054038 | 054062 | 054086 | 054110 | |
| | | PR222DS/P-LSI | 100 | 054015 | 054039 | 054063 | 054087 | 054111 | |
| | | PR222DS/P-LSI | 160 | 054016 | 054040 | 054064 | 054088 | 054112 | |
| | | PR222DS/P-LSI | 250 | 054017 | 054041 | 054065 | 054089 | 054113 | |
| | | PR222DS/P-LSIG | 100 | 054018 | 054042 | 054066 | 054090 | 054114 | |
| | | PR222DS/P-LSIG | 160 | 054019 | 054043 | 054067 | 054091 | 054115 | |
| | | PR222DS/P-LSIG | 250 | 054020 | 054044 | 054068 | 054092 | 054116 | |
| | | PR223DS | 100 | 059490 | 059498 | 059506 | 059514 | 059522 | |
| | | PR223DS | 160 | 059492 | 059500 | 059508 | 059516 | 059524 | |
| | | PR223DS | 250 | 059494 | 059502 | 059510 | 059518 | 059526 | |

1SDC210035F0004



T4 320 – Стационарное исполнение (F) – 3 полюса - Iu (40 °C) = 320 A - Передние выводы (F)

| | | In | 1SDA.....R1 | | | | |
|--------------------------------|-----|-------------|-------------|--------|--------|--------|--------|
| | | | N | S | H | L | V |
| Электронный расцепитель защиты | | Icu (415 В) | 36 кА | 50 кА | 70 кА | 120 кА | 200 кА |
| PR221DS-LS/I | 320 | | 054117 | 054125 | 054133 | 054141 | 054149 |
| PR221DS-I | 320 | | 054118 | 054126 | 054134 | 054142 | 054150 |
| PR222DS/P-LSI | 320 | | 054119 | 054127 | 054135 | 054143 | 054151 |
| PR222DS/P-LSIG | 320 | | 054120 | 054128 | 054136 | 054144 | 054152 |
| PR223DS | 320 | | 059495 | 059503 | 059511 | 059519 | 059527 |

T4 320 – Стационарное исполнение (F) – 4 полюса - Iu (40 °C) = 320 A - Передние выводы (F)

| | | In | 1SDA.....R1 | | | | |
|--------------------------------|-----|-------------|-------------|--------|--------|--------|--------|
| | | | N | S | H | L | V |
| Электронный расцепитель защиты | | Icu (415 В) | 36 кА | 50 кА | 70 кА | 120 кА | 200 кА |
| PR221DS-LS/I | 320 | | 054121 | 054129 | 054137 | 054145 | 054153 |
| PR221DS-I | 320 | | 054122 | 054130 | 054138 | 054146 | 054154 |
| PR222DS/P-LSI | 320 | | 054123 | 054131 | 054139 | 054147 | 054155 |
| PR222DS/P-LSIG | 320 | | 054124 | 054132 | 054140 | 054148 | 054156 |
| PR223DS | 320 | | 059496 | 059504 | 059512 | 059520 | 059528 |

Коды заказа

Автоматические выключатели для распределительных систем

T5 400 – Стационарное исполнение (F) – 3 полюса - I_u (40 °C) = 400 A - Передние выводы (F)

| | | 1SDA.....R1 | | | | |
|------------------------------------------|-------------|-------------------------|--------|--------|--------|--------|
| | | N | S | H | L | V |
| Термамагнитный расцепитель защиты - TMDA | | I _{cu} (415 В) | | | | |
| | | 36 кА | 50 кА | 70 кА | 120 кА | 200 кА |
| 320 | 1600...3200 | 054436 | 054440 | 054444 | 054448 | 054452 |
| 400 | 2000...4000 | 054437 | 054441 | 054445 | 054449 | 054453 |

| | | 1SDA.....R1 | | | | |
|--------------------------------|-----|-------------------------|--------|--------|--------|--------|
| | | N | S | H | L | V |
| Электронный расцепитель защиты | | I _{cu} (415 В) | | | | |
| | | 36 кА | 50 кА | 70 кА | 120 кА | 200 кА |
| PR221DS-LS/I | 320 | 054316 | 054332 | 054348 | 054364 | 054380 |
| PR221DS-LS/I | 400 | 054317 | 054333 | 054349 | 054365 | 054381 |
| PR221DS-I | 320 | 054318 | 054334 | 054350 | 054366 | 054382 |
| PR221DS-I | 400 | 054319 | 054335 | 054351 | 054367 | 054383 |
| PR222DS/P-LSI | 320 | 054320 | 054336 | 054352 | 054368 | 054384 |
| PR222DS/P-LSI | 400 | 054321 | 054337 | 054353 | 054369 | 054385 |
| PR222DS/P-LSIG | 320 | 054322 | 054338 | 054354 | 054370 | 054386 |
| PR222DS/P-LSIG | 400 | 054323 | 054339 | 054355 | 054371 | 054387 |
| PR223DS | 320 | 059529 | 059535 | 059541 | 059547 | 059553 |
| PR223DS | 400 | 059531 | 059537 | 059543 | 059549 | 059555 |

T5 400 – Стационарное исполнение (F) – 4 полюса - I_u (40 °C) = 400 A - Передние выводы (F)

| | | 1SDA.....R1 | | | | |
|------------------------------------------|-----------------|-------------------------|--------|--------|--------|--------|
| | | N | S | H | L | V |
| Термамагнитный расцепитель защиты - TMDA | | I _{cu} (415 В) | | | | |
| | | 36 кА | 50 кА | 70 кА | 120 кА | 200 кА |
| N=50% | 320 1600...3200 | 054438 | 054442 | 054446 | 054450 | 054454 |
| N=50% | 400 2000...4000 | 054439 | 054443 | 054447 | 054451 | 054455 |
| N=100% | 320 1600...3200 | 054477 | 054479 | 054481 | 054483 | 054485 |
| N=100% | 400 2000...4000 | 054478 | 054480 | 054482 | 054484 | 054486 |

| | | 1SDA.....R1 | | | | |
|--------------------------------|-----|-------------------------|--------|--------|--------|--------|
| | | N | S | H | L | V |
| Электронный расцепитель защиты | | I _{cu} (415 В) | | | | |
| | | 36 кА | 50 кА | 70 кА | 120 кА | 200 кА |
| PR221DS-LS/I | 320 | 054324 | 054340 | 054356 | 054372 | 054388 |
| PR221DS-LS/I | 400 | 054325 | 054341 | 054357 | 054373 | 054389 |
| PR221DS-I | 320 | 054326 | 054342 | 054358 | 054374 | 054390 |
| PR221DS-I | 400 | 054327 | 054343 | 054359 | 054375 | 054391 |
| PR222DS/P-LSI | 320 | 054328 | 054344 | 054360 | 054376 | 054392 |
| PR222DS/P-LSI | 400 | 054329 | 054345 | 054361 | 054377 | 054393 |
| PR222DS/P-LSIG | 320 | 054330 | 054346 | 054362 | 054378 | 054394 |
| PR222DS/P-LSIG | 400 | 054331 | 054347 | 054363 | 054379 | 054395 |
| PR223DS | 320 | 059530 | 059536 | 059542 | 059548 | 059554 |
| PR223DS | 400 | 059532 | 059538 | 059544 | 059550 | 059556 |



1SDC210015D0004

T5 630 – Стационарное исполнение (F) – 3 полюса - $I_n (40\text{ }^\circ\text{C}) = 630\text{ A}$ - Передние выводы (F)

| | | | 1SDA.....R1 | | | | | |
|-------------------------------------------------|-------------|--|---------------------|--------|--------|--------|--------|--------|
| | | | N | S | H | L | V | |
| <i>Термомагнитный расцепитель защиты - TMDA</i> | | | I_{cu} (415 В) | 36 кА | 50 кА | 70 кА | 120 кА | 200 кА |
| 500 | 2500...5000 | | 054456 | 054461 | 054465 | 054469 | 054473 | |

| | | | 1SDA.....R1 | | | | | |
|---------------------------------------|-----|--|---------------------|--------|--------|--------|--------|--------|
| | | | N | S | H | L | V | |
| <i>Электронный расцепитель защиты</i> | | | I_{cu} (415 В) | 36 кА | 50 кА | 70 кА | 120 кА | 200 кА |
| PR221DS-LS/I | 630 | | 054396 | 054404 | 054412 | 054420 | 054428 | |
| PR221DS-I | 630 | | 054397 | 054405 | 054413 | 054421 | 054429 | |
| PR222DS/P-LSI | 630 | | 054398 | 054406 | 054414 | 054422 | 054430 | |
| PR222DS/P-LSIG | 630 | | 054399 | 054407 | 054415 | 054423 | 054431 | |
| PR223DS | 630 | | 059533 | 059539 | 059545 | 059551 | 059557 | |

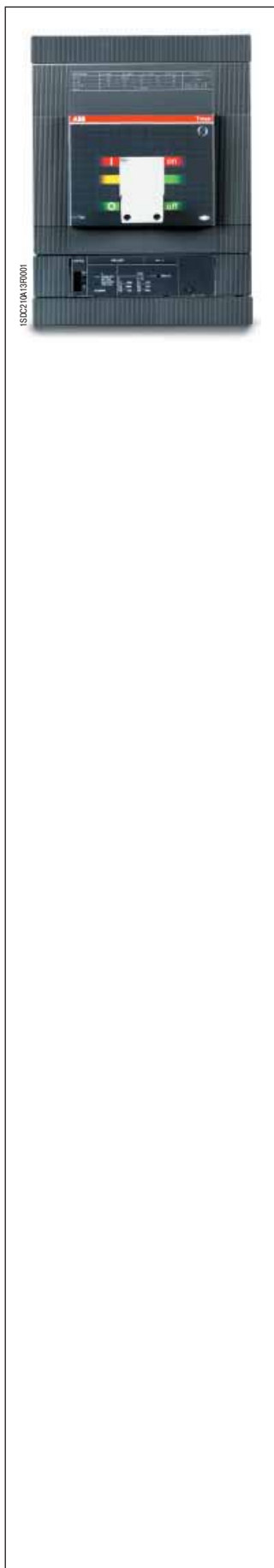
T5 630 – Стационарное исполнение (F) – 4 полюса - $I_n (40\text{ }^\circ\text{C}) = 630\text{ A}$ - Передние выводы (F)

| | | | 1SDA.....R1 | | | | | |
|-------------------------------------------------|-----|-------------|---------------------|--------|--------|--------|--------|--------|
| | | | N | S | H | L | V | |
| <i>Термомагнитный расцепитель защиты - TMDA</i> | | | I_{cu} (415 В) | 36 кА | 50 кА | 70 кА | 120 кА | 200 кА |
| N=50% | 500 | 2500...5000 | 054459 | 054463 | 054467 | 054471 | 054475 | |
| N=100% | 500 | 2500...5000 | 054487 | 054489 | 054491 | 054493 | 054495 | |

| | | | 1SDA.....R1 | | | | | |
|---------------------------------------|-----|--|---------------------|--------|--------|--------|--------|--------|
| | | | N | S | H | L | V | |
| <i>Электронный расцепитель защиты</i> | | | I_{cu} (415 В) | 36 кА | 50 кА | 70 кА | 120 кА | 200 кА |
| PR221DS-LS/I | 630 | | 054400 | 054408 | 054416 | 054424 | 054432 | |
| PR221DS-I | 630 | | 054401 | 054409 | 054417 | 054425 | 054433 | |
| PR222DS/P-LSI | 630 | | 054402 | 054410 | 054418 | 054426 | 054434 | |
| PR222DS/P-LSIG | 630 | | 054403 | 054411 | 054419 | 054427 | 054435 | |
| PR223DS | 630 | | 059534 | 059540 | 059546 | 059552 | 059558 | |

Коды заказа

Автоматические выключатели для распределительных систем



T6 630 – Стационарное исполнение (F) – 3 полюса - Iu (40 °C) = 630 A - Передние выводы (F)

| | | In | | 1SDA.....R1 | | | |
|------------------------------------------|-------------|----------------|--|-------------|--------|--------|--------|
| | | I _n | | N | S | H | L |
| Термомагнитный расцепитель защиты - TMDA | | Icu (415 В) | | 36 кА | 50 кА | 70 кА | 100 кА |
| 630 | 3150...6300 | | | 060202 | 060204 | 060206 | 060208 |

| | | In | | 1SDA.....R1 | | | |
|--------------------------------|-----|----------------|--|-------------|--------|--------|--------|
| | | I _n | | N | S | H | L |
| Электронный расцепитель защиты | | Icu (415 В) | | 36 кА | 50 кА | 70 кА | 100 кА |
| PR221DS-LS/I | 630 | | | 060226 | 060236 | 060246 | 060256 |
| PR221DS-I | 630 | | | 060227 | 060237 | 060247 | 060257 |
| PR222DS/P-LSI | 630 | | | 060228 | 060238 | 060248 | 060258 |
| PR222DS/P-LSIG | 630 | | | 060229 | 060239 | 060249 | 060259 |
| PR223DS | 630 | | | 060230 | 060240 | 060250 | 060260 |

T6 630 – Стационарное исполнение (F) – 4 полюса - Iu (40 °C) = 630 A - Передние выводы (F)

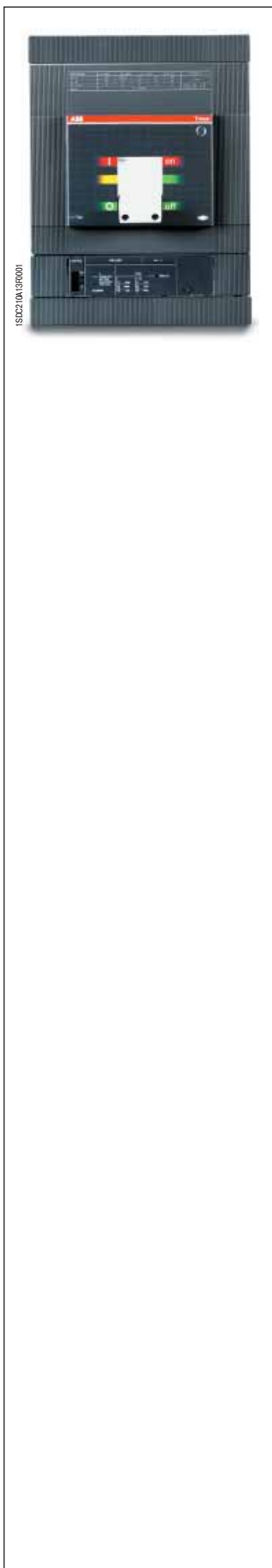
| | | In | | 1SDA.....R1 | | | |
|-----------------------------------------|-----|----------------|--|-------------|--------|--------|--------|
| | | I _n | | N | S | H | L |
| Термомагнитный расцепитель защиты - TMA | | Icu (415 В) | | 36 кА | 50 кА | 70 кА | 100 кА |
| N=50% | 630 | 3150...6300 | | 060203 | 060205 | 060207 | 060209 |
| N=100% | 630 | 3150...6300 | | 060210 | 060211 | 060212 | 060213 |

| | | In | | 1SDA.....R1 | | | |
|--------------------------------|-----|----------------|--|-------------|--------|--------|--------|
| | | I _n | | N | S | H | L |
| Электронный расцепитель защиты | | Icu (415 В) | | 36 кА | 50 кА | 70 кА | 100 кА |
| PR221DS-LS/I | 630 | | | 060231 | 060241 | 060251 | 060262 |
| PR221DS-I | 630 | | | 060232 | 060242 | 060252 | 060263 |
| PR222DS/P-LSI | 630 | | | 060233 | 060243 | 060253 | 060264 |
| PR222DS/P-LSIG | 630 | | | 060234 | 060244 | 060254 | 060265 |
| PR223DS | 630 | | | 060235 | 060245 | 060255 | 060266 |

T6 800 – Стационарное исполнение (F) – 3 полюса - Iu (40 °C) = 800 A - Передние выводы (F)

| | | In | | 1SDA.....R1 | | | |
|------------------------------------------|-------------|----------------|--|-------------|--------|--------|--------|
| | | I _n | | N | S | H | L |
| Термомагнитный расцепитель защиты - TMDA | | Icu (415 В) | | 36 кА | 50 кА | 70 кА | 100 кА |
| 800 | 4000...8000 | | | 060214 | 060216 | 060218 | 060220 |

| | | In | | 1SDA.....R1 | | | |
|--------------------------------|-----|----------------|--|-------------|--------|--------|--------|
| | | I _n | | N | S | H | L |
| Электронный расцепитель защиты | | Icu (415 В) | | 36 кА | 50 кА | 70 кА | 100 кА |
| PR221DS-LS/I | 800 | | | 060268 | 060278 | 060289 | 060299 |
| PR221DS-I | 800 | | | 060269 | 060279 | 060290 | 060300 |
| PR222DS/P-LSI | 800 | | | 060270 | 060280 | 060291 | 060301 |
| PR222DS/P-LSIG | 800 | | | 060271 | 060281 | 060292 | 060302 |
| PR223DS | 800 | | | 060272 | 060282 | 060293 | 060303 |



T6 800 – Стационарное исполнение (F) – 4 полюса - I_u (40 °C) = 800 A - Передние выводы (F)

| | | In | | 1SDA.....R1 | | | |
|-------------------------------------------------|-----|--------------------|--|-------------|--------|--------|--------|
| | | I ₃ | | N | S | H | L |
| <i>Термомагнитный расцепитель защиты - TMDA</i> | | Icu (415 В) | | 36 кА | 50 кА | 70 кА | 100 кА |
| N=50% | 800 | 4000...8000 | | 060215 | 060217 | 060219 | 060221 |
| N=100% | 800 | 4000...8000 | | 060222 | 060223 | 060224 | 060225 |

| | | In | | 1SDA.....R1 | | | |
|---------------------------------------|-----|--------------------|--|-------------|--------|--------|--------|
| | | I ₃ | | N | S | H | L |
| <i>Электронный расцепитель защиты</i> | | Icu (415 В) | | 36 кА | 50 кА | 70 кА | 100 кА |
| PR221 DS-LS/I | 800 | | | 060273 | 060283 | 060294 | 060305 |
| PR221 DS-I | 800 | | | 060274 | 060284 | 060295 | 060306 |
| PR222 DS/P-LSI | 800 | | | 060275 | 060285 | 060296 | 060307 |
| PR222 DS/P-LSIG | 800 | | | 060276 | 060286 | 060297 | 060308 |
| PR223 DS | 800 | | | 060277 | 060287 | 060298 | 060309 |

T6 1000 – Стационарное исполнение (F) – 3 полюса - I_u (40 °C) = 1000 A - Передние выводы (F)

| | | In | | 1SDA.....R1 | | | |
|---------------------------------------|------|--------------------|--|-------------|--------|--------|--------|
| | | I ₃ | | N | S | H | L |
| <i>Электронный расцепитель защиты</i> | | Icu (415 В) | | 36 кА | 50 кА | 70 кА | 100 кА |
| PR221 DS-LS/I | 1000 | | | 060537 | 060547 | 060561 | 060574 |
| PR221 DS-I | 1000 | | | 060538 | 060548 | 060562 | 060575 |
| PR222 DS/P-LSI | 1000 | | | 060539 | 060552 | 060563 | 060576 |
| PR222 DS/P-LSIG | 1000 | | | 060540 | 060554 | 060564 | 060577 |
| PR223 DS | 1000 | | | 060541 | 060555 | 060565 | 060578 |

Примечание: один тип вывода из ES - FC CuAl - R должен быть обязательно установлен на автоматическом выключателе T6 1000 A.

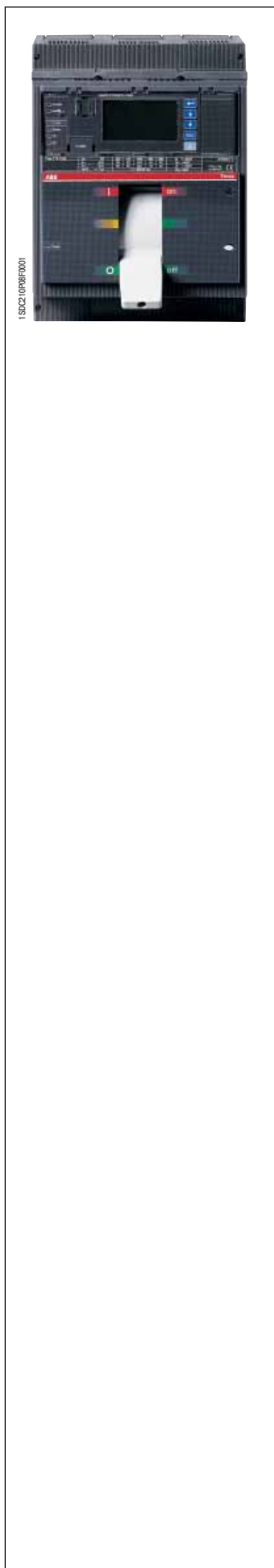
T6 1000 – Стационарное исполнение (F) – 4 полюса - I_u (40 °C) = 1000 A

| | | In | | 1SDA.....R1 | | | |
|---------------------------------------|------|--------------------|--|-------------|--------|--------|--------|
| | | I ₃ | | N | S | H | L |
| <i>Электронный расцепитель защиты</i> | | Icu (415 В) | | 36 кА | 50 кА | 70 кА | 100 кА |
| PR221 DS-LS/I | 1000 | | | 060542 | 060556 | 060566 | 060580 |
| PR221 DS-I | 1000 | | | 060543 | 060557 | 060567 | 060581 |
| PR222 DS/P-LSI | 1000 | | | 060544 | 060558 | 060568 | 060582 |
| PR222 DS/P-LSIG | 1000 | | | 060545 | 060559 | 060569 | 060583 |
| PR223 DS | 1000 | | | 060546 | 060560 | 060570 | 060584 |

Примечание: один тип вывода из ES - FC CuAl - R должен быть обязательно установлен на автоматическом выключателе T6 1000 A.

Коды заказа

Автоматические выключатели для распределительных систем



T7800 – Стационарное исполнение (F) – 3 полюса - Iu (40 °C) = 800 A - Передние выводы (F)

| Электронный расцепитель защиты | Icu (415 В) | 1SDA.....R1 | | | |
|--------------------------------|-------------|-------------|--------|--------|--------|
| | | S | H | L | V |
| | | 50 кА | 70 кА | 120 кА | 150 кА |
| PR231/P LS/I ⁽¹⁾ | 800 | 061963 | 062642 | 062674 | 062706 |
| PR231/P I ⁽¹⁾ | 800 | 061962 | 062641 | 062673 | 062705 |
| PR232/P LSI | 800 | 061964 | 062643 | 062675 | 062707 |
| PR331/P LSIG | 800 | 061965 | 062644 | 062676 | 062708 |
| PR332/P LI | 800 | 061966 | 062645 | 062677 | 062709 |
| PR332/P LSI | 800 | 061967 | 062646 | 062678 | 062710 |
| PR332/P LSIG | 800 | 061968 | 062647 | 062679 | 062711 |
| PR332/P LSIRc | 800 | 061969 | 062648 | 062680 | 062712 |

⁽¹⁾ Чтобы обеспечить взаимозаменяемость PR231, заказ автоматических выключателей T7-T7M следует производить с указанием специальных дополнительных кодов для их взаимозаменяемости. См. стр. 7/59.

T7 800 – Стационарное исполнение (F) – 4 полюса - Iu (40 °C) = 800 A - Передние выводы (F)

| Электронный расцепитель защиты | Icu (415 В) | 1SDA.....R1 | | | |
|--------------------------------|-------------|-------------|--------|--------|--------|
| | | S | H | L | V |
| | | 50 кА | 70 кА | 120 кА | 150 кА |
| PR231/P LS/I ⁽¹⁾ | 800 | 061973 | 062650 | 062682 | 062714 |
| PR231/P I ⁽¹⁾ | 800 | 061972 | 062649 | 062681 | 062713 |
| PR232/P LSI | 800 | 061974 | 062651 | 062683 | 062715 |
| PR331/P LSIG | 800 | 061975 | 062652 | 062684 | 062716 |
| PR332/P LI | 800 | 061976 | 062653 | 062685 | 062717 |
| PR332/P LSI | 800 | 061977 | 062654 | 062686 | 062718 |
| PR332/P LSIG | 800 | 061978 | 062655 | 062687 | 062719 |
| PR332/P LSIRc | 800 | 061979 | 062656 | 062688 | 062720 |

⁽¹⁾ Чтобы обеспечить взаимозаменяемость PR231, заказ автоматических выключателей T7-T7M следует производить с указанием специальных дополнительных кодов для их взаимозаменяемости. См. стр. 7/59.

T7 1000 – Стационарное исполнение (F) – 3 полюса - Iu (40 °C) = 1000 A - Передние выводы (F)

| Электронный расцепитель защиты | Icu (415 В) | 1SDA.....R1 | | | |
|--------------------------------|-------------|-------------|--------|--------|--------|
| | | S | H | L | V |
| | | 50 кА | 70 кА | 120 кА | 150 кА |
| PR231/P LS/I ⁽¹⁾ | 1000 | 062738 | 062770 | 062802 | 062834 |
| PR231/P I ⁽¹⁾ | 1000 | 062737 | 062769 | 062801 | 062833 |
| PR232/P LSI | 1000 | 062739 | 062771 | 062803 | 062835 |
| PR331/P LSIG | 1000 | 062740 | 062772 | 062804 | 062836 |
| PR332/P LI | 1000 | 062741 | 062773 | 062805 | 062837 |
| PR332/P LSI | 1000 | 062742 | 062774 | 062806 | 062838 |
| PR332/P LSIG | 1000 | 062743 | 062775 | 062807 | 062839 |
| PR332/P LSIRc | 1000 | 062744 | 062776 | 062808 | 062840 |

⁽¹⁾ Чтобы обеспечить взаимозаменяемость PR231, заказ автоматических выключателей T7-T7M следует производить с указанием специальных дополнительных кодов для их взаимозаменяемости. См. стр. 7/59.

T7 1000 – Стационарное исполнение (F) – 4 полюса - Iu (40 °C) = 1000 A - Передние выводы (F)

| Электронный расцепитель защиты | Icu (415 В) | 1SDA.....R1 | | | |
|--------------------------------|-------------|-------------|--------|--------|--------|
| | | S | H | L | V |
| | | 50 кА | 70 кА | 120 кА | 150 кА |
| PR231/P LS/I ⁽¹⁾ | 1000 | 062746 | 062778 | 062810 | 062842 |
| PR231/P I ⁽¹⁾ | 1000 | 062745 | 062777 | 062809 | 062841 |
| PR232/P LSI | 1000 | 062747 | 062779 | 062811 | 062843 |
| PR331/P LSIG | 1000 | 062748 | 062780 | 062812 | 062844 |
| PR332/P LI | 1000 | 062749 | 062781 | 062813 | 062845 |
| PR332/P LSI | 1000 | 062750 | 062782 | 062814 | 062846 |
| PR332/P LSIG | 1000 | 062751 | 062783 | 062815 | 062847 |
| PR332/P LSIRc | 1000 | 062752 | 062784 | 062816 | 062848 |

⁽¹⁾ Чтобы обеспечить взаимозаменяемость PR231, заказ автоматических выключателей T7-T7M следует производить с указанием специальных дополнительных кодов для их взаимозаменяемости. См. стр. 7/59.

см. "Сокращения" на стр. 7/2



1SDA10968001

T7 1250 – Стационарное исполнение (F) – 3 полюса - Iu (40 °C) = 1250 A - Передние выводы (F)

| | | In | 1SDA.....R1 | | | |
|--------------------------------|------|-------------|-------------|--------|--------|--------|
| | | | S | H | L | V |
| Электронный расцепитель защиты | | Icu (415 В) | 50 кА | 70 кА | 120 кА | 150 кА |
| PR231/P LS/I ⁽¹⁾ | 1250 | | 062866 | 062898 | 062930 | 062962 |
| PR231/P I ⁽¹⁾ | 1250 | | 062865 | 062897 | 062929 | 062961 |
| PR232/P LSI | 1250 | | 062867 | 062899 | 062931 | 062963 |
| PR331/P LSIG | 1250 | | 062868 | 062900 | 062932 | 062964 |
| PR332/P LI | 1250 | | 062869 | 062901 | 062933 | 062965 |
| PR332/P LSI | 1250 | | 062870 | 062902 | 062934 | 062966 |
| PR332/P LSIG | 1250 | | 062871 | 062903 | 062935 | 062967 |
| PR332/P LSIRc | 1250 | | 062872 | 062904 | 062936 | 062968 |

⁽¹⁾ Чтобы обеспечить взаимозаменяемость PR231, заказ автоматических выключателей T7-T7M следует производить с указанием специальных дополнительных кодов для их взаимозаменяемости. См. стр. 7/59.

T7 1250 – Стационарное исполнение (F) – 4 полюса - Iu (40 °C) = 1250 A - Передние выводы (F)

| | | In | 1SDA.....R1 | | | |
|--------------------------------|------|-------------|-------------|--------|--------|--------|
| | | | S | H | L | V |
| Электронный расцепитель защиты | | Icu (415 В) | 50 кА | 70 кА | 120 кА | 150 кА |
| PR231/P LS/I ⁽¹⁾ | 1250 | | 062874 | 062906 | 062938 | 062970 |
| PR231/P I ⁽¹⁾ | 1250 | | 062873 | 062905 | 062937 | 062969 |
| PR232/P LSI | 1250 | | 062875 | 062907 | 062939 | 062971 |
| PR331/P LSIG | 1250 | | 062876 | 062908 | 062940 | 062972 |
| PR332/P LI | 1250 | | 062877 | 062909 | 062941 | 062973 |
| PR332/P LSI | 1250 | | 062878 | 062910 | 062942 | 062974 |
| PR332/P LSIG | 1250 | | 062879 | 062911 | 062943 | 062975 |
| PR332/P LSIRc | 1250 | | 062880 | 062912 | 062944 | 062976 |

⁽¹⁾ Чтобы обеспечить взаимозаменяемость PR231, заказ автоматических выключателей T7-T7M следует производить с указанием специальных дополнительных кодов для их взаимозаменяемости. См. стр. 7/59.

T7 1600 – Стационарное исполнение (F) – 3 полюса - Iu (40 °C) = 1600 A - Передние выводы (F)

| | | In | 1SDA.....R1 | | |
|--------------------------------|------|-------------|-------------|--------|--------|
| | | | S | H | L |
| Электронный расцепитель защиты | | Icu (415 В) | 50 кА | 70 кА | 120 кА |
| PR231/P LS/I ⁽¹⁾ | 1600 | | 062994 | 063026 | 063058 |
| PR231/P I ⁽¹⁾ | 1600 | | 062993 | 063025 | 063057 |
| PR232/P LSI | 1600 | | 062995 | 063027 | 063059 |
| PR331/P LSIG | 1600 | | 062996 | 063028 | 063060 |
| PR332/P LI | 1600 | | 062997 | 063029 | 063061 |
| PR332/P LSI | 1600 | | 062998 | 063030 | 063062 |
| PR332/P LSIG | 1600 | | 062999 | 063031 | 063063 |
| PR332/P LSIRc | 1600 | | 063000 | 063032 | 063064 |

⁽¹⁾ Чтобы обеспечить взаимозаменяемость PR231, заказ автоматических выключателей T7-T7M следует производить с указанием специальных дополнительных кодов для их взаимозаменяемости. См. стр. 7/59.

T7 1600 – Стационарное исполнение (F) – 4 полюса - Iu (40 °C) = 1600 A - Передние выводы (F)

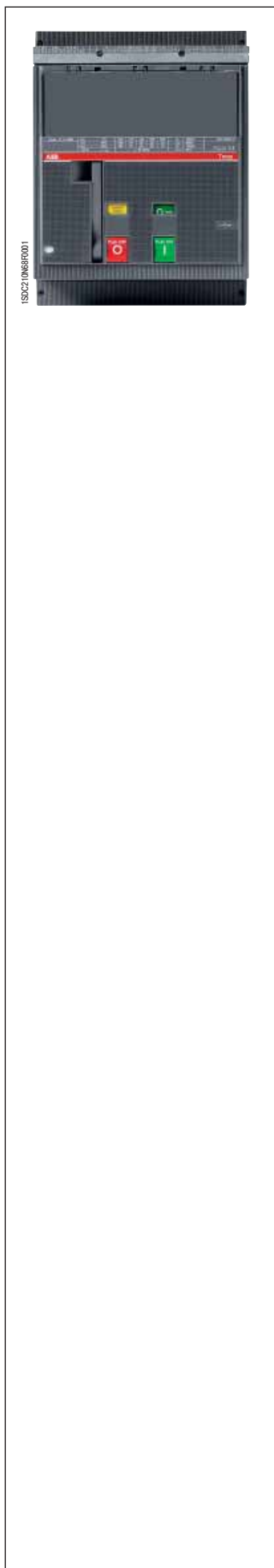
| | | In | 1SDA.....R1 | | |
|--------------------------------|------|-------------|-------------|--------|--------|
| | | | S | H | L |
| Электронный расцепитель защиты | | Icu (415 В) | 50 кА | 70 кА | 120 кА |
| PR231/P LS/I ⁽¹⁾ | 1600 | | 063002 | 063034 | 063066 |
| PR231/P I ⁽¹⁾ | 1600 | | 063001 | 063033 | 063065 |
| PR232/P LSI | 1600 | | 063003 | 063035 | 063067 |
| PR331/P LSIG | 1600 | | 063004 | 063036 | 063068 |
| PR332/P LI | 1600 | | 063005 | 063037 | 063069 |
| PR332/P LSI | 1600 | | 063006 | 063038 | 063070 |
| PR332/P LSIG | 1600 | | 063007 | 063039 | 063071 |
| PR332/P LSIRc | 1600 | | 063008 | 063040 | 063072 |

⁽¹⁾ Чтобы обеспечить взаимозаменяемость PR231, заказ автоматических выключателей T7-T7M следует производить с указанием специальных дополнительных кодов для их взаимозаменяемости. См. стр. 7/59.

см. "Сокращения" на стр. 7/2

Коды заказа

Автоматические выключатели для распределительных систем



T7 800 M – Стационарное исполнение (F) – 3 полюса - Iu (40 °C) = 800 A - Передние выводы (F)

| Электронный расцепитель защиты | Icu (415 В) | 1SDA.....R1 | | | |
|--------------------------------|-------------|-------------|--------|--------|--------|
| | | S | H | L | V |
| | | 50 кА | 70 кА | 120 кА | 150 кА |
| PR231/P LS/I ⁽¹⁾ | 800 | 061981 | 062658 | 062690 | 062722 |
| PR231/P I ⁽¹⁾ | 800 | 061980 | 062657 | 062689 | 062721 |
| PR232/P LSI | 800 | 061982 | 062659 | 062691 | 062723 |
| PR331/P LSIG | 800 | 061983 | 062660 | 062692 | 062724 |
| PR332/P LI | 800 | 061984 | 062661 | 062693 | 062725 |
| PR332/P LSI | 800 | 061985 | 062662 | 062694 | 062726 |
| PR332/P LSIG | 800 | 061986 | 062663 | 062695 | 062727 |
| PR332/P LSIRc | 800 | 061987 | 062664 | 062696 | 062728 |

⁽¹⁾ Чтобы обеспечить взаимозаменяемость PR231, заказ автоматических выключателей T7-T7M следует производить с указанием специальных дополнительных кодов для их взаимозаменяемости. См. стр. 7/59.

T7 800 M – Стационарное исполнение (F) – 4 полюса - Iu (40 °C) = 800 A - Передние выводы (F)

| Электронный расцепитель защиты | Icu (415 В) | 1SDA.....R1 | | | |
|--------------------------------|-------------|-------------|--------|--------|--------|
| | | S | H | L | V |
| | | 50 кА | 70 кА | 120 кА | 150 кА |
| PR231/P LS/I ⁽¹⁾ | 800 | 061989 | 062666 | 062698 | 062730 |
| PR231/P I ⁽¹⁾ | 800 | 061988 | 062665 | 062697 | 062729 |
| PR232/P LSI | 800 | 061990 | 062667 | 062699 | 062731 |
| PR331/P LSIG | 800 | 061991 | 062668 | 062700 | 062732 |
| PR332/P LI | 800 | 061992 | 062669 | 062701 | 062733 |
| PR332/P LSI | 800 | 061993 | 062670 | 062702 | 062734 |
| PR332/P LSIG | 800 | 061994 | 062671 | 062703 | 062735 |
| PR332/P LSIRc | 800 | 061995 | 062672 | 062704 | 062736 |

⁽¹⁾ Чтобы обеспечить взаимозаменяемость PR231, заказ автоматических выключателей T7-T7M следует производить с указанием специальных дополнительных кодов для его взаимозаменяемости. См. стр. 7/59.

T7 1000 M – Стационарное исполнение (F) – 3 полюса - Iu (40 °C) = 1000 A - Передние выводы (F)

| Электронный расцепитель защиты | Icu (415 В) | 1SDA.....R1 | | | |
|--------------------------------|-------------|-------------|--------|--------|--------|
| | | S | H | L | V |
| | | 50 кА | 70 кА | 120 кА | 150 кА |
| PR231/P LS/I ⁽¹⁾ | 1000 | 062754 | 062786 | 062818 | 062850 |
| PR231/P I ⁽¹⁾ | 1000 | 062753 | 062785 | 062817 | 062849 |
| PR232/P LSI | 1000 | 062755 | 062787 | 062819 | 062851 |
| PR331/P LSIG | 1000 | 062756 | 062788 | 062820 | 062852 |
| PR332/P LI | 1000 | 062757 | 062789 | 062821 | 062853 |
| PR332/P LSI | 1000 | 062758 | 062790 | 062822 | 062854 |
| PR332/P LSIG | 1000 | 062759 | 062791 | 062823 | 062855 |
| PR332/P LSIRc | 1000 | 062760 | 062792 | 062824 | 062856 |

⁽¹⁾ Чтобы обеспечить взаимозаменяемость PR231, заказ автоматических выключателей T7-T7M следует производить с указанием специальных дополнительных кодов для его взаимозаменяемости. См. стр. 7/59.

T7 1000 M – Стационарное исполнение (F) – 4 полюса - Iu (40 °C) = 1000 A - Передние выводы (F)

| Электронный расцепитель защиты | Icu (415 В) | 1SDA.....R1 | | | |
|--------------------------------|-------------|-------------|--------|--------|--------|
| | | S | H | L | V |
| | | 50 кА | 70 кА | 120 кА | 150 кА |
| PR231/P LS/I ⁽¹⁾ | 1000 | 062762 | 062794 | 062826 | 062858 |
| PR231/P I ⁽¹⁾ | 1000 | 062761 | 062793 | 062825 | 062857 |
| PR232/P LSI | 1000 | 062763 | 062795 | 062827 | 062859 |
| PR331/P LSIG | 1000 | 062764 | 062796 | 062828 | 062860 |
| PR332/P LI | 1000 | 062765 | 062797 | 062829 | 062861 |
| PR332/P LSI | 1000 | 062766 | 062798 | 062830 | 062862 |
| PR332/P LSIG | 1000 | 062767 | 062799 | 062831 | 062863 |
| PR332/P LSIRc | 1000 | 062768 | 062800 | 062832 | 062864 |

⁽¹⁾ Чтобы обеспечить взаимозаменяемость PR231, заказ автоматических выключателей T7-T7M следует производить с указанием специальных дополнительных кодов для его взаимозаменяемости. См. стр. 7/59.

см. "Сокращения" на стр. 7/2



1SDC21006R0001

T7 1250 M – Стационарное исполнение (F) – 3 полюса - I_u (40 °C) = 1250 A - Передние выводы (F)

| | | In | 1SDA.....R1 | | | |
|---------------------------------------|------|--------------------|-------------|--------|--------|--------|
| | | | S | H | L | V |
| <i>Электронный расцепитель защиты</i> | | Icu (415 В) | 50 кА | 70 кА | 120 кА | 150 кА |
| PR231/P LS/I ⁽¹⁾ | 1250 | | 062882 | 062914 | 062946 | 062978 |
| PR231/P I ⁽¹⁾ | 1250 | | 062881 | 062913 | 062945 | 062977 |
| PR232/P LSI | 1250 | | 062883 | 062915 | 062947 | 062979 |
| PR331/P LSIG | 1250 | | 062884 | 062916 | 062948 | 062980 |
| PR332/P LI | 1250 | | 062885 | 062917 | 062949 | 062981 |
| PR332/P LSI | 1250 | | 062886 | 062918 | 062950 | 062982 |
| PR332/P LSIG | 1250 | | 062887 | 062919 | 062951 | 062983 |
| PR332/P LSIRc | 1250 | | 062888 | 062920 | 062952 | 062984 |

⁽¹⁾ Чтобы обеспечить взаимозаменяемость PR231, заказ автоматических выключателей T7-T7M следует производить с указанием специальных дополнительных кодов для его взаимозаменяемости. См. стр. 7/59.

T7 1250 M – Стационарное исполнение (F) – 4 полюса - I_u (40 °C) = 1250 A - Передние выводы (F)

| | | In | 1SDA.....R1 | | | |
|---------------------------------------|------|--------------------|-------------|--------|--------|--------|
| | | | S | H | L | V |
| <i>Электронный расцепитель защиты</i> | | Icu (415 В) | 50 кА | 70 кА | 120 кА | 150 кА |
| PR231/P LS/I ⁽¹⁾ | 1250 | | 062890 | 062922 | 062954 | 062986 |
| PR231/P I ⁽¹⁾ | 1250 | | 062889 | 062921 | 062953 | 062985 |
| PR232/P LSI | 1250 | | 062891 | 062923 | 062955 | 062987 |
| PR331/P LSIG | 1250 | | 062892 | 062924 | 062956 | 062988 |
| PR332/P LI | 1250 | | 062893 | 062925 | 062957 | 062989 |
| PR332/P LSI | 1250 | | 062894 | 062926 | 062958 | 062990 |
| PR332/P LSIG | 1250 | | 062895 | 062927 | 062959 | 062991 |
| PR332/P LSIRc | 1250 | | 062896 | 062928 | 062960 | 062992 |

⁽¹⁾ Чтобы обеспечить взаимозаменяемость PR231, заказ автоматических выключателей T7-T7M следует производить с указанием специальных дополнительных кодов для его взаимозаменяемости. См. стр. 7/59.

T7 1600 M – Стационарное исполнение (F) – 3 полюса - I_u (40 °C) = 1600 A - Передние выводы (F)

| | | In | 1SDA.....R1 | | |
|---------------------------------------|------|--------------------|-------------|--------|--------|
| | | | S | H | L |
| <i>Электронный расцепитель защиты</i> | | Icu (415 В) | 50 кА | 70 кА | 120 кА |
| PR231/P LS/I ⁽¹⁾ | 1600 | | 063010 | 063042 | 063074 |
| PR231/P I ⁽¹⁾ | 1600 | | 063009 | 063041 | 063073 |
| PR232/P LSI | 1600 | | 063011 | 063043 | 063075 |
| PR331/P LSIG | 1600 | | 063012 | 063044 | 063076 |
| PR332/P LI | 1600 | | 063013 | 063045 | 063077 |
| PR332/P LSI | 1600 | | 063014 | 063046 | 063078 |
| PR332/P LSIG | 1600 | | 063015 | 063047 | 063079 |
| PR332/P LSIRc | 1600 | | 063016 | 063048 | 063080 |

⁽¹⁾ Чтобы обеспечить взаимозаменяемость PR231, заказ автоматических выключателей T7-T7M следует производить с указанием специальных дополнительных кодов для его взаимозаменяемости. См. стр. 7/59.

T7 1600 M – Стационарное исполнение (F) – 4 полюса - I_u (40 °C) = 1600 A - Передние выводы (F)

| | | In | 1SDA.....R1 | | |
|---------------------------------------|------|--------------------|-------------|--------|--------|
| | | | S | H | L |
| <i>Электронный расцепитель защиты</i> | | Icu (415 В) | 50 кА | 70 кА | 120 кА |
| PR231/P LS/I ⁽¹⁾ | 1600 | | 063018 | 063050 | 063082 |
| PR231/P I ⁽¹⁾ | 1600 | | 063017 | 063049 | 063081 |
| PR232/P LSI | 1600 | | 063019 | 063051 | 063083 |
| PR331/P LSIG | 1600 | | 063020 | 063052 | 063084 |
| PR332/P LI | 1600 | | 063021 | 063053 | 063085 |
| PR332/P LSI | 1600 | | 063022 | 063054 | 063086 |
| PR332/P LSIG | 1600 | | 063023 | 063055 | 063087 |
| PR332/P LSIRc | 1600 | | 063024 | 063056 | 063088 |

⁽¹⁾ Чтобы обеспечить взаимозаменяемость PR231, заказ автоматических выключателей T7-T7M следует производить с указанием специальных дополнительных кодов для его взаимозаменяемости. См. стр. 7/59.

см. "Сокращения" на стр. 7/2

Коды заказа

Автоматические выключатели для зонной селективности

T4L 250 – Стационарное исполнение (F) – - I_u (40°C) = 250 A - Передние выводы (F)

| | In | 1SDA.....R1 | |
|--------------------------------|-------------|-------------|----------|
| | | 3 полюса | 4 полюса |
| Электронный расцепитель защиты | Icu (415 В) | 120 кА | 120 кА |
| PR223EF | 160 | 059477 | 059478 |
| PR223EF | 250 | 059479 | 059480 |

T4L 320 – Стационарное исполнение (F) – - I_u (40°C) = 320 A - Передние выводы (F)

| | In | 1SDA.....R1 | |
|--------------------------------|-------------|-------------|----------|
| | | 3 полюса | 4 полюса |
| Электронный расцепитель защиты | Icu (415 В) | 120 кА | 120 кА |
| PR223EF | 320 | 059481 | 059482 |

T5L 400 – Стационарное исполнение (F) - I_u (40°C) = 400 A - Передние выводы (F)

| | In | 1SDA.....R1 | |
|--------------------------------|-------------|-------------|----------|
| | | 3 полюса | 4 полюса |
| Электронный расцепитель защиты | Icu (415 В) | 120 кА | 120 кА |
| PR223EF | 320 | 059483 | 059484 |
| PR223EF | 400 | 059485 | 059486 |

T5L 630 – Стационарное исполнение (F) - I_u (40°C) = 630 A - Передние выводы (F)

| | In | 1SDA.....R1 | |
|--------------------------------|-------------|-------------|----------|
| | | 3 полюса | 4 полюса |
| Электронный расцепитель защиты | Icu (415 В) | 120 кА | 120 кА |
| PR223EF | 630 | 059487 | 059488 |

T4L 630 – Стационарное исполнение (F) – - I_u (40°C) = 630 A - Передние выводы (F)

| | In | 1SDA.....R1 | |
|--------------------------------|-------------|-------------|----------|
| | | 3 полюса | 4 полюса |
| Электронный расцепитель защиты | Icu (415 В) | 100 кА | 100 кА |
| PR223EF | 630 | 060261 | 060267 |

T4L 800 – Стационарное исполнение (F) – - I_u (40°C) = 800 A - Передние выводы (F)

| | In | 1SDA.....R1 | |
|--------------------------------|-------------|-------------|----------|
| | | 3 полюса | 4 полюса |
| Электронный расцепитель защиты | Icu (415 В) | 100 кА | 100 кА |
| PR223EF | 800 | 060304 | 060310 |

T6L 1000 – Стационарное исполнение (F) – - I_u (40°C) = 1000 A

| | In | 1SDA.....R1 | |
|--------------------------------|-------------|-------------|----------|
| | | 3 полюса | 4 полюса |
| Электронный расцепитель защиты | Icu (415 В) | 100 кА | 100 кА |
| PR223EF | 1000 | 060579 | 060585 |

Примечание: один тип вывода из ES - FC CuAl - R должен быть обязательно установлен на автоматическом выключателе T6 1000 A.

Коды заказа

Автоматические выключатели для защиты электродвигателей



1SDC210010004

T2 160 – Стационарное исполнение (F) – 3 полюса, I_n (40 °C) = 160 A - Передние выводы (F)

| | | In | | 1SDA.....R1 | | | |
|-----------------------------------------------|------|----------------|--|-------------|--------|--------|--------|
| | | I ₃ | | N | S | H | L |
| Только магнитный расцепитель защиты - MF и MA | | Icu (415 В) | | 36 кА | 50 кА | 70 кА | 85 кА |
| | 1 | 13 | | 053110 | 053121 | 053132 | 053143 |
| | 1,6 | 21 | | 053111 | 053122 | 053133 | 053144 |
| | 2 | 26 | | 053112 | 053123 | 053134 | 053145 |
| | 2,5 | 33 | | 053113 | 053124 | 053135 | 053146 |
| | 3,2 | 42 | | 053114 | 053125 | 053136 | 053147 |
| | 4 | 52 | | 053115 | 053126 | 053137 | 053148 |
| | 5 | 65 | | 053116 | 053127 | 053138 | 053149 |
| | 6,5 | 84 | | 053117 | 053128 | 053139 | 053150 |
| | 8,5 | 110 | | 053118 | 053129 | 053140 | 053151 |
| | 11 | 145 | | 053119 | 053130 | 053141 | 053152 |
| | 12,5 | 163 | | 053120 | 053131 | 053142 | 053153 |
| | 20 | 120...240 | | 051207 | 051216 | 051224 | 051232 |
| | 32 | 192...384 | | 051208 | 051217 | 051225 | 051233 |
| | 52 | 312...624 | | 051209 | 051218 | 051226 | 051234 |
| | 80 | 480...960 | | 051210 | 051219 | 051227 | 051235 |
| | 100 | 600...1200 | | 051211 | 051220 | 051228 | 051236 |

| | | In | | 1SDA.....R1 | | | |
|--------------------------------|-----|----------------|--|-------------|--------|--------|--------|
| | | I ₃ | | N | S | H | L |
| Электронный расцепитель защиты | | Icu (415 В) | | 36 кА | 50 кА | 70 кА | 85 кА |
| PR221DS-I | 10 | | | 051163 | 051174 | 051184 | 051194 |
| PR221DS-I | 25 | | | 051164 | 051175 | 051185 | 051195 |
| PR221DS-I | 63 | | | 051165 | 051176 | 051186 | 051196 |
| PR221DS-I | 100 | | | 051166 | 051177 | 051187 | 051197 |
| PR221DS-I | 160 | | | 051168 | 051178 | 051188 | 051198 |

Примечание: катушка расцепления автоматического выключателя T2 с электронным расцепителем защиты PR221DS расположена в правом гнезде.
 Для T2 с PR 221DS имеются следующие группы дополнительных контактов:
 - 1SDA053704R1 Aux-C 1S51-1Q-1SY
 - 1SDA055504R1 Aux-C 2Q-1SY

T3 250 – Стационарное исполнение (F) – 3 полюса - I_n (40 °C) = 250 A - Передние выводы (F)

| | | In | | 1SDA.....R1 | | | |
|------------------------------------------|-----|----------------|--|-------------|--------|--|--|
| | | I ₃ | | N | S | | |
| Только магнитный расцепитель защиты - MA | | Icu (415 В) | | 36 кА | 50 кА | | |
| | 100 | 600...1200 | | 051315 | 051320 | | |
| | 125 | 750...1500 | | 051316 | 051321 | | |
| | 160 | 960...1920 | | 051317 | 051322 | | |
| | 200 | 1200...2400 | | 051318 | 051323 | | |

Примечание: автоматические выключатели T2, T4, T5 и T6 в трехполюсном исполнении, оснащенные электронными расцепителями защиты PR221DS-I, и T7 в трехполюсном исполнении с электронными расцепителями защиты PR231/P-I могут быть использованы для защиты электродвигателя.

см. "Сокращения" на стр. 7/2

Коды заказа

Автоматические выключатели для защиты электродвигателей

1SDC210035R0004



T4 250 – Стационарное исполнение (F) – 3 полюса - I_u (40 °C) = 250 A - Передние выводы (F)

| | | I _{cu} (415 В) | 1SDA.....R1 | | |
|------------------------------------------|-----------------|-------------------------|-------------|--------|--------|
| In | I _{Δn} | | N | S | L |
| Только магнитный расцепитель защиты - MA | | | 36 кА | 50 кА | 120 кА |
| 10 | 60...140 | | 055068 | 055071 | 055074 |
| 25 | 150...350 | | 055069 | 055072 | 055075 |
| 52 | 312...728 | | 055070 | 055073 | 055076 |
| 80 | 480...1120 | | 054296 | 054302 | 054308 |
| 100 | 600...1400 | | 054297 | 054303 | 054309 |
| 125 | 750...1750 | | 054298 | 054304 | 054310 |
| 160 | 960...2240 | | 054299 | 054305 | 054311 |
| 200 | 1200...2800 | | 054300 | 054306 | 054312 |

| | | I _{cu} (415 В) | 1SDA.....R1 | | |
|-------------------------------------------------|-----|-------------------------|-------------|--------|--------|
| In | | | N | S | L |
| Электронный расцепитель защиты электродвигателя | | | 36 кА | 50 кА | 120 кА |
| PR222MP | 100 | | 054522 | 054525 | 054528 |
| PR222MP | 160 | | 054523 | 054526 | 054529 |
| PR222MP | 200 | | 054524 | 054527 | 054530 |

| | | I _{cu} (415 В) | 1SDA.....R1 | | | | |
|--------------------------------|-----|-------------------------|-------------|--------|--------|--------|--------|
| In | | | N | S | H | L | V |
| Электронный расцепитель защиты | | | 36 кА | 50 кА | 70 кА | 120 кА | 200 кА |
| PR221DS-I | 100 | | 054000 | 054024 | 054048 | 054072 | 054096 |
| PR221DS-I | 160 | | 054001 | 054025 | 054049 | 054073 | 054097 |
| PR221DS-I | 250 | | 054002 | 054026 | 054050 | 054074 | 054098 |

T4 320 – Стационарное исполнение (F) – 3 полюса, I_u (40 °C) = 320 A - Передние выводы (F)

| | | I _{cu} (415 В) | 1SDA.....R1 | | | | |
|--------------------------------|-----|-------------------------|-------------|--------|--------|--------|--------|
| In | | | N | S | H | L | V |
| Электронный расцепитель защиты | | | 36 кА | 50 кА | 70 кА | 120 кА | 200 кА |
| PR221DS-I | 320 | | 054118 | 054126 | 054134 | 054142 | 054150 |

Примечание: автоматические выключатели T2, T4, T5 и T6 в трехполюсном исполнении, оснащенные электронными расцепителями защиты PR221DS-I, и T7 в трехполюсном исполнении с электронными расцепителями защиты PR231/P-I могут быть использованы для защиты электродвигателя.

см. "Сокращения" на стр. 7/2



1SDC210015D0004

T5 400 – Стационарное исполнение (F) – 3 полюса - $I_u (40\text{ }^\circ\text{C}) = 400\text{ A}$ - Передние выводы (F)

| | | In | 1SDA.....R1 | | |
|-------------------------------------------------|-----|-------------|-------------|--------|--------|
| | | | N | S | L |
| Электронный расцепитель защиты электродвигателя | | Icu (415 В) | 36 кА | 50 кА | 120 кА |
| PR222MP | 320 | | 054551 | 054553 | 054555 |
| PR222MP | 400 | | 054552 | 054554 | 054556 |

| | | In | 1SDA.....R1 | | | | |
|--------------------------------|-----|-------------|-------------|--------|--------|--------|--------|
| | | | N | S | H | L | V |
| Электронный расцепитель защиты | | Icu (415 В) | 36 кА | 50 кА | 70 кА | 120 кА | 200 кА |
| PR221DS-I | 320 | | 054318 | 054334 | 054350 | 054366 | 054382 |
| PR221DS-I | 400 | | 054319 | 054335 | 054351 | 054367 | 054383 |

T5 630 – Стационарное исполнение (F) – 3 полюса, - $I_u (40\text{ }^\circ\text{C}) = 630\text{ A}$ - Передние выводы (F)

| | | In | 1SDA.....R1 | | | | |
|--------------------------------|-----|-------------|-------------|--------|--------|--------|--------|
| | | | N | S | H | L | V |
| Электронный расцепитель защиты | | Icu (415 В) | 36 кА | 50 кА | 70 кА | 120 кА | 200 кА |
| PR221DS-I | 630 | | 054397 | 054405 | 054413 | 054421 | 054429 |

T6 630 – Стационарное исполнение (F) – 3 полюса, $I_u (40\text{ }^\circ\text{C}) = 630\text{ A}$ - Передние выводы (F)

| | | In | 1SDA.....R1 | | | |
|--------------------------------|-----|-------------|-------------|--------|--------|--------|
| | | | N | S | H | L |
| Электронный расцепитель защиты | | Icu (415 В) | 36 кА | 50 кА | 70 кА | 100 кА |
| PR221DS-I | 630 | | 060227 | 060237 | 060247 | 060257 |

T6 800 – Стационарное исполнение (F) – 3 полюса, $I_u (40\text{ }^\circ\text{C}) = 800\text{ A}$ - Передние выводы (F)

| | | In | 1SDA.....R1 | | | |
|-------------------------------------------------|-----|-------------|-------------|--------|--------|--------|
| | | | N | S | H | L |
| Электронный расцепитель защиты электродвигателя | | Icu (415 В) | 36 кА | 50 кА | 70 кА | 100 кА |
| PR222MP | 630 | | 060311 | 060312 | 060313 | 060314 |

| | | In | 1SDA.....R1 | | | |
|--------------------------------|-----|-------------|-------------|--------|--------|--------|
| | | | N | S | H | L |
| Электронный расцепитель защиты | | Icu (415 В) | 36 кА | 50 кА | 70 кА | 100 кА |
| PR221DS-I | 800 | | 060269 | 060279 | 060290 | 060300 |

T6 1000 – Стационарное исполнение (F) – 3 полюса, - $I_u (40\text{ }^\circ\text{C}) = 1000\text{ A}$

| | | In | 1SDA.....R1 | | | |
|--------------------------------|------|-------------|-------------|--------|--------|--------|
| | | | N | S | H | L |
| Электронный расцепитель защиты | | Icu (415 В) | 36 кА | 50 кА | 70 кА | 100 кА |
| PR221DS-I | 1000 | | 060538 | 060548 | 060562 | 060575 |

Примечание: один тип вывода из ES - FC C4I - R должен быть обязательно установлен на автоматическом выключателе T6 1000 A.

Примечание: автоматические выключатели T2, T4, T5 и T6 в трехполюсном исполнении, оснащенные электронными расцепителями защиты PR221DS-I, и T7 в трехполюсном исполнении с электронными расцепителями защиты PR231/P-I могут быть использованы для защиты электродвигателя.

см. "Сокращения" на стр. 7/2

Коды заказа

Автоматические выключатели для защиты электродвигателей

T7 800 – Стационарное исполнение (F) – 3 полюса, I_n (40 °C) = 800 A - Передние выводы (F)

| | I_n | 1SDA.....R1 | | | |
|--------------------------------|------------------|-------------|--------|--------|--------|
| | | S | H | L | V |
| Электронный расцепитель защиты | I_{cu} (415 В) | 50 кА | 70 кА | 120 кА | 150 кА |
| PR231/P I | 800 | 061962 | 062641 | 062673 | 062705 |

T7 1000 – Стационарное исполнение (F) – 3 полюса, I_n (40 °C) = 1000 A - Передние выводы (F)

| | I_n | 1SDA.....R1 | | | |
|--------------------------------|------------------|-------------|--------|--------|--------|
| | | S | H | L | V |
| Электронный расцепитель защиты | I_{cu} (415 В) | 50 кА | 70 кА | 120 кА | 150 кА |
| PR231/P I | 1000 | 062737 | 062769 | 062801 | 062833 |

T7 1250 – Стационарное исполнение (F) – 3 полюса, I_n (40 °C) = 1250 A - Передние выводы (F)

| | I_n | 1SDA.....R1 | | | |
|--------------------------------|------------------|-------------|--------|--------|--------|
| | | S | H | L | V |
| Электронный расцепитель защиты | I_{cu} (415 В) | 50 кА | 70 кА | 120 кА | 150 кА |
| PR231/P I | 1250 | 062865 | 062897 | 062929 | 062961 |

T7 1600 – Стационарное исполнение (F) – 3 полюса, I_n (40 °C) = 1600 A - Передние выводы (F)

| | I_n | 1SDA.....R1 | | | |
|--------------------------------|------------------|-------------|--------|--------|---|
| | | S | H | L | V |
| Электронный расцепитель защиты | I_{cu} (415 В) | 50 кА | 70 кА | 120 кА | |
| PR231/P I | 1600 | 062993 | 063025 | 063057 | |

T7 800 – Стационарное исполнение (F) – 3 полюса, I_n (40 °C) = 800 A - Передние выводы (F)

| | I_n | 1SDA.....R1 | | | |
|--------------------------------|------------------|-------------|--------|--------|--------|
| | | S | H | L | V |
| Электронный расцепитель защиты | I_{cu} (415 В) | 50 кА | 70 кА | 120 кА | 150 кА |
| PR231/P I | 800 | 061980 | 062657 | 062689 | 062721 |

T7 1000 M – Стационарное исполнение (F) – 3 полюса, I_n (40 °C) = 1000 A - Передние выводы (F)

| | I_n | 1SDA.....R1 | | | |
|--------------------------------|------------------|-------------|--------|--------|--------|
| | | S | H | L | V |
| Электронный расцепитель защиты | I_{cu} (415 В) | 50 кА | 70 кА | 120 кА | 150 кА |
| PR231/P I | 1000 | 062753 | 062785 | 062817 | 062849 |

Примечание: автоматические выключатели T2, T4, T5 и T6 в трехполюсном исполнении, оснащенные электронными расцепителями защиты PR221DS-I, и T7 в трехполюсном исполнении с электронными расцепителями защиты PR231/P-I могут быть использованы для защиты электродвигателя.

см. "Сокращения" на стр. 7/2

Коды заказа

Автоматические выключатели для применения при напряжении до 1150 В (перем. тока) и 1000 В (пост. тока)



1SDC2100460004

T4 250 – Стационарное исполнение (F) – 3 полюса - I_u (40 °C) = 250 A

- Передние выводы для медных кабелей (FC Cu)

| | | In | | 1SDA.....R1 | | | |
|--------------------------------|-----|----|--|---------------------------------------|-------|--------|--|
| | | | | L | V | | |
| | | | | I _{cu} (1000 В пер. тока) | 12 кА | 20 кА | |
| | | | | I _{cu} (1150 В пер. тока) | | 12 кА | |
| Электронный расцепитель защиты | | | | | | | |
| PR221DS-LS/I | 100 | | | 054505 | | 054513 | |
| PR221DS-I | 100 | | | 054506 | | 054514 | |
| PR222DS/P-LSI | 100 | | | 054507 | | 054515 | |
| PR222DS/P-LSIG | 100 | | | 054508 | | 054516 | |
| PR221DS-LS/I | 250 | | | 054509 | | 054517 | |
| PR221DS-I | 250 | | | 054510 | | 054518 | |
| PR222DS/P-LSI | 250 | | | 054511 | | 054519 | |
| PR222DS/P-LSIG | 250 | | | 054512 | | 054520 | |
| PR222MP | 100 | | | 063434 | | | |
| PR222MP | 160 | | | 063435 | | | |
| PR222MP | 200 | | | 063436 | | | |

T4 250 – Стационарное исполнение (F) – 4 полюса - I_u (40 °C) = 250 A

- Передние выводы для медных кабелей (FC Cu)

| | | In | | 1SDA.....R1 | | | |
|--------------------------------|-----|----|--|---------------------------------------|-------|--------|--|
| | | | | L | V | | |
| | | | | I _{cu} (1000 В пер. тока) | 12 кА | 20 кА | |
| | | | | I _{cu} (1150 В пер. тока) | | 12 кА | |
| Электронный расцепитель защиты | | | | | | | |
| PR221DS-LS/I | 100 | | | 063418 | | 063426 | |
| PR221DS-I | 100 | | | 063419 | | 063427 | |
| PR222DS/P-LSI | 100 | | | 063420 | | 063428 | |
| PR222DS/P-LSIG | 100 | | | 063421 | | 063429 | |
| PR221DS-LS/I | 250 | | | 063422 | | 063430 | |
| PR221DS-I | 250 | | | 063423 | | 063431 | |
| PR222DS/P-LSI | 250 | | | 063424 | | 063432 | |
| PR222DS/P-LSIG | 250 | | | 063425 | | 063433 | |

T4 250 – Стационарное исполнение (F) – 3 полюса - I_u (40 °C) = 250 A

- Передние выводы для медных кабелей (FC Cu)

| | | In | | I ₃ | | 1SDA.....R1 | | | | |
|-----------------------------------------------|-----|-------------|--|----------------|--|---------------------------------------|-------|--|--|--|
| | | | | | | V | | | | |
| | | | | | | I _{cu} (1000 В пер. тока) | 20 кА | | | |
| | | | | | | I _{cu} (1150 В пер. тока) | 12 кА | | | |
| Термамагнитный расцепитель защиты - TMD и TMA | | | | | | | | | | |
| | 32 | 320 | | | | 063410 | | | | |
| | 50 | 500 | | | | 063411 | | | | |
| | 80 | 800 | | | | 063412 | | | | |
| | 100 | 500...1000 | | | | 063413 | | | | |
| | 125 | 625...1250 | | | | 063414 | | | | |
| | 160 | 800...1600 | | | | 063415 | | | | |
| | 200 | 1000...2000 | | | | 063416 | | | | |
| | 250 | 1250...2500 | | | | 063417 | | | | |

Коды заказа

Автоматические выключатели для применения при напряжении до 1150 В (перем. тока) и 1000 В (пост. тока)

T4 250 – Стационарное исполнение (F) – 4 полюса - Iu (40 °C) = 250 A
 - Передние выводы для медных кабелей (FC Cu)

| | | 1SDA.....R1 | |
|------------------------------------------------|------------------------------|-------------|--|
| | | V | |
| Термагнитный расцепитель защиты - TMD и TMA | Icu (1000 В пер. тока) | 20 кА | |
| | Icu (1150 В пер. тока) | 12 кА | |
| | Icu (1000 В (пост. тока)) | 40 кА | |
| 32 | 320 | 054497 | |
| 50 | 500 | 054498 | |
| 80 | 800 | 054499 | |
| 100 | 500...1000 | 054500 | |
| 125 | 625...1250 | 054501 | |
| 160 | 800...1600 | 054502 | |
| 200 | 1000...2000 | 054503 | |
| 250 | 1250...2500 | 054504 | |

T5 400 – Стационарное исполнение (F) – 3 полюса - Iu (40 °C) = 400 A
 - Передние выводы для медных кабелей (FC Cu)

| | | 1SDA.....R1 | |
|--------------------------------|---------------------------|-------------|--------|
| | | L | V |
| Электронный расцепитель защиты | Icu (1000 В пер. тока) | 12 кА | 20 кА |
| | Icu (1150 В пер. тока) | | 12 кА |
| PR221DS-LS/I | 320 | 063477 | 063485 |
| PR221DS-I | 320 | 063478 | 063486 |
| PR222DS/P-LSI | 320 | 063479 | 063487 |
| PR222DS/P-LSIG | 320 | 063480 | 063488 |
| PR221DS-LS/I | 400 | 054535 | 054539 |
| PR221DS-I | 400 | 054536 | 054540 |
| PR222DS/P-LSI | 400 | 054537 | 054541 |
| PR222DS/P-LSIG | 400 | 054538 | 054542 |
| PR222MP | 320 | 063456 | |
| PR222MP | 400 | 063457 | |

T5 400 – Стационарное исполнение (F) – 4 полюса - Iu (40 °C) = 400 A
 - Передние выводы для медных кабелей (FC Cu)

| | | 1SDA.....R1 | |
|--------------------------------|---------------------------|-------------|--------|
| | | L | V |
| Электронный расцепитель защиты | Icu (1000 В пер. тока) | 12 кА | 20 кА |
| | Icu (1150 В пер. тока) | | 12 кА |
| PR221DS-LS/I | 320 | 063481 | 063489 |
| PR221DS-I | 320 | 063482 | 063490 |
| PR222DS/P-LSI | 320 | 063483 | 063491 |
| PR222DS/P-LSIG | 320 | 063484 | 063492 |
| PR221DS-LS/I | 400 | 063440 | 063444 |
| PR221DS-I | 400 | 063441 | 063445 |
| PR222DS/P-LSI | 400 | 063442 | 063446 |
| PR222DS/P-LSIG | 400 | 063443 | 063447 |





1SDC210047R0004

T5 400 – Стационарное исполнение (F) – 3 полюса - Iu (40 °C) = 400 A

- Передние выводы для медных кабелей (FC Cu)

| | | In | I ₃ | 1SDA.....R1 | | | | | |
|------------------------------------------------|-----|-------------|----------------|---------------------------------------|--------|--|--|--|--|
| | | | | V | | | | | |
| <i>Термомагнитный расцепитель защиты - ТМА</i> | | | | I _{cu} (1000 В пер. тока) | 20 кА | | | | |
| | | | | I _{cu} (1150 В пер. тока) | 12 кА | | | | |
| | | 320 | 1600...3200 | | 063437 | | | | |
| | 400 | 2000...4000 | | 063438 | | | | | |

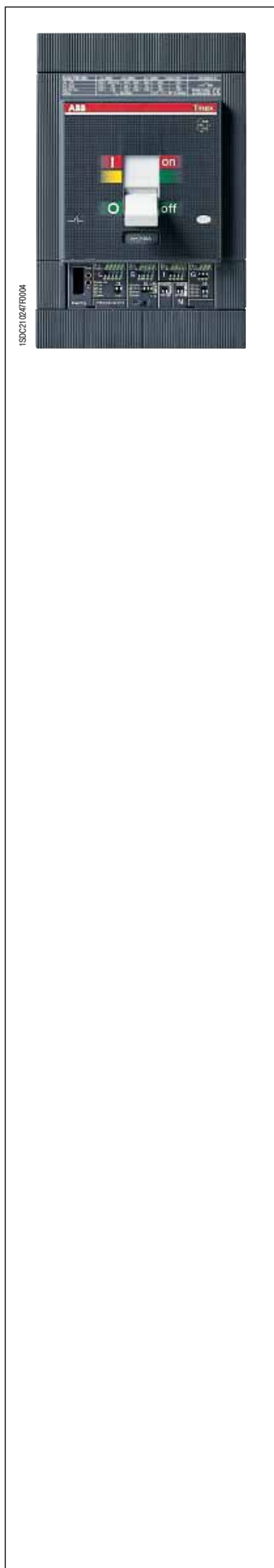
T5 400 – Стационарное исполнение (F) – 4 полюса - Iu (40 °C) = 400 A

- Передние выводы для медных кабелей (FC Cu)

| | | In | I ₃ | 1SDA.....R1 | | | | | |
|------------------------------------------------|-----|-------------|----------------|----------------------------------------|-------|--|--|--|--|
| | | | | V | | | | | |
| <i>Термомагнитный расцепитель защиты - ТМА</i> | | | | I _{cu} (1000 В пер. тока) | 20 кА | | | | |
| | | | | I _{cu} (1150 В пер. тока) | 12 кА | | | | |
| | | | | I _{cu} (1000 В пост. тока) | 40 кА | | | | |
| | 320 | 1600...3200 | | 054531 | | | | | |
| | 400 | 2000...4000 | | 054532 | | | | | |

Коды заказа

Автоматические выключатели для применения при напряжении до 1150 В (перем. тока) и 1000 В (пост. тока)



T5 630 – Стационарное исполнение (F) – 3 полюса - Iu (40 °C) = 630 A

- Передние выводы для медных кабелей (FC Cu)

| | | In | 1SDA.....R1 | |
|--------------------------------|-----|---------------------------|-------------|--------|
| | | | L | V |
| Электронный расцепитель защиты | | Icu (1000 В пер. тока) | 12 кА | 20 кА |
| | | Icu (1150 В пер. тока) | | 12 кА |
| PR221DS-LS/I | 630 | | 054543 | 054547 |
| PR221DS-I | 630 | | 054544 | 054548 |
| PR222DS/P-LSI | 630 | | 054545 | 054549 |
| PR222DS/P-LSIG | 630 | | 054546 | 054550 |

T5 630 – Стационарное исполнение (F) – 4 полюса - Iu (40 °C) = 630 A

- Передние выводы для медных кабелей (FC Cu)

| | | In | 1SDA.....R1 | |
|--------------------------------|-----|---------------------------|-------------|--------|
| | | | L | V |
| Электронный расцепитель защиты | | Icu (1000 В пер. тока) | 12 кА | 20 кА |
| | | Icu (1150 В пер. тока) | | 12 кА |
| PR221DS-LS/I | 630 | | 063448 | 063452 |
| PR221DS-I | 630 | | 063449 | 063453 |
| PR222DS/P-LSI | 630 | | 063450 | 063454 |
| PR222DS/P-LSIG | 630 | | 063451 | 063455 |

T5 630 – Стационарное исполнение (F) – 3 полюса - Iu (40 °C) = 630 A

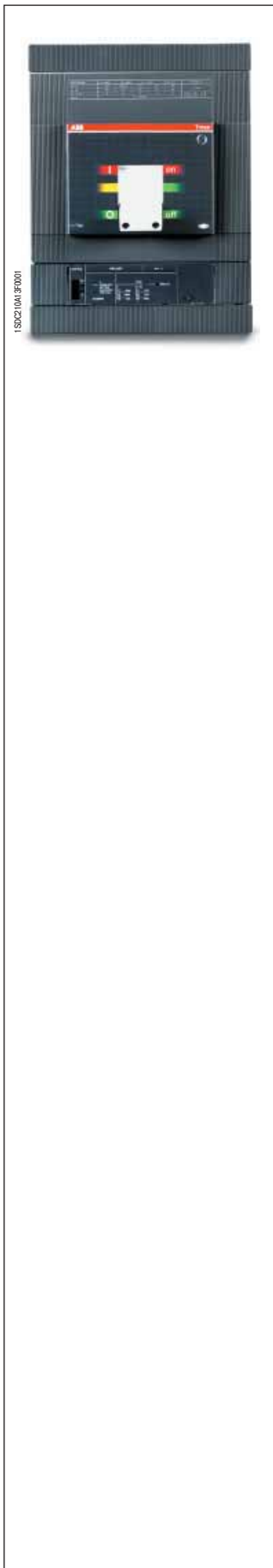
- Передние выводы для медных кабелей (FC Cu)

| | | In | I ₃ | 1SDA.....R1 | |
|-----------------------------------------|-----|---------------------------|----------------|-------------|--|
| | | | | V | |
| Термамагнитный расцепитель защиты - TMA | | Icu (1000 В пер. тока) | | 20 кА | |
| | | Icu (1150 В пер. тока) | | 12 кА | |
| | 500 | 2500...5000 | | 063439 | |

T5 630 – Стационарное исполнение (F) – 4 полюса - Iu (40 °C) = 630 A

- Передние выводы для медных кабелей (FC Cu)

| | | In | I ₃ | 1SDA.....R1 | |
|-----------------------------------------|-----|----------------------------|----------------|-------------|--|
| | | | | V | |
| Термамагнитный расцепитель защиты - TMA | | Icu (1000 В пер. тока) | | 20 кА | |
| | | Icu (1150 В пер. тока) | | 12 кА | |
| | | Icu (1000 В пост. тока) | | 40 кА | |
| | 500 | 2500...5000 | | 054533 | |



T6 630 – Стационарное исполнение (F) – 3 полюса - $I_n (40\text{ }^\circ\text{C}) = 630\text{ A}$ - Передние выводы (F)

| | | In | | 1SDA.....R1 | | | |
|---------------------------------------|-----|-----------|--|-----------------------------------|--|--|--|
| | | | | L | | | |
| | | | | Icu (1000 В (перем. тока)) | | | |
| | | | | 12 кА | | | |
| <i>Электронный расцепитель защиты</i> | | | | | | | |
| PR221DS-LS/I | 630 | | | 060319 | | | |
| PR221DS-I | 630 | | | 060320 | | | |
| PR222DS/P-LSI | 630 | | | 060321 | | | |
| PR222DS/P-LSIG | 630 | | | 060322 | | | |

T6 630 – Стационарное исполнение (F) – 4 полюса - $I_n (40\text{ }^\circ\text{C}) = 630\text{ A}$ - Передние выводы (F)

| | | In | | I_s | | 1SDA.....R1 | | | |
|------------------------------------------------|-----|-------------|--|----------------------|--|--------------------------------|--|--|--|
| | | | | | | L | | | |
| | | | | | | Icu (1000 В пер. тока) | | | |
| | | | | | | 12 кА | | | |
| | | | | | | Icu (1000 В пост. тока) | | | |
| | | | | | | 40 кА | | | |
| <i>Термамагнитный расцепитель защиты - TMA</i> | | | | | | | | | |
| | 630 | 3150...6300 | | | | 060315 | | | |

T6 800 – Стационарное исполнение (F) – 3 полюса - $I_n (40\text{ }^\circ\text{C}) = 800\text{ A}$ - Передние выводы (F)

| | | In | | 1SDA.....R1 | | | |
|---------------------------------------|-----|-----------|--|-----------------------------------|--|--|--|
| | | | | L | | | |
| | | | | Icu (1000 В (перем. тока)) | | | |
| | | | | 12 кА | | | |
| <i>Электронный расцепитель защиты</i> | | | | | | | |
| PR221DS-LS/I | 800 | | | 060323 | | | |
| PR221DS-I | 800 | | | 060324 | | | |
| PR222DS/P-LSI | 800 | | | 060325 | | | |
| PR222DS/P-LSIG | 800 | | | 060326 | | | |

T6 800 – Стационарное исполнение (F) – 4 полюса - $I_n (40\text{ }^\circ\text{C}) = 800\text{ A}$ - Передние выводы (F)

| | | In | | I_s | | 1SDA.....R1 | | | |
|------------------------------------------------|-----|-------------|--|----------------------|--|--------------------------------|--|--|--|
| | | | | | | L | | | |
| | | | | | | Icu (1000 В пер. тока) | | | |
| | | | | | | 12 кА | | | |
| | | | | | | Icu (1000 В пост. тока) | | | |
| | | | | | | 40 кА | | | |
| <i>Термамагнитный расцепитель защиты - TMA</i> | | | | | | | | | |
| | 800 | 4000...8000 | | | | 060317 | | | |

Коды заказа

Выключатели-разъединители



T1D 160 – Стационарное исполнение (F) - Ith (40 °C) = 160 A - Передние выводы для медных кабелей (FC Cu)

| | | 1SDA.....R1 | |
|--|-----|-------------|----------|
| | | 3 полюса | 4 полюса |
| | Icw | 2 кА | 2 кА |
| | | 051325 | 051326 |

T3D 250 – Стационарное исполнение (F) - Ith (40 °C) = 250 A - Передние выводы (F)

| | | 1SDA.....R1 | |
|--|-----|-------------|----------|
| | | 3 полюса | 4 полюса |
| | Icw | 3,6 кА | 3,6 кА |
| | | 051327 | 051328 |

T4D 250 – Стационарное исполнение (F) - Ith (40 °C) = 250 A - Передние выводы (F)

| | | 1SDA.....R1 | |
|--|-----|-------------|----------|
| | | 3 полюса | 4 полюса |
| | Icw | 3,6 кА | 3,6 кА |
| | | 057172 | 057173 |

T4D 320 – Стационарное исполнение (F) - Ith (40 °C) = 320 A - Передние выводы (F)

| | | 1SDA.....R1 | |
|--|-----|-------------|----------|
| | | 3 полюса | 4 полюса |
| | Icw | 3,6 кА | 3,6 кА |
| | | 054597 | 054598 |

T5D 400 – Стационарное исполнение (F) - Ith (40 °C) = 400 A - Передние выводы (F)

| | | 1SDA.....R1 | |
|--|-----|-------------|----------|
| | | 3 полюса | 4 полюса |
| | Icw | 6 кА | 6 кА |
| | | 054599 | 054600 |

T5D 630 – Стационарное исполнение (F) - Ith (40 °C) = 630 A - Передние выводы (F)

| | | 1SDA.....R1 | |
|--|-----|-------------|----------|
| | | 3 полюса | 4 полюса |
| | Icw | 6 кА | 6 кА |
| | | 054601 | 054602 |



1SDC21004F001

T6D 630 – Стационарное исполнение (F) - Ith (40 °C) = 630 A - Передние выводы (F)

| | 1SDA.....R1 | |
|-----|-------------|----------|
| | 3 полюса | 4 полюса |
| Icw | 15 кА | 15 кА |
| | 060343 | 060344 |

T6D 800 – Стационарное исполнение (F) - Ith (40 °C) = 800 A - Передние выводы (F)

| | 1SDA.....R1 | |
|-----|-------------|----------|
| | 3 полюса | 4 полюса |
| Icw | 15 кА | 15 кА |
| | 060345 | 060346 |

T6D 1000 – Стационарное исполнение (F) - Ith (40 °C) = 1000 A

| | 1SDA.....R1 | |
|-----|-------------|----------|
| | 3 полюса | 4 полюса |
| Icw | 15 кА | 15 кА |
| | 060594 | 060595 |

Примечание: один тип вывода из ES - FC CuAl - R должен быть обязательно установлен на автоматическом выключателе T6 1000 A.



1SDC21006F001

T7D 1000 – Стационарное исполнение (F) - Ith (40 °C) = 1000 A - Передние выводы (F)

| | 1SDA.....R1 | |
|-----|-------------|----------|
| | 3 полюса | 4 полюса |
| Icw | 20 кА | 20 кА |
| | 062032 | 062033 |

T7D 1250 – Стационарное исполнение (F) - Ith (40 °C) = 1250 A - Передние выводы (F)

| | 1SDA.....R1 | |
|-----|-------------|----------|
| | 3 полюса | 4 полюса |
| Icw | 20 кА | 20 кА |
| | 062036 | 062037 |

T7D 1600 – Стационарное исполнение (F) - Ith (40 °C) = 1600 A - Передние выводы (F)

| | 1SDA.....R1 | |
|-----|-------------|----------|
| | 3 полюса | 4 полюса |
| Icw | 20 кА | 20 кА |
| | 062040 | 062041 |

Коды заказа

Выключатели-разъединители



T7D 1000 – Стационарное исполнение (F) - Ith (40 °C) = 1000 A - Передние выводы (F)

| | | 1SDA.....R1 | |
|--|-----|-------------|----------|
| | | 3 полюса | 4 полюса |
| | Icw | 20 кА | 20 кА |
| | | 062034 | 062035 |

T7D 1250 M – Стационарное исполнение (F) - Ith (40 °C) = 1250 A - Передние выводы (F)

| | | 1SDA.....R1 | |
|--|-----|-------------|----------|
| | | 3 полюса | 4 полюса |
| | Icw | 20 кА | 20 кА |
| | | 062038 | 062039 |

T7D 1600 M – Стационарное исполнение (F) - Ith (40 °C) = 1600 A - Передние выводы (F)

| | | 1SDA.....R1 | |
|--|-----|-------------|----------|
| | | 3 полюса | 4 полюса |
| | Icw | 20 кА | 20 кА |
| | | 062042 | 062043 |

Коды заказа

Корпуса выключателя

T4 250 - F = Передние выводы

| | 1SDA.....R1 | |
|----------------------------|-------------|----------|
| | 3 полюса | 4 полюса |
| Корпус выключателя T4N 250 | 054557 | 054562 |
| Корпус выключателя T4S 250 | 054558 | 054563 |
| Корпус выключателя T4H 250 | 054559 | 054564 |
| Корпус выключателя T4L 250 | 054560 | 054565 |
| Корпус выключателя T4V 250 | 054561 | 054566 |

T4 320 - F = Передние выводы

| | 1SDA.....R1 | |
|----------------------------|-------------|----------|
| | 3 полюса | 4 полюса |
| Корпус выключателя T4N 320 | 054567 | 054572 |
| Корпус выключателя T4S 320 | 054568 | 054573 |
| Корпус выключателя T4H 320 | 054569 | 054574 |
| Корпус выключателя T4L 320 | 054570 | 054575 |
| Корпус выключателя T4V 320 | 054571 | 054576 |

T5 400 - F = Передние выводы

| | 1SDA.....R1 | |
|----------------------------|-------------|----------|
| | 3 полюса | 4 полюса |
| Корпус выключателя T5N 400 | 054577 | 054582 |
| Корпус выключателя T5S 400 | 054578 | 054583 |
| Корпус выключателя T5H 400 | 054579 | 054584 |
| Корпус выключателя T5L 400 | 054580 | 054585 |
| Корпус выключателя T5V 400 | 054581 | 054586 |

T5 630 - F = Передние выводы

| | 1SDA.....R1 | |
|----------------------------|-------------|----------|
| | 3 полюса | 4 полюса |
| Корпус выключателя T5N 630 | 054587 | 054592 |
| Корпус выключателя T5S 630 | 054588 | 054593 |
| Корпус выключателя T5H 630 | 054589 | 054594 |
| Корпус выключателя T5L 630 | 054590 | 054595 |
| Корпус выключателя T5V 630 | 054591 | 054596 |

Коды заказа

Корпуса выключателя

T5 630 - F = Передние выводы

| | 1SDA.....R1 | |
|----------------------------|-------------|----------|
| | 3 полюса | 4 полюса |
| Корпус выключателя T6N 630 | 060327 | 060331 |
| Корпус выключателя T6S 630 | 060328 | 060332 |
| Корпус выключателя T6H 630 | 060329 | 060333 |
| Корпус выключателя T6L 630 | 060330 | 060334 |

T5 800 - F = Передние выводы

| | 1SDA.....R1 | |
|----------------------------|-------------|----------|
| | 3 полюса | 4 полюса |
| Корпус выключателя T6N 800 | 060335 | 060339 |
| Корпус выключателя T6S 800 | 060336 | 060340 |
| Корпус выключателя T6H 800 | 060337 | 060341 |
| Корпус выключателя T6L 800 | 060338 | 060342 |

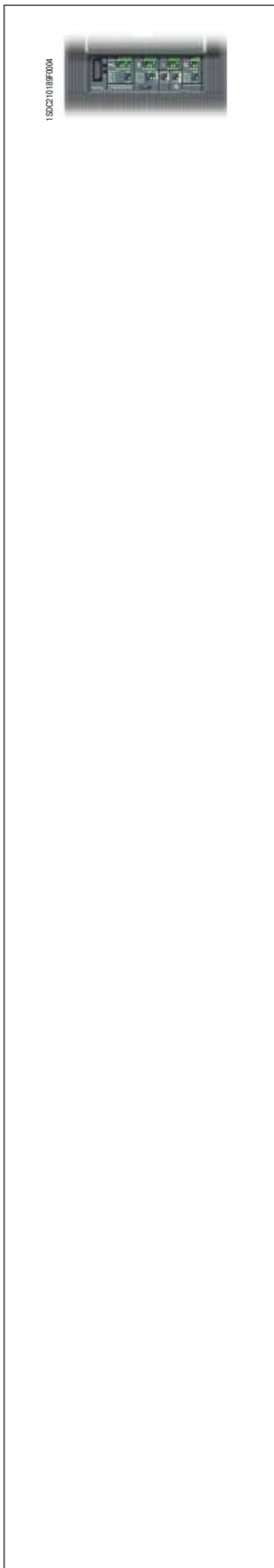
T6 1000

| | 1SDA.....R1 | |
|-----------------------------|-------------|----------|
| | 3 полюса | 4 полюса |
| Корпус выключателя T6N 1000 | 060586 | 060590 |
| Корпус выключателя T6S 1000 | 060587 | 060591 |
| Корпус выключателя T6H 1000 | 060588 | 060592 |
| Корпус выключателя T6L 1000 | 060589 | 060593 |

Примечание: один из типов вывода ES - FC CuAl - R должен быть обязательно установлен на автоматическом выключателе 1000 A.

Коды заказа

Расцепители защиты



Расцепители защиты для T4

| | In | I ₃ | 1SDA R1 | | | |
|------------------------------------------------------|-----|----------------|---------------|----------|---------|--|
| | | | 3 полюса | 4 полюса | | |
| | | | | N= 50% | N= 100% | |
| <i>Термомагнитный расцепитель защиты - TMD и TMA</i> | | | | | | |
| TMD 20-200 | 20 | 320 | 054651 | | 054660 | |
| TMD 32-320 | 32 | 320 | 054652 | | 054661 | |
| TMD 50-500 | 50 | 500 | 054653 | | 054662 | |
| TMA 80-800 | 80 | 400...800 | 054654 | | 054663 | |
| TMA 100-1000 | 100 | 500...1000 | 054655 | | 054664 | |
| TMA 125-1250 | 125 | 625...1250 | 054656 | 054665 | 054671 | |
| TMA 160-1600 | 160 | 800...1600 | 054657 | 054666 | 054672 | |
| TMA 200-2000 | 200 | 1000...2000 | 054658 | 054667 | 054673 | |
| TMA 250-2500 | 250 | 1250...2500 | 054659 | 054668 | 054674 | |

| | In | 1SDA R1 | | | |
|---------------------------------------|-----|---------------|----------|---------|--|
| | | 3 полюса | 4 полюса | | |
| | | | N= 50% | N= 100% | |
| <i>Электронный расцепитель защиты</i> | | | | | |
| PR221DS-LS/I | 100 | 054603 | 054615 | | |
| PR221DS-LS/I | 160 | 054604 | 054616 | | |
| PR221DS-LS/I | 250 | 054605 | 054617 | | |
| PR221DS-LS/I | 320 | 054627 | 054631 | | |
| PR221DS-I | 100 | 054606 | 054618 | | |
| PR221DS-I | 160 | 054607 | 054619 | | |
| PR221DS-I | 250 | 054608 | 054620 | | |
| PR221DS-I | 320 | 054628 | 054632 | | |
| PR222DS/P-LSI | 100 | 054609 | 054621 | | |
| PR222DS/P-LSI | 160 | 054610 | 054622 | | |
| PR222DS/P-LSI | 250 | 054611 | 054623 | | |
| PR222DS/P-LSI | 320 | 054629 | 054633 | | |
| PR222DS/P-LSIG | 100 | 054612 | 054624 | | |
| PR222DS/P-LSIG | 160 | 054613 | 054625 | | |
| PR222DS/P-LSIG | 250 | 054614 | 054626 | | |
| PR222DS/P-LSIG | 320 | 054630 | 054634 | | |
| PR222DS/PD-LSI | 100 | 054635 | 054641 | | |
| PR222DS/PD-LSI | 160 | 054636 | 054642 | | |
| PR222DS/PD-LSI | 250 | 054637 | 054643 | | |
| PR222DS/PD-LSI | 320 | 054647 | 054649 | | |
| PR222DS/PD-LSIG | 100 | 054638 | 054644 | | |
| PR222DS/PD-LSIG | 160 | 054639 | 054645 | | |
| PR222DS/PD-LSIG | 250 | 054640 | 054646 | | |
| PR222DS/PD-LSIG | 320 | 054648 | 054650 | | |
| PR223DS | 100 | 059559 | 059560 | | |
| PR223DS | 160 | 059561 | 059562 | | |
| PR223DS | 250 | 059563 | 059564 | | |
| PR223DS | 320 | 059565 | 059566 | | |

| | In | 1SDA R1 | | | |
|--------------------------------------------------------|-----|---------------|----------|---------|--|
| | | 3 полюса | 4 полюса | | |
| | | | N= 50% | N= 100% | |
| <i>Электронный расцепитель защиты электродвигателя</i> | | | | | |
| PR222MP | 100 | 054688 | | | |
| PR222MP | 160 | 054689 | | | |
| PR222MP | 200 | 054690 | | | |

| | In | I ₃ | 1SDA R1 | | | |
|-------------------------------------------------|-----|----------------|---------------|----------|---------|--|
| | | | 3 полюса | 4 полюса | | |
| | | | | N= 50% | N= 100% | |
| <i>Только магнитный расцепитель защиты - MA</i> | | | | | | |
| MA 10-140 | 10 | 60...140 | 055077 | | 055080 | |
| MA 25-350 | 25 | 150...350 | 055078 | | 055081 | |
| MA 52-728 | 52 | 312...728 | 055079 | | 055082 | |
| MA 80-1120 | 80 | 480...1120 | 054676 | | 054682 | |
| MA 100-1400 | 100 | 600...1400 | 054677 | | 054683 | |
| MA 125-1750 | 125 | 750...1750 | 054678 | 054684 | | |
| MA 160-2240 | 160 | 960...2240 | 054679 | 054685 | | |
| MA 200-2800 | 200 | 1200...2800 | 054680 | 054686 | | |

Коды заказа

Расцепители защиты

1SDC210018R004



Расцепители защиты для T5

| | | In | | 1SDA R1 | | | |
|------------------------------------------------|-----|-------------|--------|----------------------|--------|-----------------|----------------|
| | | | | 3 полюса | | 4 полюса | |
| | | | | | | N= 50% | N= 100% |
| <i>Термомагнитный расцепитель защиты - TMA</i> | | | | | | | |
| TMA 320-3200 | 320 | 1600...3200 | 054723 | | 054725 | | 054731 |
| TMA 400-4000 | 400 | 2000...4000 | 054724 | | 054726 | | 054732 |
| TMA 500-5000 | 500 | 2500...5000 | 054727 | | 054729 | | 054733 |

| | | In | | 1SDA R1 | | | |
|-----------------------------------------------------------|-----|-------------|--------|----------------------|--------|-----------------|--|
| | | | | 3 полюса | | 4 полюса | |
| <i>Термомагнитный расцепитель защиты генератора - TMG</i> | | | | | | | |
| TMG 320-1600 | 320 | 800...1600 | 055093 | | 055101 | | |
| TMG 400-2000 | 400 | 1000...2000 | 055098 | | 055102 | | |
| TMG 500-2500 | 500 | 1250...2500 | 055099 | | 055103 | | |

| | | In | | 1SDA R1 | | | |
|---------------------------------------|-----|-----------|--------|----------------------|--------|-----------------|--|
| | | | | 3 полюса | | 4 полюса | |
| <i>Электронный расцепитель защиты</i> | | | | | | | |
| PR221DS-LS/I | 320 | | 054691 | | 054699 | | |
| PR221DS-LS/I | 400 | | 054692 | | 054700 | | |
| PR221DS-LS/I | 630 | | 054707 | | 055159 | | |
| PR221DS-I | 320 | | 054693 | | 054701 | | |
| PR221DS-I | 400 | | 054694 | | 054702 | | |
| PR221DS-I | 630 | | 054708 | | 055160 | | |
| PR222DS/P-LSI | 320 | | 054695 | | 054703 | | |
| PR222DS/P-LSI | 400 | | 054696 | | 054704 | | |
| PR222DS/P-LSI | 630 | | 054709 | | 055161 | | |
| PR222DS/P-LSIG | 320 | | 054697 | | 054705 | | |
| PR222DS/P-LSIG | 400 | | 054698 | | 054706 | | |
| PR222DS/P-LSIG | 630 | | 054710 | | 055162 | | |
| PR222DS/PD-LSI | 320 | | 054711 | | 054715 | | |
| PR222DS/PD-LSI | 400 | | 054712 | | 054716 | | |
| PR222DS/PD-LSI | 630 | | 054719 | | 054721 | | |
| PR222DS/PD-LSIG | 320 | | 054713 | | 054717 | | |
| PR222DS/PD-LSIG | 400 | | 054714 | | 054718 | | |
| PR222DS/PD-LSIG | 630 | | 054720 | | 054722 | | |
| PR223DS | 320 | | 059567 | | 059568 | | |
| PR223DS | 400 | | 059569 | | 059570 | | |
| PR223DS | 630 | | 059571 | | 059572 | | |

| | | In | | 1SDA R1 | | | |
|--------------------------------------------------------|-----|-----------|--------|----------------------|--|--|--|
| | | | | 3 полюса | | | |
| <i>Электронный расцепитель защиты электродвигателя</i> | | | | | | | |
| PR222MP | 320 | | 054735 | | | | |
| PR222MP | 400 | | 054736 | | | | |

1SDC210606001



Расцепители защиты для Т6

| | | 1SDA.....R1 | | | |
|------------------------------------------------|-----|-------------|--------|----------|---------|
| | | 3 полюса | | 4 полюса | |
| | | | | N= 50% | N= 100% |
| <i>Термомагнитный расцепитель защиты - ТМА</i> | | | | | |
| TMA 630-6300 | 630 | 3150...6300 | 060347 | 060348 | 060472 |
| TMA 800-8000 | 800 | 4000...8000 | 060349 | 060350 | 060473 |

| | | 1SDA.....R1 | | | |
|---------------------------------------|------|-------------|--------|----------|--|
| | | 3 полюса | | 4 полюса | |
| <i>Электронный расцепитель защиты</i> | | | | | |
| PR221DS-LS/I | 630 | | 060351 | 060357 | |
| PR221DS-LS/I | 800 | | 060363 | 060369 | |
| PR221DS-LS/I | 1000 | | 060596 | 060602 | |
| PR221DS-I | 630 | | 060352 | 060358 | |
| PR221DS-I | 800 | | 060364 | 060370 | |
| PR221DS-I | 1000 | | 060597 | 060603 | |
| PR222DS/P-LSI | 630 | | 060353 | 060359 | |
| PR222DS/P-LSI | 800 | | 060365 | 060371 | |
| PR222DS/P-LSI | 1000 | | 060598 | 060604 | |
| PR222DS/P-LSIG | 630 | | 060354 | 060360 | |
| PR222DS/P-LSIG | 800 | | 060366 | 060372 | |
| PR222DS/P-LSIG | 1000 | | 060599 | 060605 | |
| PR222DS/PD-LSI | 630 | | 060355 | 060361 | |
| PR222DS/PD-LSI | 800 | | 060367 | 060373 | |
| PR222DS/PD-LSI | 1000 | | 060600 | 060606 | |
| PR222DS/PD-LSIG | 630 | | 060356 | 060362 | |
| PR222DS/PD-LSIG | 800 | | 060368 | 060374 | |
| PR222DS/PD-LSIG | 1000 | | 060601 | 060607 | |
| PR223DS | 630 | | 060376 | 060377 | |
| PR223DS | 800 | | 060378 | 060379 | |
| PR223DS | 1000 | | 060608 | 060609 | |

| | | 1SDA.....R1 | | | |
|--------------------------------------------------------|-----|-------------|--------|--|--|
| | | 3 полюса | | | |
| <i>Электронный расцепитель защиты электродвигателя</i> | | | | | |
| PR222MP | 630 | | 060375 | | |

Примечание: один из типов вывода ES - FC CuAl - R должен быть обязательно установлен на автоматическом выключателе 1000 А.

Расцепители защиты для Т7-Т7М

| | | 1SDA.....R1 | | | |
|---------------------------------------|--|-------------|--------|--|--|
| <i>Электронный расцепитель защиты</i> | | | | | |
| PR231/P-LS/I 3p ⁽¹⁾ | | | 063128 | | |
| PR231/P-I 3p ⁽¹⁾ | | | 063129 | | |
| PR231/P-LS/I 4p ⁽¹⁾ | | | 064179 | | |
| PR231/P-I 4p ⁽¹⁾ | | | 064180 | | |
| PR232/P-LSI | | | 063130 | | |
| PR331/P-LSIG | | | 063133 | | |
| PR332/P-LI | | | 063134 | | |
| PR332/P-LSI | | | 063135 | | |
| PR332/P-LSIG | | | 063136 | | |
| PR332/P-LSIRc T7 | | | 063137 | | |
| PR332/P-LSIRc T7M | | | 064190 | | |

Примечание: расцепители защиты со свободным расцеплением для Т7-Т7М поставляются без модуля номинального тока. Для Т7-Т7М в выкатном исполнении необходимы блоки скользящих контактов для стационарной и подвижной части. См. стр. 3/4 и 7/42.

⁽¹⁾ Чтобы иметь возможность замены PR231 другим электронным расцепителем защиты, необходимо заказать специальный разъем. Следует указать дополнительный код 1SDA063140R1 для взаимозаменяемости PR231.

1SDC210810001



Коды заказа

Фиксированные части, комплекты преобразования и аксессуары для фиксированных частей

1SDC210197P004



Втычное исполнение (P) – Фиксированная часть

F = Передние выводы

| | 1SDA.....R1 | |
|--------------------------|-------------|----------|
| | 3 полюса | 4 полюса |
| T2 P FP F ⁽¹⁾ | 051329 | 051330 |
| T3 P FP F ⁽²⁾ | 051331 | 051332 |

⁽¹⁾ Для втычного автоматического выключателя In max = 144 A⁽²⁾ Для втычного автоматического выключателя In max = 225 A

EF = Передние удлиненные выводы

| | 1SDA.....R1 | |
|-------------------------------|-------------|----------|
| | 3 полюса | 4 полюса |
| T4 P FP EF | 054737 | 054740 |
| T5 400 P FP EF | 054749 | 054752 |
| T5 630 P FP EF ⁽¹⁾ | 054762 | 054765 |

⁽¹⁾ Для втычного автоматического выключателя In max = 570 A

VR = Задние плоские вертикальные выводы

| | 1SDA.....R1 | |
|-------------------------------|-------------|----------|
| | 3 полюса | 4 полюса |
| T4 P FP VR | 054738 | 054741 |
| T5 400 P FP VR | 054750 | 054753 |
| T5 630 P FP VR ⁽¹⁾ | 054763 | 054766 |

⁽¹⁾ Для втычного автоматического выключателя In max = 570 A

HR = Задние плоские горизонтальные выводы

| | 1SDA.....R1 | |
|-------------------------------|-------------|----------|
| | 3 полюса | 4 полюса |
| T4 P FP HR | 054739 | 054742 |
| T5 400 P FP HR | 054751 | 054754 |
| T5 630 P FP HR ⁽¹⁾ | 054764 | 054767 |

⁽¹⁾ Для втычного автоматического выключателя In max = 570 A

FC Cu = Передние выводы для медных кабелей

| | 1SDA.....R1 | |
|-----------------------|-------------|----------|
| | 3 полюса | 4 полюса |
| T4 250 P FP 1000 V AC | 063458 | 063459 |
| T5 400 P FP 1000 V AC | 063462 | 063463 |

1SDA21015D0204



Выкатное исполнение (W) – Фиксированная часть

EF = Передние удлиненные выводы

| | 1SDA.....R1 | |
|-------------------------------|-------------|----------|
| | 3 полюса | 4 полюса |
| T4 W FP EF | 054743 | 054746 |
| T5 400 W FP EF | 054755 | 054758 |
| T5 630 W FP EF ⁽¹⁾ | 054768 | 054771 |
| T6 W FP EF | 060384 | 060387 |
| T7-T7M W FP EF | 062045 | 062049 |

⁽¹⁾ Для автоматического выключателя выкатного исполнения In max = 570 A

VR = Задние плоские вертикальные выводы

| | 1SDA.....R1 | |
|-------------------------------|-------------|----------|
| | 3 полюса | 4 полюса |
| T4 W FP VR | 054744 | 054747 |
| T5 400 W FP VR | 054756 | 054759 |
| T5 630 W FP VR ⁽¹⁾ | 054769 | 054772 |
| T6 W FP VR | 060386 | 060389 |

⁽¹⁾ Для автоматического выключателя выкатного исполнения In max = 570 A

HR = Задние плоские горизонтальные выводы

| | 1SDA.....R1 | |
|-------------------------------|-------------|----------|
| | 3 полюса | 4 полюса |
| T4 W FP HR | 054745 | 054748 |
| T5 400 W FP HR | 054757 | 054761 |
| T5 630 W FP HR ⁽¹⁾ | 054770 | 054774 |
| T6 W FP HR | 060385 | 060388 |

⁽¹⁾ Для автоматического выключателя выкатного исполнения In max = 570 A

HR/VR = Задние плоские выводы

| | 1SDA.....R1 | |
|----------------|-------------|----------|
| | 3 полюса | 4 полюса |
| T7-T7M W FP HR | 062044 | 062048 |

Примечание: фиксированные части автоматического выключателя T7-T7M с задними выводами, как стандартный вариант, поставляются с выводами, установленными горизонтально. Для заказа выводов, установленных вертикально, необходимо указать дополнительный код 1SDA063571R1.

1SDA21015D0201



FC Cu = Передние выводы для медных кабелей

| | 1SDA.....R1 | |
|-----------------------|-------------|----------|
| | 3 полюса | 4 полюса |
| T4 250 W FP 1000 V AC | 063460 | 063461 |
| T5 400 W FP 1000 V AC | 063464 | 063465 |

Коды заказа

Фиксированные части, комплекты преобразования и аксессуары для фиксированных частей

Преобразование исполнения

Комплект преобразования фиксированной части в подвижную для T2...T5 втычного исполнения

| Тип | 1SDA.....R1 | |
|-------------------------------------|-------------|----------|
| | 3 полюса | 4 полюса |
| Комплект P MP T2 ⁽¹⁾ | 051411 | 051412 |
| Комплект P MP T3 ⁽²⁾ | 051413 | 051414 |
| Комплект P MP T4 | 054839 | 054840 |
| Комплект P MP T5 400 | 054843 | 054844 |
| Комплект P MP T5 630 ⁽³⁾ | 054847 | 054848 |

Примечание: выключатель втычного исполнения должен быть составлен из следующих компонентов:

- a) Стационарный автоматический выключатель
- b) Комплект преобразования фиксированной части в подвижную втычного исполнения
- c) Фиксированная часть втычного исполнения

⁽¹⁾ Для втычного автоматического выключателя In max = 144 A

⁽²⁾ Для втычного автоматического выключателя In max = 225 A

⁽³⁾ Для втычного автоматического выключателя In max = 570 A

Комплект преобразования фиксированной части в подвижную, для T4...T7 втычного исполнения

| Тип | 1SDA.....R1 | |
|-------------------------------------|-------------|----------|
| | 3 полюса | 4 полюса |
| Комплект W MP T4 | 054841 | 054842 |
| Комплект W MP T5 400 | 054845 | 054846 |
| Комплект W MP T5 630 ⁽¹⁾ | 054849 | 054850 |
| Комплект W MP T6 630/800 | 060390 | 060391 |
| Комплект W MP T7-T7M | 062162 | 062163 |

Примечание: выкатной автоматический выключатель должен быть составлен из следующих компонентов:

- a) Стационарный автоматический выключатель
- b) Комплект преобразования фиксированной части в подвижную часть выкатного исполнения
- c) Фиксированная часть выкатного исполнения
- d) Передний фланец на рычаг управления, поворотная рукоятка или устройство управления с электродвигателем (только T4, T5 и T6)
- e) Блоки скользящих контактов, если выключатель является автоматическим или оснащен электрическими аксессуарами (только для T7)

⁽¹⁾ Для выкатных автоматических выключателей In max = 570 A.

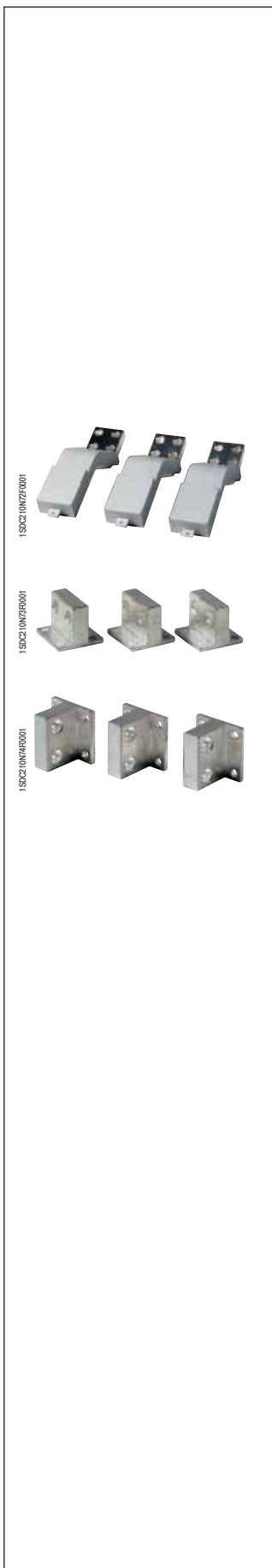
Блоки скользящих контактов для T7

| Тип | 1SDA.....R1 |
|--------------------------------|-------------|
| Левый блок - MP T7 - T7M | 062164 |
| Центральный блок - MP T7 - T7M | 062165 |
| Правый блок - MP T7 - T7M | 062166 |
| Левый блок - FP T7 | 063572 |
| Левый блок - FP T7M | 062167 |
| Центральный блок - FP T7 - T7M | 062168 |
| Правый блок - FP T7 - T7M | 062169 |

Примечание: подвижная часть автоматического выключателя, оснащенная электронными аксессуарами или электронными расцепителями защиты PR331/P и PR332/P, как стандартный вариант поставляется с блоками для соединения, в то время как блоки для фиксированной части необходимо заказывать.

Комплект преобразования стационарного исполнения во втычное для RC222 и RC223

| Тип | 1SDA.....R1 | |
|-------------------------|-------------|--|
| | 4 полюса | |
| Комплект P MP RC T4 | 054851 | |
| Комплект P MP RC T5 400 | 054852 | |
| Комплект P MP RC T5 630 | 054853 | |



Комплект преобразования втычного исполнения в выкатное для RC222 и RC223

| Тип | 1SDA.....R1 | |
|------------------------|-------------|--|
| | 4 полюса | |
| Комплект W MP RC T4-T5 | 055366 | |

Комплект преобразования фиксированной части втычного исполнения в фиксированную часть выкатного исполнения

| Тип | 1SDA.....R1 | |
|--------------------------|--------------------------|--------|
| | Комплект FP P in FP W T4 | 054854 |
| Комплект FP P in FP W T5 | 054855 | |

Выводы для стационарных частей выключателей T4...T7

| Тип | 1SDA.....R1 | |
|-----------------------------------------------------------------|-------------|--------|
| | 3 шт. | 4 шт. |
| Передние удлиненные выводы - EF | | |
| EF T6 | 013984 | 013985 |
| EF T7-T7M | 062171 | 062172 |
| Передние удлиненные расширенные выводы - ES | | |
| ES T5 (630 A) | 055271 | 055272 |
| Передние выводы для медных кабелей - FC Cu | | |
| FC Cu T4 1x185mm ² | 054831 | 054832 |
| FC Cu T5 1x240mm ² | 054833 | 054834 |
| Передние выводы для медных-алюминиевых кабелей - FC CuAl | | |
| FC CuAl T4 1x185mm ² | 054835 | 054836 |
| FC CuAl T5 1x240mm ² | 054837 | 054838 |
| Задние плоские вертикальные выводы - VR | | |
| VR T6 | 013988 | 013989 |
| Задние плоские горизонтальные выводы - HR | | |
| HR T6 | 013986 | 013987 |
| Задние плоские выводы - HR/VR | | |
| HR/VR T7-T7M | 063089 | 063090 |
| Задние расширенные выводы - RS | | |
| RS T7-T7M | 063577 | 063578 |

Примечание: выводы FC Cu и FC CuAl поставляются с изолирующими крышками силовых выводов для фиксированных частей TC-FP.

Замок для фиксированной части автоматического выключателя выкатного исполнения

| Тип | 1SDA.....R1 | |
|------------------------------------------------------------------------|-------------|--|
| | T4-T5-T6 | |
| KLF-D FP - Особый ключ для каждого автоматического выключателя | 055230 | |
| KLF-S FP - Единый ключ для различных групп автоматических выключателей | 055231 | |
| PLL FP - Блокировка навесными замками | 055232 | |
| KLF-D Ronis FP - Устройство блокировки типа Ronis | 055233 | |

Крышки силовых выводов для фиксированной части - TC-FP

| Тип | 1SDA.....R1 | |
|----------|-------------|----------|
| | 3 полюса | 4 полюса |
| TC-FP T4 | 054857 | 054858 |
| TC-FP T5 | 054859 | 054861 |

Коды заказа

Аксессуары

Дополнительные реле

Реле отключения – SOR

| Тип | 1SDA.....R1 | | |
|---------------------------------------------|-------------|----------|--------|
| | T1-T2-T3 | T4-T5-T6 | T7-T7M |
| Исполнение без кабелей | | | |
| SOR 12 V DC | 053000 | 054862 | |
| SOR 24 V AC / DC | | | 062065 |
| SOR 24...30 V AC / DC | 051333 | 054863 | |
| SOR 30 V AC / DC | | | 062066 |
| SOR 48 V AC / DC | | | 062067 |
| SOR 48...60 V AC / DC | 051334 | 054864 | |
| SOR 60 V AC / DC | | | 062068 |
| SOR 110...120 V AC / DC | | | 062069 |
| SOR 110...127 V AC - 110...125 V DC | 051335 | 054865 | |
| SOR 120...127 V AC / DC | | | 063547 |
| SOR 220...240 V AC / DC | | | 063548 |
| SOR 220...240 V AC - 220...250 V DC | 051336 | 054866 | |
| SOR 240...250 V AC / DC | | | 062070 |
| SOR 380...400 V AC | | | 062071 |
| SOR 380...440 V AC | 051337 | 054867 | |
| SOR 415...440 V AC | | | 062072 |
| SOR 480...525 V AC | 051338 | 054868 | |
| Исполнение с установленными кабелями | | | |
| SOR-C 12 V DC | 053001 | 054869 | |
| SOR-C 24...30 V AC / DC | 051339 | 054870 | |
| SOR-C 48...60 V AC / DC | 051340 | 054871 | |
| SOR-C 110...127 V AC - 110...125 V DC | 051341 | 054872 | |
| SOR-C 220...240 V AC - 220...250 V DC | 051342 | 054873 | |
| SOR-C 380...440 V AC | 051343 | 054874 | |
| SOR-C 480...525 V AC | 051344 | 054875 | |

Примечание: для T7-T7M в выкатном исполнении необходимы блоки скользящих контактов для стационарной и подвижной части. См. стр. 3/4 и 7/42.

Блок тестирования SOR

| Тип | 1SDA.....R1 | |
|--------|-------------|--|
| T7-T7M | 050228 | |

Реле включения – SCR

| Тип | 1SDA.....R1 | |
|---------------------------------------------|-------------|--|
| | T7M | |
| Исполнение с установленными кабелями | | |
| SCR 24 V AC / DC | 062076 | |
| SCR 30 V AC / DC | 062077 | |
| SCR 48 V AC / DC | 062078 | |
| SCR 60 V AC / DC | 062079 | |
| SCR 110...120 V AC / DC | 062080 | |
| SCR 120...127 V AC / DC | 063549 | |
| SCR 220...240 V AC / DC | 063550 | |
| SCR 240...250 V AC / DC | 062081 | |
| SCR 380...400 V AC | 062082 | |
| SCR 415...440 V AC | 062083 | |

Примечание: для T7-T7M в выкатном исполнении необходимы блоки скользящих контактов для стационарной и подвижной части. См. стр. 3/4 и 7/42.



T4 - T5 - T6



T7



1SDC210R75001



1SDC210R5001



T4 - T5 - T6



T7

Реле минимального напряжения – UVR

| Тип | 1SDA.....R1 | | |
|-------------------------------------------|-------------|----------|--------|
| | T1-T2-T3 | T4-T5-T6 | T7-T7M |
| Исполнение без кабелей | | | |
| UVR 24 V AC / DC | | | 062087 |
| UVR 24...30 V AC / DC | 051345 | 054880 | |
| UVR 30 V AC / DC | | | 062088 |
| UVR 48 V AC / DC | 051346 | 054881 | 062089 |
| UVR 60 V AC/DC | 052333 | 054882 | 062090 |
| UVR 110...120 V AC / DC | | | 062091 |
| UVR 110...127 V AC – 110...125 V DC | 051347 | 054883 | |
| UVR 120...127 V AC / DC | | | 063551 |
| UVR 220...240 V AC / DC | | | 063552 |
| UVR 220...240 V AC - 220...250 V DC | 051348 | 054884 | |
| UVR 240...250 V AC / DC | | | 062092 |
| UVR 380...400 V AC | | | 062093 |
| UVR 380...440 V AC | 051349 | 054885 | |
| UVR 415...440 V AC | | | 062094 |
| UVR 480...525 V AC | 051350 | 054886 | |
| Исполнение с установленным кабелем | | | |
| UVR-C 24...30 V AC/DC | 051351 | 054887 | |
| UVR-C 48 V AC / DC | 051352 | 054888 | |
| UVR-C 60 V AC/DC | 052335 | 054889 | |
| UVR-C 110...127 V AC - 110...125 V DC | 051353 | 054890 | |
| UVR-C 220...240 V AC - 220...250 V DC | 051354 | 054891 | |
| UVR-C 380...440 V AC | 051355 | 054892 | |
| UVR-C 480...525 V AC | 051356 | 054893 | |

Примечание: для T7-T7M в выкатном исполнении необходимы блоки скользящих контактов для стационарной и подвижной части. См. стр. 3/4 и 7/42.

Реле отключения постоянного действия – PS-SOR

| Тип | 1SDA.....R1 | |
|---------------------------------------------|-------------|--|
| | T4-T5-T6 | |
| Исполнение без кабелей | | |
| PS-SOR 24 V AC/DC | 054876 | |
| PS-SOR 110...120 V AC | 054877 | |
| Исполнение с установленными кабелями | | |
| PS-SOR-C 24 V AC/DC | 054878 | |
| PS-SOR-C 110...120 V AC | 054879 | |

Соединители и штепсельные разъемы для электрических аксессуаров

| Тип | 1SDA.....R1 | |
|---------------------------------------|-------------|----------|
| | T1-T2-T3 | T4-T5-T6 |
| Штепсельный разъем, 12 полюсов | 051362 | 051362 |
| Штепсельный разъем, 6 полюсов | 051363 | 051363 |
| Штепсельный разъем 3 полюса | 051364 | 051364 |
| 3-контактный разъем для второго SOR-C | | 055273 |

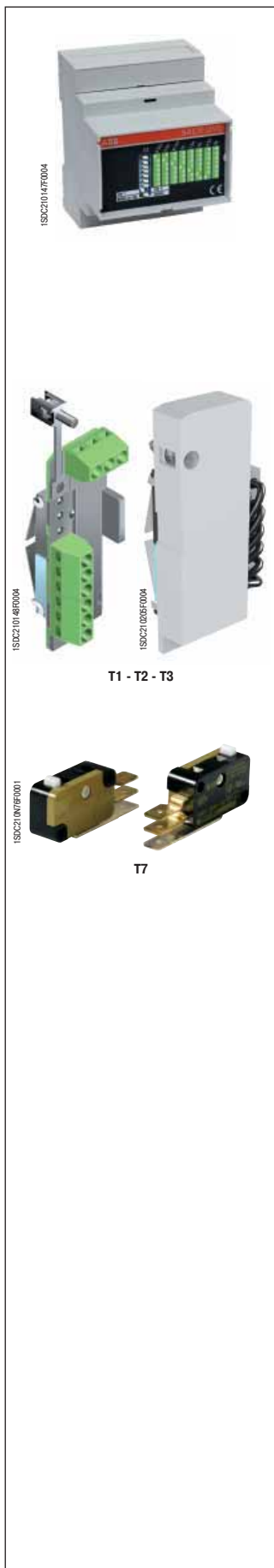
Свободные кабели

| Тип | 1SDA.....R1 | |
|-----------------------------------------|-------------|--|
| | T1-T2-T3 | |
| Комплект из 12 кабелей L=2 м для AUX | 051365 | |
| Комплект из 6 кабелей L=2 м для AUX | 051366 | |
| Комплект из 2 кабелей L=2 м для SOR-UVR | 051367 | |

см. "Сокращения" на стр. 7/2

Коды заказа

Аксессуары



Устройство выдержки времени для реле минимального напряжения – UVD

| Тип | 1SDA.....R1 | |
|-------------------------|-------------|--------|
| | T1...T6 | T7-T7M |
| UVD 24...30 V AC / DC | 051357 | 038316 |
| UVD 48 V AC / DC | | 038317 |
| UVD 48...60 V AC / DC | 051358 | |
| UVD 60 V AC / DC | | 038318 |
| UVD 110...125 V AC / DC | 051360 | 038319 |
| UVD 220...250 V AC / DC | 051361 | 038320 |

Электрические блоки сигнализации

Дополнительные контакты - AUX

| Тип | 1SDA.....R1 | | | |
|------------------------------------------------------------------------------------------------------------|-------------|----------|--------|--------|
| | T1-T2-T3 | T4-T5-T6 | T7 | T7M |
| Исполнение без кабелей⁽¹⁾ | | | | |
| AUX 1Q 1SY 250 V AC/DC | 051368 | 051368 | | |
| AUX 3Q 1SY 250 V AC/DC | 051369 | 051369 | | |
| AUX 1Q 1SY 400 V AC | | | 062104 | |
| AUX 2Q 400 V AC | | | 062102 | 062102 |
| AUX 1Q 1SY 24 V DC | | | 062103 | |
| AUX 3Q 1SY 24 V DC | 054914 | 054914 | | |
| AUX 2Q 24 V DC | | | 062101 | 062101 |
| Исполнение с установленными кабелями⁽¹⁾ длиной 1 м | | | | |
| AUX-C 1Q 1SY 250 V AC/DC | 051370 | 054910 | | |
| AUX-C 3Q 1SY 250 V AC/DC | 051371 | 054911 | | |
| AUX-C 1Q 1SY 400 V AC | | 054912 | | |
| AUX-C 2Q 400 V AC | | 054913 | | |
| AUX-C 3Q 1SY 24 V DC | 055361 | 054915 | | |
| Исполнение с установленными кабелями для выключателя T2 с электронным расцепителем защиты PR221 DS | | | | |
| AUX-C 1 S51 1Q SY | 053704 | | | |
| AUX-C 2Q 1SY | 055504 | | | |
| Контакт, с установленным кабелем, сигнализации срабатывания расцепителя с отключающей катушкой | | | | |
| AUX-SA 1 S51 T4-T5 | | 055050 | | |
| AUX-SA 1 S51 T6 ⁽²⁾ | | 060393 | | |
| AUX-SA 1 S51 T7-T7M | | | 062105 | 063553 |
| Контакт, с установленным кабелем, для сигнализации Ручное/дистанционное управление | | | | |
| AUX-MO-C ⁽³⁾ | | 054917 | | |
| Автоматический выключатель с контактом, с установленным кабелем, в состоянии готовности к включению | | | | |
| AUX-RTC 24V DC | | | | 062108 |
| AUX-RTC 250V AC/DC | | | | 062109 |
| Контакт, с установленным кабелем, сигнализирующий о взводе пружины | | | | |
| AUX-MC 24V DC | | | | 062106 |
| AUX-MC 250V AC/DC | | | | 062107 |
| Контакты, с установленными кабелями, в электронном исполнении | | | | |
| AUX-E-C 1Q 1SY T4-T5 ⁽⁴⁾ | | 054916 | | |
| AUX-E-C 1Q 1SY T6 ⁽⁴⁾ | | 064161 | | |

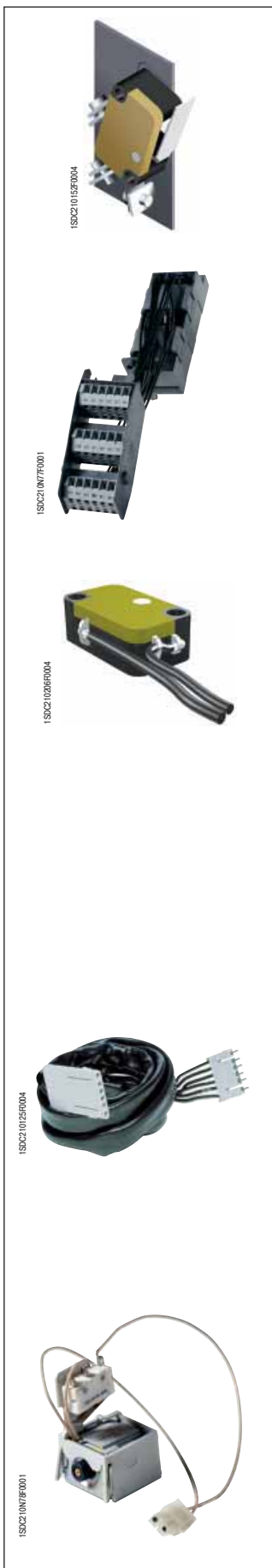
Примечание: для T7-T7M в выкатном исполнении необходимы блоки скользящих контактов для фиксированной и подвижной частей. См. стр. 3/4 и 7/42.

⁽¹⁾ Нельзя применять в комбинации с автоматическим выключателем T2, оснащенным электронным расцепителем защиты PR221DS.

⁽²⁾ Имеются только установленные на автоматическом выключателе.

⁽³⁾ Для T4, T5 и T6 во втычном/выкатном исполнении необходимо заказывать 3-полюсный штепсельный разъем 1SDA051364R1

⁽⁴⁾ Только с автоматическими выключателями, оснащенными расцепителями защиты PR222DS/DP и PR223DS.



Дополнительные контакты положения – AUP

| Тип | 1SDA.....R1 | | |
|--------------------------------------------------------------------------------------|-------------|----------|--------|
| | T2-T3 | T4-T5-T6 | T7-T7M |
| AUP T2-T3 - 1 контакт положения «задвинут» автоматических выключателей | 051372 | | |
| AUP-I T4-T5 24 V DC - 1 контакт положения «задвинут» автоматических выключателей | | 054920 | |
| AUP-I T4-T5 400 V AC/DC - 1 контакт положения «задвинут» автоматических выключателей | | 054918 | |
| AUP-R T4-T5 24 V DC - 1 контакт положения «выдвинут» автоматических выключателей | | 054921 | |
| AUP-R T4-T5 400 V AC/DC - 1 контакт положения «выдвинут» автоматических выключателей | | 054919 | |
| AUP T7-T7M 24 V DC | | | 062110 |
| AUP T7-T7M 250 V AC | | | 062111 |

Дополнительные контакты раннего замыкания – AUE

| Тип | 1SDA.....R1 | | | |
|----------------------------------|-------------|--------|--------|--------|
| | T1-T2-T3 | T4-T5 | T6 | T7 |
| AUE - контакты раннего замыкания | 051374 | 054925 | 060394 | 062112 |

Примечание: для T7, дополнительные контакты раннего замыкания (AUE) могут быть заказаны только установленными на автоматическом выключателе. Для T7-T7M в выкатном исполнении, необходимы блоки скользящих контактов для стационарной и подвижной части. См. стр. 3/4 и 7/42.

Адаптеры – ADP

| Тип | 1SDA.....R1 | |
|------------------------------|-------------|--|
| | T4-T5-T6 | |
| ADP – 5-контактные адаптеры | 055173 | |
| ADP - 6-контактные адаптеры | 054922 | |
| ADP - 12-контактные адаптеры | 054923 | |
| ADP - 10-контактные адаптеры | 054924 | |

Удлинитель для испытания

| Тип | 1SDA.....R1 | |
|-------------------------------------------------------------------------------------------------------------------------------------------|-------------|--------|
| | T4-T5-T6 | |
| 5-контактный удлинитель для контрольных испытаний дополнительных расцепителей на выключателях T4-T5-T6 P/W | 055351 | |
| 6-контактный удлинитель для контрольных испытаний дополнительных контактов (1+1) на T4-T5-T6 P/W | | 055063 |
| дополнительных расцепителей и расцепителей токов утечки на землю | | 055064 |
| 12-контактный удлинитель для контрольных испытаний дополнительных контактов T4-T5-T6 P/W (3+1) | | 055065 |
| 5-контактный удлинитель для контрольных испытаний на T4-T5-T6 P/W устройства управления с электродвигателем и контактов раннего замыкания | | 055065 |

Устройство возврата в исходное состояние при срабатывании

| Тип | 1SDA.....R1 | |
|------------------------------------------------------|-------------|--|
| | T7M | |
| Устройство возврата в исх. состояние 24-30 V AC/DC | 063554 | |
| Устройство возврата в исх. состояние 110-130 V AC/DC | 062118 | |
| Устройство возврата в исх. состояние 200-240 V AC/DC | 062119 | |

Примечание: для T7-T7M в выкатном исполнении необходимы блоки скользящих контактов для стационарной и подвижной части. См. стр. 3/4 и 7/42.

Коды заказа

Аксессуары



Механические устройства сигнализации

Механический счетчик числа переключений

| Тип | 1SDA.....R1 | |
|-----------------------------------------|-------------|--|
| | T7M | |
| Механический счетчик числа переключений | 062160 | |

Устройство управления с электродвигателем

Электромагнитное устройство управления – MOS

| Тип | 1SDA.....R1 | |
|------------------------------------------------------------------------------|-------------|--|
| | T1-T2-T3 | |
| MOS 5 кабелей, расположение - поверх выключателя 48...60 В пост. тока | 059596 | |
| MOS 5 кабелей, расположение - поверх выключателя 110...250 В пер./пост. тока | 059597 | |
| Примечание: Всегда оснащается обжатými кабелями | | |
| MOS 5 кабелей T1-T2, расположение - рядом, 48...60 В пост. тока | 059598 | |
| MOS 5 кабелей T1-T2, расположение - рядом, 110...250 В пер./пост. тока | 059599 | |

Примечание: всегда оснащается штпелсельным разъемом.

Моторный привод – MOE

| Тип | 1SDA.....R1 | |
|-----------------------|-------------|--------|
| | T4-T5 | T6 |
| MOE 24 V DC | 054894 | 060395 |
| MOE 48...60 V DC | 054895 | 060396 |
| MOE 110...125 V AC/DC | 054896 | 060397 |
| MOE 220...250 V AC/DC | 054897 | 060398 |
| MOE 380 V AC | 054898 | 060399 |

Моторный привод, оснащенный электроникой - MOE-E

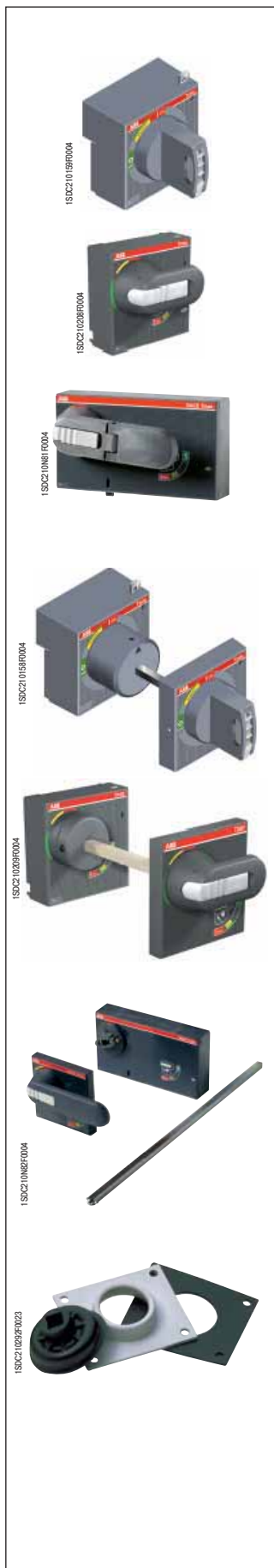
| Тип | 1SDA.....R1 | |
|-------------------------|-------------|--------|
| | T4-T5 | T6 |
| MOE-E 24 V DC | 054899 | 060400 |
| MOE-E 48...60 V DC | 054900 | 060401 |
| MOE-E 110...125 V AC/DC | 054901 | 060402 |
| MOE-E 220...250 V AC/DC | 054902 | 060403 |
| MOE-E 380 V AC | 054903 | 060404 |

Примечание: всегда поставляется укомплектованным электронным дополнительным контактом AUX-E-C.

Электродвигатель для взвода пружины

| Тип | 1SDA.....R1 | |
|-----------------------------------------------------------------|-------------|--|
| | T7M | |
| Электродвигатель для взвода пружины 24...30 В пер./пост. тока | 062113 | |
| Электродвигатель для взвода пружины 48...60 В пер./пост. тока | 062114 | |
| Электродвигатель для взвода пружины 100...130 В пер./пост. тока | 062115 | |
| Электродвигатель для взвода пружины 220...250 В пер./пост. тока | 062116 | |
| Электродвигатель для взвода пружины 380...415 В пер. тока | 062117 | |

Примечание: для T7-T7M в выкатном исполнении необходимы блоки скользящих контактов для стационарной и подвижной части. См. стр. 3/4 и 7/42.



Поворотная рукоятка

Прямого действия - RHD

| Тип | 1SDA.....R1 | | | |
|-------------------------------------------------------------------------------------------------------------|-------------|--------|--------|--------|
| | T1-T2-T3 | T4-T5 | T6 | T7 |
| Стандартная рукоятка RHD для стационарного и втычного исполнения | 051381 | 054926 | 060405 | 062120 |
| RHD_EM – рукоятка аварийного отключения для автоматических выключателей стационарного и втычного исполнений | 051382 | 054927 | 060406 | 062121 |
| RHD – стандартная рукоятка для выключателей выкатного исполнения | | 054928 | 060407 | 062120 |
| RHD_EM – рукоятка аварийного отключения для выключателей выкатного исполнения | | 055234 | 060408 | 062121 |

На дверь – RHE

| Тип | 1SDA.....R1 | | | |
|----------------------------------------------------------------------------------------------|-------------|--------|--------|--------|
| | T1-T2-T3 | T4-T5 | T6 | T7 |
| Стандартная рукоятка RHE для стационарного и втычного исполнений | 051383 | 054929 | 060409 | 062122 |
| RHE_EM – рукоятка аварийного отключения для выключателей стационарного и втычного исполнений | 051384 | 054930 | 060410 | 062123 |
| RHE – стандартная рукоятка для выключателей выкатного исполнения | | 054933 | 060411 | 062122 |
| RHE_EM – рукоятка аварийного отключения для выключателей выкатного исполнения | | 054934 | 060412 | 062123 |
| Отдельные компоненты | | | | |
| RHE_B только основание для RHE, для выключателей стационарного и втычного исполнений | 051385 | 054931 | 060413 | 062124 |
| RHE_B – только основание для RHE, для выключателей выкатного исполнения | | 054935 | 060414 | 062124 |
| RHE_S – только стержень 500 мм для RHE | 051386 | 054932 | 054932 | 064104 |
| RHE_H только рукоятка для RHE | 051387 | 054936 | 060415 | 062125 |
| RHE_H_EM – только рукоятка аварийного отключения для RHE | 051388 | 054937 | 060416 | 062126 |

Комплект защиты IP54 для поворотной рукоятки

| Тип | 1SDA.....R1 | | |
|-------------------------------|-------------|----------|--------|
| | T1-T2-T3 | T4-T5-T6 | T7 |
| RHE_IP54 комплект защиты IP54 | 051392 | 054938 | 054938 |

Коды заказа

Аксессуары

Механизмы управления и блокировки

Блокировка навесным замком для рычажка управления – PLL

| Тип | 1SDA.....R1 | | |
|-------------------------------------------------------------|-------------|--------|--------|
| | T1-T2-T3 | T7 | T7M |
| PLL – втычное исполнение, в отключенном состоянии | 051393 | | |
| PLL для T1 1р – втычное исполнение, в отключенном состоянии | 060199 | | |
| PLL – пластина, в отключенном/включенном состоянии | 051394 | | |
| PLL – пластина, в отключенном состоянии | 060534 | | |
| PLL – навесной замок, в отключенном положении | | 062150 | 062151 |

Примечание: для T7 навесной замок является альтернативой замка с ключом

Замок с ключом «Ronis» на автоматический выключатель для блокировки в отключенном положении - KLC ⁽¹⁾

| Тип | 1SDA.....R1 | |
|-----------------------------------------------------------|-------------|--|
| | T1-T2-T3 | |
| Стандартное исполнение | | |
| Единый ключ KLC - T1 | 053528 | |
| Единый ключ KLC - T2 | 053529 | |
| Единый ключ KLC - T3 | 053530 | |
| Исполнение с ключом, вынимаемым в обоих положениях | | |
| Единый ключ KLC-S - T1 | 051395 | |
| Единый ключ KLC-S - T2 | 052015 | |
| Единый ключ KLC-S - T3 | 052016 | |

⁽¹⁾ Не может быть установлен, если на передней панели имеется механизм управления, поворотная рукоятка, устройство управления с электродвигателем или устройство дифференциального тока RC221/RC222, а также, только в случае трехполюсных автоматических выключателей, с дополнительными расцепителями (UVR и SOR).

Замок с ключом на автоматический выключатель для блокировки в отключенном состоянии – KLC

| Тип | 1SDA.....R1 | |
|-------------------------------------------------------------------------------|-------------|--------|
| | T7 | T7M |
| KLC-D - особый ключ | 062134 | 062141 |
| KLC-S - единый ключ для различных групп автоматических выключателей (№ 20005) | 062135 | 062142 |
| KLC-S - единый ключ для различных групп автоматических выключателей (№ 20006) | 062136 | 062143 |
| KLC-S - единый ключ для различных групп автоматических выключателей (№ 20007) | 062137 | 062144 |
| KLC-S - единый ключ для различных групп автоматических выключателей (№ 20008) | 062138 | 062145 |
| KLC-R - компоновка замка с ключом Ronis | 062139 | 062146 |
| KLC-P - компоновка замка с ключом Profalux | 062140 | 062146 |

Замок с ключом для поворотной рукоятки – RHL

| Тип | 1SDA.....R1 | |
|-----------------------------------------------------------------------------------------------------|-------------|--|
| | T1-T2-T3 | |
| RHL – с особыми ключами для каждого автоматического выключателя, блокировка в отключенном состоянии | 051389 | |
| RHL - единый ключ для различных групп автоматических выключателей (№ 20005) | 051390 | |
| RHL - единый ключ для различных групп автоматических выключателей (№ 20006) | 060147 | |
| RHL - единый ключ для различных групп автоматических выключателей (№ 20007) | 060148 | |
| RHL - единый ключ для различных групп автоматических выключателей (№ 20008) | 060149 | |
| RHL - особые ключи для каждого автоматического выключателя/ в положении включен/ выключен | 052021 | |



Замок с ключом для передней панели/поворотной рукоятки – KLF

| Тип | 1SDA.....R1 | | |
|-------------------------------------------------------------------------------|-------------|--------|--------|
| | T4-T5 | T6 | T7 |
| KLF-D - особый ключ | 054939 | 060658 | 063555 |
| KLF-S - единый ключ для различных групп выключателей (№ 20005) | 054940 | 060659 | 063556 |
| KLF-S - единый ключ для различных групп выключателей (№ 20006) | 054941 | 060660 | 063557 |
| KLC-S - единый ключ для различных групп автоматических выключателей (№ 20007) | 054942 | 060661 | 063558 |
| KLF-S - единый ключ для различных групп выключателей (№ 20008) | 054943 | 060662 | 063559 |
| KLC-R - компоновка замка с ключом Ronis | | | 063560 |
| KLC-R - компоновка замка с ключом Ronis | | | 063561 |

Замок с ключом для устройства управления с электродвигателем – MOL

| Тип | 1SDA.....R1 | |
|-------------------------------------------------------------------------------|-------------|--------|
| | T4-T5 | T6 |
| MOL-D – особый ключ | 054904 | 060611 |
| MOL-S – единый ключ для различных групп выключателей (№ 20005) | 054905 | 060612 |
| MOL-S – единый ключ для различных групп выключателей (№ 20006) | 054906 | 060613 |
| MOL-S – единый ключ для различных групп выключателей (№ 20007) | 054907 | 060614 |
| KLC-S - единый ключ для различных групп автоматических выключателей (№ 20008) | 054908 | 060615 |
| MOL-M – блокировка только ручного управления, единый ключ | 054909 | 054909 |

Блокировка ключом в положении “задвинут/изолирован для испытания/выдвинут”

| Тип | 1SDA.....R1 | |
|---------------------------------------------------------------|-------------|--|
| | T7-T7M | |
| Для 1 автоматического выключателя - особый ключ | 062153 | |
| Для групп автоматических выключателей - единый ключ (№ 20005) | 062154 | |
| Для групп автоматических выключателей - единый ключ (№ 20006) | 062155 | |
| Для групп автоматических выключателей - единый ключ (№ 20007) | 062156 | |
| Для групп автоматических выключателей - единый ключ (№ 20008) | 062157 | |
| Компоновка для замка с ключом “Ronis” | 063567 | |
| Компоновка для замка с ключом Profalux | 063570 | |
| Компоновка для замка с ключом Castell | 063568 | |
| Компоновка для замка с ключом Kirk | 063569 | |

Примечание: фиксированная часть может быть оснащена двумя различными замками с ключами.

Аксессуар для блокировки в положении “выдвинут”

| Тип | 1SDA.....R1 | |
|----------------------------------------------|-------------|--|
| | T7-T7M | |
| Устройство блокировки в положении “выдвинут” | 062158 | |

Примечание: заказ для комплектации автоматического выключателя устройством блокировки в положении “задвинут/изолирован для испытания/выдвинут”



Коды заказа

Аксессуары



1SDC210677004

Механическое устройство блокировки дверцы отсека

| Тип | 1SDA.....R1 | |
|---------------------------------------------------------------------------------------|-------------|--|
| | T7-T7M | |
| Механическое устройство блокировки дверцы отсека с кабелями для T7-T7M ⁽¹⁾ | 062159 | |
| Механическое устройство блокировки дверцы отсека (крепление к стенке) для T7-T7M F | 063722 | |
| Механическое устройство блокировки дверцы отсека (крепление к полу) для T7-T7M F | 063723 | |
| Механическое устройство блокировки дверцы отсека для T7-T7M W | 063724 | |

Примечание: автоматический выключатель, оснащенный устройством механической блокировки дверцы отсека, не может быть взаимно заблокирован с другим выключателем.

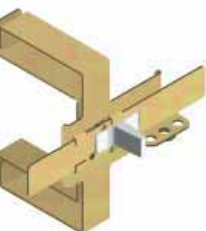
⁽¹⁾ Следует заказывать комплект кабелей и пластины для взаимной блокировки в соответствии с типом автоматического выключателя.



1SDC210210004

Передний фланец для рычажка управления – FLD

| Тип | 1SDA.....R1 | |
|-----------------------------------------------|-------------|--------|
| | T4-T5 | T6 |
| FLD – для стационарного и втычного исполнения | 054944 | 060417 |
| FLD - для выкатного исполнения | 054945 | 060418 |



1SDC210689004

Устройство механической взаимной блокировки – MIF

| Тип | 1SDA.....R1 | |
|--------------------------------------------------------------------------------------|-------------|--|
| | T1-T2-T3 | |
| MIF– передняя пластина взаимной блокировки между двумя автоматическими выключателями | 051396 | |
| MIF– передняя пластина взаимной блокировки трех автоматических выключателей | 052165 | |



1SDC210330004

Устройство механической взаимной блокировки – MIR

| Тип | 1SDA.....R1 | |
|-----------------------------------------------------------------------------------------------------------------|-------------|--|
| | T4-T5 | |
| MIR-NB – блок рамы для горизонтальной взаимной блокировки | 054946 | |
| MIR-VB - блок рамы для вертикальной блокировки | 054947 | |
| MIR-P - пластина для взаимной блокировки типа A T4 (F-P-W) + T4 (F-P-W) | 054948 | |
| MIR-P - пластина для взаимной блокировки типа B T4 (F-P-W) + T5 400 (F-P-W) или T5 630 (F) | 054949 | |
| MIR-P - пластина для взаимной блокировки типа C T4 (F-P-W) + T5 630 (P-W) | 054950 | |
| MIR-P - пластина для взаимной блокировки типа D T5 400 (F-P-W), или T5 630 (F) + T5 400 (F-P-W), или T5 630 (F) | 054951 | |
| MIR-P - пластина для взаимной блокировки типа E T5 400 (F-P-W) или T5 630 (F) + T5 630 (P-W) | 054952 | |
| MIR-P - пластина для взаимной блокировки типа F T5 630 (P-W) + T5 630 (P-W) | 054953 | |

Примечание: для взаимной блокировки двух автоматических выключателей необходимо заказать блок рамы и пластину (типа A, B, C, D, E или F).

Устройство механической взаимной блокировки – MIR

| Тип | 1SDA.....R1 | |
|------------------------------------|-------------|--------|
| | T3 | T6 |
| Горизонтальная взаимная блокировка | 063324 | 060685 |
| Вертикальная взаимная блокировка | 063325 | 060686 |



Механическая взаимная блокировка с помощью кабелей, между двумя автоматическими выключателями

| Тип | 1SDA.....R1 | |
|--------------------------------------------------------------------|-------------|--|
| | T7-T7M | |
| Комплект кабелей для взаимной блокировки | 062127 | |
| Пластина для автоматического выключателя в стационарном исполнении | 062129 | |
| Пластина для выключателя в выкатном исполнении | 062131 | |

Примечание: для взаимной блокировки двух автоматических выключателей необходимо заказать комплект кабелей и две пластины, в зависимости от исполнения выключателя

Пломбируемое устройство блокировки регулятора порога тепловой защиты

| Тип | 1SDA.....R1 | |
|----------------------------------------------------------|-------------|--|
| | T1-T2-T3 | |
| Блокировка (с пломбированием) регулятора расцепителя TMD | 051397 | |

Прозрачная защита для кнопок

| Тип | 1SDA.....R1 | |
|-----------------------------------------------|-------------|--|
| | T7M | |
| Прозрачная защита для кнопок | 062132 | |
| Прозрачная защита для кнопок - индивидуальная | 062133 | |

Защита дверцы IP54

| Тип | 1SDA.....R1 | |
|--------------------|-------------|--|
| | T7M | |
| Защита дверцы IP54 | 062161 | |

Расцепители токов утечки на землю

SACE RC221, SACE RC222, SACE RC223

| Тип | 1SDA.....R1 | |
|---------------------------|-------------|----------|
| | 3 полюса | 4 полюса |
| RC222/1 MOD 200 мм для T1 | | 053869 |
| RC221/1 для T1 | 051398 | 051401 |
| RC222/1 для T1 | 051400 | 051402 |
| RC221/2 для T2 | 051403 | 051405 |
| RC222/2 для T2 | 051404 | 051406 |
| RC221/3 для T3 | 051407 | 051409 |
| RC222/3 для T3 | 051408 | 051410 |
| RC222/4 для T4 | | 054954 |
| RC223/4 для T4 250 | | 054956 |
| RC222/5 для T5 | | 054955 |

Примечание: расцепители токов утечки на землю для автоматических выключателей T2 и T3 всегда поставляются с комплектом выводов FC Си.

Коды заказа

Аксессуары

1SDC21017R004



SACE RCQ

| Тип | 1SDA.....R1 | |
|----------------------------------------------------------------------------------|-------------|--|
| | T1...T7-T7M | |
| Реле и замкнутый тороидальный трансформатор - диаметр 60 мм | 037388 | |
| Реле и замкнутый тороидальный трансформатор - диаметр 110 мм | 037389 | |
| Реле и замкнутый тороидальный трансформатор - диаметр 185 мм | 050542 | |
| Реле и тороидальный трансформатор, который может быть разомкнут - диаметр 110 мм | 037390 | |
| Реле и тороидальный трансформатор, который может быть разомкнут - диаметр 180 мм | 037391 | |
| Реле и тороидальный трансформатор, который может быть разомкнут - диаметр 230 мм | 037392 | |
| Только реле | 037393 | |
| Только замкнутый тороидальный трансформатор - диаметр 60 мм | 037394 | |
| Только замкнутый тороидальный трансформатор - диаметр 110 мм | 037395 | |
| Только замкнутый тороидальный трансформатор - диаметр 185 мм | 050543 | |
| Тороидальный трансформатор, который может быть разомкнут - диам. 110 мм | 037396 | |
| Тороидальный трансформатор, который может быть разомкнут - диаметр 180 мм | 037397 | |
| Тороидальный трансформатор, который может быть разомкнут - диаметр 230 мм | 037398 | |

Примечание: катушку расщепления и катушку минимального напряжения следует заказывать отдельно.

Аксессуары для монтажа

Скоба для крепления на рейке DIN

1SDC21017R004



| Тип | 1SDA.....R1 | |
|--------------------------------------------|-------------|--|
| | T1-T2-T3 | |
| DIN50022 T1-T2 | 051437 | |
| DIN50022 T3 | 051439 | |
| DIN 50022 T1 - T2 для RC221/RC222 | 051937 | |
| DIN 50022 T3 для RC221/RC222 | 051938 | |
| DIN 50022 T1 - T2 для MOS, установка рядом | 051939 | |
| DIN 50022 T1 для RC222 мод. 200 мм | 053940 | |

Выводы для соединения

Высокие изолирующие крышки силовых выводов - HTC

1SDC210124R004



| Тип | 1SDA.....R1 | |
|------------|-------------|----------|
| | 3 полюса | 4 полюса |
| HTC T1 | 051415 | 051416 |
| HTC T2 | 051417 | 051418 |
| HTC T3 | 051419 | 051420 |
| HTC T4 | 054958 | 054959 |
| HTC T5 | 054960 | 054961 |
| HTC T6 | 014040 | 014041 |
| HTC T7-T7M | 063091 | 063092 |

Защита для высоких изолирующих крышек силовых выводов – HTC-P

| Тип | 1SDA.....R1 | |
|----------|-------------|----------|
| | 3 полюса | 4 полюса |
| HTC-P T4 | 054962 | 054963 |
| HTC-P T5 | 054964 | 054965 |



1SDC210127R004

Низкие изолирующие крышки силовых выводов – LTC

| Тип | 1SDA.....R1 | |
|--------------|-------------|----------|
| | 3 полюса | 4 полюса |
| LTC T1 | 051421 | 051422 |
| LTC T2 | 051423 | 051424 |
| LTC T3 | 051425 | 051426 |
| LTC T4 | 054966 | 054967 |
| LTC T5 | 054968 | 054969 |
| LTC T6 | 014038 | 014039 |
| LTC T7-T7M F | 063093 | 063094 |

Комплект передней защиты для зажимных выводов IP40 – STC

| Тип | 1SDA.....R1 | |
|--------|-------------|----------|
| | 3 полюса | 4 полюса |
| STC T1 | 051431 | 051432 |
| STC T2 | 051433 | 051434 |
| STC T3 | 051435 | 051436 |



1SDC210127R004

Пломбируемые винты для крышек силовых выводов

| Тип | 1SDA.....R1 | |
|--------------------|----------------|-----------|
| | T1-T2-T3-T4-T5 | T6-T7-T7M |
| Пломбируемые винты | 051504 | 013699 |



1SDC210209R004

Перегородки – PB

| Тип | 1SDA.....R1 | | | |
|--------------------------------------------------------|-------------|--------|--------|--------|
| | T1-T2-T3 | T4-T5 | T6 | T7-T7M |
| Низкая перегородка PB100 (H=100 мм) - 4 шт. - 3 п. | 051427 | 054970 | 050696 | 054970 |
| Низкая перегородка PB100 (H=100 мм) - 6 шт. - 4 п. | 051428 | 054971 | 050697 | 054971 |
| Высокая перегородка PB200 (H=200 мм) - 4 шт. - 3 п. | 051429 | 054972 | | 054972 |
| Высокая перегородка PB200 (H=200 мм) - 6 шт. - 4 п. | 051430 | 054973 | | 054973 |



1SDC210349R004

Передние удлиненные выводы - EF

| Тип | 1SDA.....R1 | | | |
|-----------|-------------|--------|--------|--------|
| | 3 шт. | 4 шт. | 6 шт. | 8 шт. |
| EF T1 | 051442 | 051443 | 051440 | 051441 |
| EF T2 | 051466 | 051467 | 051464 | 051465 |
| EF T3 | 051490 | 051491 | 051488 | 051489 |
| EF T4 | 055000 | 055001 | 054998 | 054999 |
| EF T5 | 055036 | 055037 | 055034 | 055035 |
| EF T6 630 | 023379 | 023389 | 013920 | 013921 |
| EF T6 800 | 023383 | 023393 | 013954 | 013955 |
| EF T7-T7M | 063103 | 063104 | 063105 | 063106 |

Коды заказа

Аксессуары



Передние выводы для медных/алюминиевых кабелей - FC CuAl

| Тип | 1SDA.....R1 | | | |
|---------------------------------------------------------------|-------------|--------|--------|--------|
| | 3 шт. | 4 шт. | 6 шт. | 8 шт. |
| FC CuAl T1 50mm ² - внешний вывод | 064186 | 064187 | 064188 | 064189 |
| FC CuAl T1 95mm ² - внешний вывод | 051446 | 051447 | 051444 | 051445 |
| FC CuAl T2 95mm ² | 051458 | 051459 | 051456 | 051457 |
| FC CuAl T2 2x95mm ² - внешний вывод | 055153 | 055154 | 055151 | 055152 |
| FC CuAl T2 185mm ² - внешний вывод | 051462 | 051463 | 051460 | 051461 |
| FC CuAl T3 2x150mm ² - внешний вывод | 055157 | 055158 | 055155 | 055156 |
| FC CuAl T3 185mm ² | 051486 | 051487 | 051484 | 051485 |
| FC CuAl T3 150...240mm ² - внешний вывод | 051940 | 051941 | 051942 | 051943 |
| FC CuAl T4 1x50mm ² | 054984 | 054985 | 054982 | 054983 |
| FC CuAl T4 2x150mm ² - внешний вывод | 054992 | 054993 | 054990 | 054991 |
| FC CuAl T4 1x185mm ² | 054988 | 054989 | 054986 | 054987 |
| FC CuAl T5 400 2x120mm ² - внешний вывод | 055028 | 055029 | 055026 | 055027 |
| FC CuAl T5 400 1x240mm ² | 055020 | 055021 | 055018 | 055019 |
| FC CuAl T5 400 1x300mm ² | 055024 | 055025 | 055022 | 055023 |
| FC CuAl T5 2x240mm ² - внешний вывод | 055032 | 055033 | 055030 | 055031 |
| FC CuAl T6 630 2x240mm ² | 023380 | 023390 | 013922 | 013923 |
| FC CuAl T6 800 3x185mm ² - внешний вывод | 023384 | 023394 | 013956 | 013957 |
| FC CuAl T6 1000 4x150mm ² - внешний вывод | 060687 | 060688 | 060689 | 060690 |
| FC CuAl T7 1250-T7M 1250 4x240mm ² - внешний вывод | 063112 | 063113 | 063114 | 063115 |
| FC CuAl T7 1250-T7M 1250 2x240mm ² - внешний вывод | 063865 | 063866 | 063867 | 063868 |

Передние выводы - F ⁽¹⁾

| Тип | 1SDA.....R1 | | | |
|----------------------------------|-------------|--------|--------|--------|
| | 3 шт. | 4 шт. | 6 шт. | 8 шт. |
| F T2 - вставки с винтами | 051450 | 051451 | 051448 | 051449 |
| F T3 - вставки с винтами | 051478 | 051479 | 051476 | 051477 |
| F T4 - вставки с винтами | 054976 | 054977 | 054974 | 054975 |
| F T5 - вставки с винтами | 055012 | 055013 | 055010 | 055011 |
| F T6 630-800 - вставки с винтами | 060421 | 060422 | 060423 | 060424 |
| F T7-T7M - вставки с винтами | 063099 | 063100 | 063101 | 063102 |

⁽¹⁾ Следует заказывать в виде отдельного комплекта



Передние удлиненные расширенные выводы - ES

| Тип | 1SDA.....R1 | | | |
|--------------------------------------------|-------------|--------|--------|--------|
| | 3 шт. | 4 шт. | 6 шт. | 8 шт. |
| ES T2 | 051470 | 051471 | 051468 | 051469 |
| ES T3 | 051494 | 051495 | 051492 | 051493 |
| ES T4 | 055004 | 055005 | 055002 | 055003 |
| ES T5 | 055040 | 055041 | 055038 | 055039 |
| ES T6 (полукомплект для верхней части) | 050692 | | | |
| ES T6 (полукомплект для нижней части) | 050704 | | | |
| ES T6 | | 050693 | 050688 | 050689 |
| ES T7-T7M (полукомплект для верхней части) | 063107 | | | |
| ES T7-T7M (полукомплект для нижней части) | 063108 | | | |
| ES T7-T7M | | 063109 | 063110 | 063111 |



см. "Сокращения" на стр. 7/2



1SDC21038F0004

Передние выводы для медных кабелей - FC Cu

| Тип | 1SDA.....R1 | | | |
|-------------------------------|-------------|--------|--------|--------|
| | 3 шт. | 4 шт. | 6 шт. | 8 шт. |
| FC Cu T2 | 051454 | 051455 | 051452 | 051453 |
| FC Cu T3 | 051482 | 051483 | 051480 | 051481 |
| FC Cu T4 1x185mm ² | 054980 | 054981 | 054978 | 054979 |
| FC Cu T5 1x240mm ² | 055016 | 055017 | 055014 | 055015 |
| FC Cu T5 2x240mm ² | 055364 | 055365 | 055362 | 055363 |

Задние выводы для медных/алюминиевых кабелей - RC CuAl

| Тип | 1SDA.....R1 | | | |
|-------------------------------------|-------------|--------|--------|--------|
| | 3 шт. | 4 шт. | 6 шт. | 8 шт. |
| RC CuAl T6 630 2x150mm ² | 023381 | 023391 | 013924 | 013925 |
| RC CuAl T6 800 3x240mm ² | 023385 | 023395 | 013958 | 013959 |

Примечание: для уточнения метода заказа, обращайтесь в АББ.



1SDC21038F0004

Передние выводы для нескольких кабелей – MC

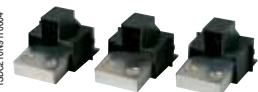
| Тип | 1SDA.....R1 | | | |
|--------------------------------|-------------|--------|--------|--------|
| | 3 шт. | 4 шт. | 6 шт. | 8 шт. |
| MC CuAl T4 6x35mm ² | 054996 | 054997 | 054994 | 054995 |
| MC CuAl T5 6x50mm ² | 064182 | 064183 | 064184 | 064185 |



1SDC210C59F0001

Задние выводы

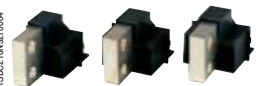
| Тип | 1SDA.....R1 | | | |
|------|-------------|--------|--------|--------|
| | 3 шт. | 4 шт. | 6 шт. | 8 шт. |
| R T2 | 051474 | 051475 | 051472 | 051473 |
| R T3 | 051498 | 051499 | 051496 | 051497 |
| R T4 | 055008 | 055009 | 055006 | 055007 |
| R T5 | 055044 | 055045 | 055042 | 055043 |
| R T6 | 060425 | 060426 | 060427 | 060428 |
| R T7 | 063116 | 063117 | 063118 | 063119 |



1SDC21061P0004

Задние плоские горизонтальные выводы - HR

| Тип | 1SDA.....R1 | | | |
|-----------|-------------|--------|--------|--------|
| | 3 шт. | 4 шт. | 6 шт. | 8 шт. |
| HR T7-T7M | 063120 | 063121 | 063122 | 063123 |



1SDC21061S0004

Задние плоские вертикальные выводы - VR

| Тип | 1SDA.....R1 | | | |
|-----------|-------------|--------|--------|--------|
| | 3 шт. | 4 шт. | 6 шт. | 8 шт. |
| VR T7-T7M | 063124 | 063125 | 063126 | 063127 |

Задние плоские горизонтальные выводы - HR

| Тип | 1SDA.....R1 | | | |
|-----------------|-------------|--------|--------|--------|
| | 3 шт. | 4 шт. | 6 шт. | 8 шт. |
| HR T1 | 053865 | 053866 | 053867 | 053868 |
| HR RC221/222 T1 | | 053987 | | |

Коды заказа

Аксессуары

Комплект для подключения электропитания к вспомогательным устройствам

| Тип | 1SDA....R1 | |
|------------------|------------|--------|
| | 3 шт. | 4 шт. |
| АиХV T2 FC Cu | 051500 | 051501 |
| АиХV T3 FC Cu | 051502 | 051503 |
| АиХV T4-T5 FC Cu | 055046 | 055047 |
| АиХV T4-T5 F | 055048 | 055049 |

Примечание: поставляются только для автоматических выключателей стационарного исполнения.

Блок дисплея передней панели – FDU

| Тип | 1SDA....R1 | |
|------------------------------------|------------|--------|
| | T4-T5 | T6 |
| Блок дисплея FDU с PR222 или PR223 | 055051 | 060429 |

Блок АВР - ATS010

| Тип | 1SDA....R1 | |
|---------------------------------|------------|--|
| ATS010 для T4, T5, T6, T7 и T7M | 052927 | |

Интерфейс HMI030 на передней панели распределительного щита

| Тип | 1SDA....R1 | |
|-------------------------------------------------------------|-------------|--|
| | T4...T7-T7M | |
| Интерфейс HMI030 на передней панели распределительного щита | 063143 | |

Примечание: нельзя использовать с автоматическим выключателем, оснащённым расцепителем защиты PR222DS/PD, PR223EF, PR223DS, PR331/P и PR332/P.

Модули для электронного расцепителя защиты PR33x

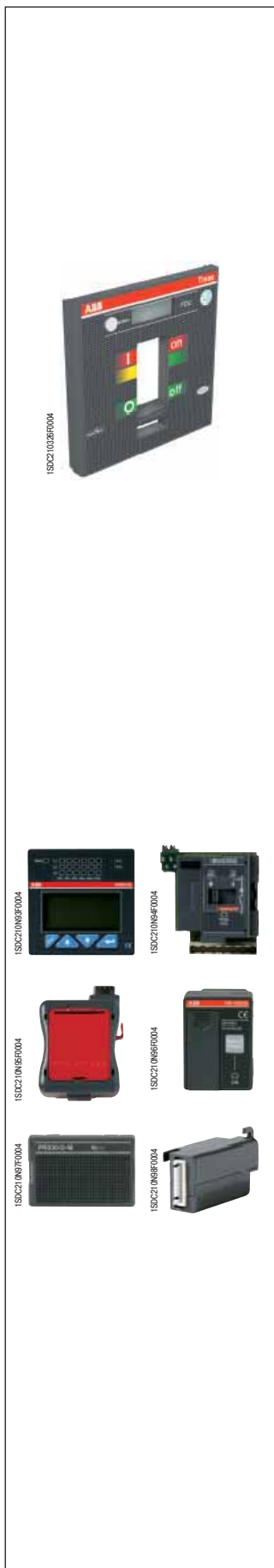
| Тип | 1SDA....R1 | |
|---------------------------------------------------------------------------|------------|--------|
| | T7 | T7M |
| Модуль измерения напряжения PR330/V | 063144 | 063574 |
| Модуль связи PR330/D-M (Modbus RTU) | 063145 | 063145 |
| Модуль исполнительного механизма PR330/R | 063146 | 063146 |
| Внешний беспроводной модуль связи BT030 | 058259 | 058259 |
| Блок электропитания PR030B | 058258 | 058258 |
| Внутренний разъем напряжения для PR332/P с модулем PR330/M ⁽¹⁾ | 063573 | 063573 |

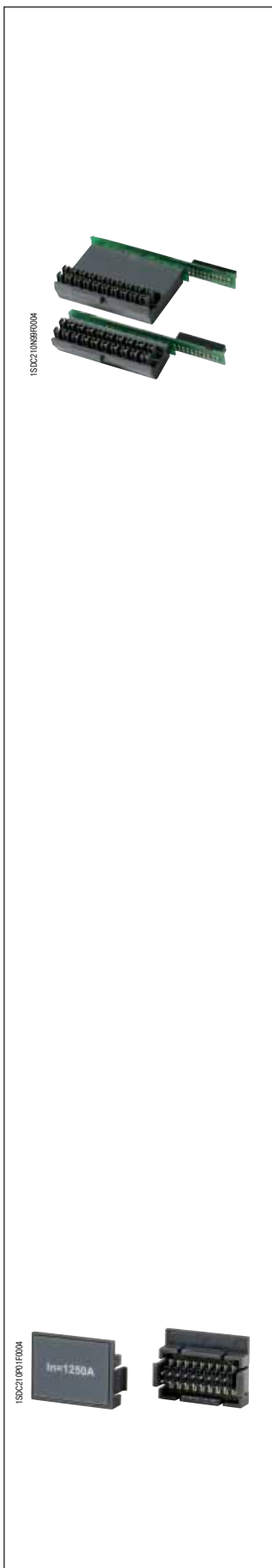
⁽¹⁾ Можно заказать только установленными на автоматических выключателях. См. стр. 3/42.

Диалоговый блок PR222DS/PD

| Тип | 1SDA....R1 | |
|------|------------|--|
| | T4-T5-T6 | |
| LSI | 055066 | |
| LSIG | 055067 | |

Примечание: следует указывать только в дополнение к коду автоматического выключателя, оснащённого аналогичным расцепителем максимального тока (PR222DS/P). Чтобы заказать расцепитель защиты отдельно, см. стр. 7/37.





Дополнительный код для взаимозаменяемости PR231

| Тип | 1SDA.....R1 | |
|-------------------------------------------------|-------------|--|
| | T7-T7M | |
| Дополнительный код для взаимозаменяемости PR231 | 063140 | |

Примечание: для замены PR231 другим электронным расцепителем защиты необходимо заказать специальный разъем; следует указать дополнительный код 1SDA063140R1 для взаимозаменяемости расцепителя защиты PR231.

Адаптеры расцепителей защиты для PR33x

| Тип | 1SDA.....R1 | |
|--------------------------|-------------|--------|
| | T7 | T7M |
| Адаптеры для PR331-PR332 | 063141 | |
| Адаптеры для PR33x | | 063142 |

Примечание: всегда поставляется с автоматическим выключателем.

СТ для внешней нейтрали

| Тип | 1SDA.....R1 |
|-----------------------------------|-------------|
| СТ для внешней нейтрали - T4 320 | 055055 |
| СТ для внешней нейтрали - T4 250 | 055054 |
| СТ для внешней нейтрали - T4 160 | 055053 |
| СТ для внешней нейтрали - T4 100 | 055052 |
| СТ для внешней нейтрали - T5 400 | 055057 |
| СТ для внешней нейтрали - T5 320 | 055056 |
| СТ для внешней нейтрали - T5 630 | 055058 |
| СТ для внешней нейтрали - T6 630 | 060430 |
| СТ для внешней нейтрали - T6 800 | 060431 |
| СТ для внешней нейтрали - T6 1000 | 060610 |

Примечание: разъем X4 не включен, его следует заказывать отдельно.

Датчик тока для внешней нейтрали

| Тип | 1SDA.....R1 |
|------------------------------------------------------|-------------|
| Датчик тока для внешней нейтрали - T7-T7M 400...1600 | 063159 |

Примечание: разъем X4 не включен, его следует заказывать отдельно.

Модуль номинального тока

| Тип | 1SDA.....R1 | |
|------------------------------------------|-------------|--|
| | T7-T7M | |
| In = 400 A | 063147 | |
| In = 630 A | 063148 | |
| In = 800 A | 063149 | |
| In = 1000 A | 063150 | |
| In = 1250 A | 063151 | |
| In = 1600 A | 063152 | |
| In = 400 A для защиты RC ⁽¹⁾ | 063725 | |
| In = 630 A для защиты RC ⁽¹⁾ | 063726 | |
| In = 800 A для защиты RC ⁽¹⁾ | 063727 | |
| In = 1000 A для защиты RC ⁽¹⁾ | 063728 | |
| In = 1250 A для защиты RC ⁽¹⁾ | 063731 | |
| In = 1600 A для защиты RC ⁽¹⁾ | 063732 | |

⁽¹⁾ Для PR332/P LSIRc, PR332/P LSIG с PR330/V и тороидальным трансформатором RC.

Коды заказа

Аксессуары

Дополнительный код для модуля номинального тока

| Тип | 1SDA.....R1 | |
|------------------------------------------|-------------|--|
| In = 400 A | 063153 | |
| In = 630 A | 063154 | |
| In = 800 A | 063155 | |
| In = 1000 A | 063156 | |
| In = 1250 A | 063157 | |
| In = 400 A для защиты RC ⁽¹⁾ | 063733 | |
| In = 630 A для защиты RC ⁽¹⁾ | 063734 | |
| In = 800 A для защиты RC ⁽¹⁾ | 063735 | |
| In = 1000 A для защиты RC ⁽¹⁾ | 063736 | |
| In = 1250 A для защиты RC ⁽¹⁾ | 063737 | |
| In = 1600 A для защиты RC ⁽¹⁾ | 064288 | |

Примечание: следует указывать только в дополнение к коду автоматического выключателя.

⁽¹⁾ Для PR332/P LSIRc

Униполярный тороидальный трансформатор для защиты от дифференциального тока

| Тип | 1SDA.....R1 | |
|-------------------------------|-------------|--|
| | T7-T7M | |
| Тороидальный трансформатор RC | 063869 | |

Униполярный датчик для провода заземления основного источника питания

| Тип | 1SDA.....R1 | |
|--------|-------------|--|
| | T7-T7M | |
| Датчик | 059145 | |

Аксессуары для электронных расцепителей

| Тип | 1SDA.....R1 | | |
|--------------------------------------------------------------------------------------------------------------------|-------------|--------|--|
| | T4-T5-T6 | T7-T7M | |
| Разъем X3 для автоматического выключателя стационарного исполнения, оснащенного PR222DS или PR223DS | 055059 | | |
| Разъем X3 автоматического выключателя втычного/выкатного исполнения | 055061 | | |
| Разъем X4 для выключателя стационарного исполнения | 055060 | | |
| Разъем X4 для выключателя втычного/выкатного исполнения | 055062 | | |
| TT1 - Блок тестирования ⁽¹⁾ | 037121 | | |
| TT1 - Блок тестирования электронных расцепителей защиты PR231/P, PR232/P | | 037121 | |
| PR010/T - Блок тестирования и настройки электронных расцепителей защиты PR222DS/P, PR222DS/PD, PR223DS или PR222MP | 048964 | | |
| PR010/T - Блок тестирования и настройки электронного расцепителя защиты PR33x и PR232 | | 048964 | |
| PR021/K - Блок сигнализации для электронных расцепителей защиты PR222DS/PD, PR223DS и PR222MP | 059146 | | |
| PR12/CI - Блок управления контактором для PR222MP | 050708 | | |
| EP010 - Модуль интерфейса для PR222/PD | 059469 | | |
| EP010 - Модуль интерфейса для электронного расцепителя защиты PR332/P | | 060198 | |
| EP010 - Модуль интерфейса для PR223/DS | 063166 | | |
| Измерительный модуль VM210 для PR223DS и PR223EF | 059602 | | |
| Модуль взаимной блокировки IM210 для PR223EF и PR12x | 059603 | | |

Примечание: об использовании разъемов X3 и X4 - см. стр. 3/46

⁽¹⁾ Имеются также для T2.



1SDC210015D0004



1SDC210015D0004



1SDC210216D0004

Запасные части

Фланцы для дверцы отсека

| Тип | 1SDA.....R1 | |
|------------------------------------------------------------------------------|-------------|--|
| Фланец для дверцы отсека для T1-T2-T3 | 051509 | |
| Фланец для дверцы отсека для MOS или RHD T1-T2-T3 | 051510 | |
| Фланец для дверцы отсека для T1 с RC221 или RC222 (3 п.) | 051511 | |
| Фланец для дверцы отсека для T2 с RC221 или RC222 (3 п.) | 051512 | |
| Фланец для дверцы отсека для T3 с RC221 или RC222 (3 п.) | 051513 | |
| Фланец для дверцы отсека для T1-T2-T3 с RC221 или RC222 (4 п.) | 051514 | |
| Фланец для дверцы отсека для T4-T5 стационарного или втычного исполнения | 055094 | |
| Фланец для дверцы отсека для T4-T5 выкатного исполнения | 055095 | |
| Фланец для дверцы отсека для RC222 для T4-T5 | 055096 | |
| Фланец для дверцы отсека T6 | 060432 | |
| Фланец для дверцы отсека T6 выкатного исполнения | 060433 | |
| Фланец для дверцы отсека T6 стационарного исполнения с MOE/MOE-E, RHD и FLD | 060434 | |
| Фланец для дверцы отсека для T7-T7M стационарного исполнения | 063160 | |
| Фланец для дверцы отсека для T7-T7M выкатного исполнения | 063161 | |
| Фланец для дверцы отсека для T7 стационарного исполнения с поворотной ручкой | 063162 | |

Электромагнитный механизм управления для устройства дифференциального тока

| Тип | 1SDA.....R1 | |
|-----------------------|-------------|--|
| RC221/RC222 для T1 | 051506 | |
| RC221/RC222 для T2 | 051507 | |
| RC221/RC222 для T3 | 051508 | |
| RC222/RC223 для T4-T5 | 055097 | |

Выводы для подсоединения электрических аксессуаров

| Тип | 1SDA.....R1 | |
|--------------------------------------|-------------|--|
| | T7-T7M | |
| Комплект из 5 соединительных выводов | 062170 | |

Примечание: для получения подробной информации по имеющимся запасным частям для семейства автоматических выключателей Tmax, пожалуйста, смотрите "Каталог запасных частей".

Программное обеспечение SD-View 2000

| Тип | 1SDA.....R1 | |
|----------------------------------------------------------------|-------------|--|
| Программное обеспечение SD-View 2000 | 060549 | |
| Программное обеспечение SD-View 2000 - лицензия на 5000 тегов | 060550 | |
| Программное обеспечение SD-View 2000 - лицензия на 10000 тегов | 060551 | |
| Программное обеспечение SD-View 2000 - лицензия на 20000 тегов | 064106 | |



1SDC210015D0202