



SlimLine

Защита предохранителями

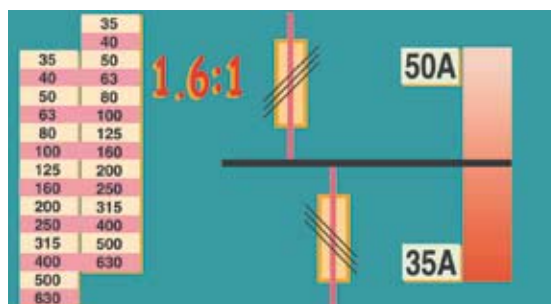
Защита предохранителями-просто и надёжно

Плавкая вставка представляет собой превосходный элемент защиты от короткого замыкания по своим показателям максимально допустимого тока отсечки (пиковое значение пропускаемого тока) и энергетическим показателям. Это становится особенно важно при увеличении напряжения и предполагаемой силе тока при коротком замыкании. Оборудование SlimLine отвечает самым жестким требованиям к современным фидерам, в основе которых заложена концепция полной безопасности. Эти выключатели нагрузки прошли испытания по методике стандарта EN 60947-3 в которой предусмотрены более жесткие требования к отключению, включению, техническим характеристикам и безопасности в работе.

В стандарте МЭК 60269-2 заданы кривые, характеризующие срабатывание предохранителя, и характеристики плавких вставок по ограничению тока КЗ. Характеристики предохранителей, соответствующие требованиям стандарта, и высокая способность к ограничению тока гарантируют простую и эффективную координацию защиты с плавкими вставками и другими приборами.

Плавкие вставки в значительной степени упрощают подбор необходимого номинала для ваших установок, без проведения сложных расчетов и вычислительной техники. Срабатывает только тот предохранитель, который находится ближе всех к участку короткого замыкания, а предохранители, расположенные далее по линии подачи питания остаются неповрежденными. Таким образом, предохранители обеспечивают селективную координацию.

В тех случаях, когда необходимо увеличить потребление мощности на установке, дополнительные источники питания можно устанавливать без внесения изменений в существующую структуру и без проведения дополнительных расчетов селективности. Плавкие вставки обеспечивают селективность в цепи в соотношении 1,6:1 по показателям номинального тока.



Простой расчет селективности

Экономичность установки

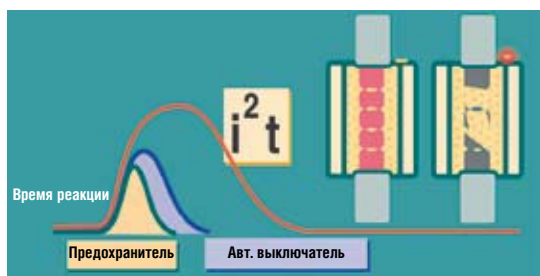
Эксплуатационные расходы на систему с предохранителями невелики. Плавкие вставки, способные противостоять высоким уровням тока при коротком замыкании, имеют небольшую стоимость. После срабатывания предохранителя замене подлежит только одна плавкая вставка. Ввиду того, что плавкие вставки можно легко и быстро менять, при использовании системы предохранителей значительно сокращается время простоя оборудования и время, необходимое для проведения ремонтно-профилактических работ.

Плавкие вставки помещены в герметичные корпуса, и защищены от воздействия окружающей среды. Их защитные характеристики остаются стабильными из года в год. Динамические нагрузки сети и её потребителей зависят от пропущенной энергии (i^2t) при КЗ. Плавкие вставки обеспечивают самую высокую защиту по сравнению с другими возможными решениями при высоких показателях тока КЗ.

Поскольку полость плавкой вставки заполнена кварцевым песком, газовой эмиссии и образования дуги при коротком замыкании не происходит. Это также снижает нагрузку на сеть и повышает безопасность работы персонала.

Защита предохранителями-простота и надежность

- Экономичность установки
- Простота селективности
- Отсутствие необходимости вычислений
- Отсутствие необходимости менять существующую структуру при увеличении потребления мощности
- Отсутствие движущихся деталей
- Сокращение сроков простоя оборудования при коротком замыкании
- Не требуется дополнительное пространство для вывода дуги при КЗ
- Отсутствие эмиссии плазмы в результате КЗ.



Отсутствие движущихся частей-высокое быстродействие



SlimLine

Выключатели нагрузки
с предохранителями

Тип XR
63-630 A DIN

Содержание

1. Общие сведения	4
2. Описание устройства	6
- Мотор-привод	11
- Выключатель с логическим модулем (ITS)	12
- Электронный монитор состояния предохранителей (EFM)	14
3. Аксессуары	15
- Многоконтактные разъемы	18
- Кассета выключателей SlimLine	20
4. Технические характеристики	22
5. Информация для заказа	23
6. Габаритные размеры	38



SlimLine

1. Общие сведения

Выключатели нагрузки SlimLine XR

Серия XR представляет собой новое поколение выключателей нагрузки с предохранителями, выпускаемых компанией АББ. Компания АББ прошла долгий путь в развитии производства данных типов устройств. Выпуск первого поколения выключателей датируется 1977 годом.

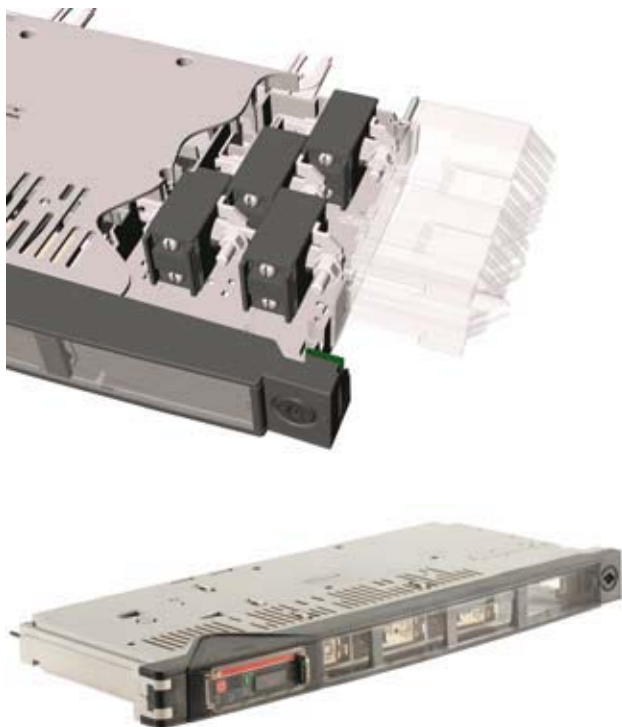
Области применения:

- щиты станций управления электродвигателями
- распределительные щиты
- в строительной отрасли, судоходстве, в нефтяной и газовой промышленности



InLine

1. Общие сведения



Преимущества

- **Возможность интеграции 3-фазных трансформаторов тока (возможность установки до 4 трансформаторов тока)**
- **Встроенный моторный привод**
- **Выключатели нагрузки со встроенным логическим модулем для местного и дистанционного управления**
- Электронный контроль состояния предохранителей
- Упрощенный доступ к многоконтактному разъему для всех наружных дополнительных схем соединений
- Интегрированные направляющие для надежной и простой установки
- Наличие места для прокладки кабелей 2 x 300 мм² в устройствах XR 2/3
- Компактная конструкция = > экономия места = > экономия затрат.



Характеристики

- модульная конструкция
- разработаны для втычных распределительных систем
- вставка/извлечение из шин, находящихся под напряжением
- 3/4- полюсное исполнение для переменного тока и 2-полюсное для постоянного тока
- не требуется техническое обслуживание
- высокая степень защиты персонала, IP 41
- возможность установки при глубине монтажа 200 мм или 400 мм

SlimLine

2. Описание устройства

Исполнение DIN:

XR00 160 A



XR1 250 A



XR2 400 A
XR3 630 A



SlimLine

2. Описание устройства

Варианты исполнения XR:

XRE



Выключатели нагрузки с предохранителями стандарта DIN в распределительных устройствах низкого напряжения

- AC22В при 690 В
- Размыкание на обеих сторонах предохранителя

XRM

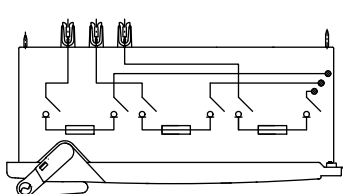


Выключатели нагрузки с предохранителями стандартов DIN в распределительных устройствах низкого напряжения

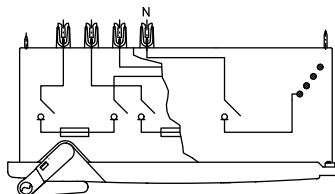
- AC23В при 690 В
- Размыкание на обеих сторонах предохранителя

Устройство XR для следующих расстояний между фазными шинами

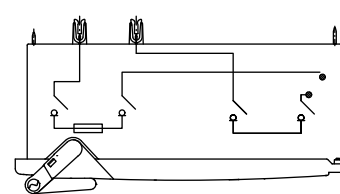
Расстояние между фазами 50 мм, шина 5 мм



3 полюса



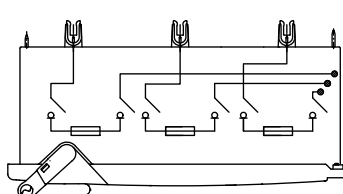
4 полюса



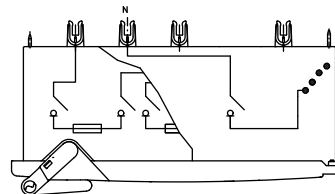
2 полюса DC

1SEB000234

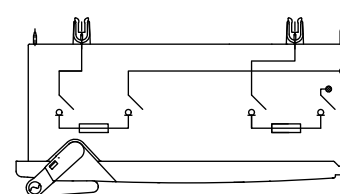
Расстояние между фазами 185 мм, шина 10 мм



3 полюса



4 полюса



2 полюса DC

1SEB000235

4-полюсное исполнение

- 4-полюсный выключатель нейтрали (N) расположен в верхней части 3-полюсного устройства XRM.
- Контакт нейтрали рассчитан на полную мощность.
- Контакт нейтрали работает по принципу «первым включен» и «последним выключен»
- Единая кабельная крышка для 4-полюсного исполнения для всех размеров.

2-полюсное исполнение для постоянного тока

- XRM DC рассчитан на напряжение постоянного тока до 500 В.

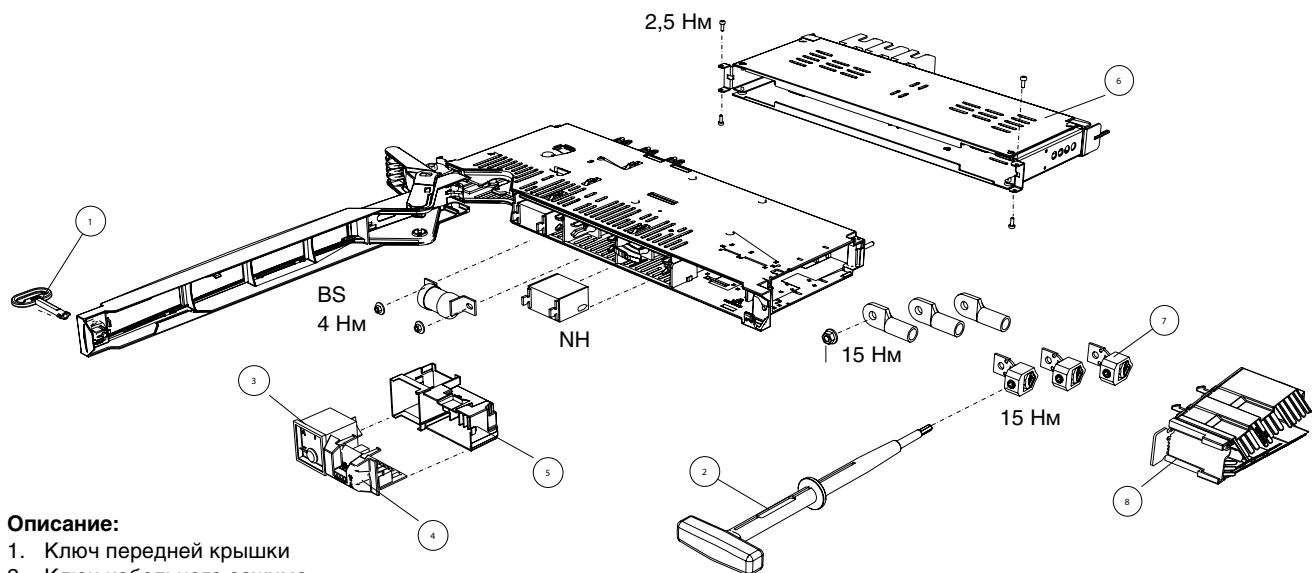


4-полюсное исполнение XR:

SlimLine

2. Описание устройства

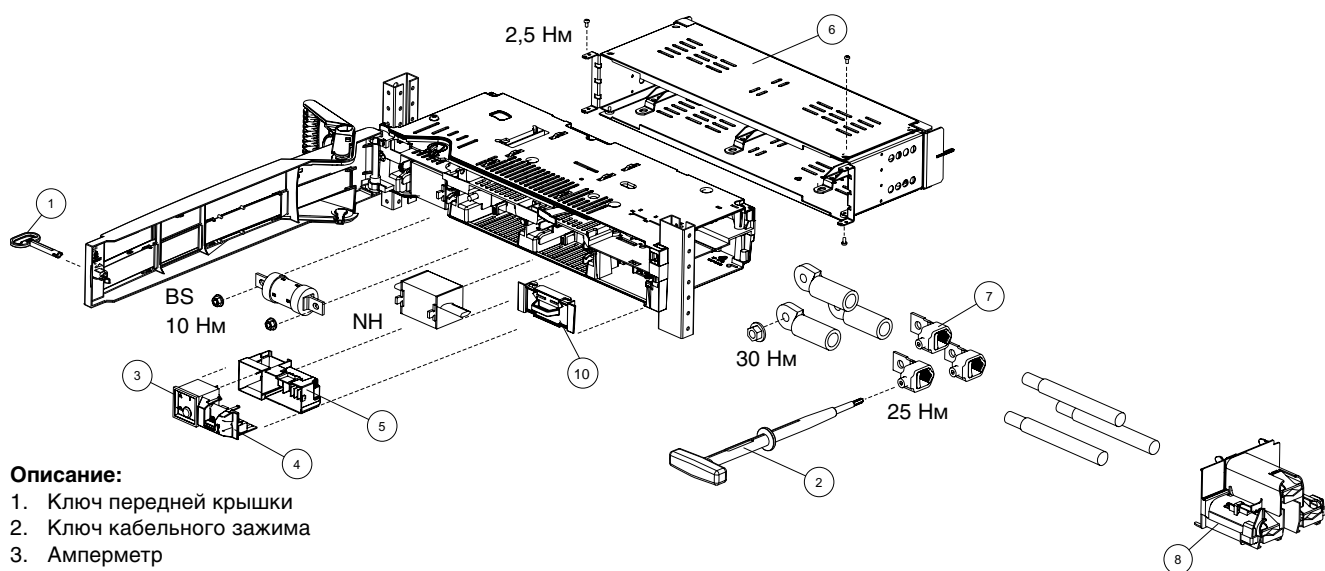
XR00, 160 A в разобранном виде



Описание:

1. Ключ передней крышки
2. Ключ кабельного зажима
3. Амперметр
4. Электронный контроль состояния предохранителей
5. Кассета для крепления амперметра
6. Блок расширения выводов
7. Кабельный зажим
8. Клеммная крышка кабельных выводов

XR1, 250 A в разобранном виде



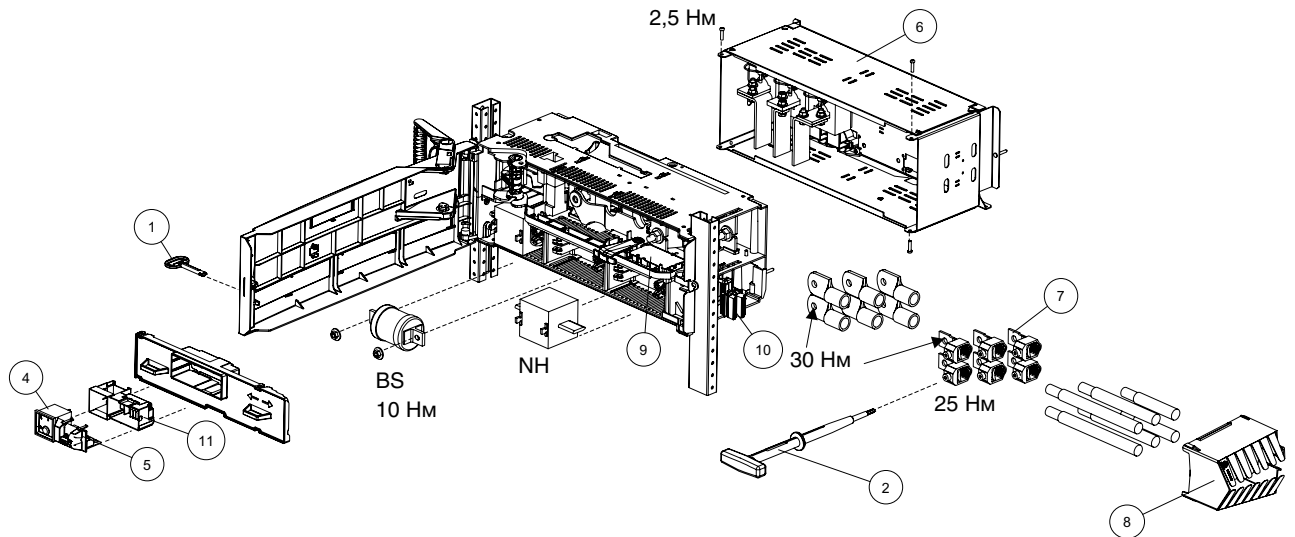
Описание:

1. Ключ передней крышки
2. Ключ кабельного зажима
3. Амперметр
4. Электронный контроль состояния предохранителей
5. Кассета для крепления амперметра
6. Блок расширения выводов
7. Кабельный зажим
8. Клеммная крышка кабельных выводов
10. Крышка коробки выводов

SlimLine

2. Описание устройства

XR2/3, 400-630 А в разобранном виде



Описание:

1. Ключ передней крышки
2. Ключ кабельного зажима
4. Амперметр
5. Электронный контроль состояния предохранителей
6. Блок расширения выводов
7. Двойной кабельный зажим
8. Клеммная крышка кабельных выводов
9. Контактный блок
10. Многоконтактный разъем
11. Кассета для крепления амперметра

SlimLine

2. Описание устройства

Монтаж и эксплуатация

Втычные контакты - быстро, просто и надежно

Втычная система контактов, используемая в серии XR, представляет собой результат многолетнего опыта и разработок. Основой технологии является то, что ток протекает по миниточкам в пределах кажущейся контактной поверхности. Эти точки называют «эффективными контактными поверхностями». Более высокая степень контакта достигается за счет установки пружины, что в свою очередь увеличивает площадь «эффективного контакта».

Конструкция контакта способствует повышению замыкающего усилия в случае появления тока короткого замыкания. Использование втычных контактов на распределительных шинах создает возможность несложного и быстрого монтажа.

Монтаж

Вставить блок SlimLine в щит до зацепления направляющих штифтов с задним профилем, а контактных пальцев-до контакта с шинами. Встроенные направляющие обеспечивают надежную, быструю и простую установку.

Эксплуатация

Выключатели серии XR приводятся в действие с помощью рукоятки, открываемой примерно на 90°.

Рукоятка может складываться в обоих положениях «ВКЛ» (ON) и «ВЫКЛ» (OFF).

Фактическое положение «ВКЛ/ВЫКЛ» (ON/OFF) отображается индикатором на передней панели.

Запирание выключателя XR на висячий замок

Сложенная рабочая рукоятка может быть заперта в положении «ВЫКЛ» (OFF) с помощью висячего замка с дужкой \varnothing 6 мм.

Проверка напряжения

Для проверки наличия напряжения на предохранителе при включенном электропитании можно открыть прозрачную крышку с правой стороны при помощи отвертки.



SlimLine

2. Описание устройства

SlimLine XR - с моторным приводом (MOT)

Серия SlimLine XR может обеспечить дистанционный или местный режим управления при помощи встроенного электропривода. Электропривод полностью встраивается в выключатель без изменения габаритных размеров. Размещенные на передней панели рабочие кнопки «ВКЛ/ВЫКЛ» (ON/OFF) защищены прозрачной крышкой с возможностью запираания.



- Выключатели нагрузки серии XR-MOT комплектуются моторными приводами на заводе изготовителя для всех типоразмеров серии XR.
- Электропривод полностью встроен в устройство XR.
- Размещенные на передней панели рабочие кнопки «ВКЛ/ВЫКЛ» (ON/OFF) защищены прозрачной крышкой с возможностью запираания.
- Местный или дистанционный режим управления.
- Серия пригодна для аварийного управления в ручном режиме с передней панели в случае потери питания.
- Подключение внешнего питания осуществляется при помощи многоконтактного разъема, установленного на заводе (набор № 8).

Многоконтактный разъем	
1	Выключение
2	Включение
3	
4	
5	
6	
7	Нейтраль
8	+ 24 В DC

Технические характеристики:	XR00 MOT	XR1 MOT	XR2/3 MOT
Рабочее напряжение:	24 В DC +/- 2 В		
Рабочее потребление:	1,1 А	1,3 А	2,8 А
Мин. кол-во коммутаций под нагрузкой / суммарное (в соответствии с МЭК 60947-3)	300/2000	200/1600	200/1000
Время подачи управляющего сигнала	мин. 0,5 сек. или непрерывно		

SlimLine

2. Описание устройства

Управление XR ITS через разъем ModBus или FieldBus



Выключатель со встроенным электронным модулем (ITS)

Серия SlimLine XR может поставляться в виде выключателя со встроенным электронным модулем для дистанционного режима работы и управления с помощью связи по технологической шине. Все параметры срабатывания сигналов тревоги могут быть заданы с помощью мобильного ПК, подключаемого к каждому выключателю SlimLine XR ITS посредством USB кабеля.

Все данные, контролируемые ITS могут быть выведены на многоконтактный разъем, расположенный на правой стороне XR, для передачи по шине Modbus RTU.



Разъем технологической шины FieldBus

В выключателях серии SlimLine XR ITS обмен данными осуществляется через разъем FieldBus. При использовании разъема FieldBus все компоненты, расположенные в распределительном щите, производят обмен информацией на одном и том же базовом языке, включая главный входной выключатель распределительного щита.

Штепсельный разъем FieldBus размещается в качестве блока расширения на стороне защитной крышки вывода кабеля.

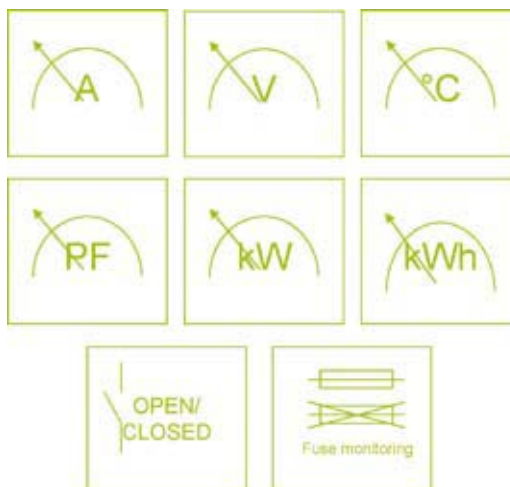
Выключатель SlimLine XR ITS представляет собой версию XR со встроенными трансформаторами тока, датчиками напряжения и температуры.

Выключатель XR ITS осуществляет измерение:

- тока по каждой фазе
- напряжения
- мощности
- потребляемой мощности (кВт.ч)
- коэффициента мощности
- температуры

Выключатель XR ITS контролирует:

- состояние предохранителя
- положение выключателя



На основе этих данных, выключатель XR ITS может выдавать сигналы тревоги в случае выхода предохранителя из строя или превышения предела температур или тока, заложенных в электронный блок ITS.

SlimLine

2. Описание устройства

Контроль XR ITS через ModBus или разъем FieldBus



Настройка XR ITS осуществляется с помощью программного обеспечения ITS, используемого в ПК, соединенном с блоком дисплея ITS посредством кабеля USB. Программное обеспечение включено в объем поставки при заказе XR ITS. Настройки могут быть сохранены в программном обеспечении для упрощения копирования в другие XR ITS, установленные в щите.

SlimLine

2. Описание устройства

SlimLine XR - электронный монитор состояния предохранителей (EFM)

SlimLine EFM выдает сигнал тревоги при возникновении неисправности, например, при перегорании предохранителя.

Встроенное реле с “сухими контактами” (1 НЗ + 1 НО) срабатывает для передачи сигнала о перегорании предохранителя. EFM является автономным устройством и не требует подачи дополнительного питания.



- Светодиод зеленого цвета на передней панели показывает, что все предохранители находятся в исправном состоянии.
- Светодиод красного цвета загорается в случае выхода из строя одного или нескольких предохранителей.

После замены перегоревшего предохранителя происходит автоматический сброс EFM, и снова загорается светодиод зеленого цвета.

XR вместе с EFM поставляются с завода укомплектованными многоконтактным разъемом (8) для подсоединения внешних кабелей.

Таблица индикаций

Состояние	Фазы напряж.	Зеленый СИД		Красный СИД		НО контакт 3, 4		НЗ контакт 5, 6		
		Светится	Не светится	Светится	Не светится	Открыт	Закрыт	Открыт	Закрыт	
1. Выключатель нагрузки замкнут:										
Предохр. ОК	Напряжение на L1, L2, L3	x			x	x				x
Предохр. ПЕРЕГ.	Напряжение на L1, L2, L3		x	x			x	x		
Предохр. ОК	Напряжение на L2, L3	x			x	x				x
Предохр. ПЕРЕГ.	Напряжение на L2, L3		x	x			x	x		
Предохр. ОК	Напряжение на L1, L2/или перем. L3		x		x	x				x
Предохр. ПЕРЕГ.	Напряжение на L1, L2/или перем. L3		x		x	x				x
2. Выключатель нагрузки разомкнут:										
Предохр. ОК	Фазы ОК		x		x	x				x
Предохр. ОК	Потеря фазы		x		x	x				x
Предохр. ПЕРЕГ.	Фазы ОК		x		x	x				x
Предохр. ПЕРЕГ.	Потеря фазы		x		x	x				x

Технические данные EFM:

Минимальное рабочее напряжение:	340 В со стороны шины
Максимальное рабочее напряжение:	770 В со стороны шины
U_{imp} на сгоревшем предохранителе (макс.):	12,3 кВ
U_{imp} между фазами (макс.):	9,8 кВ
U_{imp} между основной цепью/контактами реле (макс.):	9,8 кВ
Электростатический разряд :	EN61000-4-2+/-4 кВ.
Среднее время безотказной работы:	1.103.137 ч. при 80°C
Рекомендуемое сечение кабеля:	0,2-2,5 мм ²

Реле EFM:

Номинальный ток:	8 А
Номинальная включающая способность:	2000 ВА, AC1
Максимальное напряжение переключения:	440 В AC, 250 В DC
Напряжение переключения при 8 А:	250 В AC, AC 1

Многоконтактный разъем EFM	
1	
2	
3	Доп. реле НО
4	Доп. реле НО
5	Доп. реле НЗ
6	Доп. реле НЗ
7	
8	

SlimLine

3. Аксессуары

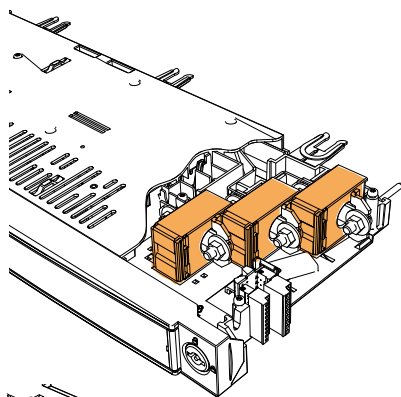
Измерение тока по одной или трем фазам

Трансформатор тока

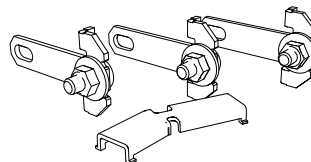
Во всех XR имеется возможность установки трансформаторов тока на одну или три фазы.

При использовании трех трансформаторов токов, вмонтированных в корпус устройства XR, можно производить контроль параметров кВт и кВт.ч при присоединении к удаленному счетчику потребляемой мощности. Кроме того, возможна установка также четвертого трансформатора тока, полностью встроенного в корпус XR для передачи сигнала на внешний амперметр.

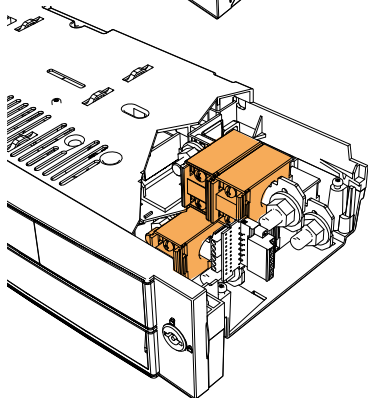
В качестве опции трансформаторы тока могут быть установлены также на блоке расширения выводов. См. Информацию для заказа на с. 30 и 31.



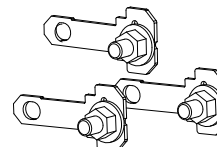
XR00 блок расширения выводов для трансформаторов тока-заказывается отдельно.



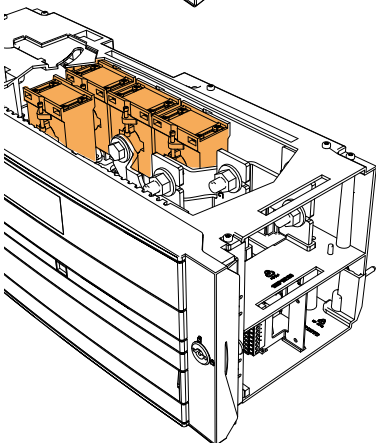
1SEB000239



XR1 блок расширения выводов для трансформаторов тока-заказывается отдельно.



1SEB000236-2



XR2/3 имеет заводское встроенное расширение, предназначенное для трансформаторов тока.

XR2/3 NCT (без трансформатора тока) - оптимизированный по цене вариант, не предназначенный для установки трансформаторов тока.

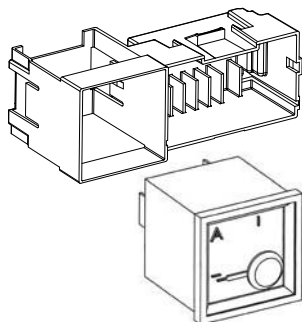
SlimLine

3. Аксессуары

Амперметр

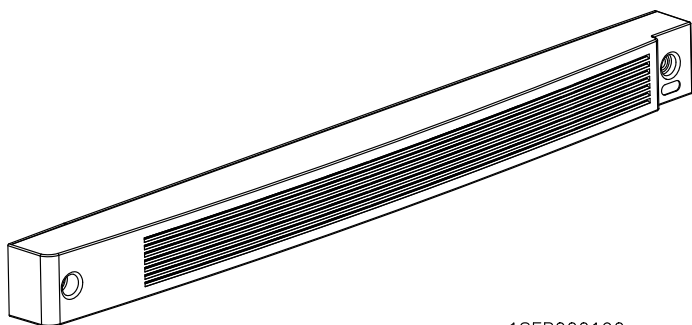
Амперметр стандарта DIN 48x48 индикацией максимального значения может быть установлен на любом выключателе XR.

Дополнительный кронштейн для крепления амперметра 1SEP408519R0001 требуется для всех типоразмеров выключателей XR.



Крышка обеспечения вентиляции

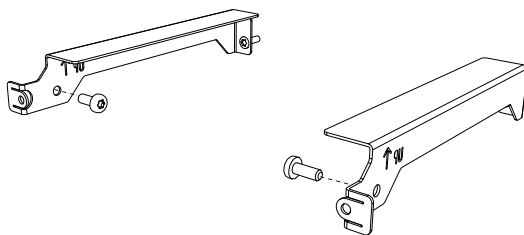
Крышка имеет высоту 50 мм. Вентиляционные ребра обеспечивают степень защиты IP41. Комплект включает монтажные скобы и винты.



1SEB000190

Направляющие

Направляющие могут быть встроены в распределительный щит в качестве опоры для XR, устанавливаемые в нижней части распределительного щита. Крышка вентиляции может быть закреплена фронтальными фиксирующими скобами (заказывается отдельно).



SlimLine

3. Аксессуары

Дополнительные контакты

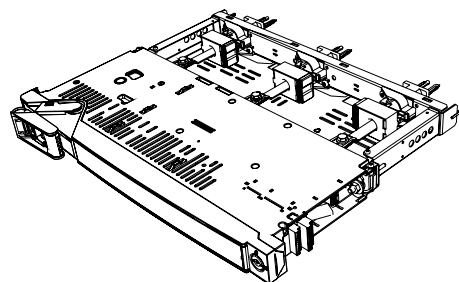
В серии выключателей XR возможна установка от 1 до 4 дополнительных НО или НЗ контактов. Первый выключатель с вспомогательными НО или НЗ контактами может быть заказан как комплект, включающий необходимые винты и защитную крышку. Многоконтактный разъем Multiplug не включен в объем поставки.

Вспомогательные позиции 2, 3, 4 могут быть заказы в качестве отдельных дополнительных выключателей. Подсоединение осуществляется через многоконтактный разъем Multiplug.



Блок расширения выводов

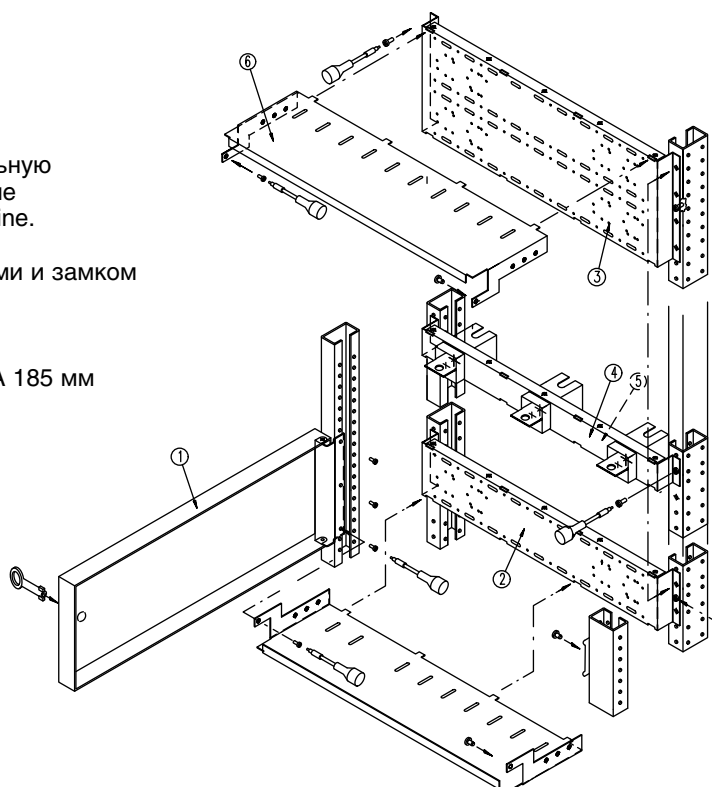
Блок расширения выводов представляет собой адаптер, применяемый в особых случаях, когда общая глубина от передней панели распределительного щита до шин составляет 400 мм. Например, в комбинации с щитами станций управления двигателями. Стандартная глубина устройства XR составляет 200 мм. Расширение выводов имеется для шин с расстоянием 50 и 185 мм в системах трех-, четырех- и двухполюсного исполнения.



Сервисный модуль

Сервисный модуль позволяет вам создать отдельную установку, например, контакторы, автоматические выключатели и т.д. в кассете выключателя SlimLine.

1. Передняя дверца, поставляемая с петлями и замком
высота: 100, 200, 300, 400
- 2/3. Монтажная плата, перфорированная,
высота: 100-400 мм
4. Соединительный модуль для шины 400 А 185 мм
6. Изоляционные пластины: 2 шт.



SlimLine

3. Аксессуары

Многоконтактные разъемы

Многоконтактные разъемы предназначены для подключения внешних кабелей для дополнительных контактов, трансформаторов тока, систем электронного контроля предохранителей (EFM) и мотор-приводов. Они дают возможность несложной установки и извлечения устройства XR без переделки схемы монтажа. Многоконтактные разъемы с винтами служат для обеспечения максимальной безопасности при работе с трансформаторами тока. Они могут быть заказаны в качестве комплектующих для упрощения монтажа.

Имеются следующие типы многоконтактных разъемов:

	Размер	Наименование	Для кабеля сечением (мм ²)	Код заказа
1	XR 00/1	Комплект Multiplug 8 для трансформаторов тока	8x2,5	1SEP408510R0001
2	XR 00/1	Комплект Multiplug 18 для трансформаторов тока и дополнительных контактов	8x2,5 + 10x1,5	1SEP408511R0001
3	XR 00/1	Комплект Multiplug 6 для трансформаторов тока с винтами	6x2,5	1SEP408512R0001
4	XR 2/3	Комплект Multiplug 8 для трансформаторов тока	8x2,5	1SEP408513R0001
5	XR 2/3	Комплект Multiplug 20 для трансформаторов тока и дополнительных контактов	8x2,5 + 12x1,5	1SEP408514R0001
6	XR 2/3	Комплект Multiplug 8 для трансформаторов тока с винтами	8x2,5	1SEP408515R0001

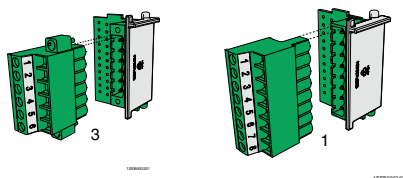


Предложение по расположению выводов в многоконтактных разъемах устройств XR.

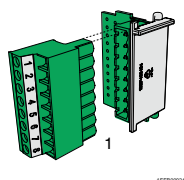
Трансформатор тока	
1	Трансформатор тока № 1
2	Трансформатор тока № 1
3	Трансформатор тока № 2
4	Трансформатор тока № 2
5	Трансформатор тока № 3
6	Трансформатор тока № 3
7	
8	

Дополнительный выключатель	
1	Дополнительный выключатель НО № 1
2	Дополнительный выключатель НО № 1
3	Дополнительный выключатель НЗ № 1
4	Дополнительный выключатель НЗ № 1
5	Дополнительный выключатель НО № 2
6	Дополнительный выключатель НО № 2
7	Дополнительный выключатель НЗ № 2
8	Дополнительный выключатель НЗ № 2

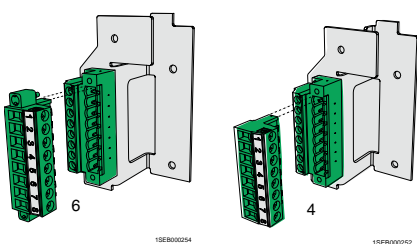
XR00/1



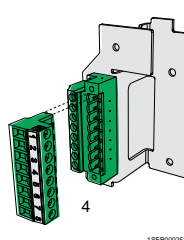
XR00/1



XR2/3



XR2/3



SlimLine

3. Аксессуары

Расположение выводов в многоконтактных разъемах для собранных на заводе блоков электронного контроля предохранителей (EFM), мотор - приводов (MOT) и выключателей с электронным модулем (ITS)

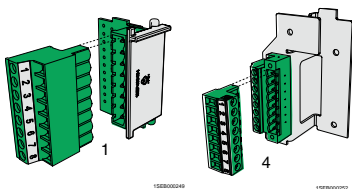
EFM	
1	
2	
3	Дополнительное реле НО
4	Дополнительное реле НО
5	Дополнительное реле НЗ
6	Дополнительное реле НЗ
7	
8	

MOT	
1	Выключение
2	Включение
3	
4	
5	
6	
7	Нейтраль
8	+ 24 В DC

MOT-EFM	
1	Выключение
2	Включение
3	Дополнительное реле НО
4	Дополнительное реле НО
5	Дополнительное реле НЗ
6	Дополнительное реле НЗ
7	Нейтраль
8	+ 24 В DC

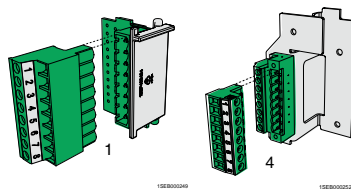
XR00/1

XR2/3



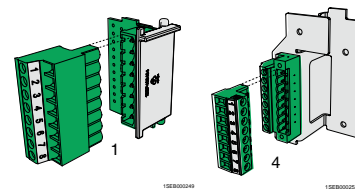
XR00/1

XR2/3



XR00/1

XR2/3

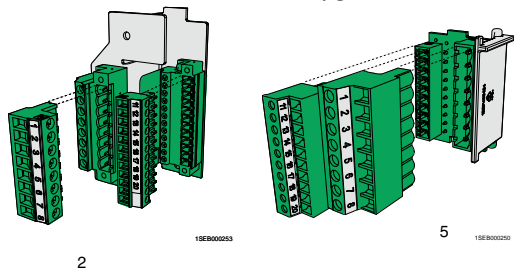


ITS			
1		11	Дополнительное реле НО
2		12	Дополнительное реле НО
3		13	
4	Суммирующий трансформатор тока	14	
5	Суммирующий трансформатор тока	15	
6	РЕ	16	
7	Нейтраль	17	Цифровой ввод
8	+24 В DC	18	Цифровой вывод
		19	Modbus 1
		20	Modbus 2

ITS-MOT			
1	Выключение	11	Дополнительное реле НО
2	Включение	12	Дополнительное реле НО
3	Включение (приоритет над FBP)	13	
4	Суммирующий трансформатор тока	14	
5	Суммирующий трансформатор тока	15	
6	РЕ	16	
7	Нейтраль	17	Цифровой ввод
8	+24 В DC	18	Цифровой вывод
		19	Modbus 1
		20	Modbus 2

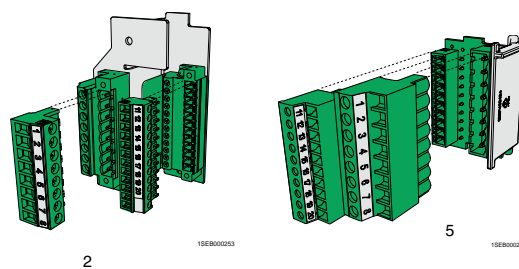
XR00/1

XR2/3



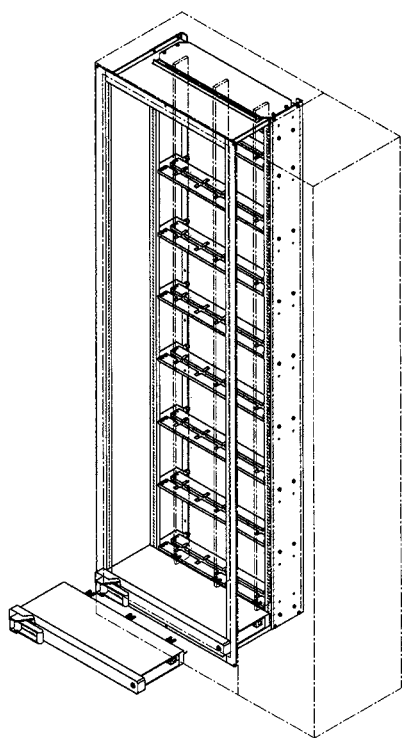
XR00/1

XR2/3



SlimLine

3. Аксессуары

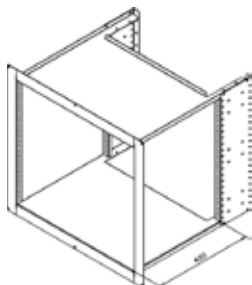


Кассета для выключателей SlimLine/неподвижная часть

Кассета выключателей SlimLine представляет собой цельнометаллическую конструкцию с держателями для шин. Она используется в качестве рамы для несложной установки выключателей серии SlimLine в распределительных щитах, которые изначально не предназначены для непосредственного монтажа оборудования SlimLine.

Общие сведения о кассете SlimLine

- Выпускается в 4 типоразмерах:
 - высота 500 мм, макс. 10 шт. устройств габарита 00
 - высота 1000 мм, макс. 20 шт. устройств габарита 00
 - высота 1500 мм, макс. 30 шт. устройства габарита 00
 - высота 2000 мм, макс. 40 шт. устройств габарита 00
- Поставляется в плоской упаковке без шин
- Простая и быстрая сборка с помощью самонарезающих винтов
- Для вертикальной или горизонтальной установки
- Профиль с алюмоцинковым покрытием
- Передние профили, а также верхние и нижние пластины черного цвета
- Возможность расширения в направлении шин
- Система сборных шин, прошедшая типовые испытания
- Медные шины 10x40...100 мм для токов до 65 кА
- Трех- и четырехполюсное исполнение
- Имеются кассеты для расстояния между шинами 185 мм



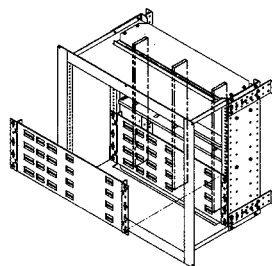
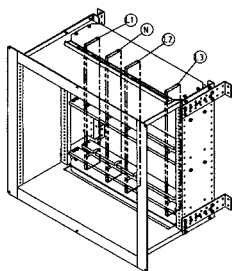
Комплект крышек для шин с классом защиты IP20

Комплект крышек для шин с классом защиты IP20. Крышки защелкиваются непосредственно на кассете.

Комплект для систем с глубиной 400 мм

С целью увеличения обычной глубины 200 мм в стандартных кассетах до 400 мм используется специальный верхний и нижний блок 400 мм для замены стандартных верхних и нижних блоков. Для кассеты требуются два блока.

Код заказа 1SEP102079P0001 для 1 блока.



Кассета для шин с расстоянием 185 мм, трех- и четырехполюсное исполнение

B = 500 мм	1SEP102223R0001
B = 1000 мм	1SEP102223R0002
B = 1500 мм	1SEP102223R0003
B = 2000 мм	1SEP102223R0004

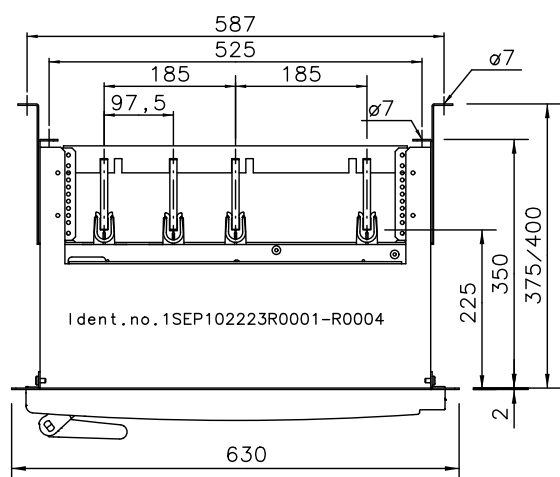
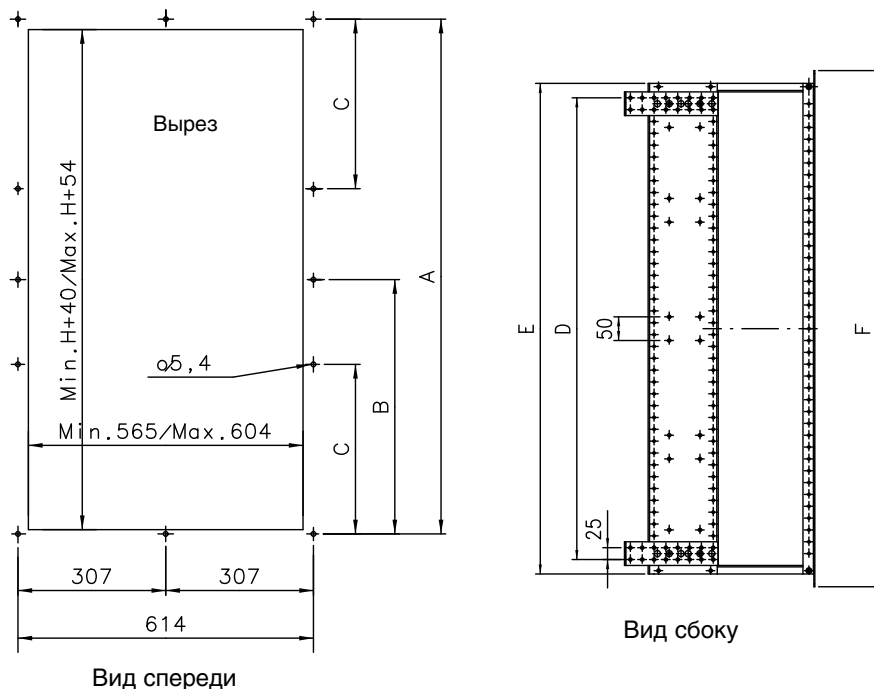
Комплект защитных крышек для шин, класс защиты IP20. Универсальные трех- и четырехполюсные исполнения, 185 мм

B = 500 мм	NHP 407062R0001
B = 1000 мм	NHP 407062R0002
B = 1500 мм	NHP 407062R0003
B = 2000 мм	NHP 407062R0004

SlimLine

3. Аксессуары

Кассета SlimLine



H	A	B	C	D	E	F
500	574	-	-	475	536	590
1000	1074	-	358	975	1036	1090
1500	1574	-	525	1475	1536	1590
2000	2074	1037	520	1975	2036	2090

Номинальный ток шин			
Медь (мм)	Макс. ток* (А)	Ток короткого замыкания (кА) среднеквадратичное значение 1 с	Номинальное напряжение (В)
10 x 40	715	65	690
10 x 50	852	65	690
10 x 60	985	65	690
10 x 80	1240	65	690
10 x 100	1490	65	690

* Все значения указаны при температуре окружающего воздуха 35° С и температуре нагрева шины 65° С.

SlimLine

4. Технические характеристики

Предохранитель выключателя нагрузки SlimLine							
Тип	Размер	XRE		XRM		XRM DC	
Ном. рабочее напряжение U_e (В)		500	690	500	690	230	500
Ном. рабочий ток I_e (А)	00	160	125	160	125	160	
	1	250		250		250	
	2	400	-	400		400	
	3	630	-	630	500	630	
Ном. напряжение изоляции U_i (V)		1000		1000		1000	
Ном. импульсное выдерж. напряжение U_{imp} (v)		8000		8000		8000	
Включение короткого замыкания, защищенного предохранителем (кА среднеквадратичное)		55 100 1)		66 100 1)		-	
Стойкость к короткому замыканию, защищенному предохранителем (кА среднеквадратичное)		100		100		50	
Номинальная включающая и отключающая мощность:		AC22B		AC23B		AC23B	AC21B
Ном. частота (Гц)		50/60		50/60		-	
Износостойкость: суммарная/коммутационная	00/1	1600/200		1600/200		1600/200	
	2/3	1000/200		1000/200		1000/200	
Степень защиты		IP 41		IP 41		IP 41	

При типовых испытаниях в соответствии с IEC 60947-3. Номинальный ток вместе с предохранителями должен быть снижен в соответствии IEC 60439 при установке выключателей в шкафы.

1) Допускается "приваривание" контактов.

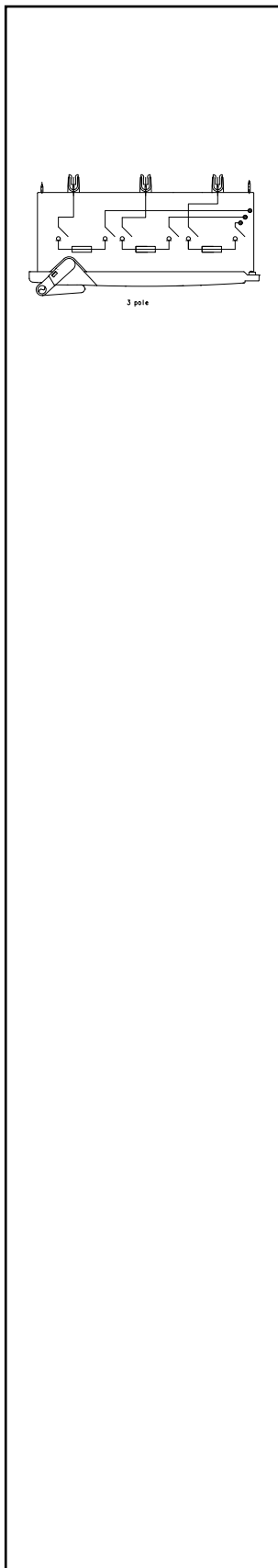
Потери SlimLine XR

Размер	00	1	2	3
Ном. ток (А)	160	250	400	630
XRE/M NCT (Вт)	-	-	112	293
XRE/M (Вт)	43,2	78	158	357

Указанные значения касаются всех трех фаз, но без учета предохранителей.

SlimLine

5. Информация для заказа



Выключатели нагрузки с предохранителями SlimLine XR.

Расстояние между шинами 185 мм-система TriLine от Striebel & John

Кол-во полюсов	Ном. рабочий ток AC22 В	Тип	Код заказа	Масса (кг)
3	160	XRE00-185-3P	1SEP102240R3100	3,63
3	250	XRE1-185-3P	1SEP102241R3100	6,75
3	400	XRE2-185-3P	1SEP102242R3100	14,50
3	400	XRE2-185-NCT-3P ¹⁾	1SEP102242R3500	15,00
3	630	XRE3-185-3P	1SEP102243R3100	14,80
3	630	XRE3-185-NCT-3P ¹⁾	1SEP102243R3500	15,36
Кол-во полюсов	Ном. рабочий ток AC22 В	Тип	Код заказа	Масса (кг)
3	160	XRM00-185-3P	1SEP102240R3300	3,63
3	250	XRM1-185-3P	1SEP102241R3300	6,75
3	400	XRM2-185-3P	1SEP102242R3300	15,00
3	400	XRM2-185-NCT-3P ¹⁾	1SEP102242R3600	14,50
3	630	XRM3-185-3P	1SEP102243R3300	15,36
3	630	XRM3-185-NCT-3P ¹⁾	1SEP102243R3600	14,80
3	160	XRM00-185-3P-EFM	1SEP102240R3301	3,63
3	250	XRM1-185-3P-EFM	1SEP102241R3301	6,75
3	400	XRM2-185-3P-EFM	1SEP102242R3301	15,00
3	400	XRM2-185-3P-NCT-EFM ¹⁾	1SEP102242R3601	14,50
3	630	XRM3-185-3P-EFM	1SEP102243R3301	15,36
3	630	XRM3-185-3P-NCT-EFM ¹⁾	1SEP102243R3601	14,80
3	160	XRM00-185-3P-MOT	1SEP102240R3302	
3	250	XRM1-185-3P-MOT	1SEP102241R3302	
3	400	XRM2-185-3P-MOT	1SEP102242R3302	
3	630	XRM3-185-3P-MOT	1SEP102243R3302	
3	160	XRM00-185-3P-MOT-EFM	1SEP102240R3303	
3	250	XRM1-185-3P-MOT-EFM	1SEP102241R3303	
3	400	XRM2-185-3P-MOT-EFM	1SEP102242R3303	
3	630	XRM3-185-3P-MOT-EFM	1SEP102243R3303	
3	160	XRM00-185-3P-ITS	1SEP102240R3304	
3	250	XRM1-185-3P-ITS	1SEP102241R3304	
3	400	XRM2-185-3P-ITS	1SEP102242R3304	
3	630	XRM3-185-3P-ITS	1SEP102243R3304	
3	160	XRM00-185-3P-ITS-MOT	1SEP102240R3305	
3	250	XRM1-185-3P-ITS-MOT	1SEP102241R3305	
3	400	XRM2-185-3P-ITS-MOT	1SEP102242R3305	
3	630	XRM3-185-3P-ITS-MOT	1SEP102243R3305	

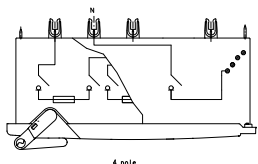
1) Без подготовки для установки трансформаторов тока

SlimLine

5. Информация для заказа

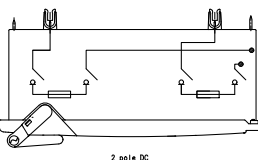
Выключатели нагрузки с предохранителями SlimLine XR.

Расстояние между шинами 185 мм-система TriLine от Striebel & John



Кол-во полюсов	Ном. рабочий ток AC22 В	Тип	Код заказа	Масса (кг)
4	160	XRE00-185-4P	1SEP102240R3400	3,63
4	250	XRE1-185-4P	1SEP102241R3400	6,75
4	400	XRE2-185-4P	1SEP102242R3400	17,30
4	400	XRE2-185-NCT-4P ¹⁾	1SEP102242R3700	16,80
4	630	XRE3-185-4P	1SEP102243R3400	17,70
4	630	XRE3-185-NCT-4P ¹⁾	1SEP102243R3700	17,10
4	160	XRE00-185-4P-EFM	1SEP102240R3401	3,63
4	250	XRE1-185-4P-EFM	1SEP102241R3401	6,75
4	400	XRE2-185-4P-EFM	1SEP102242R3401	17,30
4	400	XRE2-185-4P-NCT-EFM ¹⁾	1SEP102242R3701	16,80
4	630	XRE3-185-4P-EFM	1SEP102243R3401	17,70
4	630	XRE3-185-4P-NCT-EFM ¹⁾	1SEP102243R3701	17,10
4	160	XRE00-185-4P-MOT	1SEP102240R3402	
4	250	XRE1-185-4P-MOT	1SEP102241R3402	
4	400	XRE2-185-4P-MOT	1SEP102242R3402	
4	630	XRE3-185-4P-MOT	1SEP102243R3402	
4	160	XRE00-185-4P-MOT-EFM	1SEP102240R3403	
4	250	XRE1-185-4P-MOT-EFM	1SEP102241R3403	
4	400	XRE2-185-4P-MOT-EFM	1SEP102242R3403	
4	630	XRE3-185-4P-MOT-EFM	1SEP102243R3403	
4	160	XRE00-185-4P-ITS	1SEP102240R3404	
4	250	XRE1-185-4P-ITS	1SEP102241R3404	
4	400	XRE2-185-4P-ITS	1SEP102242R3404	
4	630	XRE3-185-4P-ITS	1SEP102243R3404	
4	160	XRE00-185-4P-ITS-MOT	1SEP102240R3405	
4	250	XRE1-185-4P-ITS-MOT	1SEP102241R3405	
4	400	XRE2-185-4P-ITS-MOT	1SEP102242R3405	
4	630	XRE3-185-4P-ITS-MOT	1SEP102243R3405	

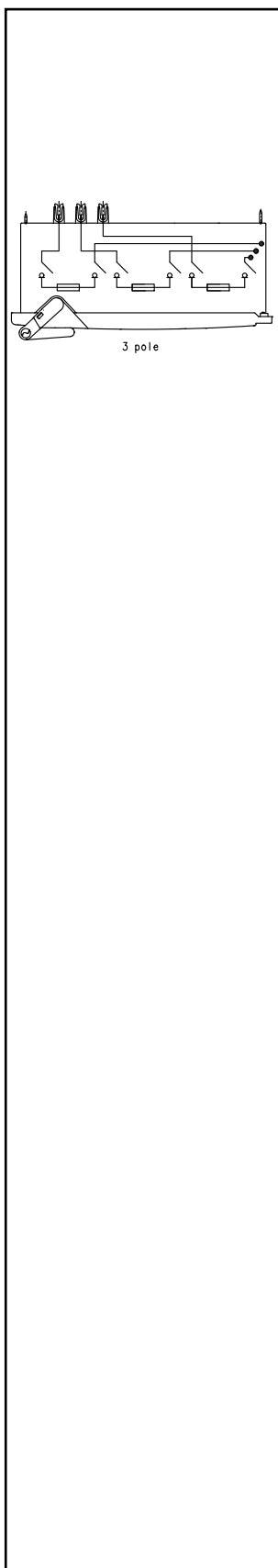
Кол-во полюсов	Ном. рабочий ток AC22 В	Тип	Код заказа	Масса (кг)
2	160	XRM00-185-DC	1SEP102240R3200	3,33
2	250	XRM1-185-DC	1SEP102241R3200	6,25
2	400	XRM2-185-DC	1SEP102242R3200	13,10
2	630	XRM3-185-DC	1SEP102243R3200	13,46
2	160	XRM00-185-DC-MOT	1SEP102240R3202	
2	250	XRM1-185-DC-MOT	1SEP102241R3202	
2	400	XRM2-185-DC-MOT	1SEP102242R3202	
2	630	XRM3-185-DC-MOT	1SEP102243R3202	



1) Без подготовки для установки трансформаторов тока

SlimLine

5. Информация для заказа



Выключатели нагрузки с предохранителями SlimLine XR.

Расстояние между шинами 50 мм

Кол-во полюсов	Ном. рабочий ток AC22 В	Тип	Код заказа	Масса (кг)
3	160	XRE00-50-3P	1SEP102240R1100	3,63
3	250	XRE1-50-3P	1SEP102241R1100	6,75
3	400	XRE2-50-3P	1SEP102242R1100	13,90
3	400	XRE2-50-3P-NCT ¹⁾	1SEP102242R1500	15,00
3	630	XRE3-50-3P	1SEP102243R1100	14,80
3	630	XRE3-50-3P-NCT ¹⁾	1SEP102243R1500	14,40
Кол-во полюсов	Ном. рабочий ток AC22 В	Тип	Код заказа	Масса (кг)
3	160	XRM00-50-3P	1SEP102240R1300	3,63
3	250	XRM1-50-3P	1SEP102241R1300	6,75
3	400	XRM2-50-3P	1SEP102242R1300	15,00
3	400	XRM2-50-3P-NCT ¹⁾	1SEP102242R1600	14,50
3	630	XRM3-50-3P	1SEP102243R1300	15,36
3	630	XRM3-50-3P-NCT ¹⁾	1SEP102243R1600	14,80
3	160	XRM00-50-3P-EFM	1SEP102240R1301	3,63
3	250	XRM1-50-3P-EFM	1SEP102241R1301	6,75
3	400	XRM2-50-3P-EFM1	1SEP102242R1301	15,00
3	400	XRM2-50-3P-NCT-EFM ¹⁾	1SEP102242R1601	14,50
3	630	XRM3-50-3P-EFM	1SEP102243R1301	15,36
3	630	XRM3-50-3P-NCT-EFM ¹⁾	1SEP102243R1601	14,80
3	160	XRM00-50-3P-MOT	1SEP102240R1302	
3	250	XRM1-50-3P-MOT	1SEP102241R1302	
3	400	XRM2-50-3P-MOT	1SEP102242R1302	
3	630	XRM3-50-3P-MOT	1SEP102243R1302	
3	160	XRM00-50-3P-MOT-EFM	1SEP102240R1303	
3	250	XRM1-50-3P-MOT-EFM	1SEP102241R1303	
3	400	XRM2-50-3P-MOT-EFM	1SEP102242R1303	
3	630	XRM3-50-3P-MOT-EFM	1SEP102243R1303	
3	160	XRM00-50-3P-ITS	1SEP102240R1304	
3	250	XRM1-50-3P-ITS	1SEP102241R1304	
3	400	XRM2-50-3P-ITS	1SEP102242R1304	
3	630	XRM3-50-3P-ITS	1SEP102243R1304	
3	160	XRM00-50-3P-ITS-MOT	1SEP102240R1305	
3	250	XRM1-50-3P-ITS-MOT	1SEP102241R1305	
3	400	XRM2-50-3P-ITS-MOT	1SEP102242R1305	
3	630	XRM3-50-3P-ITS-MOT	1SEP102243R1305	

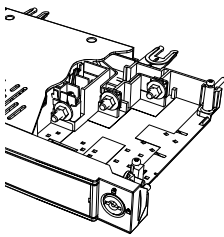
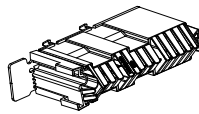
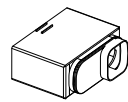
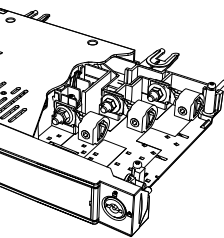
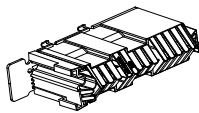
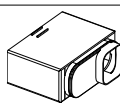
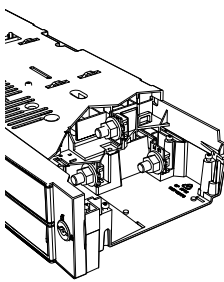
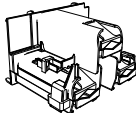
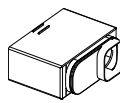
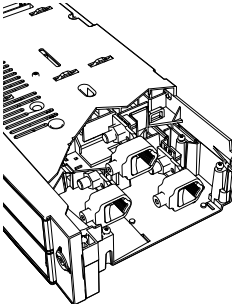
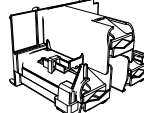
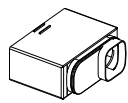
1) Без подготовки для установки трансформаторов тока

SlimLine

5. Информация для заказа

Кабельные зажимы/защитные кабельные крышки

В стандартной комплектации выключатель нагрузки XR поставляется с болтами для подсоединения кабелей с кабельными наконечниками. Имеются кабельные зажимы для кабелей Al/Cu.

Размер	Тип зажима/болта с кодом заказа	Rm/Sm мм ²	Момент затяжки (Нм)	Для количества полюсов	Кабельная крышка	
	M8 (Стандартный)	- 95 - 120 ¹⁾	15 Нм	2/3	 1SEP408496R0001	
				N/4-й	 1SEP407775R0001	
		Одинрный зажим 3-полюсное исполнение: 1SEP408499R0001 4-полюсное исполнение: 1SEP408501R0001	10-95	15 Нм	2/3	 1SEP408496R0001
					N/4-й	 1SEP407775R0001
	M12 (Стандартный)	- 240	30 Нм	2/3	 1SEP408497R0001	
				N/4-й	 1SEP407775R0001	
		Одинрный зажим 3-полюсное исполнение: 1SEP408500R0001 4-полюсное исполнение: 1SEP408502R0001	95-300	25 Нм	2/3	 1SEP408497R0001
					N/4-й	 1SEP407775R0001

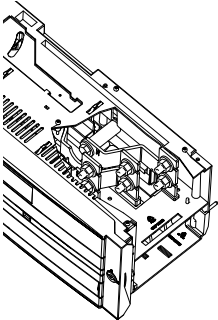
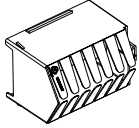
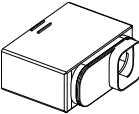
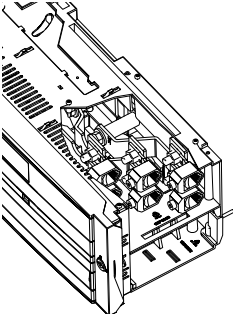
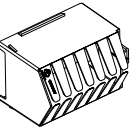
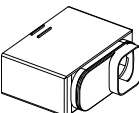
1) Наконечник для медного кабеля в соответствии с DIN 46235, когда не используются встроенные трансформаторы тока.

SlimLine

5. Информация для заказа

Кабельные клеммы/клеммные крышки

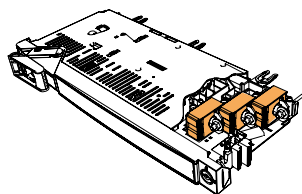
В стандартной комплектации XR поставляется с болтами для подсоединения кабелей с кабельными наконечниками. Имеются кабельные зажимы для кабелей Al/Cu.

Размер	Тип зажима/болта с кодом заказа	Rm/Sm мм ²	Момент затяжки (Нм)	Для количества полюсов	Кабельная крышка
XR2/3400/630A					
	M12 (Стандартный)	2 x 240	30 Нм	2/3	 SEP408498R0001
				N/4-й	 1SEP407775R0001
	Двойной зажим 3-полюсное исполнение: 1SEP304446R0002 4-полюсное исполнение: 1SEP408503R0001	2 x 95 - 300	25 Нм	2/3	 1SEP408498R0001
				N/4-й	 1SEP407775R0001

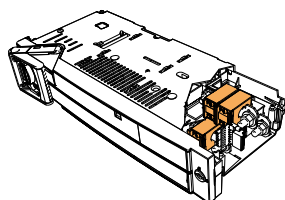
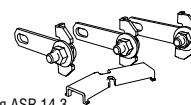
SlimLine

5. Информация для заказа

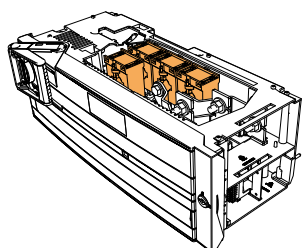
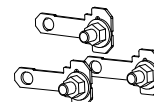
Измерение тока в стандартных исполнениях XR по 1 и 3 фазам



Тип	Кол-во трансформ. тока на каждый XR	Тип тр-ра	Коэффициент тр-ции	Мощность ВА	Класс	Код заказа
XR00/1	1,2,3,4	ASR 20.3	150/1	3,75	1	NHSN718054P1015
XR00/1	1,2,3,4	ASR 20.3	150/5	3,75	1	NHSN718054P5015
XR00/1	1,2,3,4	ASR 20,3	150/1	2,5	0,5	NHSN718055P1015
XR00/1	1,2,3,4	ASR 20,3	150/5	2,5	0,5	NHSN718055P5015
XR00 Cu набор удлинения клемм для 1 или 4-го трансформатора тока, медь						1SEP408524R0001
XR00 Cu набор удлинения клемм для 3-х трансформаторов тока, медь						1SEP408523R0001
XR00 набор удлинения клемм для 1 или 4-го трансформатора тока \varnothing 14 мм для ASR 14.3						1SEP408630R0001
XR00 набор удлинения клемм для 3-фазн. трансформатора тока, медь \varnothing 14 мм для ASR 14.3						1SEP408630R0003



XR1	1,2,3,4	ASR 20.3	250/1	7,5	1	NHSN718054P1025
XR1	1,2,3,4	ASR 20.3	250/5	7,5	1	NHSN718054P5025
XR1	1,2,3,4	ASR 20.3	250/5	5	0,5	NHSN718055P1025
XR1	1,2,3,4	ASR 20.3	250/5	5	0,5	NHSN718055P5025
XR1 Cu набор медных удл. клемм для 1 трансформатора тока						1SEP408576R0001
XR1 Cu набор медных удл. клемм для 3 трансформатора тока						1SEP408525R0001
XR1 Cu набор медных удл. клемм для 4 трансформатора тока						1SEP408506R0001

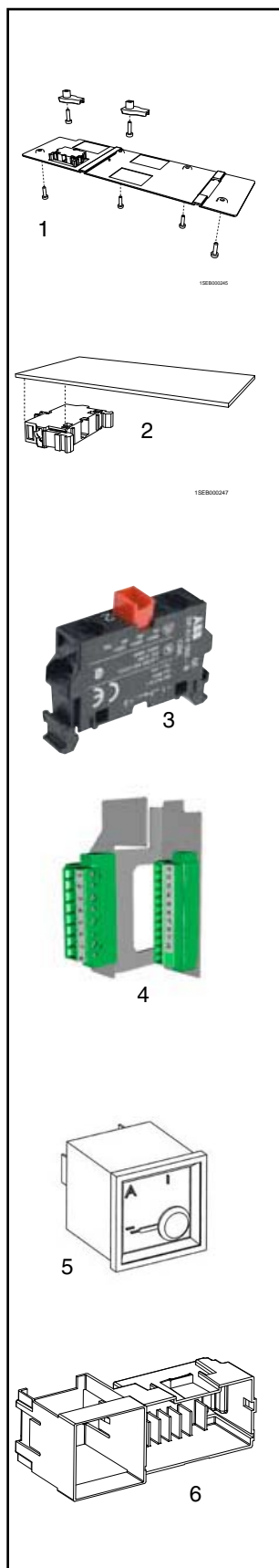


XR2/3	1,2,3,4	ASK 41.4	250/1	10	1	NHSN718047P1025
XR2/3	1,2,3,4	ASK 41.4	250/5	10	1	NHSN718047P5025
XR2/3	1,2,3,4	ASK 41.4	300/1	10	1	NHSN718047P1030
XR2/3	1,2,3,4	ASK 41.4	300/5	10	1	NHSN718047P5030
XR2/3	1,2,3,4	ASK 41.4	400/1	10	1	NHSN718047P1040
XR2/3	1,2,3,4	ASK 41.4	400/5	10	1	NHSN718047P5040
XR2/3	1,2,3,4	ASK 41.4	500/1	10	1	NHSN718047P1050
XR2/3	1,2,3,4	ASK 41.4	500/5	10	1	NHSN718047P5050
XR2/3	1,2,3,4	ASK 41.4	600/1	10	1	NHSN718047P1060
XR2/3	1,2,3,4	ASK 41.4	600/5	10	1	NHSN718047P5060
XR2/3	1,2,3,4	ASK 41.4	300/1	10	0,5	NHSN718056P1030
XR2/3	1,2,3,4	ASK 41.4	300/5	10	0,5	NHSN718056P5030
XR2/3	1,2,3,4	ASK 41.4	400/1	10	0,5	NHSN718056P1040
XR2/3	1,2,3,4	ASK 41.4	400/5	10	0,5	NHSN718056P5040
XR2/3	1,2,3,4	ASK 41.4	500/1	10	0,5	NHSN718056P1050
XR2/3	1,2,3,4	ASK 41.4	500/5	10	0,5	NHSN718056P5050
XR2/3	1,2,3,4	ASK 41.4	600/1	10	0,5	NHSN718056P1060
XR2/3	1,2,3,4	ASK 41.4	600/5	10	0,5	NHSN718056P5060
XR2/3	1,2,3,4	ASK 41.4	250/5	5	0,2 s	NHSN718053P5025
XR2/3	1,2,3,4	ASK 41.4	300/5	5	0,2 s	NHSN718053P5030
XR2/3	1,2,3,4	ASK 41.4	400/5	5	0,2 s	NHSN718053P5040
XR2/3	1,2,3,4	ASK 41.4	500/5	5	0,2 s	NHSN718053P5050
XR2/3	1,2,3,4	ASK 41.4	600/5	5	0,2 s	NHSN718053P5060

Внимание! Все трансформаторы тока поставляются как отдельный блок. Для измерения токов в 3-фазных цепях необходимо заказывать три блока.

SlimLine

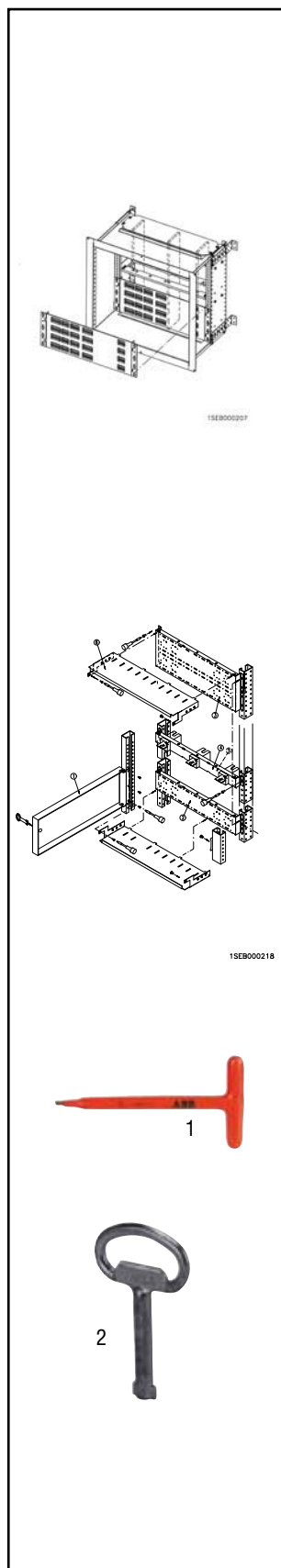
5. Информация для заказа



Тип	Название	Код заказа	
Дополнительные выключатели			
1	XR00 комплект доп. выкл.1 Н0	комплект состоит из 1 доп. выключателя 1 Н0, прозрачной крышки и винтов	1SEP408504R0001
	XR00 комплект доп. выкл.1 Н3	комплект состоит из 1 доп. выключателя 1 Н3, прозрачной крышки и винтов	1SEP408505R0001
	XR1 Комплект доп. выкл.1 Н0	комплект состоит из 1 доп. выключателя 1 Н0, прозрачной крышки и винтов	1SEP408506R0001
	XR1 комплект доп. выкл.1 Н3	комплект состоит из 1 доп. выключателя 1 Н3, прозрачной крышки и винтов	1SEP408507R0001
2	XR2/3 Комплект доп. выкл.1 Н0	комплект состоит из 1 доп. выключателя 1 Н0, прозрачной крышки и винтов	1SEP408508R0001
	XR2/3 комплект доп. выкл.1 Н3	комплект состоит из 1 доп. выключателя 1 Н3, прозрачной крышки и винтов	1SEP408509R0001
3	XR доп. выключатель 1Н0	отдельный Дополнительный выключатель, используемый в качестве вспомогательного выключателя в позициях 2,3,4	1SFA611610R2001
	XR комплект доп. выкл.1 Н3	отдельный Дополнительный выключатель, используемый в качестве вспомогательного выключателя в позициях 2,3,4	1SFA611610R2010
Многоконтактный разъем			
	XR00/1 Многоконтактный разъем для трансформаторов тока		1SEP408510R0001
	XR00/1 Многоконтактный разъем 19 для трансформаторов тока и дополнительных выключателей		1SEP408511R0001
	XR00/1 Многоконтактный разъем 6		1SEP408512R0001
	XR2/3 Многоконтактный разъем 8		1SEP408513R0001
4	XR2/3 Многоконтактный разъем 20 для трансформаторов тока и дополнительных выключателей		1SEP408514R0001
	XR2/3 Многоконтактный разъем 8		1SEP408515R0001
Амперметр			
5	XR Амперметр 0-150-180/1А		NHSN714003P0150
	XR Амперметр 0-150-180/5А		NHSN714003P1150
	XR Амперметр 0-250-300/1А		NHSN714003P0250
	XR Амперметр 0-250-300/5А		NHSN714003P1250
	XR Амперметр 0-400-480/1А		NHSN714003P0400
	XR Амперметр 0-400-480/5А		NHSN714003P1400
	XR Амперметр 0-600-720/1А		NHSN714003P0600
	XR Амперметр 0-600-720/5А		NHSN714003P1600
Кронштейн для амперметра и блока электронного контроля предохранителей (EFM)			
6	Кронштейн для амперметра и блока электронного контроля предохранителей (EFM)		1SEP408519R0001

SlimLine

5. Информация для заказа



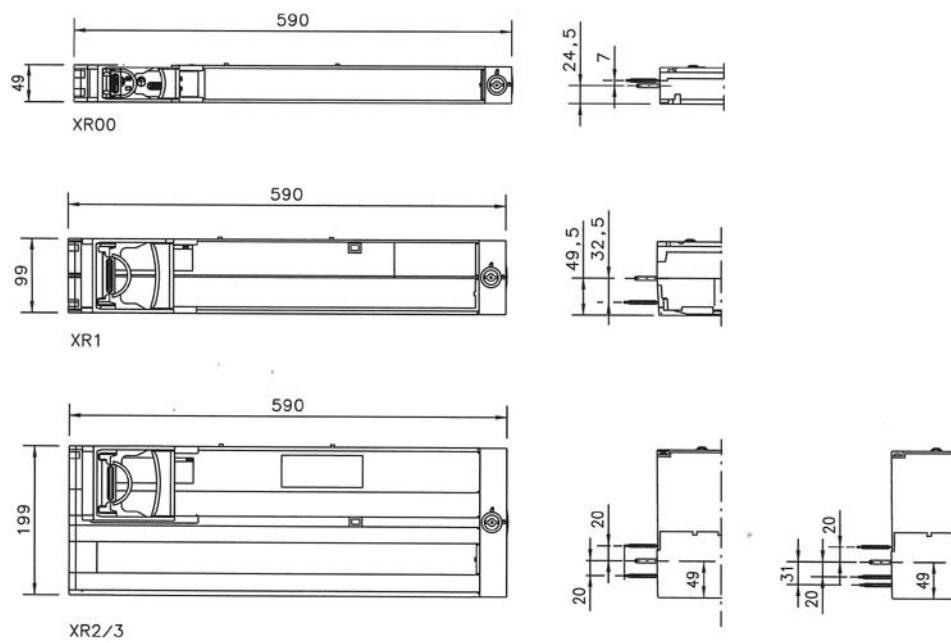
Тип	Код заказа	Масса, [кг]
Кассета выключателя SlimLine (не требуется для систем TriLine)		
XR/SR-Кассета выключателя SlimLine 185 мм/500 мм	1SEP102223R0001	
XR/SR-Кассета выключателя SlimLine 185 мм/1000 мм	1SEP102223R0002	21,2
XR/SR-Кассета выключателя SlimLine 185 мм/1500 мм	1SEP102223R0003	30
XR/SR-Кассета выключателя SlimLine 185 мм/2000 мм	1SEP102223R0004	38
XR/SR-Защитная крышка IP20, 500 мм	NHP 407062R0001	1,5
XR/SR-Защитная крышка IP20, 1000 мм	NHP 407062R0002	2,8
XR/SR-Защитная крышка IP20, 1500 мм	NHP 407062R0003	4,1
XR/SR-Защитная крышка IP20, 2000 мм	NHP 407062R0004	5,4
XR/SR-отдельная крышка шины с классом защиты IP20, 200 мм	NHP 101474P0001	0,5
XR/SR-блок верхней/нижней части, глубина 400 мм	1SEP102079P0001	
Сервисные модули		
XR/SR-сервисный модуль для увеличения верха/низа с изоляционной пластиной (металл)	NHP 101155R0001	0,2
XR/SR-монтажная плата 100 мм	NHP 405897R0001	0,8
XR/SR-монтажная плата 200 мм	NHP 405897R0002	1,5
XR/SR-монтажная плата 300 мм	NHP 405897R0003	2,2
XR/SR-монтажная плата 400 мм	NHP 405897R0004	2,9
XR/SR-передняя глухая крышка 100 мм на петлях	NHP 101323R6001	1,4
XR/SR-передняя глухая крышка 200 мм на петлях	NHP 101323R6002	2,5
XR/SR-передняя глухая крышка 300 мм на петлях	NHP 101323R6003	3,6
XR/SR-передняя глухая крышка 400 мм на петлях	NHP 101323R6004	4,7
XR/SR-соединительный модуль для шины 60 мм/400 А	NHP 101194R0001	2,2
XR/SR-соединительный модуль для шины 185 мм/400 А	NHP 101193R0001	3,4
Передние крышки с рабочей рукояткой (запчасти)		
XR00 передняя крышка с ручкой, заменяемая крышка с 7 табличками	1SEP102219R0002	
XR1 передняя крышка с ручкой, заменяемая крышка с 7 табличками	1SEP102222R0002	
XR2/3 передняя крышка с ручкой, заменяемая крышка с 10 табличками для размеров 2 и 3	1SEP408521R0001	
Общие аксессуары		
XR вентилируемая глухая крышка 50 мм IP41	1SEP408528R0001	0,8
XR/SR модульные направляющие 200 мм	NHP 200947R0002	1,3
XR/SR модульные направляющие 400 мм	NHP 200947R0003	1,8
1 Ключ для кабельных зажимов (инструмент)	NHSN950001P0006	0,6
2 Ключ для передней крышки	ZH 160	0,1

SlimLine

6. Габаритные размеры

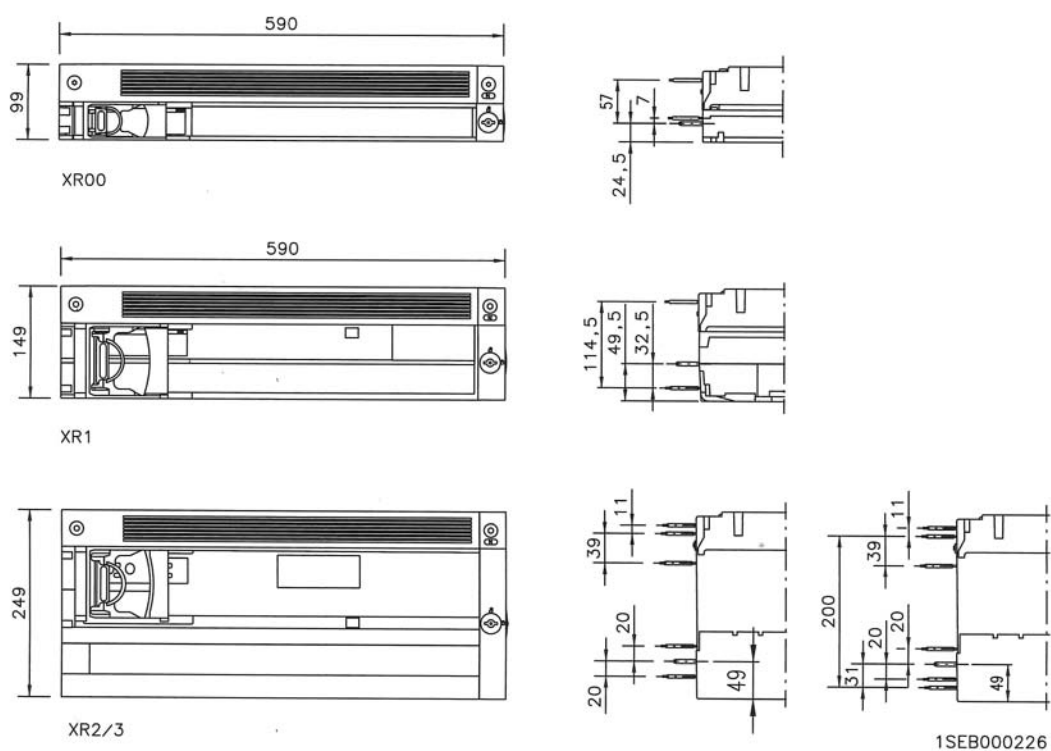
Вид выключателя XR спереди/сбоку

2/3-полюсное исполнение:



1SEB000208

4-полюсное исполнение:



1SEB000226

SlimLine

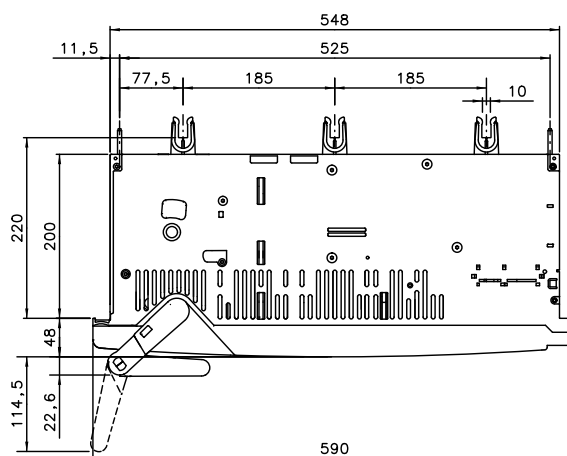
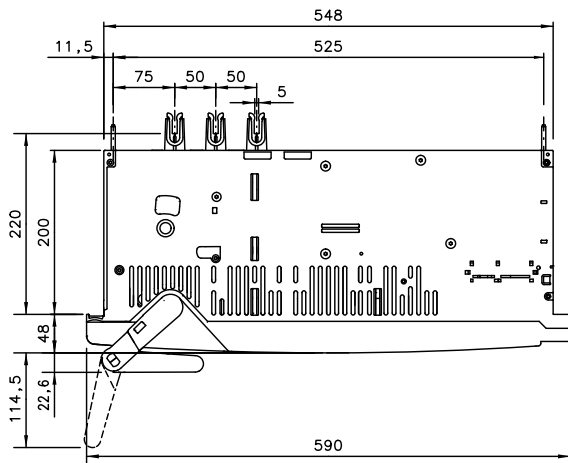
6. Габаритные размеры

Расстояние между шинами (вид сверху)

Расстояние между фазами 50 мм

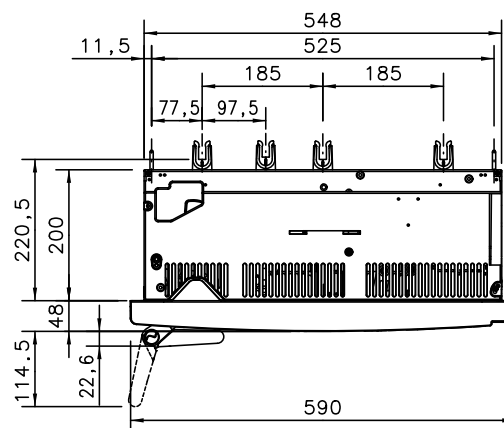
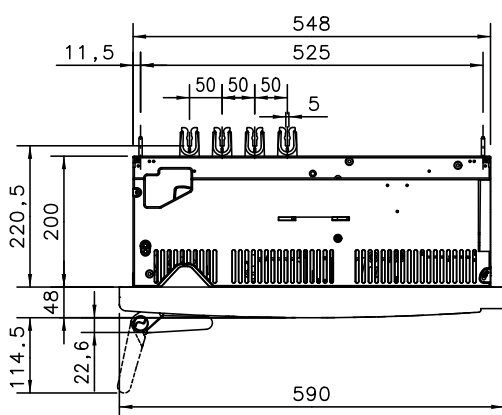
Расстояние между фазами 185 мм

3-полюсное исполнение:

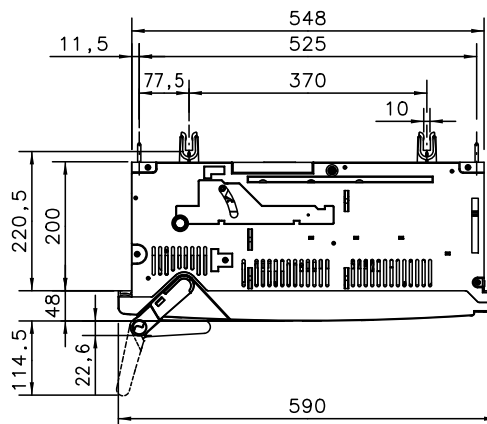
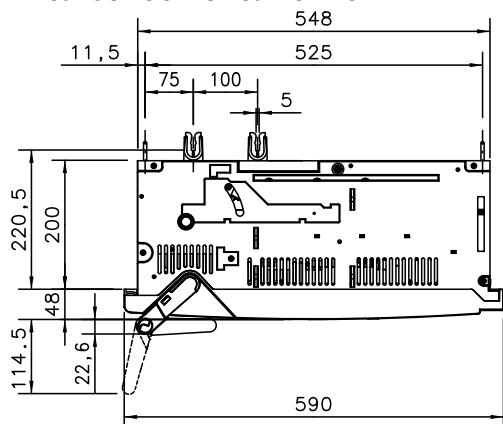


1SEB00225

4-полюсное исполнение:



2 полюсное исполнение:



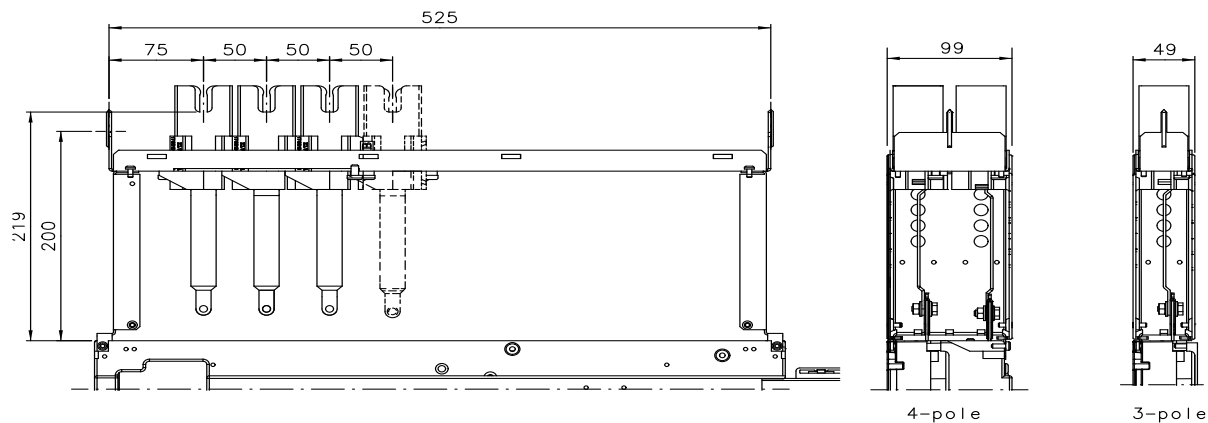
1SEB00209

SlimLine

6. Габаритные размеры

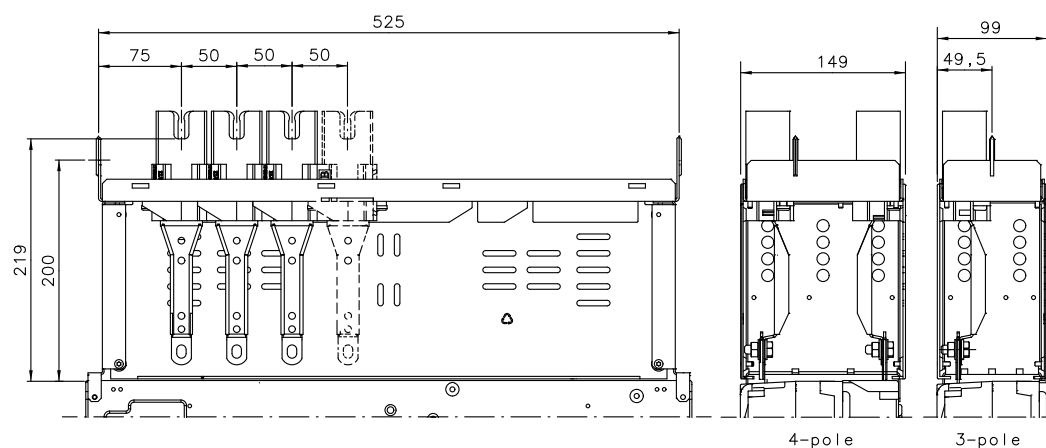
Удлиннитель клемм, расстояние между фазами 50 мм

XR00



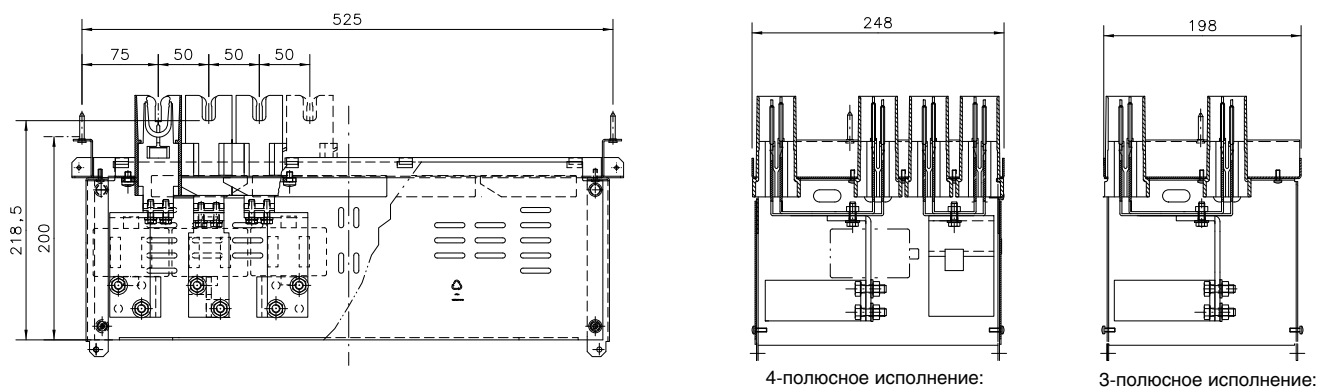
1SEB000210

XR1



1SEB000211

XR2/3



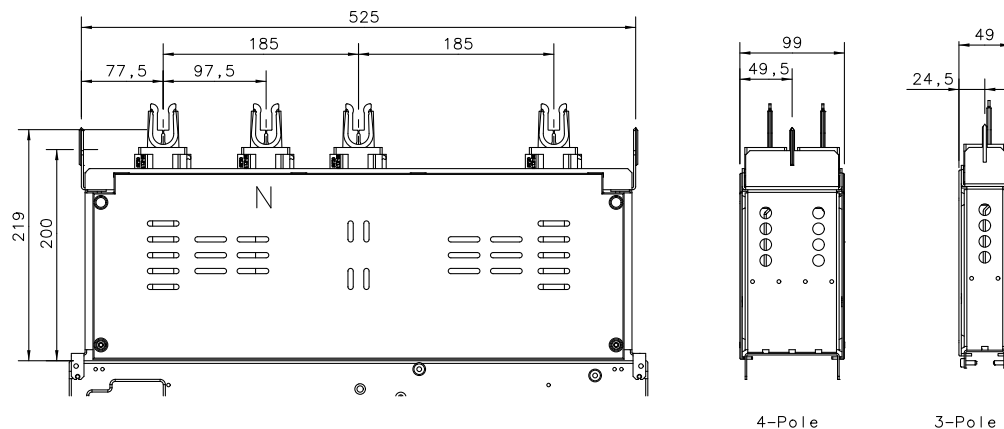
1SEB000069

SlimLine

6. Габаритные размеры

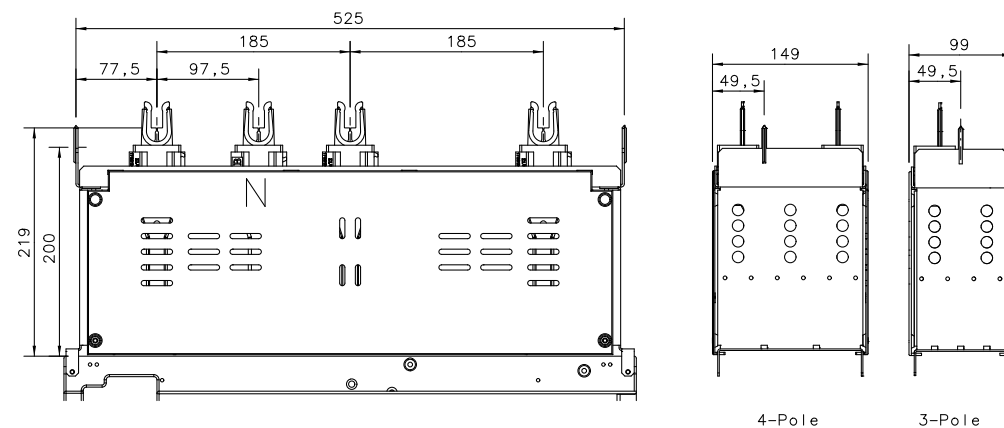
Удлинитель клемм, расстояние между фазами 185 мм

XR00



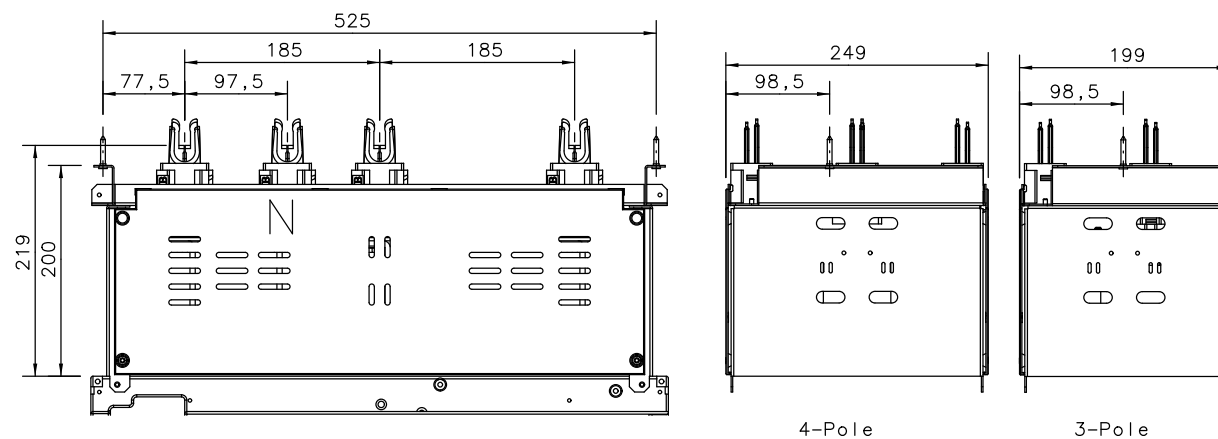
1SEB000212

XR1



1SEB000213

XR2/3



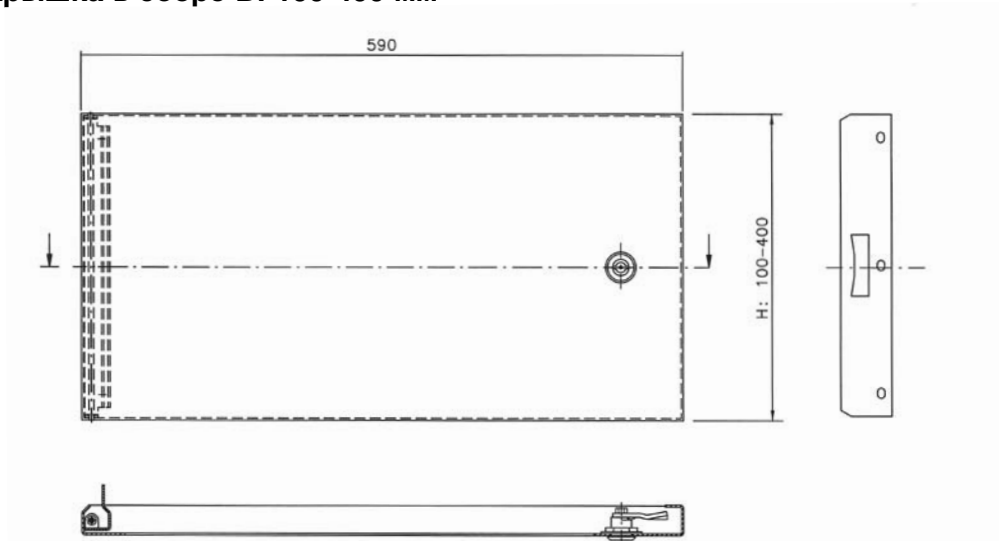
1SEB000072

SlimLine

6. Габаритные размеры

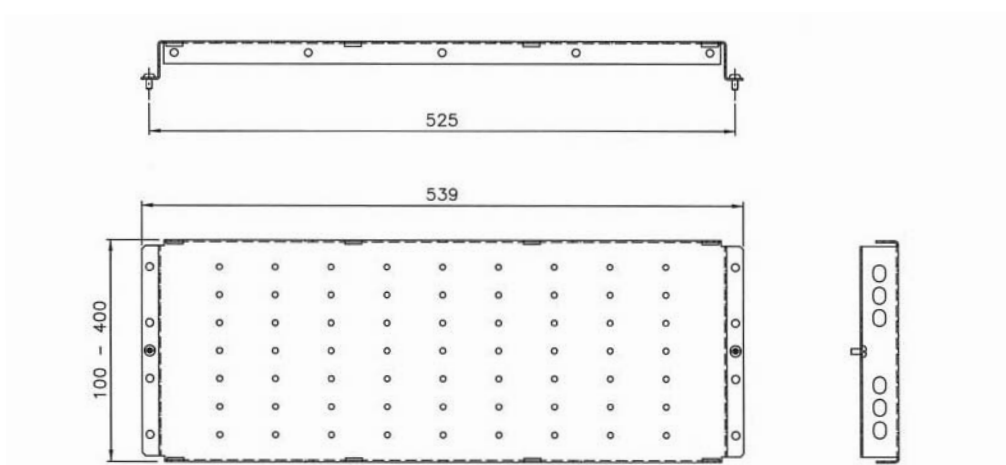
Сервисный модуль

Глухая крышка в сборе В: 100-400 мм



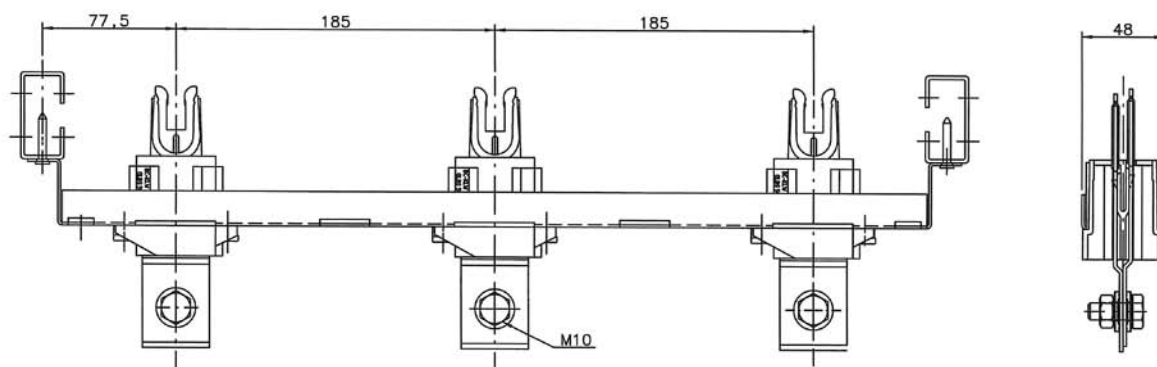
1SEB00215

Монтажная плата В:100-400 мм



1SEB00216

Соединительный шинный модуль 400 А, расстояние между шинами 85 мм



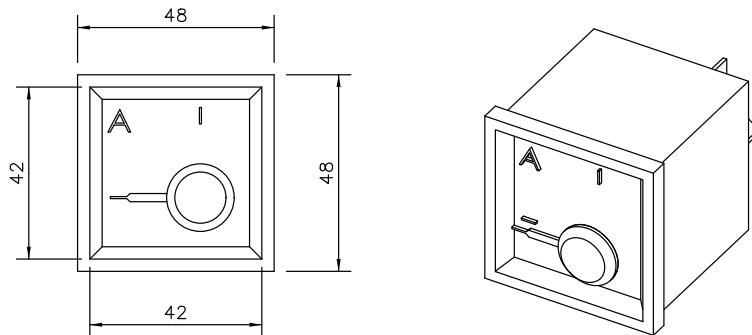
1SEB00217

SlimLine

6. Габаритные размеры

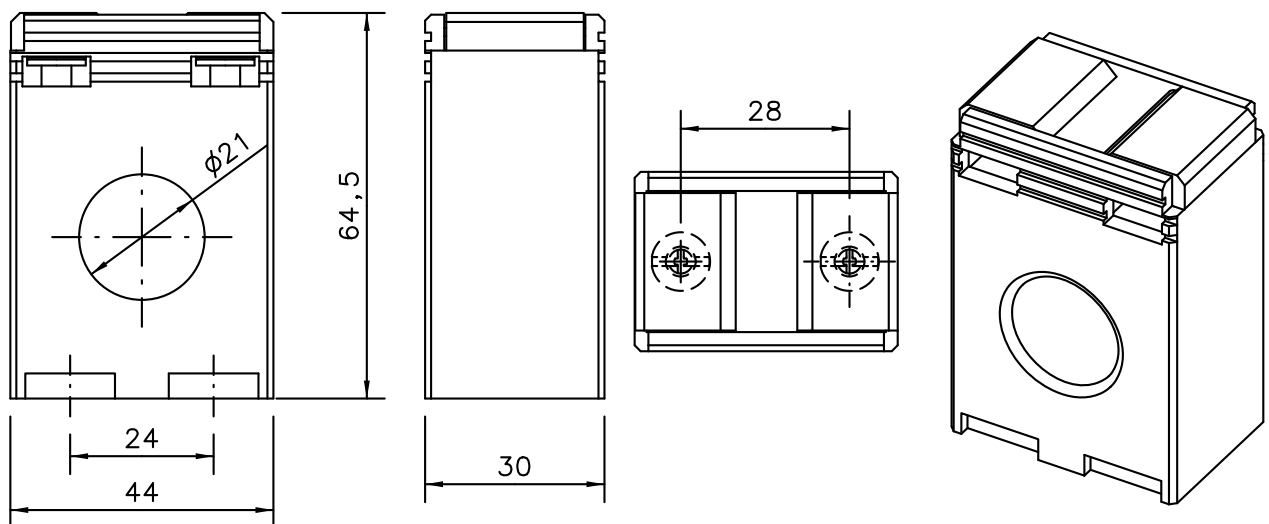
Амперметры и трансформаторы тока

Амперметры CEWE QB 48 с индикацией макс. значения



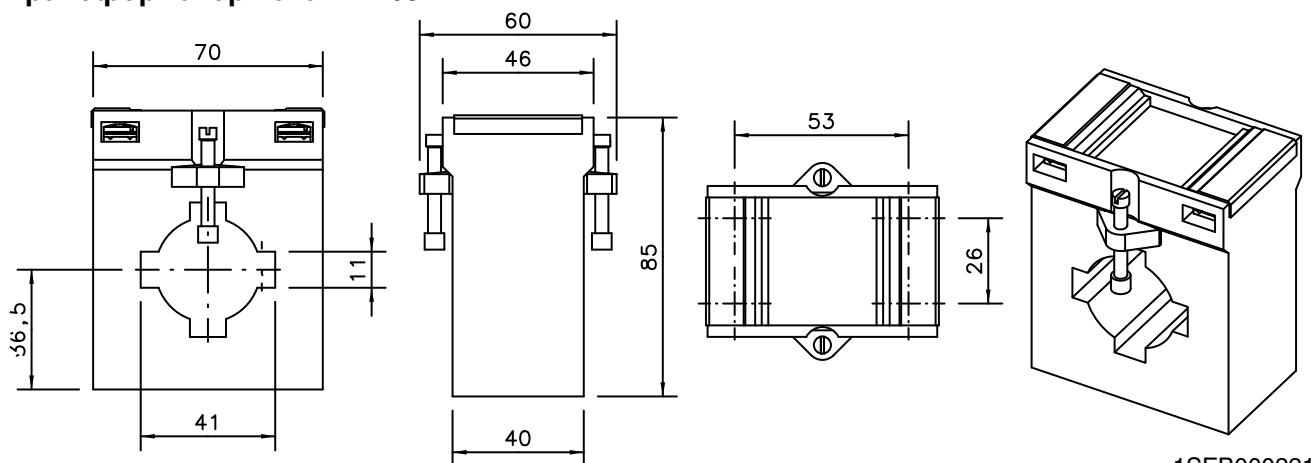
1SEB000220

Трансформатор тока XR 00/1



1SEB000219

Трансформатор тока XR 2/3



1SEB000221