

Цифровой тиристорный электропривод DCS 500

для систем приводов постоянного тока

25 ... 5200 А

6 ... 5000 кВ

Описание системы

DCS 500B / DCF 500B



ABB

Новейшие технологии, высокие характеристики и удобство для пользователя

Серия электроприводов **DCS 500** представляет собой полный диапазон электроприводов постоянного тока с высокими характеристиками и надежностью, предназначенных для питания и управления якорями машин постоянного тока.

DCA 500 является шкафным исполнением электропривода DCS 500, (см. отдельную документацию).

DCF 500 является модулем преобразователя DCS 500, модифицированным для питания других потребителей, отличных от якорей машин постоянного тока (например, индуктивных нагрузок, подобных обмоткам возбуждения двигателя, магнитов и т. п.).

Для проектов модернизации ABB создала специальный «Комплект модернизации», носящий название **DCR 500**, который предназначен для усовершенствования ваших старых преобразователей с помощью современных цифровых интерфейсов (см. отдельную документацию).

Имеющийся набор дополнительных устройств позволяет предоставить пользователю систему, удовлетворяющую самым высоким техническим и эксплуатационным требованиям, а также требованиям многих стандартов безопасности. Унифицированные электронные устройства управления уменьшают количество используемых запасных частей, необходимые материально-производственные запасы и трудоемкость обучения.

Широкий спектр промышленных применений

Электроприводы DCS, DCA, DCF и DCR могут использоваться в большинстве ответственных применений, таких как:

- Металлургия
- Целлюлозно-бумажная промышленность
- Обработка материалов
- Испытательные установки
- Пищевая промышленность
- Полиграфия
- Пластмассы и резиновые изделия
- Буровые платформы
- Суда
- Горнолыжные подъемники
- Магниты
- Замена систем генератор-двигатель
- Электролиз
- Зарядные устройства для аккумуляторных батарей
- и др.

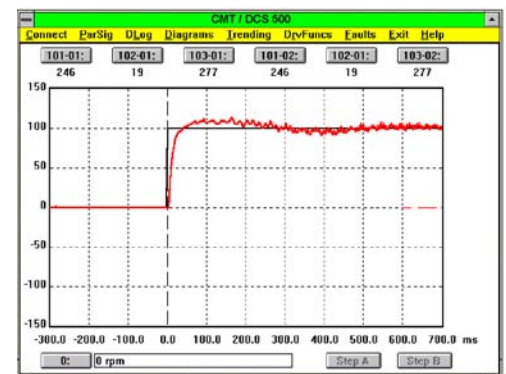


IID 1-2



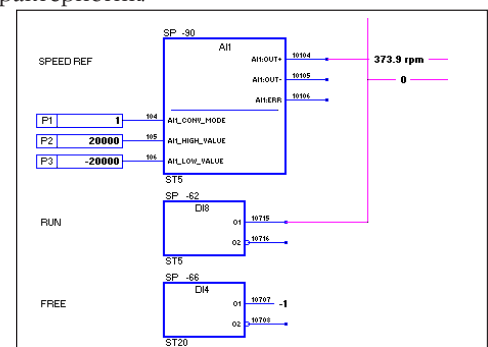
ИНСТРУМЕНТАЛЬНЫЕ СРЕДСТВА

- Усилия, время и затраты экономятся с помощью удобной для пользователя сервисной программы **CMT-Tool** (Программа ввода в действие и Технического обслуживания), предназначенной для программирования, ввода в действие, мониторинга



- Регистратор данных
- Определение тенденций
- Регистратор неисправностей
- Параметры/сигналы
- Местное управление
- **Сервисная программа GAD Tool (Конструктор графических приложений)** содержит обширную библиотеку блоков стандартных функций, позволяющую создавать специализированные прикладные программы пользователя и одновременно, без особого труда создавать соответствующую документацию.

Обе программы CMT и GAD представляют собой мощный пакет программных средств для каждого инженера, занимающегося разработкой, вводом в действие и обслуживанием оборудования, позволяющий достигать наилучших параметров рабочих характеристик.



1 DCS 500 - современная технология

- ❖ **гибкая конструкция**
- ❖ **удобство для пользователя**

DCS 500 является свободно программируемым приводом, удовлетворяющим требованиям практически любых применений. Могут быть получены такие шаблоны, как „Ведущий - Ведомый“, „Намоточный станок“ и т. п. DCS 500 в качестве модуля силового преобразователя представляет собой полный спектр устройств для номиналов в диапазоне от 25 А до 5200 А (для 12-импульсного параллельного соединения, примерно до 10000 А), пригодных для использования во всех широко используемых трехфазных системах.



Все наши изделия имеют маркировку **CE**.

DIN EN ISO 9001

DIN EN ISO 14001

Завод приводов постоянного тока в Лампертеиме отделения приводов корпорации ABB Automation Products внедрил и поддерживает систему управления качеством в соответствии с DIN EN ISO 9001 и систему управления охраной окружающей среды в соответствии с DIN EN ISO 14001.



Приводы DCS 500 имеют также сертификат соответствия требованиям UL (Underwriters Laboratory).



Они также отвечают требованиям соответствующих стандартов по ЭМС для Австралии и Новой Зеландии и имеют маркировку C-Tick.

Блоки преобразователей DCS 500 пригодны как для стандартных применений приводов, так и для индивидуальных применений.

Соответствующие **программы для ПЭВМ** обеспечивают возможность разработки приводов, удобных для управления оператором.

Диапазон устройств

Диапазон включает 5 типоразмеров: C1, C2, A5, A6 и A7.

Мы можем поставлять как модули, так и стандартные шкафы.

Основные компоненты аппаратуры

- * Тиристорный мост(ы) (начиная с типоразмера A5 снабжен плавкими предохранителями в плечах моста)
- * Устройство контроля температуры тиристорного моста(ов)
- * Вентилятор
- * Источник питания для электронных устройств
- * Плата микропроцессора

Дополнительные компоненты для интеграции в модуль

- * Силовой преобразователь возбуждения
 - нерегулируемый полнопериодный диодный мост на 6 А или
 - полурегулируемый диодно-тиристорный мост на 16 А
- * Плата связи
- * Панель управления

Кроме того, для создания специализированного привода, отвечающего требованиям конкретного применения, могут использоваться принадлежности, перечисленные ниже

- * Внешние блоки питания цепи возбуждения
- * Дополнительные платы ввода/вывода
- * Интерфейсные модули для различных протоколов связи
- * Фильтр(ы) ЭМС
- * Пакеты прикладных программ
- * Программы для ПЭВМ

Функции, выполняемые приводом, могут быть интегрированы в различные системы, управляемые по периферийной шине fieldbus, как самые простые, так и охватывающие целое предприятие.



Модуль C1



Шкаф DCA

IID 1-3

Содержание

II D ОПИСАНИЕ СИСТЕМЫ

1 DCS 500 - современная технология	II D 1-3
2 Обзор компонентов DCS 500	II D 2-1
2.1 Условия окружающей среды	II D 2-4
2.2 Модули силового преобразователя DCS 500	II D 2-5
2.3 Перегрузочная способность DCS 500	II D 2-8
2.4 Питание возбуждения	II D 2-10
2.5 Дополнительные устройства для модулей преобразователей DCS 500B / DCF 500B	II D 2-12
Входы/выходы	II D 2-12
Пульт управления и дисплея)	II D 2-15
Последовательный интерфейс для управления от ПЭВМ	II D 2-16
для управления приводом	II D 2-16
2.6 Дополнительные устройства для привода	II D 2-18
Сетевые дроссели для питания якоря и обмотки возбуждения	II D 2-18
Использование предохранителей для источников питания цепи якоря и обмотки возбуждения приводов постоянного тока	II D 2-20
Полупроводниковые предохранители типа F1 и держатели предохранителей для линий питания переменного и постоянного тока	II D 2-22
Предохранители F3.x и держатели предохранителей для двухфазного питания цепи возбуждения	II D 2-22
Трансформатор T3 для питания цепи возбуждения	II D 2-22
Вспомогательный трансформатор T2 для питания электронной системы / вентилятора	II D 2-23
Коммутационный дроссель	II D 2-23
Обнаружение остаточного тока	II D 2-23
Фильтр ЭМС	II D 2-24
3 Как сконструировать ваш привод	II D 3-1
3.1 Стандартная конфигурация привода с использованием внутреннего источника возбуждения	II D 3-3
3.2 Конфигурация привода с использованием внутреннего источника возбуждения с уменьшенным количеством внешних элементов	II D 3-5
3.3 Стандартная конфигурация привода с использованием внешнего полурегулируемого возбуждения (1 фаза)	II D 3-6
3.4 Стандартная конфигурация с использованием полностью регулируемого возбуждения (3 фазы) без преобразователя питания якоря	II D 3-7
3.5 Типовая конфигурация для приводов большой мощности	II D 3-8
3.6 Типовая конфигурация для приводов большой мощности, соединенных по 12-импульсной параллельной схеме типа «Ведущий - Ведомый»	II D 3-10
4 Обзор программного обеспечения (Версия 21.2xx)	II D 4-1
4.1 Программа проектирования GAD	II D 4-1
4.2 Введение в структуру программы и работу с ней	II D 4-2

Структурные схемы программного обеспечения с комментариями

2 Обзор компонентов DCS 500B

Описание преобразователя

Том II D
Описание системы
DCS 500B
3ADW000066

Том III
Технические
данные
3ADW000165

Том IV D
Инструкция по
эксплуатации
DCS 500B
3ADW000055

Данная документация описывает функциональные возможности преобразователей DCS 500, а также взаимодействие всех отдельных компонентов, входящих в полную систему привода. В качестве дополнительной информации имеются также: **Технические данные** DCS 500, содержащие информацию относительно всех непосредственных технических данных компонентов, используемых внутри и вовне модуля преобразователя.

Инструкция по эксплуатации DCS 500, включающие информацию и рекомендации по вводу привода в действие.

Если необходимы трехфазные блоки питания обмоток возбуждения DCF 500, пожалуйста, используйте те же самые документы, что и для преобразователей якоря DCS 500.

Дополнительная документация

Том II D1
Описание системы
DCS 500 / DCA 600
3ADW000121

Описание системы закрытых преобразователей DCA 500 / DCA 600 для стандартных шкафов, оборудованных приводами постоянного тока.

Для тех, кто хочет перепрограммировать или адаптировать программное обеспечение своего привода, может поставиться детальное

Том V D1
Описание ПО
DCS 500B
3ADW000078

всеобъемлющее описание **структуры программного обеспечения** привода, а также всех поставляемых **функциональных блоков**.

Для инженеров по эксплуатации имеется **Руководство по обслуживанию** DCS 500.

Том VII A
Техническое
руководство
DCS
3ADW000163

Том VI A
Руководство по
обслуживанию
DCS 500(B)/600
3ADW000093

Конструкторы и проектировщики систем приводов могут получить отдельную подборку информации по монтажу, выбору характеристик, установке предохранителей и т. п. для приводов постоянного тока, именуемую **“Техническое руководство”**.

Объем поставки

Поставка состоит из модуля преобразователя и некоторых принадлежностей. В поставку всегда включаются Краткое руководство и компакт-диск со всей относящейся к преобразователю документацией на различных языках, а также винты, позволяющие выполнять электрическую проводку в соответствии с требованиями ЭМС. Для преобразователей C1 и C2 добавляется штепсельная вилка для подключения вентилятора и винты для крепления кабелей питания. В зависимости от типа конструкции вместе с преобразователем поставляются винты для кабелей питания (A5), ключ для открывания двери (для всех) и инструмент для замены тиристоров.



дополнительные части C1, C2



дополнительные части A5, A6, A7

Конфигурация привода

Приводы DCS 500 свободно программируются и, соответственно, назначение клемм входов и выходов также может модифицироваться.

При поставке преобразователя, все клеммы блоков X3 ... X7: установлены в соответствии с конфигурацией по умолчанию, как показано ниже. Это позволяет подключать привод в соответствии с примером соединения (см. главу 3) без каких-либо изменений.

В том случае, если вы хотите переконфигурировать клеммы посредством программного обеспечения, пожалуйста, сначала прочтите описание программного обеспечения и оцените ваши возможности, прежде чем приступать к конфигурированию. (Не производите никаких изменений в клеммах, пока привод подключен к электросети!). Затем вам необходимо удостовериться, что на клеммы подаются правильные сигналы.

X6: Аналоговый ВХОД										X4: Аналоговый ВХОД/ВЫХОД										X5: Датчик положения										X6: Цифровой ВХОД										X7: Цифровой ВЫХОД													
AI TACS AI1 AI2 AI3										AI4 0 V +10V -10V 0V AO1 AO2 IACT 0 V																				D1 D2 D3 D4 D5 D6 D7 D8 +48 V 0 V										DO1 DO2 DO3 DO4 DO5 DO6 DO7 0 V													
1	2	3	4	5	6	7	8	9	10	1	2	3	4	5	6	7	8	9	10	1	2	3	4	5	6	7	8	9	10	1	2	3	4	5	6	7	8	9	10	1	2	3	4	5	6	7	8						
90...270 V	30...90 V	30...90 V	8...30 V	TACHO	+	+	+	+	+	СВОБОДНЫЙ AI4	+	+	+	+	+	+	+	+	+	+	CH A +	CH A -	CH B +	CH B -	CH Z +	CH Z -	0 V	0 V	ОБНАРУЖЕНИЕ 0 V	ОБНАРУЖЕНИЕ ПИТАНИЯ	+	+	+	+	+	+	+	+	Вентилатор преобразователя	Вентилатор двигателя	Основной контактор	СВОБОДНЫЙ	Аварийный останов	СВРОС	Включение/Выключение	РАБОТА	Контактор вентилятора	Контактор возбуждения	Основной контактор	Готовность к работе	Работа	СВОБОДНЫЙ	СВОБОДНЫЙ
Осн. задание скорости AI1	Задание вращ. момента AI2	СВОБОДНЫЙ AI3	СВОБОДНЫЙ AI4	Осн. задание скорости AO1	Фактин. скорость вращ. AO2	Фактин. напряж. якоря AO2	Фактический ток	CH A +	CH A -	CH B +	CH B -	CH Z +	CH Z -	0 V	0 V	ОБНАРУЖЕНИЕ 0 V	ОБНАРУЖЕНИЕ ПИТАНИЯ	+	+	+	+	+	+	+	+	Вентилатор преобразователя	Вентилатор двигателя	Основной контактор	СВОБОДНЫЙ	Аварийный останов	СВРОС	Включение/Выключение	РАБОТА	Контактор вентилятора	Контактор возбуждения	Основной контактор	Готовность к работе	Работа	СВОБОДНЫЙ	СВОБОДНЫЙ													

(DO8 на SDCS-POW-1)

Обзор компонентов преобразователя питания якоря

Силовой преобразователь DCS 500B вместе с дополнительными устройствами и принадлежностями предназначен для управления двигателями постоянного тока, а также другими нагрузками постоянного тока. В случае двигателей постоянного тока сам преобразователь

DCS 500B используется для питания якоря, а встроенный или внешний источник питания обмотки возбуждения используется для регулирования тока возбуждения.

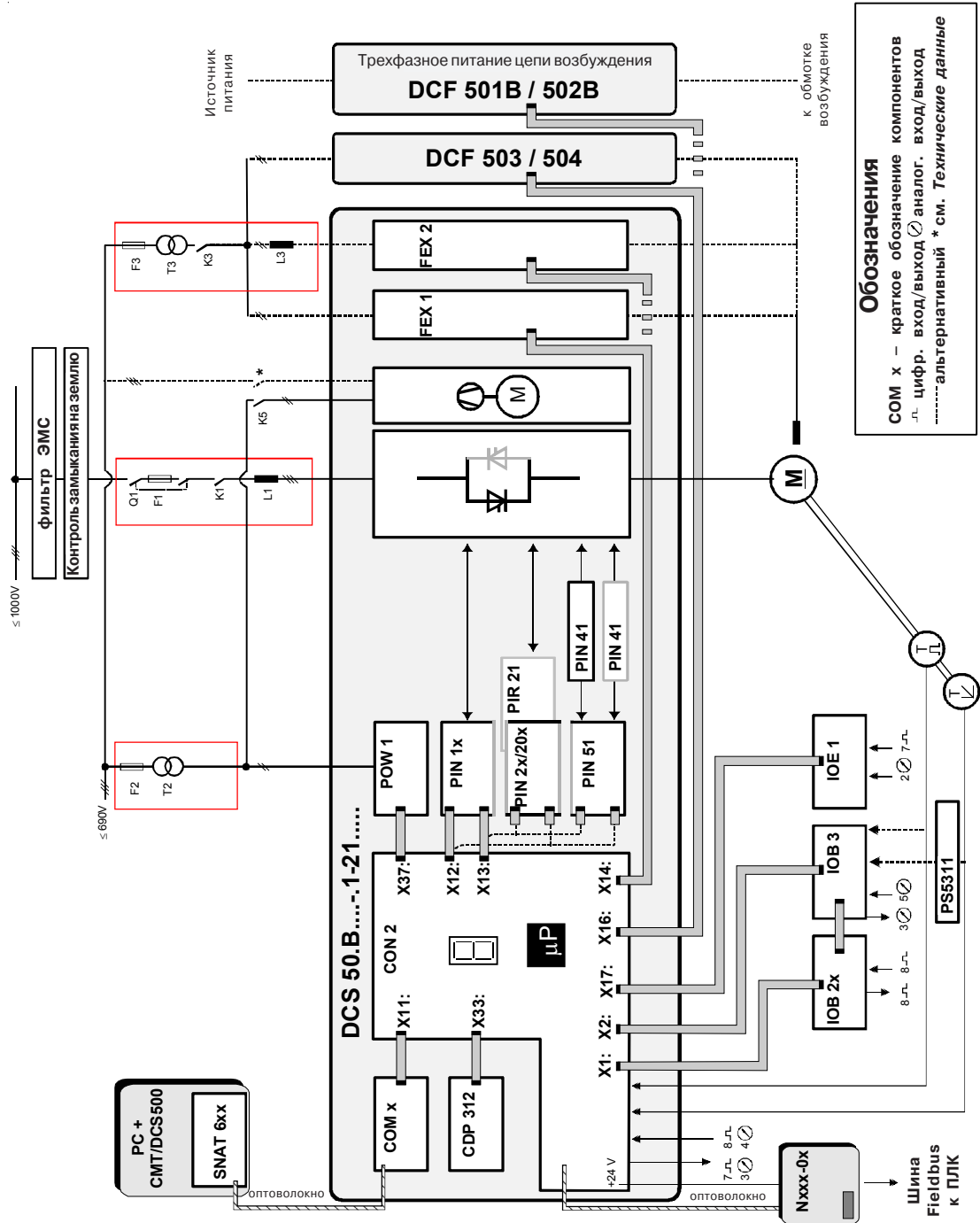


Рис. 2/1: Обзор компонентов DCS 500B

Данный обзор позволяет ознакомиться с системой; основные компоненты которой показаны на схеме ниже. Ядром системы является модуль силового преобразователя DCS 500B.

Обзор компонентов преобразователя питания возбуждения

Аппаратные средства преобразователя DCS 500В являются основой преобразователя DCF 500В, который используется для управления нагрузками с высокой индуктивностью. В обоих преобразователях используется одинаковое программное обеспечение. Если рас-

сматривать систему в целом, эти два преобразователя отличаются некоторыми платами, дополнительными устройствами и схемой соединений (устройство CZD-0x используется не во всех вариантах; см. руководство *Технические данные*).

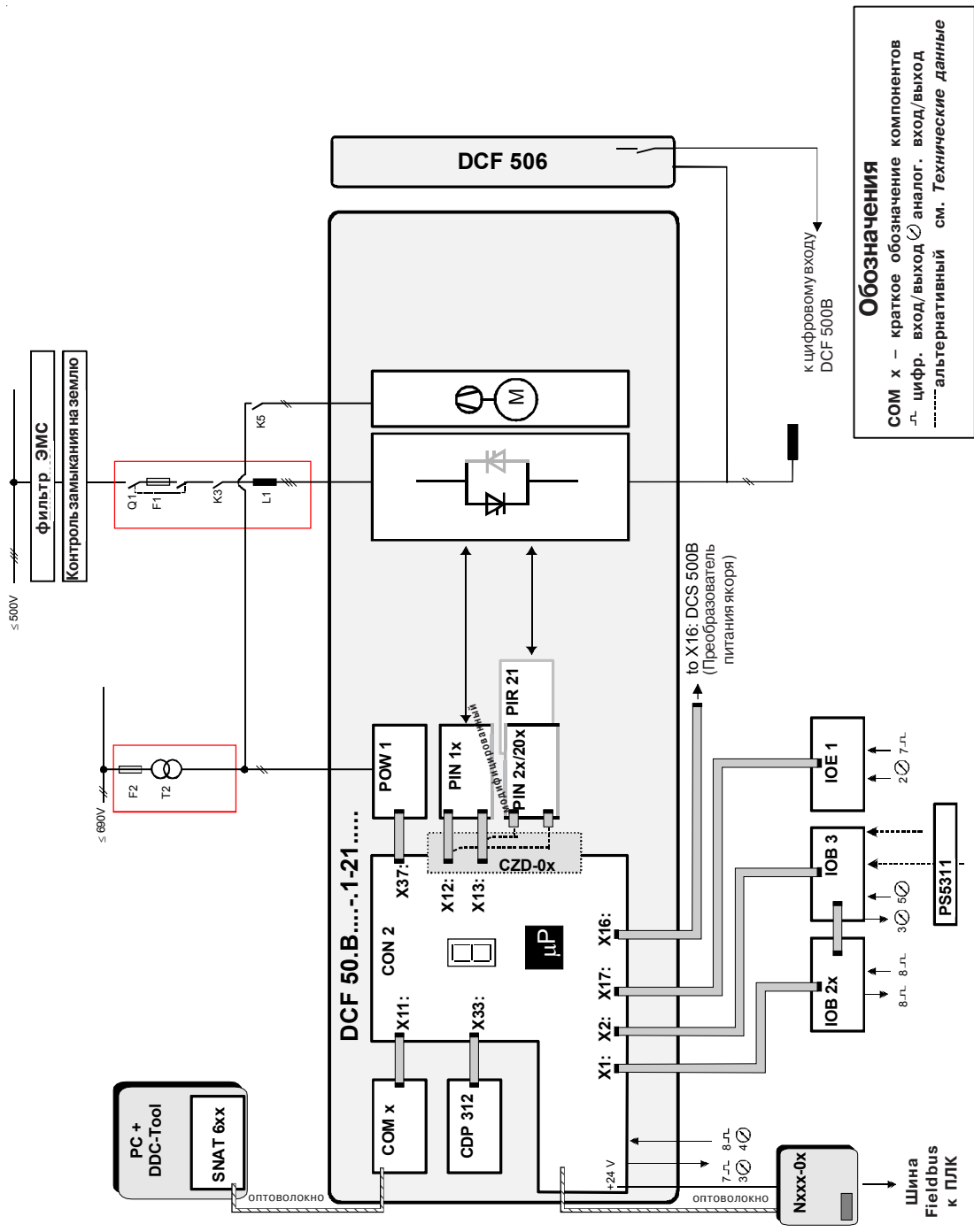


Рис. 2/2: Обзор компонентов DCF 500В

2.1 Условия окружающей среды

Соединение системы

Напряжение, 3-фазное: 230...1000 В в соответствии с IEC 60038
 Отклонение напряжения: $\pm 10\%$ длительное; $\pm 15\%$ кратковременное *
 Номинальная частота: 50 Гц или 60 Гц
 Статическое отклонение частоты: 50 Гц $\pm 2\%$; 60 Гц $\pm 2\%$
 Динамическое отклонение: диапазон частот: 50 Гц: ± 5 Гц; 60 Гц: ± 5 Гц
 df/dt: 17 % / с

* = 0,5...30 циклов

Обратите внимание: Необходимо особо рассмотреть отклонение напряжения в регенеративном режиме.

Степень защиты

Модуль преобразователя и дополнительные устройства (сетевые дроссели, держатель плавкого предохранителя, блок питания обмотки возбуждения и т. п.): IP 00
 Закрытые преобразователи: IP 20/21/31/41

Чистовая окраска

Модуль преобразователя: NCS 170 4 Y015R
 Закрытый преобразователь: светло-серая RAL 7035

Предельные значения условий окружающей среды

Допустимая температура охлаждающего воздуха
 - на входе воздуха в модуль преобразователя: 0...+55°C
 - при номинальном постоянном токе: 0...+40°C
 - при другом значении пост. тока в соотв. с Рис. 2.1/2: +30...+55°C
 - Дополнительные устройства: 0...+40°C
 Относительная влажность (при 5...+40°C): 5...95%, без конденсации
 Относительная влажность (при 0...+5°C): 5...50%, без конденсации
 Изменение температуры окружающей среды: < 0,5°C / мин.
 Температура хранения: -40...+55°C
 Температура транспортировки: -40...+70°C
 Степень загрязнения (IEC 60664-1, IEC 60439-1): 2

Возвышение места установки:

<1000 м над уровнем моря 100%, без уменьшения тока
 >1000 м над уровнем моря с уменьшением тока, см. Рис. 2.1/1

Типо-размер	Уровень звукового давления L_p (на расстоянии 1 м)		Вибрация
	в виде модуля	закрытый преобразователь	
C1	59 дБА	57 дБА	в виде модуля 0,5 г, 5...55 Гц
C2	75 дБА	77 дБА	
A5	73 дБА	78 дБА	1 мм, 2...9 Гц 0,3 г, 9...200 Гц
A6	75 дБА	73 дБА	
A7	82 дБА	80 дБА	

Уменьшение тока до (%)

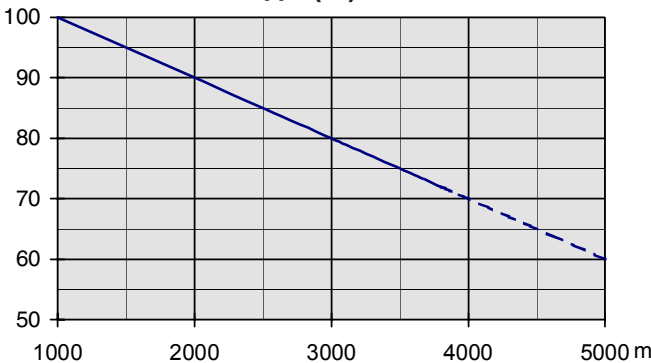


Рис. 2.1/1: Влияние возвышения места установки над уровнем моря на нагрузочную способность преобразователя.

Уменьшение тока до (%)

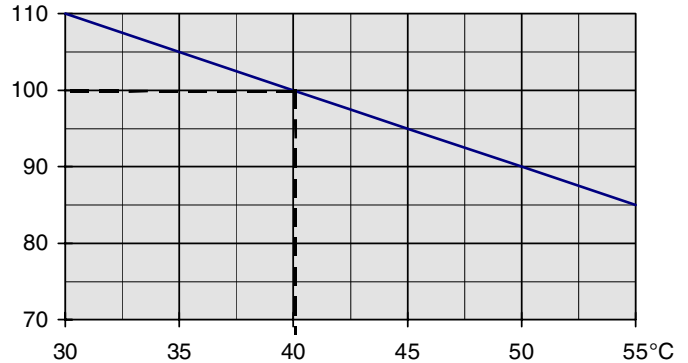


Рис. 2.1/2: Влияние температуры окружающей среды на нагрузочную способность преобразователя.

Соответствие законодательству

Компоненты модуля преобразователя и закрытого преобразователя предназначены для использования в промышленных условиях. В странах ЕЭП компоненты удовлетворяют требованиям директив ЕС, см. табл. ниже.

Директива Европейского сообщества	Гарантия изготовителя	Согласованные стандарты	
		Модуль преобразователя	Закрытый преобразователь
Директива по машинному оборудованию 98/37/ЕЕС 93/68/ЕЕС	Декларация включения	EN 60204-1 [IEC 60204-1]	EN 60204-1 [IEC 60204-1]
Директива по низкому напряжению 73/23/ЕЕС 93/68/ЕЕС	Декларация соответствия	EN 60146-1-1 [IEC 60146-1-1] (EN 50178 [IEC --] см. дополнительно IEC 60664)	EN 60204-1 [IEC 60204-1] (EN 60439-1 [IEC 60439-1])
Директива по ЭМС 89/336/ЕЕС 93/68/ЕЕС	Декларация соответствия (При условии, что соблюдаются все инструкции по установке, касающиеся выбора и разводки кабелей и фильтров ЭМС или специально предназначенных трансформаторов.)	EN 61800-3 ① [IEC 61800-3] ① в соответствии с ZADW 000 032	EN 61800-3 ① [IEC 61800-3] ① в соответствии с ZADW 000 032/ ZADW 000 091

Стандарты Северной Америки

В Северной Америке компоненты системы удовлетворяют требованиям, приведенным в расположенной ниже таблице.

Номинальное напряжение питания	Стандарты	
	Модуль преобразователя	Закрытый преобразователь
to 600 V	UL 508 С Оборудование преобразования энергии CSA С 22.2 No. 14-95 Промышленное оборудование управления, Промышленная продукция Может поставляться для модулей преобразователей, включая блоки возбудителей Типы с маркировкой UL: • См. перечень UL www.ul.com/ сертификат № E196914 • или по запросу	Типы UL/CSA: по запросу
> 600 V to 1000 V	Может поставляться для модулей преобразователей, включая блоки возбудителей	Типы EN/IEC: по запросу (подробности см. в таблице слева)

2.2 Модули силового преобразователя DCS 500B

Модули силового преобразователя имеют модульную конструкцию. Они собираются в корпусе, который содержит секцию питания с демпфирующей RC-цепью. Имеются различные типоразмеры модулей (C1a/b, C2a/b, A5, A6, A7), соответствующие различным диапазонам тока и напряжения. Все блоки охлаждаются вентиляторами.

Управление секцией питания осуществляется электронной системой блока, которая идентична для всех блоков. Части электронной

системы блока могут устанавливаться в блок в зависимости от конкретного применения, например, блок питания обмотки возбуждения для двигателя или интерфейсная плата. Для оператора имеется пульт управления/дисплей. Он может защелкиваться на модуле силового преобразователя или устанавливаться на двери распределительного шкафа с помощью монтажного комплекта.

Могут поставляться также принадлежности для создания полной системы привода, такие как внешние плавкие предохранители, сетевые дроссели и т. п.

Справочные данные

Характеристики напряжения показаны в Табл.2.2/1. Характеристики напряжения постоянного тока были рассчитаны с использованием следующих предположений:

- U_{VN} = номинальное напряжение на входных клеммах, 3-фазное
- Допуск напряжения $\pm 10\%$
- Внутреннее падение напряжения примерно 1%
- Если отклонение или падение напряжения должны учитываться в соответствии со стандартами IEC и VDE, выходное напряжение или выходной ток должны уменьшаться на фактический коэффициент в соответствии с таблицей справа.

Напряжение, подаваемое на систему U_{VN}	Напряжение пост. тока (рекомендуемое) $U_{dmax2-Q}$ $U_{dmax4-Q}$		Идеальное напряжение пост. тока безнагрузки U_{d0}	Рекомендуемый класс напряжения DCS500B у =
	230	265	240	310
380	440	395	510	4
400	465	415	540	4
415	480	430	560	4
440	510	455	590	5
460	530	480	620	5
480	555	500	640	5
500	580	520	670	5
525	610	545	700	6
575	670	600	770	6
600	700	625	810	6
660	765	685	890	7
690	800	720	930	7
790	915	820	1060	8
1000	1160	1040	1350	9
1190	1380	1235	1590	1

Таблица 2.2/1: Максимальное напряжение постоянного тока DCS 500B, достигаемое при заданном входном напряжении.

Если требуются напряжения якоря выше рекомендуемых значений, пожалуйста, тщательно проверьте, будет ли ваша система по-прежнему работать в безопасных условиях.

Применение	Преобразователь питания якоря	Максимально допустимое напряжение якоря в зависимости от типа возбудителя		
		SDCS-FEX-1	SDCS-FEX-2A DCF 503A/504A DCF 501B	DCF 504A DCF 502B
Мощность всегда положительная (U_a и I_a полож.) Экструдер	2-Q	$U_{dmax 2-Q}$	$U_{dmax 2-Q}$	-
Мощность часто или всегда отрицательная. Разматыватель, подвешенная нагрузка	2-Q	$U_{dmax 4-Q}$	$U_{dmax 4-Q}$	$U_{dmax 4-Q}$
Мощность время от времени отрицательная Печатающие машины с электрическим останом	2-Q	-	-	$U_{dmax 2-Q}$ + изменение параметра программного обеспечения
Мощность положительная или отрицательная Испытательный стенд	4-Q	$U_{dmax 4-Q}$	$U_{dmax 4-Q}$	-
Мощность положительная, время от времени отрицательная	4-Q	$U_{dmax 4-Q}$	$U_{dmax 2-Q}$ + изменение параметра программного обеспечения	-

Таблица 2.2/2: Максимально допустимое напряжение якоря

Тип преобразователя → ↓ x=1 → 2-Q x=2 → 4-Q	y →				y=4 (400 В)		y=5 (500 В)		y=6 (600 В)		y=7 (690 В)	
	I _{DC} [A]		I _{AC} [A]		P [кВт]		P [кВт]		P [кВт]		P [кВт]	
	4Q	2Q	4Q	2Q	4Q	2Q	4Q	2Q	4Q	2Q	4Q	2Q
DCS50xB0025-y1	25	25	20	20	10	12	13	15				
DCS50xB0050-y1	50	50	41	41	21	23	26	29				
DCS50xB0050-61	50	50	41	41					31	35		
DCS50xB0075-y1	75	75	61	61	31	35	39	44				
DCS50xB0100-y1	100	100	82	82	42	47	52	58				
DCS50xB0110-61	110	100	90	82					69	70		
DCS50xB0140-y1	140	125	114	102	58	58	73	73				
DCS50xB0200-y1	200	180	163	147	83	84	104	104				
DCS50xB0250-y1	250	225	204	184	104	105	130	131				
DCS50xB0270-61	270	245	220	200					169	172		
DCS50xB0350-y1	350	315	286	257	145	146	182	183				
DCS50xB0450-y1	450	405	367	330	187	188	234	235	281	284		
DCS50xB0520-y1	520	470	424	384	216	219	270	273				
DCS50xB0680-y1	680	610	555	500	282	284	354	354				
DCS50xB0820-y1	820	740	670	605	340	344	426	429				
DCS50xB1000-y1	1000	900	820	738	415	418	520	522				
DCS50xB0903-y1	900	900	734	734					563	630	648	720
DCS50xB1203-y1	1200	1200	979	979	498	558	624	696				
DCS50xB1503-y1	1500	1500	1224	1224	623	698	780	870	938	1050	1080	1200
DCS50xB2003-y1	2000	2000	1632	1632	830	930	1040	1160		1400		1600
DCF50xB0025-y1	25	25	20	20	10	12	13	15				
DCF50xB0050-y1	50	50	41	41	21	23	26	29				
DCF50xB0075-y1	75	75	61	61	31	35	39	44				
DCF50xB0100-y1	100	100	82	82	42	47	52	58				
DCF50xB0200-y1	200	180	163	147	83	84	104	104				
DCF50xB0350-y1	350	315	286	257	145	146	182	183				
DCF50xB0450-y1	450	405	367	330	187	188	234	235				
DCF50xB0520-y1	520	470	424	384	216	219	270	273				

Таблица 2.2/3: Таблица блоков DCS 500В / DCF 500В – типы конструкций С1, С2, А5

Тип преобразователя → y=1 (1190 В)	y →			y=4 (400 В)	y=5 (500 В)	y=6 (600 В)	y=7 (690 В)	y=8 (790 В)	y=9 (1000 В)
	I _{DC} [A]	I _{AC} [A]	P [кВт]	P [кВт]	P [кВт]	P [кВт]	P [кВт]	P [кВт]	P [кВт] ①
Преобразователи 2-Q									
DCS501B1903-y1	1900	1550					1740		
DCS501B2053-y1	2050	1673		1190	1430	1640			
DCS501B2503-y1	2500	2040	1160	1450	1750	2000	2300		
DCS501B3003-y1	3000	2448	1395	1740	2090	2400	2750		
DCS501B2053-y1	2050	1673						2390	
DCS501B2603-y1	2600	2121						3030	по запросу
DCS501B3303-y1	3300	2693	1540	1925	2310	2660	3040	3850	по запросу
DCS501B4003-y1	4000	3264	1870	2330	2800	3220	3690	4670	по запросу
DCS501B4803-y1	4800	3917			3360	3860	4420		
DCS501B5203-y1	5200	4243	2430	3030					
Преобразователи 4-Q									
DCS502B1903-y1	1900	1550					1560		
DCS502B2053-y1	2050	1673		1070	1280	1470			
DCS502B2503-y1	2500	2040	1040	1300	1560	1800	2060		
DCS502B3003-y1	3000	2448	1250	1560	1880	2150	2470		
DCS502B2053-y1	2050	1673						2390	
DCS502B2603-y1	2600	2121						3030	по запросу
DCS502B3303-y1	3300	2693	1375	1720	2060	2370	2720	3440	по запросу
DCS502B4003-y1	4000	3264	1670	2080	2500	2875	3290	4170	по запросу
DCS502B4803-y1	4800	3917			3000	3450	3950		
DCS502B5203-y1	5200	4243	2170	2710					

① Эти преобразователи оборудованы дополнительными компонентами
Дополнительная информация по запросу

Таблица 2.2/4: Таблица блоков DCS 500В – тип конструкции А6 / А7

Более высокие токи до 15000 А достигаются параллельным соединением преобразователей – информация по запросу.



Тип конструкции C1 Тип конструкции C2 Тип конструкции A5 Тип конструкции A6 Тип конструкции A7
 левое соединение шины

Тип преобразователя ^②	Размеры В x Ш x Г [мм]	Вес [кг]	Зазоры сверху/снизу/сбоку [мм]	Тип конструкции	Потери мощности при 500 Вt P _v [кВт]	Подключение вентилятора	Полупроводниковые предохранители
DCS50xB0025-y1	420x273x195	7.1	150x100x5	C1a	< 0,2	230 В/1 фаза	внешние
DCS50xB0050-y1	420x273x195	7.2	150x100x5	C1a	< 0,2	230 В/1 фаза	внешние
DCS50xB0050-61	420x273x195	7.6	150x100x5	C1a	-	230 В/1 фаза	внешние
DCS50xB0075-y1	420x273x195	7.6	150x100x5	C1a	< 0,3	230 В/1 фаза	внешние
DCS50xB0100-y1	469x273x228	11.5	250x150x5	C1b	< 0,5	230 В/1 фаза	внешние
DCS50xB0110-61	469x273x228	11.5	250x150x5	C1b	-	230 В/1 фаза	внешние
DCS50xB0140-y1	469x273x228	11.5	250x150x5	C1b	< 0,6	230 В/1 фаза	внешние
DCS50xB0200-y1	505x273x361	22.3	250x150x5	C2a	< 0,8	230 В/1 фаза	внешние
DCS50xB0250-y1	505x273x361	22.3	250x150x5	C2a	< 1,0	230 В/1 фаза	внешние
DCS50xB0270-61	505x273x361	22.8	250x150x5	C2a	-	230 В/1 фаза	внешние
DCS50xB0350-y1	505x273x361	22.8	250x150x5	C2a	< 1,3	230 В/1 фаза	внешние
DCS50xB0450-y1	505x273x361	28.9	250x150x10	C2a	< 1,5	230 В/1 фаза	внешние
DCS50xB0520-y1	505x273x361	28.9	250x150x10	C2a	< 1,8	230 В/1 фаза	внешние
DCS50xB0680-y1	652x273x384	42	250x150x10	C2b	< 1,6	230 В/1 фаза	внешние
DCS50xB0820-y1	652x273x384	42	250x150x10	C2b	< 2,0	230 В/1 фаза	внешние
DCS50xB1000-y1	652x273x384	42	250x150x10	C2b	< 2,5	230 В/1 фаза	внешние
DCS50xB0903-y1	1050x510x410	110	300x100x20	A5	-	230 В/1 фаза	внутренние
DCS50xB1203-y1	1050x510x410	110	300x100x20	A5	< 5,2	230 В/1 фаза	внутренние
DCS50xB1503-y1	1050x510x410	110	300x100x20	A5	< 5,5	230 В/1 фаза	внутренние
DCS50xB2003-y1	1050x510x410	110	300x100x20	A5	< 6,6	230 В/1 фаза	внутренние
DCS50xB1903-81	1750x460x410	180	③ x0x50	A6	-	400...500 В/3 фазы	внутренние
DCS50xB2053-y1	1750x460x410	180	③ x0x50	A6	< 7,9	при у = 4, 5, 8	
DCS50xB2053-y1	1750x460x410	180	③ x0x50	A6	< 9,3	500...690 В/3 фазы	
DCS50xB3003-y1	1750x460x410	180	③ x0x50	A6	< 11,9	при у = 6, 7,	
DCS50xB2053-y1L ^①	1750x770x570	315	} для установки в шкафу	A7	-	400/690 В/3 фазы	внутренние
DCS50xB2653-y1L ^①	1750x770x570	315		A7	-	400/690 В/3 фазы	
DCS50xB3203-y1L ^①	1750x770x570	315		A7	-	400/690 В/3 фазы	
DCS50xB3303-y1L ^①	1750x770x570	315		A7	< 15	400/690 В/3 фазы	
DCS50xB4003-y1L ^①	1750x770x570	315		A7	< 16	400/690 В/3 фазы	
DCS50xB4803-y1L ^①	1750x770x570	315		A7	-	400/690 В/3 фазы	
DCS50xB5203-y1L ^①	1750x770x570	315		A7	< 20	400/690 В/3 фазы	

① Соединение шины на правой стороне в качестве дополнительного варианта
 Пример обозначения типа: соединение слева DCS50xB5203-y1L; соединение справа DCS50xB5203-y1R)

② x=1 → 2-Q; x=2 → 4-Q; y=4...9/1 → Напряжение питания 400...1000 В/1190 В

③ Выпускаемый воздух должен выходить из кожуха через воздушный канал

□ поставляется также как преобразователь питания обмотки возбуждения DCF50xB (для 500 В см. также табл. 2.2/3). Данные те же самые, что и для преобразователя тока якоря DCS50xB

Таблица 2.2/5: Таблица блоков DCS 500B

2.3 Перегрузочная способность DCS 500B

Для согласования с максимально возможной эффективностью компонентов системы привода с профилем нагрузки приводимой машины мощность силовых преобразователей питания якоря DCS 500B может выбираться с учетом цикла нагрузки. Циклы нагрузки для приводимых машин определены, например, в спецификациях IEC 146 или IEEE.

Токи для типов нагрузки DC I...DC IV (см. схему на следующей странице) для модулей силовых преобразователей приведены в таблице ниже.

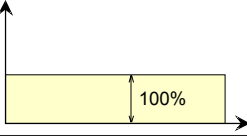
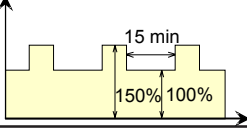
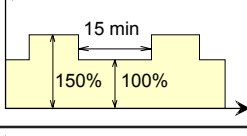
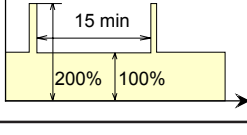
Тип блока	I _{bcI} длин- тельно [A]	I _{bcII}		I _{bcIII}		I _{bcIV}	
		100 % 15 мин	150 % 60 с	100 % 15 мин	150 % 120 с	100 % 15 мин	200 % 10 с
400 В / 500 В							
DCS 50xB0025-41/51	25	24	36	23	35	24	48
DCS 50xB0050-41/51	50	44	66	42	63	40	80
DCS 50xB0075-41/51	75	60	90	56	84	56	112
DCS 50xB0100-41/51	100	71	107	69	104	68	136
DCS 50xB0140-41/51	125	94	141	91	137	90	180
DCS 502B0140-41/51	140	106	159	101	152	101	202
DCS 501B0200-41/51	180	133	200	132	198	110	220
DCS 502B0200-41/51	200	149	224	146	219	124	248
DCS 501B0250-41/51	225	158	237	155	233	130	260
DCS 502B0250-41/51	250	177	266	173	260	147	294
DCS 501B0350-41/51	315	240	360	233	350	210	420
DCS 502B0350-41/51	350	267	401	258	387	233	466
DCS 501B0450-41/51	405	317	476	306	459	283	566
DCS 502B0450-41/51	450	352	528	340	510	315	630
DCS 501B0520-41/51	470	359	539	347	521	321	642
DCS 502B0520-41/51	520	398	597	385	578	356	712
DCS 501B0680-41/51	610	490	735	482	732	454	908
DCS 502B0680-41/51	680	544	816	538	807	492	984
DCS 501B0820-41/51	740	596	894	578	867	538	1076
DCS 502B0820-41/51	820	664	996	648	972	598	1196
DCS 501B1000-41/51	900	700	1050	670	1005	620	1240
DCS 502B1000-41/51	1000	766	1149	736	1104	675	1350
DCS 50xB1203-41/51	1200	888	1332	872	1308	764	1528
DCS 50xB1503-41/51	1500	1200	1800	1156	1734	1104	2208
DCS 50xB2003-41/51	2000	1479	2219	1421	2132	1361	2722
DCS 50xB2053-51	2050	1550	2325	1480	2220	1450	2900
DCS 501B2503-41/51	2500	1980	2970	1880	2820	1920	3840
DCS 502B2503-41/51	2500	2000	3000	1930	2895	1790	3580
DCS 501B3003-41/51	3000	2350	3525	2220	3330	2280	4560
DCS 502B3003-41/51	3000	2330	3495	2250	3375	2080	4160
DCS 50xB3303-41/51	3300	2416	3624	2300	3450	2277	4554
DCS 50xB4003-41/51	4000	2977	4466	2855	4283	2795	5590
DCS 50xB5203-41/51	5200	3800	5700	3669	5504	3733	7466
600 В / 690 В							
DCS 50xB0050-61	50	44	66	43	65	40	80
DCS 501B0110-61	100	79	119	76	114	75	150
DCS 502B0110-61	110	87	130	83	125	82	165
DCS 501B0270-61	245	193	290	187	281	169	338
DCS 502B0270-61	270	213	320	207	311	187	374
DCS 501B0450-61	405	316	474	306	459	282	564
DCS 502B0450-61	450	352	528	340	510	313	626
DCS 50xB0903-61/71	900	684	1026	670	1005	594	1188
DCS 50xB1503-61/71	1500	1200	1800	1104	1656	1104	2208
DCS 501B2003-61/71	2000	1479	2219	1421	2132	1361	2722
DCS 50xB2053-61/71	2050	1520	2280	1450	2175	1430	2860
DCS 501B2503-61/71	2500	1940	2910	1840	2760	1880	3760
DCS 502B2503-61/71	2500	1940	2910	1870	2805	1740	3480
DCS 501B3003-61/71	3000	2530	3795	2410	3615	2430	4860
DCS 502B3003-61/71	3000	2270	3405	2190	3285	2030	4060
DCS 50xB3303-61/71	3300	2416	3624	2300	3450	2277	4554
DCS 50xB4003-61/71	4000	3036	4554	2900	4350	2950	5900
DCV 50xB4803-61/71	4800	3734	5601	3608	5412	3700	7400
790 В							
DCS 50xB1903-81	1900	1500	2250	1430	2145	1400	2800
DCS 501B2503-81	2500	1920	2880	1820	2730	1860	3720
DCS 502B2503-81	2500	1910	2865	1850	2775	1710	3420
DCS 501B3003-81	3000	2500	3750	2400	3600	2400	4800
DCS 502B3003-81	3000	2250	3375	2160	3240	2000	4000
DCS 50xB3303-81	3300	2655	3983	2540	3810	2485	4970
DCS 50xB4003-81	4000	3036	4554	2889	4334	2933	5866
DCS 50xB4803-81	4800	3734	5601	3608	5412	3673	7346
1000 В							
DCS 50xB2053-91	2050	1577	2366	1500	2250	1471	2942
DCS 50xB2603-91	2600	2000	3000	1900	2850	1922	3844
DCS 50xB3303-91	3300	2551	3827	2428	3642	2458	4916
DCS 50xB4003-91	4000	2975	4463	2878	4317	2918	5836
1190 В				Данные по запросу			

x=1 → 2-Q; x=2 → 4-Q

Таблица 2.3/1:
Токи модулей силовых преобразователей с соответствующими циклами нагрузки. Характеристики даны для температуры окружающей среды не более 40°C и для возвышения не более 1000 м над уровнем моря.

II D 2-8

Типы нагрузки

Рабочий цикл	Нагрузка преобразователя	Типичные применения	Цикл нагрузки
DC I	$I_{DC I}$ длительно (I_{dN})	насосы, вентиляторы	
DC II	$I_{DC II}$ в течение 15 мин и $1,5 * I_{DC II}$ в течение 60 с	экструдеры, конвейерные ленты	
DC II	$I_{DC III}$ в течение 15 мин и $1,5 * I_{DC III}$ в течение 120 с	экструдеры, конвейерные ленты	
DC IV *	$I_{DC IV}$ в течение 15 мин и $2 * I_{DC IV}$ в течение 10 с		

* Цикл нагрузки не идентичен позиции меню *Duty cycle* (Рабочий цикл) в программе DCSize.
Таблица 2.3/2: Определение циклов нагрузки

Если цикл нагрузки приводимой машины не соответствует ни одному из приведенных примеров, можно определить необходимый силовой преобразователь, используя программу DCSize.

Эта программа работает в операционной среде Microsoft® Windows и позволяет определять мощность двигателя и силового преобразователя с учетом типов нагрузки (цикла нагрузки), температуры окружающей среды, возвышения места и т. п. Расчетный результат представляется в виде таблиц, графиков, а также может быть распечатан.

Для максимально возможного облегчения процедуры запуска программное обеспечение преобразователей структурировано подобно элементам ввода данных программы. Благодаря этому многие данные, такие как высокий ток, сетевое напряжение и др., могут быть непосредственно применены в преобразователе.

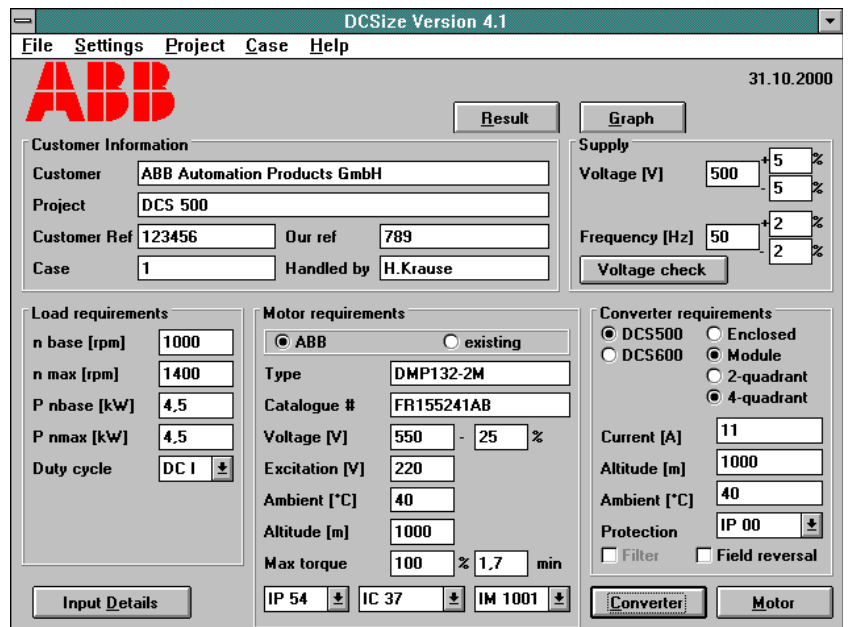


Рис. 2.3/1: Экран ввода ПЭВМ для программы выбора мощности.

Microsoft – зарегистрированный торговый знак Windows – обозначение корпорации Microsoft.

Общие данные

- Токи от 6 до 520 А
- Контроль минимального тока возбуждения
- Интегрированный внешний силовой преобразователь питания возбуждения или полностью автономный распределительный шкаф
- 2-фазная или 3-фазная модель
- Полностью цифровое управление (кроме SDCS-FEX-1)

Мы рекомендуем устанавливать автотрансформатор в цепи питания силового преобразователя возбуждения для регулирования входного напряжения переменного тока до напряжения возбуждения и для уменьшения пульсаций напряжения в цепи возбуждения.

Все силовые преобразователи возбуждения (кроме SDCS-FEX-1) управляются преобразователем цепи якоря через последовательный интерфейс со скоростью передачи 62,5 кБод. Этот интерфейс служит для параметризации, управления и диагностики силового преобразователя возбуждения и, таким образом, предоставляет средство для точного управления. Кроме того, он позволяет управлять внутренним (SDCS-FEX-2A) и внешним (DCF 501B/2B/3A/4A) или двумя внешними (2 x DCF 501B/2B/3A/4A) блоками питания возбуждения. В каждом силовом преобразователе постоянного тока предоставляется соответствующая требуемая функция программного обеспечения.

Типы преобразователей возбуждения

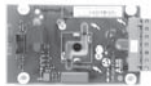
SDCS-FEX-1

- Диодный мост
- Номинальный ток 6 А
- Внутренний контроль минимального тока возбуждения, не требующий регулировки.
- Конструкция и компоненты рассчитаны на напряжение изоляции 600 В переменного тока.
- Выходное напряжение U_A :

$$U_A = U_V * \left(\frac{100\% + TOL}{100\%} \right) * 0,9$$

TOL = допуск сетевого напряжения в %
 U_V = Сетевое напряжение

- Рекомендация:
Напряжение возбуждения $\sim 0,9 * U_V$



SDCS-FEX-1

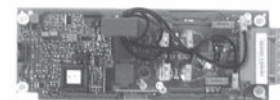
SDCS-FEX-2A

- Полурегулируемый диодно-тиристорный мост (1-Q)
- Микропроцессорное управление с помощью электронной системы, питаемой преобразователем цепи якоря.
- Конструкция и компоненты рассчитаны на напряжение изоляции 600 В переменного тока.
- Малоинерционное возбуждение возможно с помощью соответствующего запаса напряжения; снятие возбуждения осуществляется постоянной времени возбуждения.
- Выходное напряжение U_A :

$$U_A = U_V * \left(\frac{100\% + TOL}{100\%} \right) * 0,9$$

TOL = допуск сетевого напряжения в %
 U_V = Сетевое напряжение

- Рекомендация:
Напряжение возбуждения $0,6...0,8 * U_V$



SDCS-FEX-2A

DCF 503A

- Полуперегулируемый диодно-тиристорный мост (1-Q)
- Микропроцессорное управление с электроникой управления, питаемой отдельно (115...230 В/1 фаза).
- Конструкция и компоненты рассчитаны на напряжение изоляции 690 В переменного тока.
- Выходное напряжение U_A :

$$U_A = U_V * \left(\frac{100\% + TOL}{100\%} \right) * 0,9$$

TOL = допуск сетевого напряжения в %
 U_V = Сетевое напряжение

- Рекомендация:
 Напряжение возбуждения $0,6...0,8 * U_V$

DCF 504A

- Полностью управляемые встречно-параллельные тиристорные мосты (4-Q)
- Это устройство допустимо, в отличие от SDCS-FEX-2-, для малоинерционного включения/снятия возбуждения, а также для реверсирования поля. Для малоинерционного возбуждения необходим соответствующий запас напряжения.
 В установленном состоянии мост с полным управлением работает в режиме полупериодного управления таким образом, чтобы пульсации напряжения сохранялись на минимально возможном уровне. При быстро изменяющемся токе возбуждения мост работает в режиме полного управления.
- Конструкция аналогична DCF 503A



DCF 503A / 504A

DCF 500B

Этот силовой преобразователь возбуждения используется в основном для преобразователей цепи якоря с номинальными токами 2050...5200 А. Он состоит из модифицированного преобразователя цепи якоря.

- Выходное напряжение U_A , соответственно $U_{dmax 2-Q}$: см. табл. 2.2/1
- Рекомендация:
 Напряжение возбуждения $0,5...1,1 * U_V$
- Трехфазные преобразователи питания возбуждения DCF 501B/502B нуждаются в отдельном активном устройстве защиты от превышения напряжения DCF 506 для предохранения силовой части от недопустимо высоких напряжений. Устройство защиты от превышения напряжения DCF 506 может использоваться с преобразователями 2-Q DCF 501B и преобразователями 4-Q DCF 502B.

Взаимное соответствие преобразователей питания возбуждения и устройств защиты от превышения напряжения

Преобразователь питания возбуждения для обмоток возбуждения двигателя	Защита от превышения напряжения
DCF50xB0025-51 ... DCF50xB0140-51	DCF506-0140-51
DCF50xB0200-51 ... DCF50xB0520-51	DCF506-0520-51



DCF501B/502B



DCF506-140-51,
без крышки

Тип блока	Выходной ток I_{DC} [A]	Напряжение питания [В]	Место установки	Примечания
SDCS-FEX-1-0006 SDCS-FEX-2A-0016	0.02...6 0.3...16	110 В -15%...500 В/1-фазное +10% 110 В -15%...500 В/1-фазное +10%	внутри внутри	внешний плавкий предохранитель, 6 А $\Rightarrow I_{Frated}$ внешний плавкий предохранитель, дроссель; для C1: 0.3 ...8 А ①, не должен использоваться для модели A6/A7!
DCF 503A-0050 DCF 504A-0050	0.3...50 0.3...50	110 В -15%...500 В/1-фазное +10% 110 В -15%...500 В/1-фазное +10%	снаружи снаружи	вспомогательное питание (115...230 В), если необходимо, осуществляется через согласующий трансформатор; внешний плавкий предохранитель; Размеры ВхШхГ: 370x125x342 [мм]
DCF 50xBxxxx-51	см. табл. 2.2/3	200 В...500 В/3-фазное	снаружи	на основе аппаратуры DCS 500B и дополнительных аппаратных компонентов (DCF 506); вспомогательное питание (115/230 В)

① Уменьшение тока см. также в 2.1 Условия окружающей среды Рис.: 2.1/1 и 2.1/2
 Таблица 2.4/1: Таблица блоков преобразователей возбуждения

2.5 Дополнительные устройства для модулей преобразователей DCS 500B / DCF 500B

Входные/выходные сигналы

Преобразователь может быть соединен с блоком управления через аналоговые/цифровые линии 4 разными способами. Одновременно может использоваться только

один из вариантов выбора. В дополнение к этому возможно расширение входов/выходов с помощью SDCS-IOE 1.

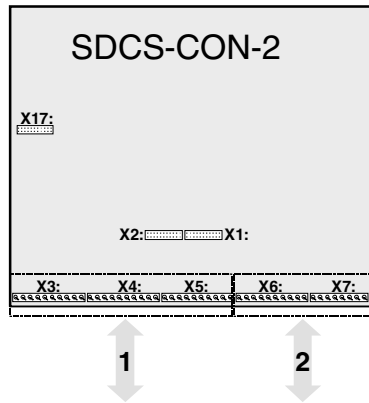


Рис. 2.5/1: Ввод/вывод через SDCS-CON2
Аналоговые входы/выходы: стандартные
Цифровые входы/выходы: не изолированы
Вход датчика: не изолирован

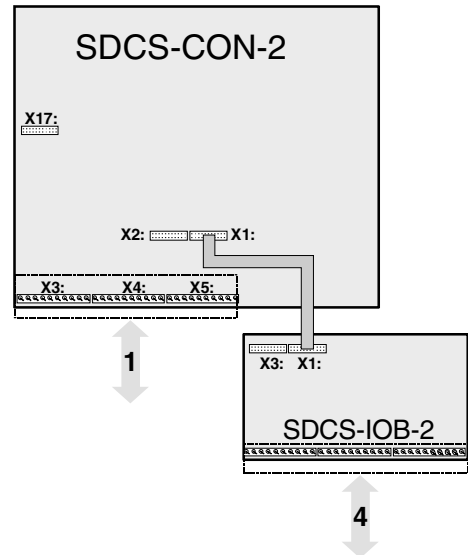


Рис. 2.5/2: Ввод/вывод через SDCS-CON2 и SDCS-IOB2
Аналоговые входы/выходы: стандартные
цифровые входы/выходы: все изолированы посредством оптронных пар/реле, состояние сигнала указывается светодиодом

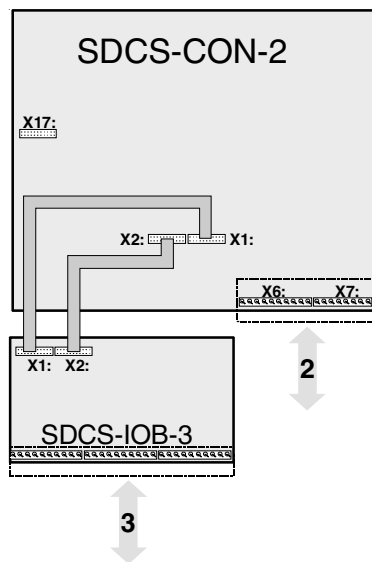


Рис. 2.5/3: Ввод/вывод через SDCS-CON2 and SDCS-IOB3
Аналоговые входы/выходы: повышенная входная способность
Цифровые входы/выходы: неизолированы
Вход датчика: изолирован
источник тока для: элемента PT100/PTC

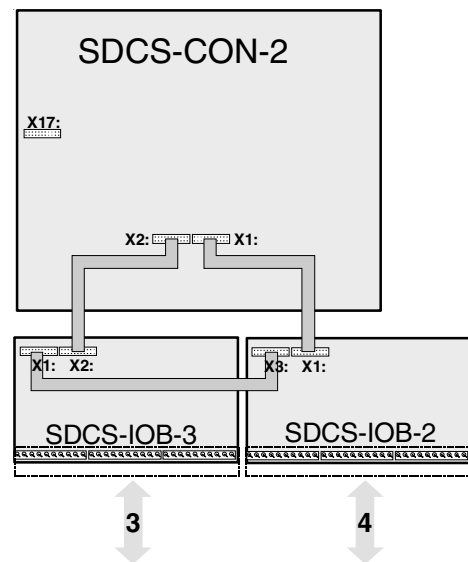


Рис. 2.5/4: Ввод/вывод через SDCS-IOB2 and SDCS-IOB3
Аналоговые входы/выходы: повышенная входная способность
цифровые входы/выходы: все изолированы посредством оптронных пар/реле, состояние сигнала указывается светодиодами
источник тока для: элемента PT100/PTC

IID 2-12

Механическая система	установлен в основном блоке
Клеммы	Винтовые клеммы для многожильного провода с площадью поперечного сечения до 2,5 мм ²
Функциональные возможности	
⇒ 1 вход тахометра	Разрешающая способность: 12 бит + знак; дифференциальный вход; диапазон синфазного входного сигнала ±20 В 3 диапазона: 8...30...90...270 В-с n_{max}
⇒ 4 аналоговых входа	Диапазон -10...0...+10 В, 4...20 мА, 0...20 мА Все входы дифференциальные; $R_E = 200$ кОм; постоянная времени сглаживающего конденсатора ≤2 мс Вход 1: Разрешающая способность: 12 бит + знак; диапазон синфазного входного сигнала ±20 В Входы 2, 3, 4: Разрешающая способность: 11 бит + знак; диапазон синфазного входного сигнала ±40 В Источник тока для измерения элемента РТС через перемычку и вход 2
⇐ 2 выхода	+10 В, -10 В, $I_A \leq 5$ мА каждый; устойчивая защита от короткого замыкания для питания задающего потенциометра
⇐ 1 аналоговый выход	биполярная обратная связь по току – от секции питания; несвязанная $I_{dN} \Rightarrow \pm 3$ В; $I_A \leq 5$ мА, защита от короткого замыкания
⇐ 2 аналоговых выхода	Диапазон -10...0...+10 В; $I_A \leq 5$ мА Выходной сигнал и масштабирование могут выбираться программным путем Разрешающая способность: 11 бит + знак
⇒ 1 вход импульсного генератора	Источник напряжения питания для импульсных генераторов 5 В/12 В/24 В (устойчивая защита от короткого замыкания) Выходной ток при 5 В: $I_A \leq 0,25$ А 12 В: $I_A \leq 0,2$ А 24 В: $I_A \leq 0,2$ А Диапазон входа: 12 В / 24 В асимметричный и дифференциальный 5 В: дифференциальный Импульсный генератор как источник тока 13 мА дифференциальный Оконечная нагрузка линии (импеданс 120 Ом), если выбрана максимальная входная частота ≤300 кГц
⇒ 8 цифровых входов	Функции могут выбираться программным путем Входное напряжение: 0...8 В ⇒ "сигнал 0", 16...60 В ⇒ "сигнал 1" Постоянная времени сглаживающего конденсатора: 10 мс $R_E = 15$ кОм Сигнал измеряется относительно потенциала корпуса блока Вспомогательное напряжение для цифровых входов: +48 В-, ≤ 50 мА, устойчивая защита от короткого замыкания
⇐ 7+1 цифровых выходов	Функции могут выбираться программным путем 7 выходов: управляющая цепь реле с диодом свободного хода, ограничение суммарного тока ≤ 160 мА, защита от короткого замыкания 1 релейный выход – на плате блока питания SDCS-POW-1 (элемент с нормально разомкнутым контактом: Переменный ток: ≤250 В/ ≤3 А / Постоянный ток: ≤24 В/ ≤3 А или ≤115/230 В/ ≤0,3 А), защищен с помощью варистора.

Механическая система	всегда внешний, вне основного блока
Клеммы	Винтовые клеммы для многожильного провода с площадью поперечного сечения до 2,5 мм ²
Функциональные возможности SDCS-IOB-3	
⇒ 1 вход тахометра	Разрешающая способность: 12 бит + знак; дифференциальный вход; диапазон синфазного входного сигнала ±20 В Диапазон 8 В- с n_{max} ; если используются более высокие напряжения тахометра, необходима адаптационная плата тахометра PS 5311.
⇒ 4 аналоговых входа	Все входы дифференциальные; постоянная времени сглаживающего конденсатора ≤2 мс Вход 1: Диапазон -10 В/-20 мА...0...+10 В/+20 мА; 4...20 мА униполярный; $R_E = 200$ кОм/ 500 Ом/ 500 Ом; Разрешающая способность: 12 бит + знак; диапазон синфазного входного сигнала ±20 В Входы 2+3: Диапазон как для входа 1, дополнительно -1 В...0...+1 В $R_E = 200$ кОм/ 500 Ом/ 500 Ом/ 20 кОм; Разрешающая способность: 11 бит + знак; диапазон синфазного входного сигнала для диапазона -1 В...0...+1 В ±10 В, в других случаях ±40 В Вход 4: Диапазон как для входа 1 $R_E = 200$ кОм/ 500 Ом/ 500 Ом; Разрешающая способность: 11 бит + знак; диапазон синфазного входного сигнала ±40 В ⇒ Обнаружение остаточного тока в комбинации с аналоговым входом 4 (сумма фазовых токов ≠ 0)
⇐ 2 выхода	+10 В, -10 В, $I_A \leq 5$ мА каждый; устойчивая защита от короткого замыкания для питания задающего потенциометра
⇐ 1 аналоговый выход	Биполярная обратная связь по току – от секции питания; несвязанная $I_{dN} \Rightarrow \pm 3$ В (при усилении = 1); $I_A \leq 5$ мА, $U_{Amax} = 10$ В, усиление может изменяться посредством потенциометра от 0,5 до 5, защита от короткого замыкания
⇐ 2 аналоговых выхода	Диапазон -10...0...+10 В; $I_A \leq 5$ мА; защита от короткого замыкания Выходной сигнал и масштабирование могут выбираться программным путем Разрешающая способность: 11 бит + знак
⇐ Источник тока для измерения элемента РТ 100 или РТС	$I_A = 5$ мА / 1,5 мА
⇒ 1 вход импульсного генератора	Источник напряжения, выходной ток, диапазон входа: как для IOB1 Входы электрически изолированы от 0 В (земля корпуса) посредством оптрона и источника напряжения.
Функциональные возможности SDCS-IOB-2x	имеются 3 различных конструкции: ○ SDCS-IOB-21 входы для 24...48 В-; $R_E = 4,7$ кОм ○ SDCS-IOB-22 входы для 115 В переменного тока; $R_E = 22$ кОм ○ SDCS-IOB-23 входы для 230 В переменного тока; $R_E = 47$ кОм
Клеммы	Винтовые клеммы для многожильного провода с площадью поперечного сечения до 4 мм ²
⇒ 8 цифровых входов	Функции могут выбираться программным путем Состояние сигнала указывается светодиодом все изолированы посредством оптронов Входное напряжение: IOB-21: 0...8 В ⇒ "сигнал 0", 18...60 В ⇒ "сигнал 1" IOB-22: 0...20 В ⇒ "сигнал 0", 60...130 В ⇒ "сигнал 1" IOB-23: 0...40 В ⇒ "сигнал 0", 90...250 В ⇒ "сигнал 1" Постоянная времени фильтра: 10 мс (каналы 1...6), 2 мс (каналы 7+8) Вспомогательное напряжение для цифровых входов: +48 В-, ≤ 50 мА, устойчивая защита от короткого замыкания; измеряется относительно потенциала корпуса блока
⇐ 8 цифровых выходов	Функции могут выбираться программным путем Состояние сигнала указывается светодиодом 6 из них потенциально изолированы посредством реле (элемент с нормально разомкнутым контактом: Переменный ток: ≤250 В/ ≤3 А / Постоянный ток: ≤24 В/ ≤3 А или ≤115/230 В/ ≤0,3 А), защищены с помощью варистора. 2 из них потенциально изолированы с помощью оптрона, защищены стабилизатором (открытый коллектор) 24 В постоянного тока, внешнее, $I_A \leq 50$ мА каждый.

Цифровые и аналоговые входы могут быть расширены с помощью платы SDCS-IOE1. Это служит дополнением к вышеупомянутым решениям.

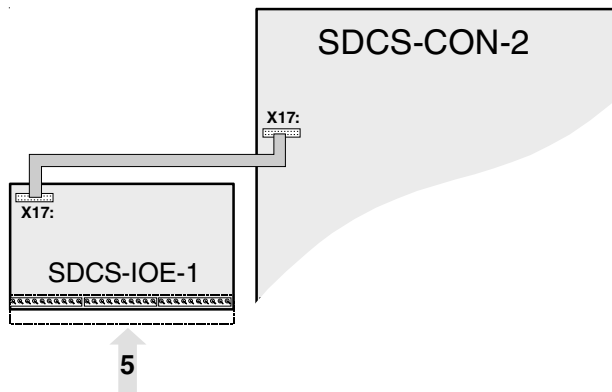


Рис. 2.5/5: Дополнительные входы через SDCS-IOE1

Аналоговые входы: расширенные
Цифровые входы: все изолированы посредством оптронов, состояние сигнала указывается светодиодом
источник тока для: элемента PT100/PTC

Описание входных сигналов SDCS-IOE-1

Механическая система	всегда внешний, вне основного блока
Клеммы	Винтовые клеммы для многожильного провода с площадью поперечного сечения до 2,5 мм ²
Функциональные возможности	
⇒ 7 цифровых входов	<p>Функции могут выбираться посредством программного обеспечения</p> <p>Состояние сигнала указывается светодиодом</p> <p>Входное напряжение: 0...8 В ⇒ "сигнал 0", 16...31 В ⇒ "сигнал 1"</p> <p>Изолированы от электронных устройств блока оптронами</p> <p>Потенциалы сведены в две группы (DI 9...DI 12 и DI 13...DI 15)</p> <p>Постоянная времени сглаживающего конденсатора: 2 мс</p>
⇒ 2 аналоговых входа	<p>Все входы дифференциальные, диапазон синфазного входного сигнала ±40 В</p> <p>Диапазон -10 В/-20 мА...0...+10 В/+20 мА; 4... 20 мА униполярный</p> <p>$R_E = 200 \text{ кОм} / 500 \text{ Ом} / 500 \text{ Ом}$</p> <p>Разрешающая способность: 11 бит + знак</p> <p>Вход 2: диапазон как для входа 1, дополнительно -1 В/-2 мА...0...+1 В/+2 мА, при этом диапазон синфазного входного сигнала ±40 В, $R_E = 20 \text{ кОм}$</p>
⇒ Источник тока для измерения элемента PT 100 или PTC	<p>$I_A = 5 \text{ мА} / 1,5 \text{ мА}$</p> <p>Сигналы измеряются относительно потенциала корпуса блока</p>

Обратите внимание:

Если не установлено иное, все сигналы измеряются относительно потенциала 0 В. Внутри узла блока питания (SDCS-POW-1) и на всех других платах этот потенциал надежно соединен с корпусом блока посредством сплошной металлизации в точках крепления.

Пульт (пульт управления и дисплея)

Пульт управления CDP 312 имеет дисплей, является съемным и связывается с приводом через последовательный канал RS485 со скоростью 9,6 кбод. После завершения наладки пульт может быть удален. В этом случае диагностические сообщения можно прочитать на 7 сегментном дисплее основного модуля.

Оборудование

- 16 мембранных кнопок в трех функциональных группах
- Жидкокристаллический дисплей, содержащий четыре строки по 20 символов в каждой
- Языки: немецкий, английский, французский, итальянский, испанский
- Дополнительные принадлежности для CDP 312:
 - кабель длиной 3 м для использования пульта на расстоянии от основного модуля
 - комплект для встройки пульта в дверь распределительного шкафа

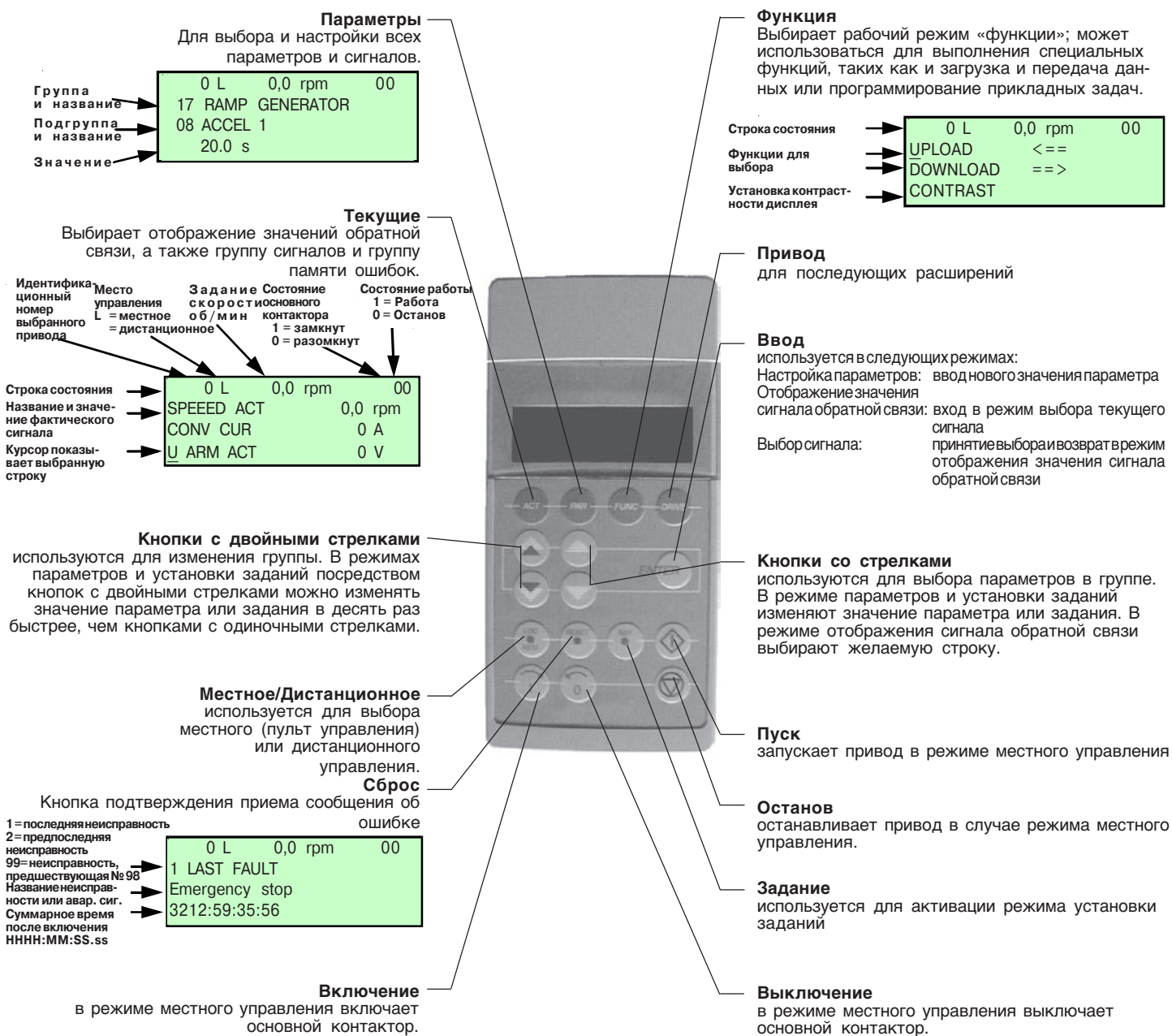


Рис. 2.5/6: Функциональные кнопки изменяют изображение на съемном пульте управления и дисплея. Пульт можно также использовать для загрузки одной и той же программы на разные силовые преобразователи.

Последовательный интерфейс

Имеются различные варианты последовательного интерфейса для управления, ввода в действие и диагностики, а также для контроля. В соответствии с описанием предыдущего раздела, имеется последовательный канал связи с пультом управления и дисплея (X33:/X34: на плате управления SDCS-CON-2). Установка дополнительной платы

связи SDCS-COM-5 на плате управления SDCS-CON-2 создает дополнительные последовательные интерфейсы.

Оба интерфейса используют волоконно-оптический кабель. Один канал используется для связи между приводом и ПЭВМ. Другой канал служит для связи с модулем шины fieldbus. Все три последовательных интерфейса независимы друг от друга.

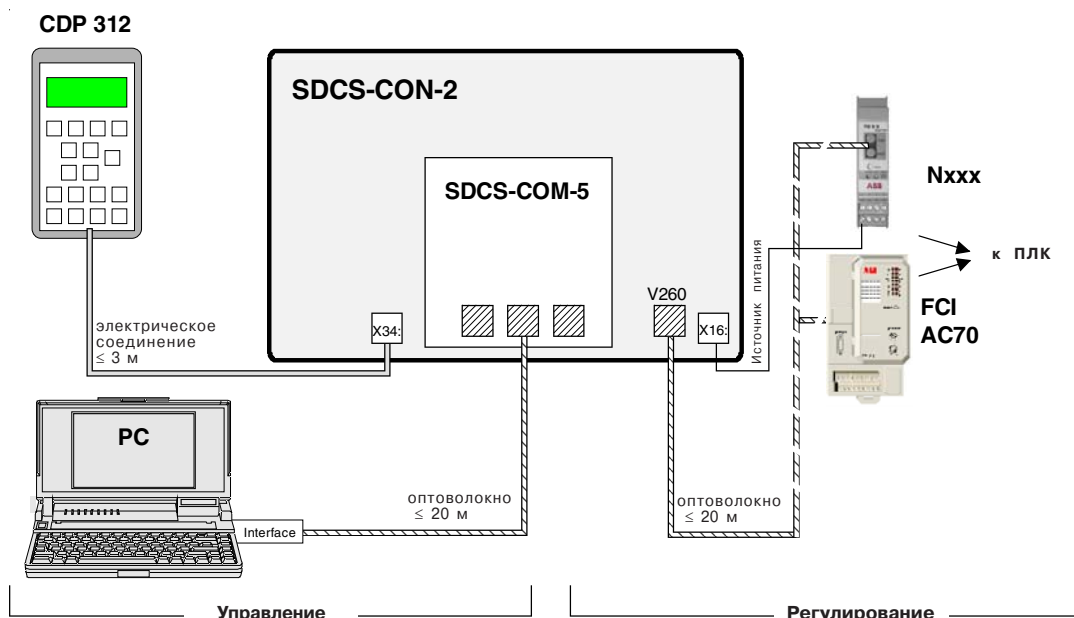


Рис. 2.5/7: Дополнительные устройства для последовательной связи

Управление посредством ПЭВМ

Системные требования/рекомендации:

- Портативный компьютер с операционной системой Windows NT™ или Windows 2000™ (настольная ПЭВМ по запросу)
- жесткий диск со свободной памятью 4 МБ; каждый график требует дополнительно 500 кбайт свободной памяти.
- дисконд CD ROM
- гнездо PCMCIA

Требуемые компоненты:

- SDCS-COM-5 как дополнительное устройство
- пакет DDCTool 4.x для Windows NT™ или пакет DDCTool 4.x для Windows 2000™ (пакет DDCTool 4.0 для Windows XP™ по запросу)

Содержание пакета:

- CD ROM с инсталляционным программным обеспечением
- плата для ПЭВМ SNAT624 (PCMCIA)
- соединитель NDPC-02 (между SNAT624 и пластиковым волоконно-оптическим кабелем)
- пластиковый волоконно-оптический кабель (10 м)

Функциональные возможности:

- DDCTool запускает программную часть CMT/DCS 500, когда подсоединяется DCS500B
- CMT/DCS 500 является базовой программой (это наименование будет использоваться в дальнейшем в качестве перекрестной ссылки) для ввода в действие, диагностики, технического обслуживания и поиска и устранения неисправностей на основе двухточечных соединений. В дополнение к функциональным возможностям, обеспечиваемым пультом управления CDP 312, имеются дополнительные функции, описанные на следующей странице.

Управление

Требуемые компоненты:

- пластиковый волоконно-оптический кабель для расстояний до 20 м (более длинные расстояния по запросу)
- модуль периферийной шины fieldbus Nxxx-0x

Функциональные возможности:

Шина fieldbus	Модуль	Количество циклических словот/к приводу	Возможность изменения параметра	Скорость передачи
Profibus	NPBA-12	≤ 6 ①②	Да	≤ 12 МБ
CANopen	NCAN-02	≤ 6 ①	Да	≤ 1 МБ
DeviceNet	NDNA-02	≤ 6 ①	Да	≤ 1 МБ
ControlNet	NCNA-01	≤ 6 ①	Да	≤ 5 МБ
ModBus+	NMBP-01	≤ 6 ①	Да	≤ 1 МБ
ModBus	NMBA-01	≤ 6 ①	Да	≤ 19,2 кБ
AC31	NCSA-01	≤ 6 ①	Нет	187,5 кБ
AC70/FCI	—	≤ 6 ①	Нет	≤ 4 МБ

① Четыре из них предварительно определены профилями приводов переменной скоростью, выполненными организацией пользователей Profibus; при необходимости они могут быть изменены.

② Модуль поддерживает типы PPO с 1 по 5; в зависимости от используемого типа PPO будет передаваться меньше слов или они будут пустыми.

Более детальную информацию по обмену данными можно найти в специальной документации по модулю периферийной шины fieldbus.

Управление посредством ПЭВМ

(продолжение)

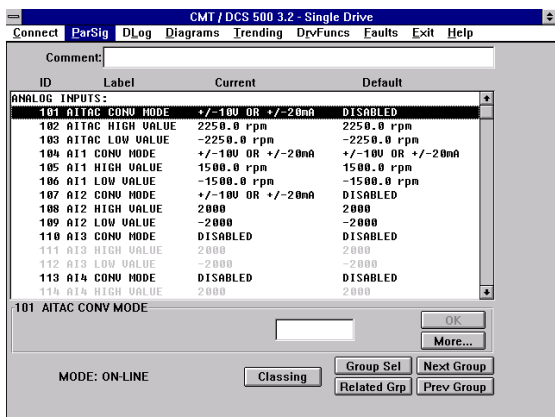
Программа включает девять различных функциональных окон, которые могут использоваться для изменения программы приложения в интерактивном режиме, для контроля функционирования привода, для изменения значений параметров, для управления приводом и для слежения за его состоянием. Ниже приводится краткое описание отдельных пунктов меню, некоторые из которых показаны в виде изображения на экране и служат в качестве примеров.

Connect (Соединение)

Эта опция используется для включения специальных функций, таких как установление соединения с силовым преобразователем или конфигурирование программы.

ParSig

Экран параметров и сигналов позволяет пользователю просматривать значения параметров или сигналов в таблице и изменять их. Одна из доступных для пользователя функций заключается в размещении каждого параметра или каждого сигнала в самостоятельно определяемые группы. Затем можно выбирать только специальные группы и отслеживать или изменять значения параметров или сигналов в этой группе.



Dlog

Силовой преобразователь постоянного тока способен непрерывно регистрировать до шести сигналов и сохранять их в энергонезависимой памяти по заранее установленному условию срабатывания (уровень, история до и после события). Эти значения затем могут считываться в хронологической последовательности и обрабатываться далее. Они доступны в виде таблицы или диаграммы, в формах, подобных тем, которые используются в опции «Определение тенденций», и могут быть также распечатаны в этих формах.

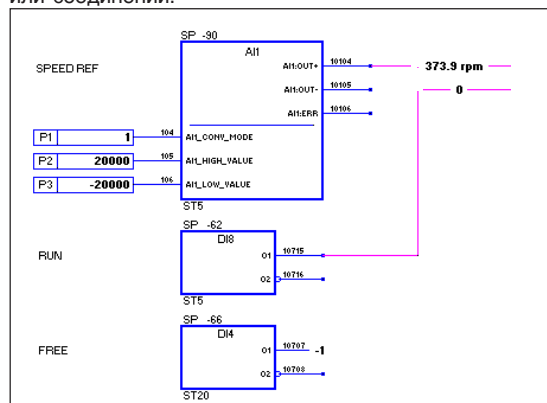
DrvFuncs

Данный экран предоставляет пользователю тот же самый дисплей и те же самые кнопки, что и пульт управления и дисплей CDP 312. По этой причине функции привода также идентичны.



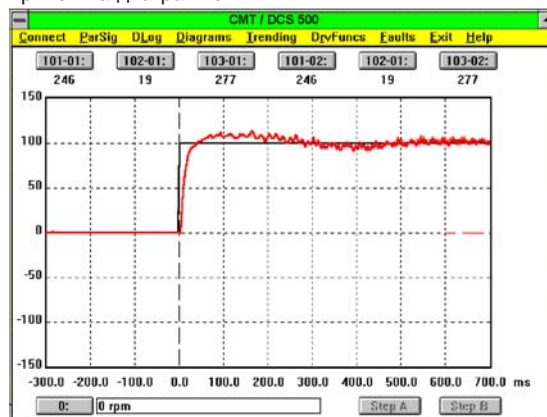
Diagrams (Диаграммы)

Данное окно показывает блок схему функций, созданных посредством программы GAD. При необходимости пользователь может использовать это окно для просмотра значений выбранных параметров или соединений.



Trending (наблюдение и запись осциллограмм)

Данное окно может использоваться для слежения за характеристиками определенных параметров или сигналов. Можно отслеживать до шести параметров или сигналов. Значения показываются в окне в виде кривой на диаграмме.



Faults (Неисправности)

Данный экран показывает сообщения о неисправностях, являющихся на текущий момент последними в хронологической последовательности

Time	Code	Description
22:52:53.62	-102	-Emergency stop
22:52:53.20	99	Reset
22:50:47.20	102	+Emergency stop
22:39:45.46	110	+System restart
22:39:45.22	142	+Aux.underv.alarm
22:37:54.66	110	+System restart
22:37:54.42	142	+Aux.underv.alarm
20:23:16.16	99	Reset
20:23:13.26	99	Reset
20:23:11.46	99	Reset
20:23:09.16	99	Reset
20:23:07.56	99	Reset
20:23:06.06	99	Reset
20:23:04.66	99	Reset
20:23:03.26	99	Reset
20:23:01.46	99	Reset
20:22:59.26	99	Reset
20:22:56.96	99	Reset
20:22:55.36	99	Reset
20:22:53.16	99	Reset
20:22:51.38	-102	-Emergency stop
20:22:50.96	99	Reset
20:21:25.28	138	+Init values read

Exit (Выход)

Выход из программы.

Help (Справка)


Описания параметров.

Обратите внимание: Дополнительная информация по пакету программного обеспечения CMT/DCS 500 содержится в отдельной документации, описывающей возможности и функционирование программы.

Сетевые дроссели для питания якоря (DCS 50xB) и обмотки возбуждения (DCF 50xB)

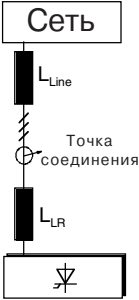
Во время работы силовых тиристорных преобразователей напряжение сети подвергается короткому замыканию в момент переключения от одного тиристора к другому. Это вызывает падение напряжения в сети электроснабжения. Для соединения системы силового преобразователя с сетью электроснабжения выбирается одна из следующих конфигураций:

Конфигурация А



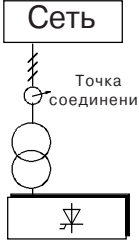
При использовании силового преобразователя требуется минимальный импеданс для обеспечения надлежащих характеристик цепи демпфера. Сетевой дроссель может использоваться для удовлетворения этого требования по минимальному импедансу. Значение, таким образом, не должно падать ниже 1% u_k (относительное напряжение импеданса). Оно не должно превышать 10% u_k вследствие значительных падений напряжения, возникающих в таком случае.

Конфигурация В



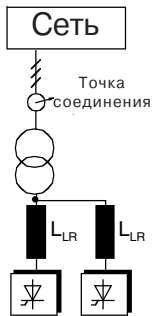
Если должны удовлетворяться специальные требования в точке соединения, для выбора сетевого дросселя должны применяться различные критерии. Эти требования часто определяются как падение напряжения в процентах от номинального напряжения питания. Объединенный импеданс Z_{line} и Z_{LR} составляет суммарный последовательный импеданс установки. Отношение между импедансом сетевой линии и импедансом сетевого дросселя определяет падение напряжения в точке соединения. В таких случаях часто используются сетевые дроссели с импедансом примерно 4%.

Конфигурация С



Если используется разделительный трансформатор, определенные условия соединения Конфигурации В могут удовлетворяться без использования дополнительного сетевого дросселя. Тогда удовлетворяется также условие, описанное в Конфигурации А, так как $u_k > 1\%$.

Конфигурация С1



Если 2 или больше преобразователей должны питаться от одного трансформатора, конечная конфигурация зависит от количества используемых приводов и их допустимой мощности. Должна использоваться Конфигурация А или В, основанная на коммутационных дросселях, если система привода состоит из преобразователей С1, С2 или А5. В случае, если используются **только два** преобразователя типа А6 / А7 (А6 + А6, А6 + А7, А7 + А7) коммутационные дроссели не требуются, так как конструкция этих преобразователей адаптирована к такому соединению.

Относительно силового преобразователя:

- Сетевые дроссели, перечисленные в таблице (2.6/1)
- распределены по номинальному току блока
 - не зависят от классификации преобразователя по напряжению; для некоторых типов преобразователей один и тот же дроссель используется при сетевом напряжении до 690 В
 - основаны на рабочем цикле
 - могут использоваться как для преобразователей DCS 500В, так и для DCF 500В

Дополнительную информацию можно найти в публикации: **Техническое руководство, глава: Сетевые дроссели**

Сетевые дроссели L1

Тип DCS 400 В – 690 В 50/60 Гц	Тип сетевого дросселя для конфигур. А	Конст- рукция Рис.	Тип сетевого дросселя для конфигур. В	Конст- рукция Рис.
DCS50xB0025-41/51	ND01	1	ND401	4
DCS50xB0050-41/51	ND02	1	ND402	4
DCS50xB0050-61	ND03	1	по запросу	-
DCS50xB0075-41/51	ND04	1	ND403	5
DCS50xB0100-41/51	ND06	1	ND404	5
DCS50xB0110-61	ND05	1	по запросу	-
DCS50xB0140-41/51	ND06	1	ND405	5
DCS50xB0200-41/51	ND07	2	ND406	5
DCS50xB0250-41/51	ND07	2	ND407	5
DCS50xB0270-61	ND08	2	по запросу	-
DCS50xB0350-41/51	ND09	2	ND408	5
DCS50xB0450-41/51	ND10	2	ND409	5
DCS50xB0450-61	ND11	2	по запросу	-
DCS50xB0520-41/51	ND10	2	ND410	5
DCS50xB0680-41/51	ND12	2	ND411	5
DCS501B0820-41/51	ND12	2	ND412	5
DCS502B0820-41/51	ND13	3	ND412	5
DCS50xB1000-41/51	ND13	3	ND413	5
DCS50xB0903-61/71	ND13	3	по запросу	-
DCS50xB1203-41/51	ND14	3	по запросу	-
DCS50xB1503-41/51/61/71	ND15	3	по запросу	-
DCS50xB2003-41/51	ND16	3	по запросу	-
DCS501B2003-61/71	ND16 *	3	по запросу	-

* с принудительным охлаждением

Таблица 2.6/1: Сетевые дроссели (дополнительную информацию см. в публикации *Технические данные*)

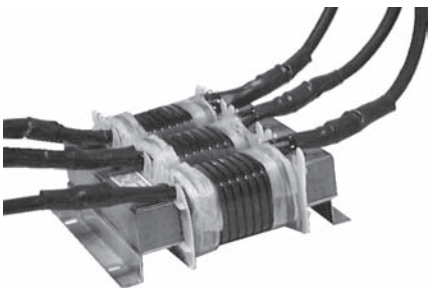


Рис. 1

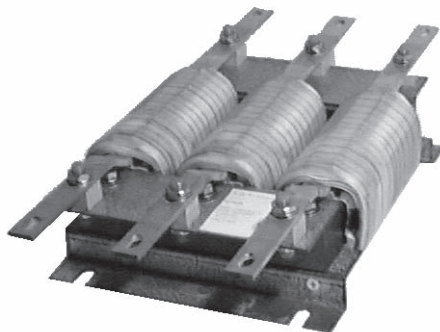


Рис. 2

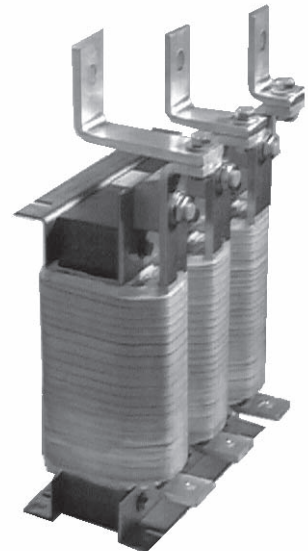


Рис. 3



Рис. 4

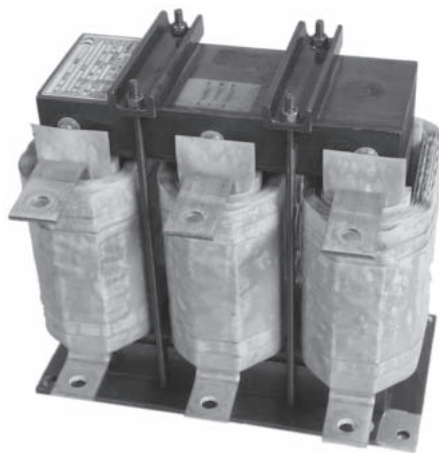


Рис. 5

Использование предохранителей для источников питания цепи якоря и обмотки возбуждения приводов постоянного тока

Общие сведения

Конфигурация блока

Защитные элементы, такие как плавкие предохранители или устройства отключения при превышении тока, используются, когда превышение тока не может быть полностью исключено. В некоторых конфигурациях это влечет за собой следующие вопросы: во-первых, в какой точке какой защитный элемент должен быть подключен? И, во-вторых, в случае какой неисправности, этот элемент обеспечивает защиту от повреждений?

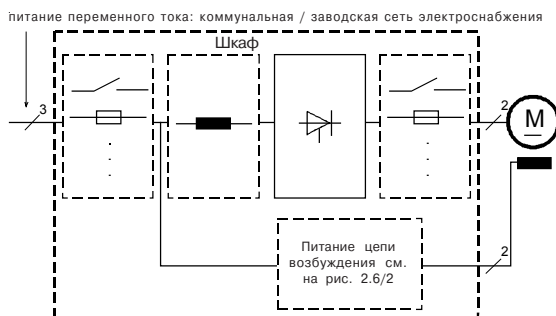


Рис. 2.6/1 Расположение отключающих элементов в преобразователе питания цепи якоря

Дополнительную информацию можно найти в публикации: **Техническое руководство**, глава: **Использование предохранителей**

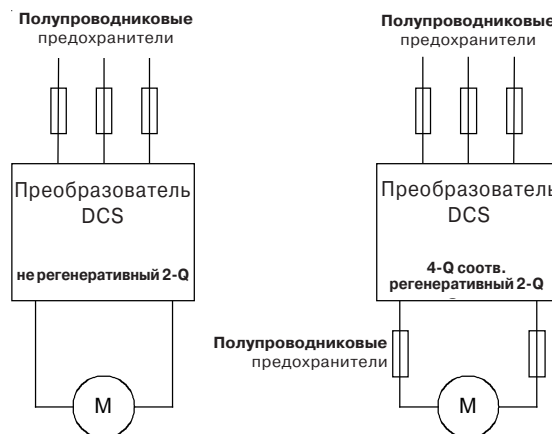
Выводы относительно питания якоря

Для снижения себестоимости в некоторых применениях вместо более дорогих полупроводниковых предохранителей используются стандартные плавкие предохранители. В нормальных и стабильных рабочих условиях это понятно и оправдано до тех пор, пока **может быть исключено возникновение неисправностей**.

Однако в **случае неисправности** экономия может привести к очень высоким косвенным затратам. Взрыв мощных полупроводников может не только разрушить силовой преобразователь, но также **вызвать пожар**.

Достаточная защита от **короткого замыкания** и **замыкания на землю**, как указано в стандарте **EN50178**, возможна только с помощью **соответствующих полупроводниковых предохранителей**.

Рекомендации ABB



Соответствует основным принципам в отношении:

- | | |
|--|-----------|
| 1 – Опасности взрыва | да |
| 2 – Замыкания на землю | да |
| 3 – «Жестких» сетей | да |
| 4 – Промежутка искрогашения | да |
| 5 – Короткого замыкания | да |
| 6 – Регенеративного преобразователя 2Q | да |

Выводы относительно питания обмотки возбуждения

В основном, для питания обмотки возбуждения и питания цепи якоря применимы сходные положения. В зависимости от используемого силового преобразователя (диодный мост, мост с полупериодным управлением, 4-квadrантный мост с полным управлением) некоторые из источников неисправностей не всегда могут иметь место. Вследствие специальных условий системы, таких как питание через автотрансформатор или разделительный трансформатор, могут дополнительно возникать новые условия защиты.

Относительно часто используются следующие конфигурации:

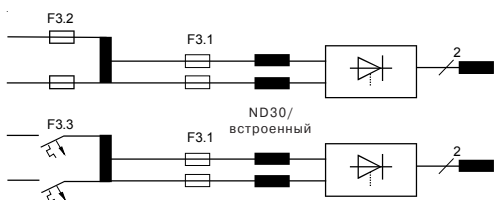
В противоположность питанию цепи якоря, плавкие предохранители никогда не используются на стороне постоянного тока для питания обмотки возбуждения, так как расплавление предохранителя в определенных ситуациях может привести к большему ущербу, чем могла бы нанести причина, в первую очередь разрушающая плавкий предохранитель (небольшое, но длительное превышение тока; старение предохранителя; проблемы с контактами и т. п.).

Если условия подобны тем, которые применяются для питания цепи якоря, должен использоваться полупроводниковый предохранитель F3.1 (сверхбыстрого действия), например, аналогичный защите блока питания цепи возбуждения и обмотки возбуждения.



Рис. 2.6/2 Конфигурация для источников питания цепи возбуждения

Предохранители типа F3.2 и F3.3 служат в качестве устройств защиты линии и **не могут защищать блок питания цепи возбуждения**. Могут использоваться только чистые плавкие предохранители HRC или миниатюрные автоматические выключатели. Полупроводниковые предохранители могут разрушаться, например, пусковым током трансформатора.



FP_ASP_b.dsf

Рис. 2.6/3 Конфигурация для источников питания цепи возбуждения

Полупроводниковые предохранители типа F1 и держатели предохранителей для линий питания переменного и постоянного тока (DCS 501B /DCS 502B - DCF 501B/DCF 502B)

Блоки преобразователей подразделяются на две группы:

- Блоки типоразмера С1 и С2 с номинальными токами до 1000 А требуют использования внешних предохранителей.
- В блоках типоразмера А5, А6 и А7 с номинальными токами от 900 А до 5200 А полупроводниковые предохранители установлены внутри (дополнительные внешние полупроводниковые предохранители не требуются).

Таблица справа показывает распределение типов предохранителей переменного тока по типам преобразователей. В том случае, если преобразователь в соответствии с рекомендациями должен быть оборудован предохранителями постоянного тока, используйте тот же самый тип предохранителя, который используется на стороне переменного тока, в плюсовой и минусовой линии. Предохранители ножевого типа используются во всех преобразователях типа С1 и С2, за исключением самых больших моделей.

Тип преобразователя предохранителя	Тип	Держатель
DCS50xB0025-41/51	170M 1564	OFAX 00 S3L
DCS50xB0050-41/51	170M 1566	OFAX 00 S3L
DCS50xB0050-61	170M 1566	OFAX 00 S3L
DCS50xB0075-41/51	170M 1568	OFAX 00 S3L
DCS50xB0100-51	170M 3815	OFAX 1 S3
DCS50xB0110-61	170M 3815	OFAX 1 S3
DCS50xB0140-41/51	170M 3815	OFAX 1 S3
DCS50xB0200-41/51	170M 3816	OFAX 1 S3
DCS50xB0250-41/51	170M 3817	OFAX 1 S3
DCS50xB0270-61	170M 3819	OFAX 1 S3
DCS50xB0350-41/51	170M 5810	OFAX 2 S3
DCS50xB0450-41/51/61	170M 6811	OFAS B 3
DCS50xB0520-41/51	170M 6811	OFAS B 3
DCS50xB0680-41/51	170M 6813	OFAS B 3
DCS50xB0820-41/51	170M 6813	OFAS B 3
DCS50xB1000-41/51	170M 6166	3x 170H 3006

Таблица 2.6/2: Предохранители и держатели предохранителей (см. детали в *Технических данных*)

Предохранители F.3x и держатели предохранителей для 2-фазного питания цепи возбуждения

В зависимости от стратегии защиты могут использоваться различные типы плавких предохранителей. Номиналы предохранителей выбираются в соответствии с номинальным током устройства питания цепи возбуждения. Если блок питания цепи возбуждения подключен к двум фазам сети, должны использоваться два предохранителя; если блок подключен к одной фазе и нейтральной линии, может использоваться только один предохранитель в фазе. В таблице 2.6/3 приведены токи предохранителей соответственно таблице 2.6/2. Номинал предохранителей может выбираться в соответствии с максимальным током возбуждения. В этом случае выбирайте предохранитель, который соответствует уровням токов возбуждения.

Преобр. возбужд.	Ток возбуждения	F3.1	F3.2	F 3.3
SDCS-FEX-1 SDCS-FEX-2A	$I_F \leq 6 \text{ A}$	170M 1558	OFAA 00 H10	10 A
SDCS-FEX-2A	$I_F \leq 12 \text{ A}$	170M 1559	OFAA 00 H16	16 A
SDCS-FEX-2A DCF 503A DCF 504A	$I_F \leq 16 \text{ A}$	170M 1561	OFAA 00 H25	25 A
DCF 503A DCF 504A	$I_F \leq 30 \text{ A}$	170M 1564	OFAA 00 H50	50 A
DCF 503A DCF 504A	$I_F \leq 50 \text{ A}$	170M 1565	OFAA 00 H63	63 A
Тип защитных элементов		Полупроводниковый предохранитель для держателя предохранителя	ТипLVHRC на 690 В; держатель предохранителя OFAX 00	Автоматич. выключатель на 500 В или 690 В типа OFAX 00

Таблица 2.6/3: Предохранители и держатели предохранителей для 2-фазного питания цепи возбуждения

Трансформатор ТЗ для питания цепи возбуждения, согласующий уровни напряжения

Напряжение изоляции блока питания цепи возбуждения выше, чем номинальное рабочее напряжение (см. главу *Источники питания цепи возбуждения*), таким образом обеспечивается возможность питания в системах с напряжением более 500 В силовой секции преобразователя для питания якоря непосредственно от сети электроснабжения, для приведения питания цепи возбуждения в соответствие с ее номинальным напряжением используется автотрансформатор. Кроме того, можно использовать автотрансформатор для регулирования напряжения цепи возбуждения (диодный мост SDCS-FEX-1) или для уменьшения пульсаций напряжения. Имеются различные типы (первичные напряжения 400...500 В и 525...690 В), каждый с различными номинальными токами.

Тип преобразователя питания возбуждения $\leq 500 \text{ В}; 50/60 \text{ Гц}$	для тока возбуждения I_F	Тип трансформатора 50/60 Гц
SDCS-FEX-1 SDCS-FEX-2A SDCS-FEX-2A DCF503A/4A-0050 DCF503A/4A-0050	$\leq 6 \text{ A}$ $\leq 12 \text{ A}$ $\leq 16 \text{ A}$ $\leq 30 \text{ A}$ $\leq 50 \text{ A}$	$U_{\text{prim}} = \leq 500 \text{ В}$ Т 3.01 Т 3.02 Т 3.03 Т 3.04 Т 3.05
SDCS-FEX-1 SDCS-FEX-2A SDCS-FEX-2A	$\leq 6 \text{ A}$ $\leq 12 \text{ A}$ $\leq 16 \text{ A}$	$U_{\text{prim}} = \leq 600 \text{ В}$ Т 3.11 Т 3.12 Т 3.13
DCF503A/4A-0050 DCF503A/4A-0050	$\leq 30 \text{ A}$ $\leq 50 \text{ A}$	$U_{\text{prim}} = \leq 690 \text{ В}$ Т 3.14 Т 3.15

Таблица 2.6/4: Данные автотрансформатора (детали см. в *Технических данных*)

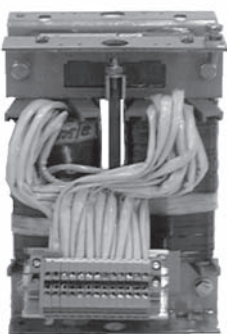


Рис. 2.6/4
Автотрансформатор Т3

Коммутационный дроссель

При использовании преобразователя питания цепи возбуждения SDCS-FEX-2A по соображениям ЭМС необходимо дополнительно использовать коммутационный дроссель. Коммутационный дроссель не требуется для преобразователя SDCS-FEX-1 (диодный мост). В силовых преобразователях питания цепи возбуждения DCF 503A/504A он уже установлен.

Преобразователь ≤500 В; 50/60 Гц	Дроссель
SDCS-FEX-2A	ND30

Таблица 2.6/4: Коммутационный дроссель
(дополнительную информацию см. в публикации *Технические данные*)

Вспомогательный трансформатор T2 для питания электронной системы / вентилятора

Для блока преобразователя требуются различные вспомогательные напряжения, например, для электронных устройств блока требуется питание 115 В/1-фазное или 230 В/1-фазное, для вентиляторов блока требуется питание 230 В/1-фазное или 400 В/690 В/3-фазное в соответствии с их типоразмером. Вспомогательный трансформатор T2 предназначен для питания электронной системы блока и всех однофазных вентиляторов, включая вентилятор преобразователя A5.

Входное напряжение: 380...690 В/1-фазное; 50/60 Гц
Выходное напряжение: 115/230 В/1-фазное
Мощность: 1400 ВА



Рис. 2.6/5: Вспомогательный трансформатор T2

Обнаружение остаточного тока

Эта функция обеспечивается стандартным программным обеспечением. При необходимости должен быть активирован аналоговый вход AI4, токовый сигнал трех фазных токов должен подаваться на вход AI4 через трансформатор тока. Если сумма трех сигналов тока отличается от нуля, на дисплее появляется сообщение (более подробную информацию см. в публикации *Технические данные*).

Фильтры ЭМС

Дополнительную информацию можно найти в публикации: **Техническое руководство, глава: Установка и конфигурирование системы силового привода, соответствующие требованиям ЭМС**

Ниже описывается выбор электрических компонентов в соответствии с Руководством по ЭМС.

Целью Руководства по ЭМС является, как следует из наименования, достижение электромагнитной совместимости с другими изделиями и системами. Выполнение требований руководства гарантирует, что излучения от рассматриваемого изделия столь малы, что не ухудшают невосприимчивость к помехам у других изделий.

В контексте Руководства по ЭМС необходимо помнить о двух аспектах:

- **Невосприимчивость к помехам** изделия
- фактические **излучения** изделия

Руководство по ЭМС предполагает, что ЭМС

необходимо учитывать при разработке изделия, однако ЭМС не может быть рассчитана, она может быть только количественно измерена.

Примечание по соответствию требованиям ЭМС

За соблюдение норм ЭМС несут ответственность, как поставщик силового преобразователя, так и изготовитель машины или системы, в которой используется преобразователь, пропорционально их доле в распространении связанного с этим электрического оборудования.

Первые условия эксплуатации (жилой район с легкой промышленностью) при ограниченном распространении	
Не применяется, так как канал продаж при неограниченном распространении исключен	
Не применяется	удовлетворяется
удовлетворяется	

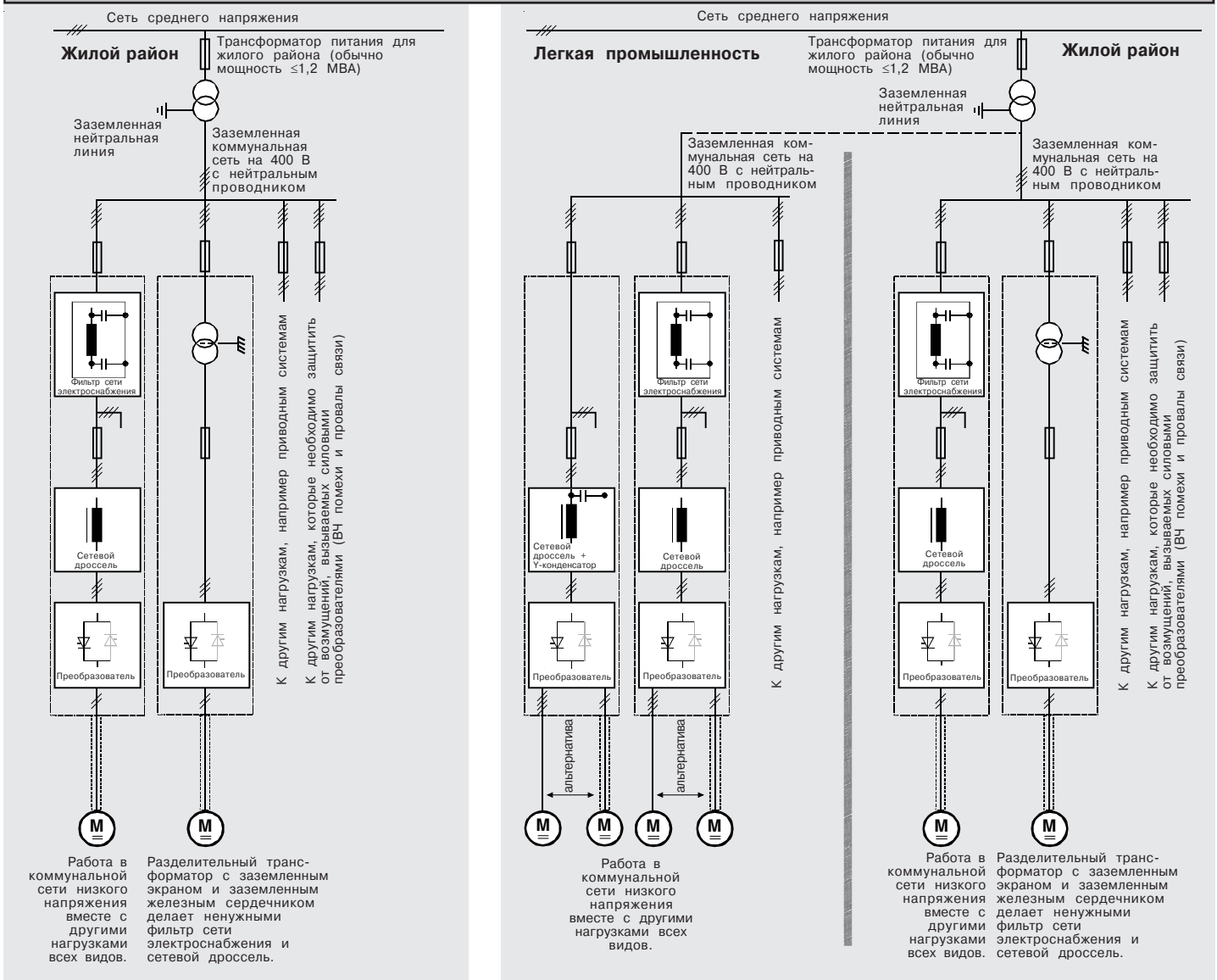


Рис. 2.6/5: Классификация

Для соответствия целям защиты Немецкого Акта по ЭМС (EMVG) в системах и машинах должны соблюдаться следующие стандарты ЭМС:

Стандарт для продукции EN 61800-3

Стандарт ЭМС для приводных систем (PowerDrive-System) по невосприимчивости к помехам и излучениям в жилых районах, промышленных зонах с легкой промышленностью и в заводских зонах.

Этот стандарт должен соблюдаться в ЕС с целью удовлетворения требований ЭМС для систем и машин!

Для излучаемых помех применяется следующее:

EN 61000-6-3 Специальный базовый стандарт для излучений в **легкой промышленности** может удовлетворяться с помощью специальных средств (фильтры сетей электроснабжения, экранированные силовые кабели) в нижнем диапазоне характеристик *(EN 50081-1).

EN 61000-6-4 Специальный базовый стандарт для излучений в **промышленности** *(EN 50081-2)

Для невосприимчивости к помехам применяется следующее:

EN 61000-6-1 Специальный базовый стандарт по невосприимчивости к помехам в **жилых районах** *(EN 50082-1)

EN 61000-6-2 Специальный базовый стандарт по невосприимчивости к помехам в **промышленности**. Если этот стандарт удовлетворяется, то автоматически удовлетворяется стандарт EN 61000-6-1, а также *(EN 50082-2).

* Общие стандарты взяты в скобки

Вторые условия эксплуатации (промышленность) при ограниченном распространении		
Не применяется		
удовлетворяется	по запросу заказчика	удовлетворяется
удовлетворяется		

Стандарты	Классификация
EN 61800-3	Нижне рассматриваемая терминология и указываются действия, которые необходимо выполнить в соответствии со стандартом для продукции. EN 61800-3 Для серии DCS 500B, предельные значения
EN 61000-6-3	
EN 61000-6-4	
EN 61000-6-2	
EN 61000-6-1	

излучаемых помех соблюдаются при условии выполнения указанных действий. Эти действия основаны на понятии **Ограниченное распространение**, используемом в стандарте (означает каналы продажи, по которым рассматриваемые изделия могут поступать в коммерческий оборот только от поставщиков, заказчиков или пользователей, которые индивидуально или совместно обладают экспертными техническими знаниями по ЭМС).

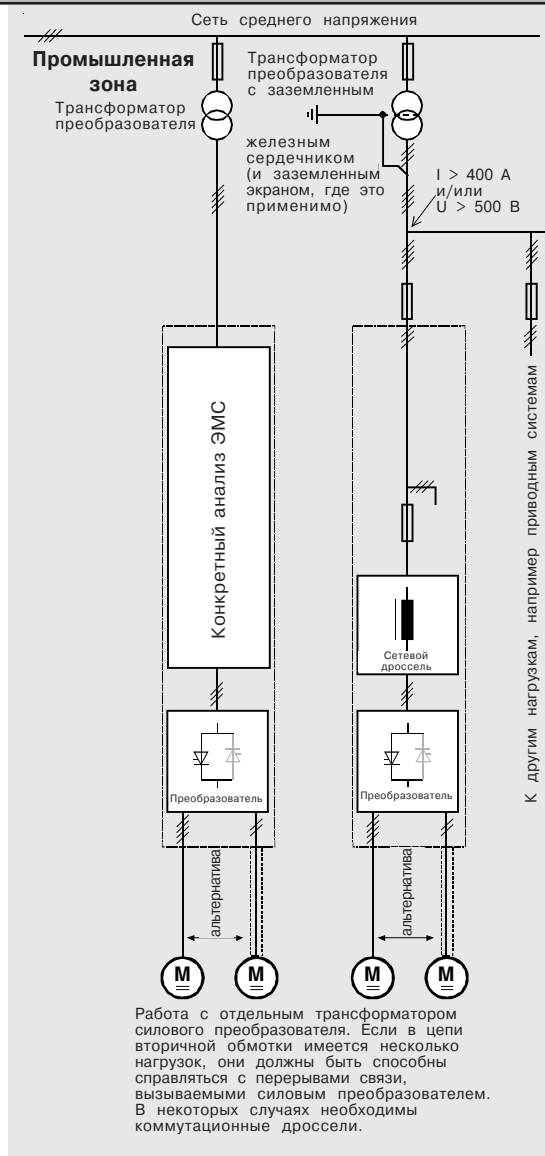
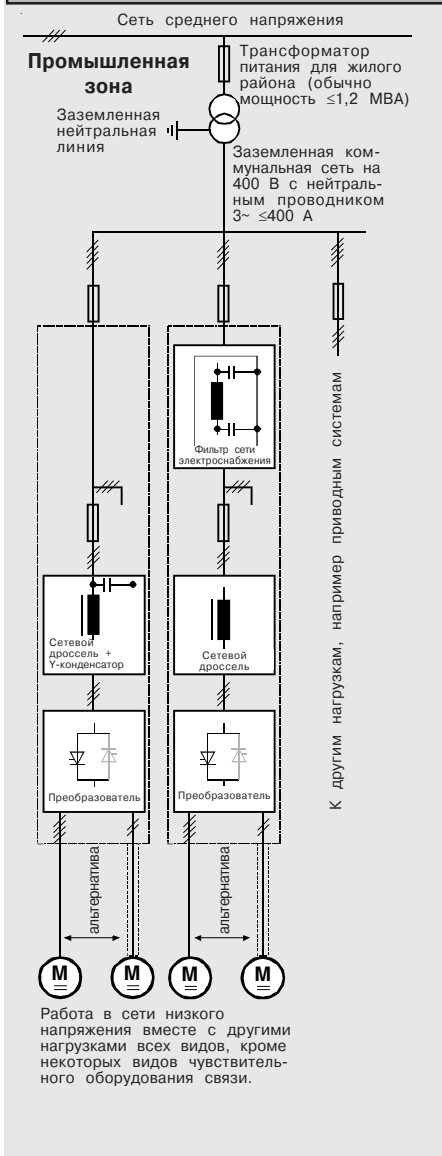
Для силовых преобразователей без дополнительных компонентов применяется следующее предупреждение:

Это изделие с ограниченным распространением согласно IEC 61800-3. Данное изделие может создавать радиопомехи в жилых районах; в этом случае от оператора может потребоваться принять соответствующие меры (см. схемы рядом).

Источник питания цепи возбуждения на этой обзорной схеме не показан. Для кабелей тока возбуждения применяются те же правила, что и для кабелей цепи якоря.

Обозначения

	Экранированный кабель
	Неэкранированный кабель с ограничением



Фильтр в заземленной линии (заземленная сеть TN или TT)

Фильтры пригодны только для заземленных линий, например, коммунальных европейских линий с напряжением 400 В в соответствии с EN 61800-3 фильтры не требуются в изолированных промышленных линиях с собственными трансформаторами питания. Более того, они могут создавать опасность в таких незаземленных линиях (сети IT).

Трехфазные фильтры

Фильтры ЭМС необходимы для выполнения стандарта по излучаемой помехе, если преобразователь должен работать в общественной линии низкого напряжения, например, в Европе с напряжением 400 В между фазами. Такие линии имеют заземленный нейтральный проводник АВВ предлагает подходящие трехфазные фильтры на 400 В и 25 А...600 А и фильтры на 500 В для линий 440 В за пределами Европы.

Фильтры могут быть оптимизированы для фактических токов двигателей:

$I_{Filter} = 0,8 \cdot I_{MOT\ max}$; коэффициент 0,8 учитывает пульсации тока.

Линии с напряжением 500 В...1000 В не относятся к коммунальным. Это местные линии внутри заводов, и они не питают чувствительные электронные устройства. Следовательно, для преобразователей не требуются фильтры ЭМС, если они должны работать с напряжением 500 В и более.

Преобразователь	I_{dc} [A]	Тип констр.	Тип фильтра для $u=4$	Тип фильтра для $u=5$	Тип фильтра для $u=6$ или 7
DCS50xB0025-y1	25A	C1a	NF3-440-25	NF3-500-25	—
DCS50xB0050-y1	50A	C1a	NF3-440-50	NF3-500-50	—
DCS50xB0075-y1	75A	C1a	NF3-440-64	NF3-500-64	—
DCS50xB0100-y1	100A	C1b	NF3-440-80	NF3-500-80	—
DCS50xB0140-y1	140A	C1b	NF3-440-110	NF3-500-110	—
DCS50xB0200-y1	200A	C2a	NF3-500-320	NF3-500-320	—
DCS50xB0250-y1	250A	C2a	NF3-500-320	NF3-500-320	—
DCS50xB0270-61	250A	C2a	NF3-500-320	NF3-500-320	NF3-690-600Ⓞ
DCS50xB0350-y1	350A	C2a	NF3-500-320	NF3-500-320	—
DCS50xB0450-y1	450A	C2a	NF3-500-600	NF3-500-600	NF3-690-600Ⓞ
DCS50xB0520-y1	520A	C2a	NF3-500-600	NF3-500-600	—
DCS50xB0680-y1	680A	C2b	NF3-500-600	NF3-500-600	—
DCS501B0820-y1	740A	C2b	NF3-500-600	NF3-500-600	—
DCS502B0820-y1	820A	C2b	NF3-690-1000Ⓞ	NF3-690-1000Ⓞ	—
DCS50xB1000-y1	1000A	C2b	NF3-690-1000Ⓞ	NF3-690-1000Ⓞ	—
DCS50xB0903-y1	900A	A5	NF3-690-1000Ⓞ	NF3-690-1000Ⓞ	NF3-690-1000Ⓞ
DCS50xB1203-y1	1200A	A5	NF3-690-1000Ⓞ	NF3-690-1000Ⓞ	NF3-690-1000Ⓞ
DCS50xB1503-y1	1500A	A5	NF3-690-1600Ⓞ	NF3-690-1600Ⓞ	NF3-690-1600Ⓞ
DCS50xB2003-y1	2000A	A5	NF3-690-1600Ⓞ	NF3-690-1600Ⓞ	NF3-690-1600Ⓞ
	≤3000A	A6	NF3-690-2500Ⓞ	NF3-690-2500Ⓞ	NF3-690-2500Ⓞ

Ⓞ Фильтр поставляется только по запросу

Однофазные фильтры для питания цепи возбуждения

Многие блоки питания цепи возбуждения являются однофазными преобразователями с током возбуждения до 50 А. Они могут питаться двумя или тремя входными фазами преобразователя питания якоря. Поэтому блок питания цепи возбуждения не нуждается в собственном фильтре.

Если должно использоваться напряжение между фазой и нейтральной линией (230 В в линии 400 В), тогда необходим отдельный фильтр. АВВ предлагает такие фильтры на напряжение 250 В и ток 6...30 А.

Тип преобразователя питания цепи возбуждения	постоянный ток	Тип фильтра ① $U_{max} = 250\ В$
	[A]	
SDCS-FEX-1	6	NF1-250-8
SDCS-FEX-2A	8	NF1-250-8
SDCS-FEX-2A	16	NF1-250-20
DCF 503A-0050	50	NF1-250-55
DCF 504A-0050	50	NF1-250-55
дополнительные фильтры для	12	NF1-250-12
	30	NF1-250-30

① Фильтры могут быть оптимизированы для фактических токов возбуждения: $I_{Filter} = I_{Field}$

3 Как сконструировать ваш привод

В этой главе приводятся **советы для различных конфигураций привода**. В начале показаны схемы соединений конвертеров со всеми возможными устройствами питания возбуждения. Затем на схемах соединений показаны только наиболее часто используемые конфигурации.

- **Стандартная конфигурация привода с использованием внутреннего источника возбуждения** (см. главу 3.1)

Первая конфигурация демонстрирует привод, управляемый по скорости, в ней используется весьма адаптивная схема внешних соединений и встроенное питание возбуждения. Обладая этими элементами, она подойдет для большинства приводов в диапазоне малых мощностей. Эта конфигурация может быть использована только с конструкциями типов С1 – А5, поскольку блоки большой мощности (С4, А6, А7) не позволяют использовать внутреннее питание возбуждения.

- **Конфигурация привода с использованием внутреннего источника возбуждения с уменьшенным количеством внешних элементов** (см. главу 3.2)

Во второй конфигурации используются те же самые основные элементы, что и в первой, но уменьшено количество внешних соединений.

- **Стандартная конфигурация привода с использованием внешнего полурегулируемого возбуждения (1 фаза)** (см. главу 3.3)

В третьей конфигурации используется такая же схема внешних соединений, как и в первой конфигурации, но имеется более мощное и гибкое устройство питания возбуждения. Эта конфигурация может быть использована со всеми типами конструкции.

- **Типовая конфигурация для приводов очень большой мощности с использованием двух параллельных модулей преобразователей с симметричным распределением нагрузки.**

Другой конфигурацией является параллельное включение преобразователей. В этом случае преобразователи одного конструктивного типа (А7) расположены рядом и имеют непосредственно соединенные контакты переменного и постоянного тока. Они ведут себя как один большой преобразователь, который не существует в виде одного стандартного модуля. Такие системы используют дополнительные электронные платы для обеспечения функций безопасности, а также интерфейсов и контроля преобразователей.

Дополнительная информация предоставляется по запросу.

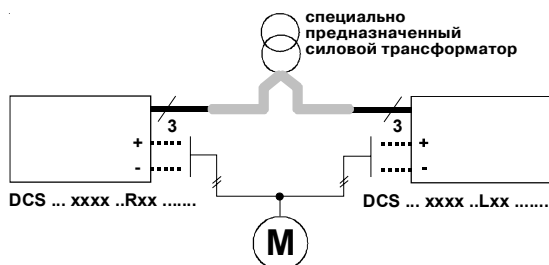


Рис.3/1: Жесткое запараллеливание для больших токов

- **Стандартная конфигурация с использованием полностью регулируемого возбуждения (3 фазы) без преобразователя питания якоря** (см. главу 3.4)

Четвертая конфигурация демонстрирует 3-фазный блок питания возбуждения DCF 501B/2B в качестве отдельного устройства.

На этой конфигурации показана система в режиме управления током возбуждения, которая используется, если существующее питание возбуждения двигателя постоянного тока должно быть модернизировано с применением цифровой системы управления и всех современных средств, таких как последовательный канал связи и т.п.

Существуют и другие применения, отличные от питания возбуждения, например, электромагниты, в которых данное оборудование может использоваться в режимах управления током или напряжением без применения дополнительных компонентов.

- **Типовая конфигурация для приводов большой мощности** (см. главу 3.5)

Пятая конфигурация используется для достаточно мощных приводов и основана на схемах, используемых в конфигурациях 3.3 и 3.4. Здесь показаны все элементы, используемые в двух других конфигурациях, вместе со всеми необходимыми соединениями и блокировками. Конфигурация приспособлена для конструкций преобразователей типов А5, А6 и А7.

- **Модернизация существующего оборудования постоянного тока**

Если имеющиеся приводы нуждаются в модернизации, в некоторых случаях их могут заменить новые фирменные приводы, представленные в одной из первых конфигураций. В некоторых случаях по соображениям занимаемого места и экономии средств существующие силовые агрегаты сохраняются, а модернизируется только управляющая часть.

Для этих случаев имеется конструктивный комплект, основанный на электронных платах, обычно используемых в преобразователях типа DCS- А7, который называется DCR revamp kit.

Все дополнительные устройства, показанные и описанные в главе 2, пригодны для этого комплекта.

Дополнительные платы позволяют использовать этот комплект для создания силовых блоков, имеющих до четырех параллельно включенных тиристоров.

Более полную информацию можно найти в руководстве «Выбор, установка и запуск комплектов для реконструкции».



Рис.3/2: Комплект для реконструкции

• **Применения с использованием схемы «Ведущий-Ведомый»**

- **Приводы, включенные в применения, использующие схему «Ведущий-Ведомый»**

Если электродвигатели работают с одинаковой скоростью /моментом вращения, они часто управляются по схеме, называемой ВЕДУЩИЙ – ВЕДОМЫЙ.

Приводы, используемые в таких системах, одинакового типа и могут различаться по мощности, но питаются от одной сети. Обычно их количество не ограничено.

С точки зрения управления, необходимо удовлетворить различные условия и требования.

Примеры предоставляются компанией ABB Automation Products GmbH по запросу.

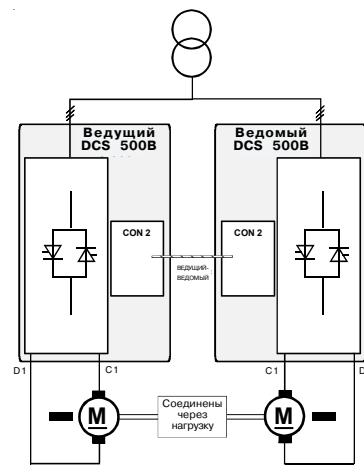


Рис.3/3: Применение с двумя механически соединенными электродвигателями

- **Типовая конфигурация для приводов большой мощности, соединенных по схеме «Ведущий-Ведомый» (два электродвигателя с одним общим валом)**

Эта конфигурация часто используется, когда нагрузка распределяется на двигатели поровну. Двигатели механически связаны друг с другом через коробку передач или другое устройство. Преобразователи питаются от 12-импульсного сетевого трансформатора с отдельными вторичными обмотками, фазовый сдвиг которых отличается на 30°.

Каждый двигатель подключен к своему преобразователю и питанию возбуждения. Преобразователи обмениваются сигналами, чтобы обеспечить, что каждый двигатель имеет половинную нагрузку.

Эта конфигурация обеспечивает относительно гармоник в сети те же преимущества, что и стандартное 12-импульсное применение (см. следующий пункт), но Т-реактор не требуется.

В зависимости от механической конфигурации, устанавливающий персонал должен иметь некоторый опыт для соответствующей адаптации управления.

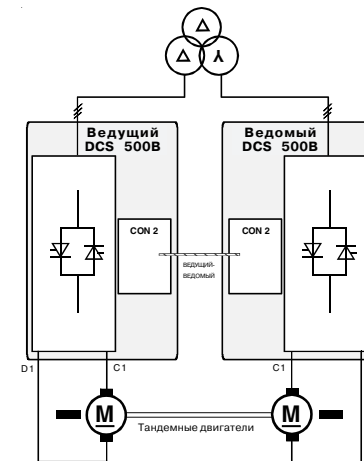


Рис.3/4: 12-импульсная схема применения с двумя механически соединенными двигателями

- **Типовая конфигурация для приводов большой мощности, соединенных по 12-импульсной параллельной схеме типа «Ведущий - Ведомый» (См. главу 3.6)**

В этой конфигурации привода показана 12-импульсная параллельная система привода. Это простой способ увеличить мощность системы привода. В зависимости от инженерных параметров, если один преобразователь отказывает, возможно резервирование или работа в аварийном режиме.

Такие приводы используют два одинаковых 6-импульсных преобразователя и специально разработанную дроссельную катушку, называемую Т-реактором или 12-импульсным дросселем, или интерфейсным реактором. Преобразователи питаются от 12-импульсного сетевого трансформатора с отдельными вторичными обмотками, фазовый сдвиг которых отличается на 30°.

Примером является конфигурация трансформатора $\Delta/\Delta/\Delta$. Эта конфигурация обеспечивает уменьшенный уровень и уменьшенный порядок гармоник на стороне переменного тока. Присутствуют только 11^я и 13^я, 23^я и 25^я, 35^я гармоники. Гармоники на стороне постоянного тока также уменьшаются, что дает высокую эффективность. (Питание возбуждения на схеме соединений 3.6 не показано. В зависимости от выбранного способа питания возбуждения подключение к сети, блокировка и управляющие соединения могут быть взяты из схемы соединений, представляющей выбранный способ.)

Подключить две системы 12-импульсного питания (2 преобразователя, Т-реактор и 1 двигатель) к одному 12-импульсному трансформатору невозможно.

Более подробная информация приведена в руководстве по 12-импульсной работе.

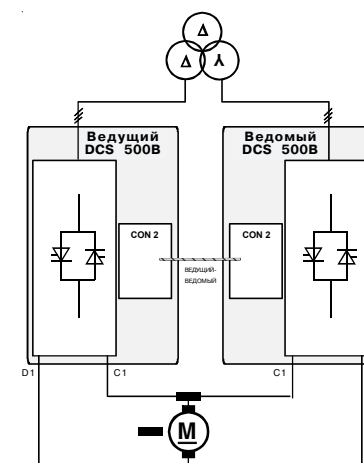


Рис.3/5: 12-импульсное параллельное включение

3.1 Стандартная конфигурация привода с использованием внутреннего источника возбуждения

Соединение привода в соответствии с этой схемой обеспечивает наибольшую гибкость и предоставляет наивысшую степень использования стандартных функций контроля, выполняемых приводом. Модификации программы, предназначенные для адаптации привода к внешним соединениям, отсутствуют.

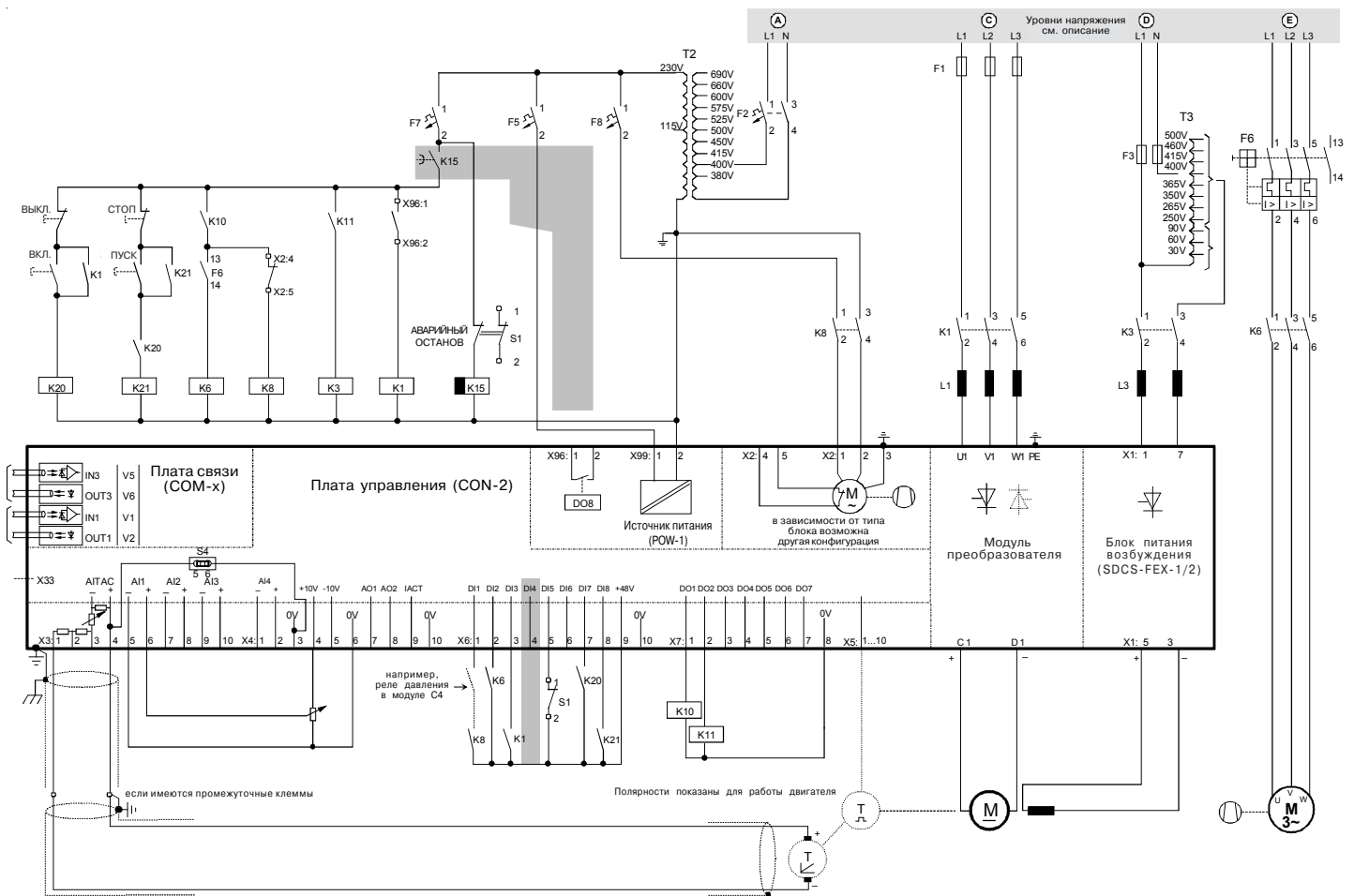


Рис.3.1/1: Стандартная конфигурация привода с использованием внутреннего источника возбуждения

• Выбор элементов

Для этой схемы соединений был выбран тип конструкции C1 / C2 / A5 преобразователя DCS 500B (для типа A7, пожалуйста пользуйтесь схемой 3.3 или выше) с устройством питания возбуждения SDCS-FEX-1 или 2A. Устройство питания возбуждения может использоваться при сетевом напряжении до 500В, оно обеспечивает ток возбуждения до 6 / 16А. Для получения больших токов возбуждения используйте следующее по мощности устройство питания возбуждения DCF 503A/4A (схема соединений приведена на рис. 3.3/1) или трехфазное устройство питания DCF 500B (схема соединений приведена на рис. 3.5/2).

• Питание

Имеется несколько элементов, которые требуют питания:

- Силовая часть преобразователя: от 200 В до 1000 В в зависимости от типа преобразователя; см. главу 2
- Питание электронных схем преобразователя: 115 В или 230 В, выбирается переключкой
- Охлаждающий вентилятор преобразователя: 230 В, 1-фазное; см. Технические характеристики
- Питание силовой части источника возбуждения: от 115 В до 500 В; с изолирующим / автотрансформатором до 600 В; см. главу 2 и / или Технические характеристики
- Охлаждающий вентилятор двигателя: в зависимости от изготовителя двигателя / местных требований
- Релейная логика: в зависимости от местных требований

Используются предохранители F1, поскольку преобразователи конструктивного типа C1 и C2 не имеют встроенных предохранителей. Все элементы, которые могут питаться напряжением 115/230 В были скомбинированы и питаются от одного изолирующего трансформатора T2. Все элементы настроены на напряжение питания 230 В или выбраны для этого уровня напряжения. Различные потребители имеют отдельные предохранители. Так как T2 имеет соответствующие отводы, он может быть подсоединен к источнику питания, используемому для силовой части преобразователя.

То же самое может быть применено к цепи питания возбуждения. Имеется два различных типа согласующих трансформаторов. Один может быть использован при напряжении питания до 500 В, другой при напряжении до 690 В. Не используйте первичный отвод 690 В вместе с питанием источника возбуждения SDCS-FEX-1/2A!

В зависимости от напряжения питания вентилятора двигателя, питание может быть взято от источника, используемого для силовой части преобразователя.

В случае, если питание для A, D и E должно быть получено от источника, используемого для C, должно быть принято решение, будут использованы предохранители F1 для двух целей (защита силовой части + вспомогательного питания) или нет. Кроме того, перед подключением C следует проверить, возможно ли питание потребителей напряжением такой формы (см. главу «Сетевые дроссели»). Если преобразователь питается непосредственно от трансформатора высоковольтного преобразователя в точке C, при проектировании привода требуется рассмотреть дополнительные условия (подробности предоставляются по запросу).

• Управление

Релейная логика может быть разделена на три части:

a: Формирование команд ON/OFF (ВКЛЮЧЕНО/ВЫКЛЮЧЕНО) и START/STOP (СТАРТ/СТОП):

Команды, представленные K20 и K21 (интерфейсные реле с фиксацией) могут быть сформированы ПЛК и переданы на клеммы преобразователя или через реле, создающие гальваническую развязку, или напрямую с использованием сигналов 24 В. Абсолютная необходимость в использовании жестко соединенных сигналов отсутствует. Эти сигналы также могут быть переданы по каналу последовательной связи. При выборе той или иной возможности для того или иного сигнала может быть реализовано даже смешанное решение.

b: Генерирование управляющих и контрольных сигналов:

Главный силовой контактор цепи якоря K1 управляется сухим контактом, расположенным на электронной плате питания.0 Состояние этого контактора проверяется преобразователем через двоичный вход 3. Контактор питания возбуждения K3 управляется вспомогательным контактом K11, соединенным с двоичным выходом преобразователя. Двоичные выходы состоят из релейных устройств, способных обеспечить примерно 50 мА каждый при общем ограничении тока около 160 мА для всех выходов. Контакторы K6 и K8 управляют вентиляторами системы привода. Они управляются вспомогательным контактом K10 (аналогичным K11). Последовательно с K6 имеется вспомогательный контакт автоматического выключателя F6, который контролирует питание вентилятора двигателя. Для контроля питания вентилятора преобразователя последовательно с K8 установлен контакт датчика температуры. Для контроля состояния питания вентиляторов от преобразователя используются вспомогательные контакты K6 и K8, соединенные с двоичными входами 1 и 2. Назначение K15 описано в следующем пункте.

c: Режим остановки помимо ON/OFF и START/STOP:

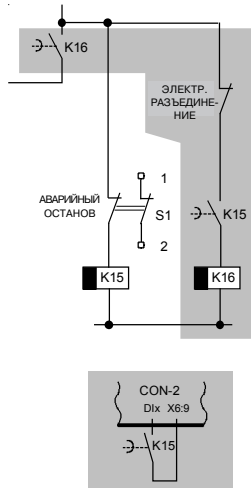
В этой главе делается попытка объяснить реакцию привода при работе входов, именуемых EMERGENCY_STOP (АВАРИЙНАЯ ОСТАНОВКА) (906) или COAST_STOP (ОСТАНОВКА ПО ИНЕРЦИИ) (905). Используемая здесь для объяснения схема внешних соединений может использоваться только в качестве примера!

Для АВАРИЙНОЙ ОСТАНОВКИ следует принять во внимание различные предварительные условия. Это объяснение сконцентрировано только на функциональном уровне и не учитывает специальные условия безопасности, зависящие от типа машины.

В этом случае, если происходит аварийная остановка, информация передается в преобразователь через двоичный вход 5. Преобразователь будет действовать в соответствии с запрограммированной функцией (остановка с замедлением, ограничение тока или движение по инерции). Если преобразователю не удастся остановить привод в течение времени, установленного в K15, вспомогательный контакт выключит

управляющее питание. Вследствие этого контакторы основного питания K1 и все остальные будут выключены. Это может привести к отказу элементов (см. Инструкцию по эксплуатации). Эта опасность может быть минимизирована путем добавления другой временной задержки (элементы, показанные ниже на сером фоне). При этом возможен другой режим остановки.

- Сигнал аварийной остановки включает внутри преобразователя функцию замедления, как описано ранее. Если привод останавливается в течение времени, определенного K15, преобразователь выключает главный контактор питания K1. Если преобразователю не удастся остановить привод в течение этого времени, K15 включит функцию ELECTRICAL DISCONNECT (ЭЛЕКТРИЧЕСКОЕ ОТКЛЮЧЕНИЕ) с временной задержкой, определенной K16. Эта информация будет передана в преобразователь на свободный двоичный вход. Этот вход должен быть подключен ко входу COAST_STOP (ОСТАНОВКА ПО ИНЕРЦИИ) логики привода. Вход COAST_STOP инициирует максимально быстрое снижение тока до нуля. Время задержки K16 должно быть немного больше, чем время, необходимое контроллеру тока для снижения тока до нуля. Когда время K16 закончится, управляющее напряжение будет выключено и все силовые контакторы отключатся.



- Если не требуется заботиться о скорости привода, функция K16 может быть включена командой ELECTRICAL DISCONNECT (ЭЛЕКТРИЧЕСКОЕ ОТКЛЮЧЕНИЕ).

d: Управление главным контактором от ПЛК только по причинам безопасности:

Этот режим не рекомендуется в качестве стандартной процедуры включения или отключения. Тем не менее, он иногда применяется для удовлетворения правил безопасности или по другим причинам. В таких случаях рекомендуется выполнять следующие указания:

- Предполагается, что контакт ПЛК соединен последовательно с K1 (ниже клемм с обозначением X96: 1 и 2) или последовательно со вспомогательным контактом K16, или заменяя его
- Выключение основного питания в регенеративном режиме может привести к отказу элементов (см. Инструкцию по эксплуатации)
- ПЛК вырабатывает команду «выключение главного контактора». Необходимы два типа контактов:
- Предварительно запускаемый контакт в этом случае должен быть подключен к неиспользуемому двоичному входу преобразователя; этот вход должен быть подключен к сигналу START_INHIBIT (ЗАПРЕТ ЗАПУСКА) (908). Это блокирует контроллеры, пытаясь снизить ток до нуля и выключить основной контактор с точки зрения преобразователя (независимо, используется команда преобразователя, или нет).
- Обычный контакт тогда сможет управлять основным контактором.
- Могут быть обнаружены аварийные сигналы, вызванные окончанием времени, или ошибка; они должны быть сброшены или обойдены (например, с помощью функции автоматического повторного включения).

• Последовательность

Когда на преобразователь подается команда ON (ВКЛ) и отсутствуют действующие сигналы ошибки, преобразователь включает контактор вентилятора, возбуждения и питания, проверяет напряжение питания и состояние контакторов и, при отсутствии сообщений об ошибках, разблокирует регуляторы и начинает ожидание команды RUN (ПУСК). Когда подается команда ПУСК, сигнал задания скорости разблокируется, и включается режим управления скоростью (подробнее см. «Описание программного обеспечения»).

3.2 Конфигурация привода с использованием внутреннего источника возбуждения с уменьшенным количеством внешних элементов.

Соединение привода в соответствии с этой схемой дает те же характеристики управления, но меньшую степень гибкости и почти полное отсутствие внешних контрольных функций со стороны привода. Программное обеспечение должно быть адаптировано к внешним соединениям.

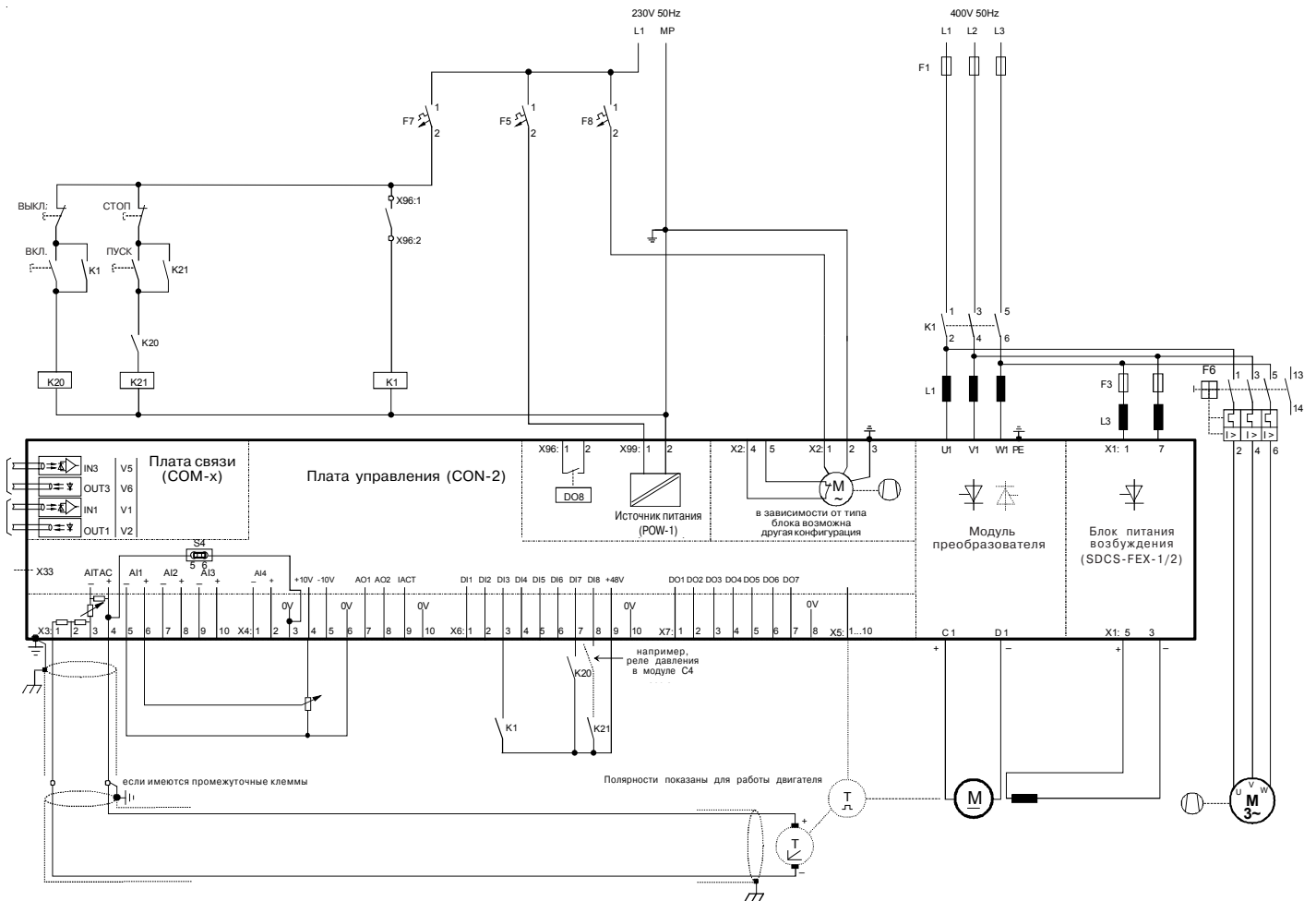


Рис.3.2/1: Конфигурация привода с использованием внутреннего источника возбуждения с уменьшенным количеством внешних элементов.

• Выбор элементов

аналогично рис. 3.1/1

• Питание

Имеется несколько элементов, которые требуют питания: Вследствие схемы соединений должны быть учтены предварительные условия:

- Силовая часть преобразователя: от 200 В до 500 В в зависимости от типа преобразователя; см. главу 2
- Питание электронных схем преобразователя: используется только вариант 230 В, выбирается переключкой
- Охлаждающий вентилятор преобразователя: 230 В, 1-фазное; см. Технические характеристики
- Питание силовой части источника возбуждения: от 200 В до 500 В; см. главу 2 и / или Технические характеристики
- Охлаждающий вентилятор двигателя: напряжение двигателя выбирается в соответствии с напряжением, используемым для питания якоря
- Релейная логика: выбираются элементы на 230 В!

Эта конфигурация в основном идентична показанной на рис. 3.1/1. Следует проверить соответствие номинала F1 наличию дополнительной нагрузки, подобной источнику возбуждения и вентилятору двигателя. Все элементы или выбираются на 230 В, или устанавливаются на 230 В, чтобы их можно было объединить и питать от вспомогательного источника питания. Различные потребители имеют отдельные предохранители.

• Управление и безопасность

Релейная логика может быть разделена на три части:

a: Формирование команд ON/OFF (ВКЛЮЧЕНО/ВЫКЛЮЧЕНО) и START/STOP (СТАРТ/СТОП): аналогично рис. 3.1/1

b: Формирование управляющих и контрольных сигналов:

Главный силовой контактор K1 управляется таким же образом, что и на рис. 3.1/1. Питание источника возбуждения и вентилятора двигателя снимается с выхода K1. Таким образом, все 3 потребителя управляются одинаково.

Контроль вентилятора не рассматривается. Поэтому должны быть сделаны настройки параметров:

Соединение (по умолчанию)

следует изменить на:

910 с 10701 10908
911 с 10703 10908
906 с 10709 12502

c: Режим остановки помимо ON/OFF и START/STOP: Не рассматривается!

• Последовательность

Когда на преобразователь подается команда ON (ВКЛ) и отсутствуют действующие сигналы ошибки, преобразователь включает контактор вентилятора, возбуждения и питания, проверяет напряжение питания и состояние контакторов и, при отсутствии сообщений об ошибках, разблокирует регуляторы и начинает ожидание команды RUN (ПУСК). Когда подается команда ПУСК, сигнал задания скорости разблокируется, и включается режим управления скоростью (подробнее см. «Описание программного обеспечения»).

3.3 Стандартная конфигурация привода с использованием внешнего полурегулируемого возбуждения (1 фаза)

Соединение привода в соответствии с этой схемой обеспечивает наибольшую гибкость и предоставляет наивысшую степень использования стандартных функций контроля, выполняемых приводом. Модификации программ, предназначенные для адаптации привода к внешним соединениям, отсутствуют.

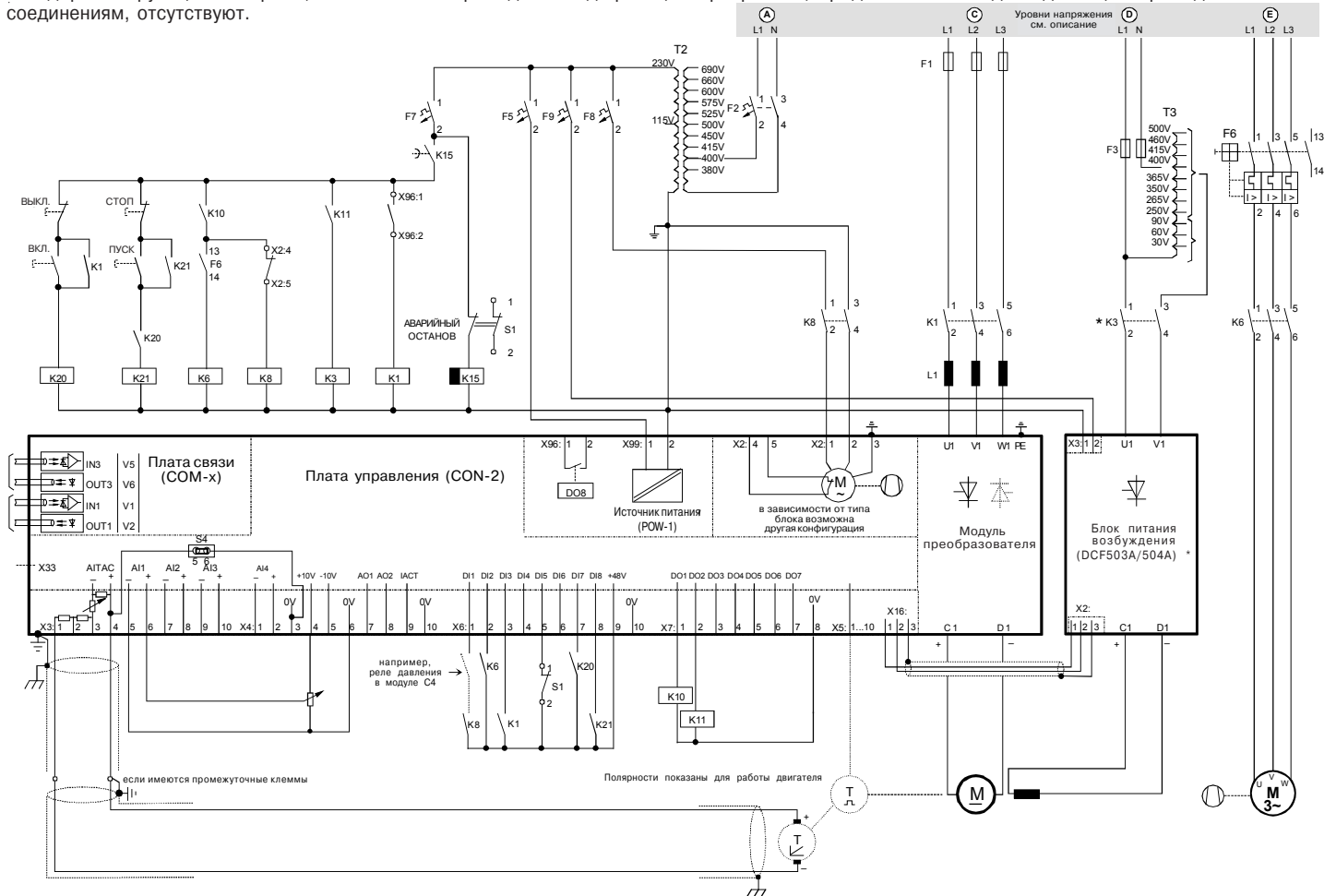


Рис.3.3/1: Стандартная конфигурация привода с использованием внешнего полурегулируемого возбуждения (1 фаза)

• Выбор элементов

Для этой схемы соединений был выбран преобразователь DCS 500B с источником питания возбуждения DCF 503A/4A. Если для питания возбуждения используется DCF 504A, возможно изменение полярности возбуждения. Тогда для питания якоря, в случае невысоких требований к приводу, достаточен DCS 501B (2-Q). Источник питания возбуждения может использоваться при сетевом напряжении до 500 В, обеспечивая ток возбуждения до 50 А. Для больших токов возбуждения требуется источник с 3-фазным питанием DCF 500B (соединения показаны на рис. 3.5/2).

• Питание

Имеется несколько элементов, которые требуют питания:

- Силовая часть преобразователя: от 200 В до 1000 В в зависимости от типа преобразователя; см. главу 2
- Питание электронных схем преобразователя: 115 В или 230 В, выбирается переключателем
- Охлаждающий вентилятор преобразователя: 230 В 1 фаза; 400 В /690 В 3 фазы для A6/A7; см. Технические характеристики
- Питание силовой части источника возбуждения: от 115 В до 500 В; с изолирующим / автотрансформатором до 690 В; см. главу 2 и / или Технические характеристики
- Питание электронных схем устройства возбуждения: от 115 В до 230 В
- Охлаждающий вентилятор двигателя: в зависимости от изготовителя двигателя / местных требований
- Релейная логика: в зависимости от местных требований

Эта конфигурация в основном идентична показанной на рис. 3.1/1. В дополнение к рис. 3.1/1 устройство питания возбуждения требует питания электронных схем, которое имеет отдельный предохранитель и поступает с обмотки 230 В трансформатора T2. Контроллер возбуждения управляется по последовательному каналу связи, подключенному к клемме X16: на преобразователе питания якоря. При этом способе питания возбуждения может быть использован первичный отвод 690 В!

В случае, если питание для **A**, **D** и **E** должно поступать от источника, используемого для **C**, требуется принять решение, могут быть использованы предохранители F1 для двух целей (защита силовой части + вспомогательное питание), или нет. Кроме того, перед подключением **C** требуется проверить, возможно ли питание потребителей напряжением такой формы (см. главу «Сетевые дроссели»).

• Управление

Релейная логика может быть разделена на три части, как показано на рис. 3.1/1. В основном, для этой конфигурации может быть использована логика, показанная на рис. 3.2/1. Мощность привода и его значимость могут быть критериями для выбора логики в соответствии с рис. 3.1/1 или рис. 3.2/1 или в виде их комбинации.

* **Рекомендация:** Если используется источник питания возбуждения DCF 504A, сохраните показанный способ управления K3!

• Последовательность

аналогична рис. 3.1/1

3.5 Типовая конфигурация для приводов большой мощности

Эта схема была создана, чтобы показать конфигурацию для больших приводов, предпочтительно с током питания якоря более 2000 А и трехфазным питанием источником источника возбуждения. Для таких приводов используются конструктивные типы преобразователей А6 и А7. Основная идея идентична рис. 3.1/1.

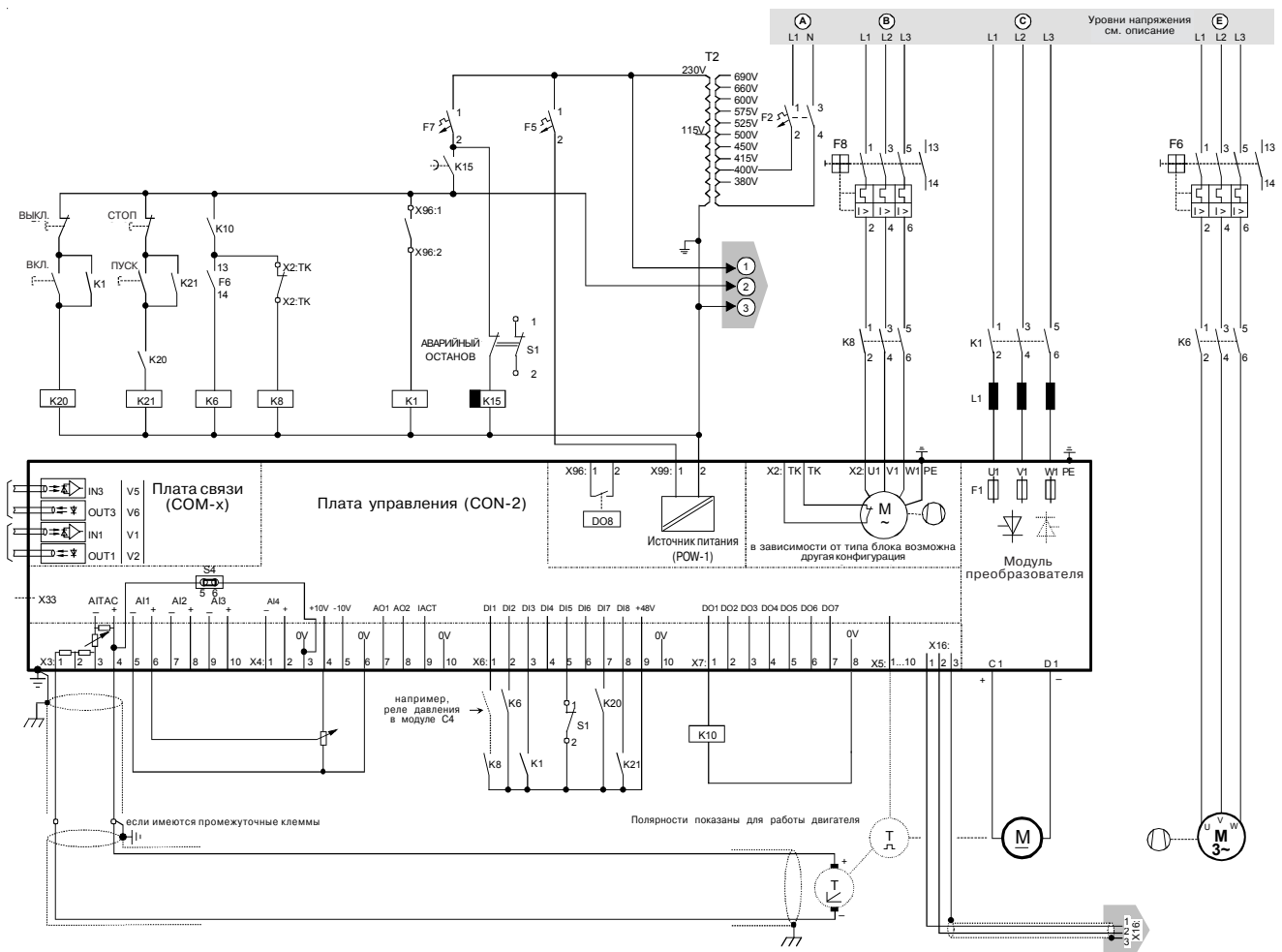


Рис.3.5/1: Типовая конфигурация для приводов большой мощности (устройство питания якоря DCS 500B)

• Выбор элементов

Для этой схемы соединений был выбран преобразователь DCS 500B конструктивного типа А6 и А7 с трехфазным питанием источника возбуждения. Источник питания возбуждения может быть использован при сетевом напряжении до 500 В, он обеспечивает ток возбуждения до 540 А.

• Питание

Имеется несколько элементов, которые требуют питания:

- Силовая часть преобразователя питания якоря;
- Силовая часть преобразователя питания возбуждения;
- Питание электронных схем преобразователя;
- Охлаждающий вентилятор преобразователя;

- от 200 В до 1000 В в зависимости от типа преобразователя; см. главу 2
- от 200 В до 500 В
- 115 В или 230 В, выбирается переключкой
- 230 В 1 фаза для А6 (якорь), С1 + С2 (возбуждение); 400 В / 690 В 3 фазы для А6/А7 (якорь); см. Технические характеристики
- в зависимости от изготовителя двигателя / местных требований
- в зависимости от местных требований

Эта конфигурация в основном идентична показанной на рис. 3.1/1. Используемые здесь преобразователи значительно более мощные, чем в предыдущих случаях. Они оборудованы предохранителями в плечах силовой части. Поэтому F1 изображен внутри квадрата силовой части. Требуется ли дополнительные предохранители между питающим трансформатором или нет, должно быть решено в каждом конкретном случае. В этой конфигурации трансформатор питания возбуждения Т3 не может быть использован! См. также схему питания на рис. 3.4/1 (полностью регулируемое возбуждение).

В случае, если питание для А, В, D и E должно поступать от источника, используемого для С, требуется принять решение, могут быть использованы предохранители F1 для двух целей (защита силовой части + вспомогательное питание), или нет. Кроме того, перед подключением С требуется проверить, возможно ли питание потребителей напряжением такой формы (см. главу «Сетевые дроссели»).

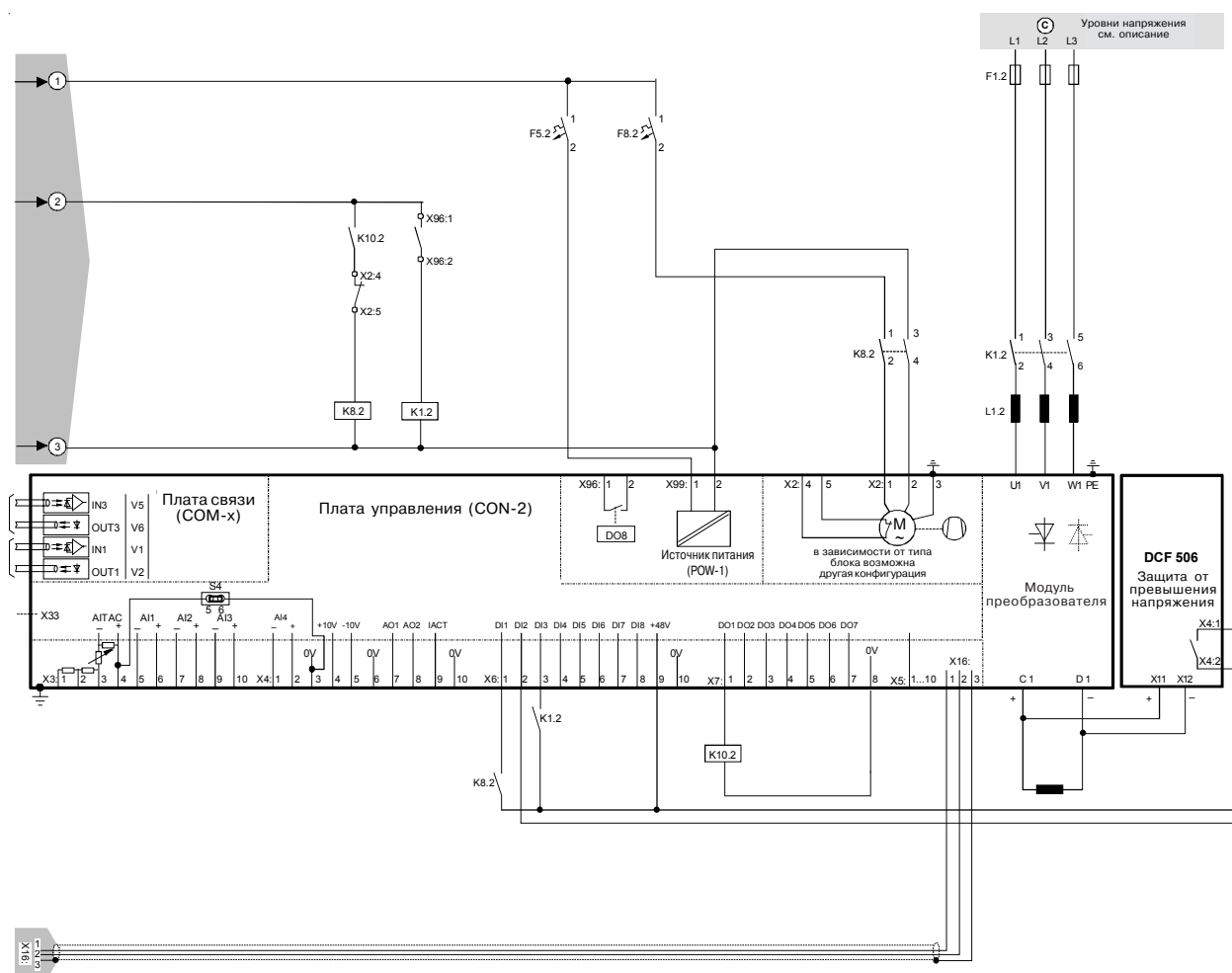


Рис.3.5/2: Типовая конфигурация для приводов большой мощности (устройство питания возбуждения DCF 500B)

• Управление

Релейная логика может быть разделена на три части. Для этой конфигурации в основном может использоваться логика, показанная на рис. 3.2/1. Вследствие мощности и значимости привода рекомендуется использовать показанную логику.

a: Формирование команд ON/OFF (ВКЛЮЧЕНИЕ/ВЫКЛЮЧЕНИЕ) и START/STOP (СТАРТ/СТОП): аналогично рис. 3.1/1

b: Формирование сигналов управления и контроля: аналогично рис. 3.1/1

Каждый преобразователь сам контролирует свой главный контактор и питание вентилятора.

c: Режим остановки помимо ON/OFF и START/STOP: аналогичен рис. 3.1/1

Рекомендуется использовать в приводах такого типа дополнительную систему безопасности, обеспечиваемую использованием функции ELECTRICAL DISCONNECT (ЭЛЕКТРИЧЕСКОЕ ОТКЛЮЧЕНИЕ).

• Последовательность

Она в основном аналогична показанной на рис. 3.1/1. 3-фазное устройство возбуждения снабжено более подробными сервисными функциями по сравнению с однофазным (SDCS-FEX-2A или DCF 503A/4A). Тем не менее с точки зрения управления (двоичные сигналы, передаваемые на преобразователь питания якоря) оно будет работать точно таким же образом, как и однофазное!

Когда на преобразователь питания якоря подается команда ON (ВКЛ) и отсутствует действующий сигнал ошибки, преобразователь передает эту команду по последовательной линии связи на преобразователь возбуждения. После этого преобразователь замыкает контактор вентилятора и главный контактор, проверяет напряжение питания и состояние контакторов и при отсутствии сообщений об ошибках разблокирует регуляторы. Затем производятся те же действия, что и описанные при рассмотрении рис. 3.1/1.

В случае, если устройство питания возбуждения регистрирует ошибку, общий сигнал ошибки посылается на преобразователь питания якоря. Параллельно ошибка индицируется на 7-сегментном дисплее устройства питания возбуждения и на его двоичном выходе, если это запрограммировано. Преобразователь питания якоря будет показывать на своем дисплее сообщение об ошибке устройства возбуждения с кодом F39. Если привод работал, он самостоятельно выключится. Затем система управления должна, после удаления команд ON/OFF и RUN (ПУСК), передать команду сброса на преобразователь питания якоря. Сообщение об ошибке больше не будет показываться. При получении новой команды запуска преобразователь питания якоря, прежде всего посылает команду сброса на преобразователь питания возбуждения. Затем устройство питания возбуждения сбрасывает свое сообщение об ошибке, если была устранена причина его появления. После получения устройством питания возбуждения команды запуска от преобразователя питания якоря, оно включает свой главный контактор.

Нет необходимости в обмене информацией, подобной командам, действительным значениям или сообщениям об ошибках, в пределах преобразователя питания возбуждения и системы управления, основанном на последовательном канале связи PROFIBUS или других. В случае желания использовать более удобные сервисные возможности 3-фазного устройства питания возбуждения, это будет нетрудно сделать с помощью линейки клемм или через последовательный канал связи.

3.6 Типовая конфигурация для приводов большой мощности, соединенных по 12-импульсной параллельной схеме типа «Ведущий - Ведомый»

Эта схема соединений может использоваться для 12-импульсных параллельных систем. Она также основана на конфигурации, приведенной на рис. 3.1/1. Такая конфигурация может быть выполнена при использовании как двух преобразователей на 25 А, так и двух преобразователей на 5200 А. Наиболее часто эта конфигурация выбирается по соображениям общей мощности. Поэтому схема соединений полностью адаптирована к преобразователям типоразмеров А5 (вентилятор преобразователя однофазный) и А7. Для питания возбуждения используется соединение источника возбуждения, показанное на рис.3.5/2. Если используется меньший типоразмер, выделите интересующую часть из схем, показанных на приведенных ранее рисунках.

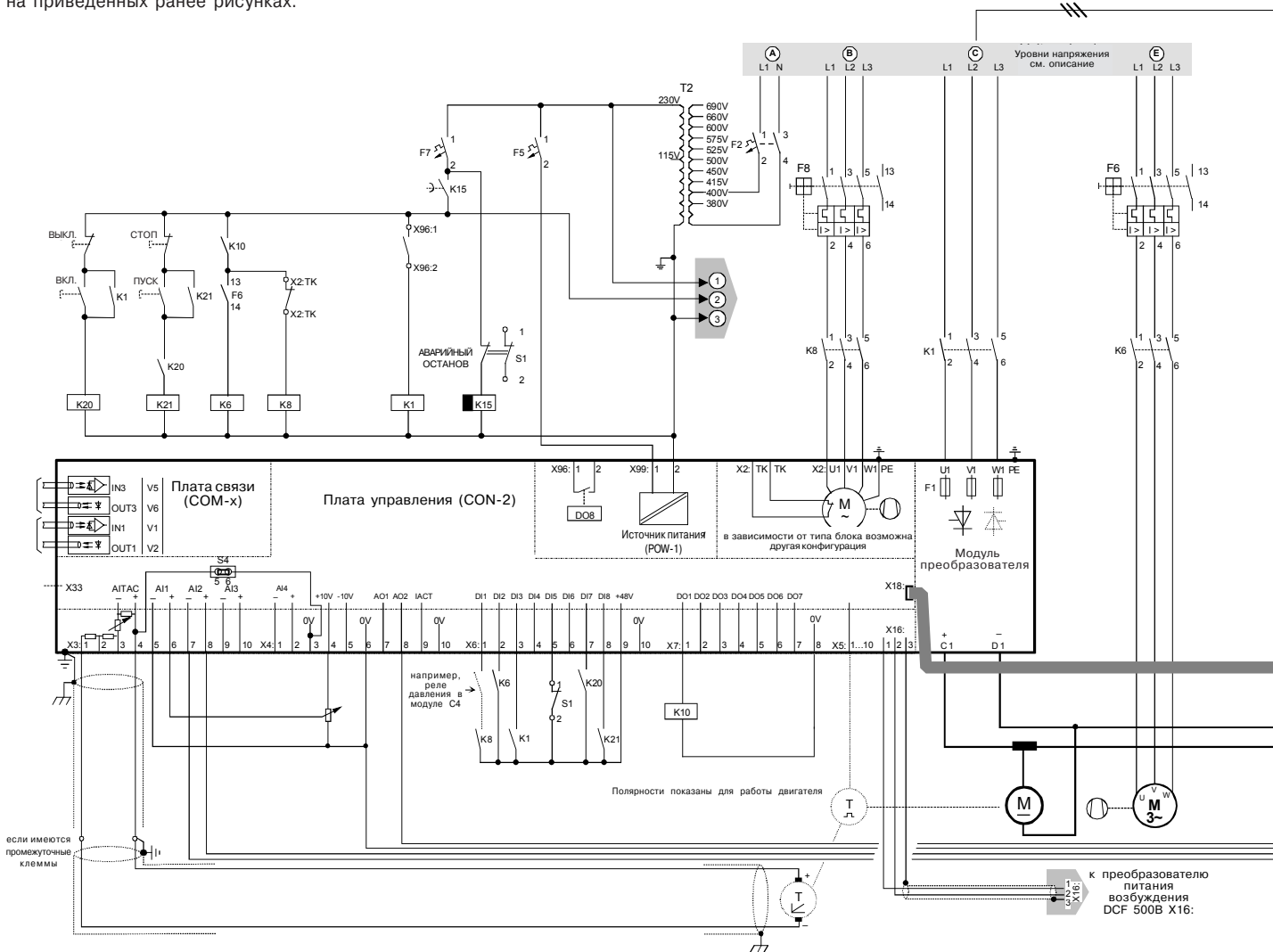


Рис.3.6/1: Типовая конфигурация для приводов большой мощности, соединенных по 12-импульсной параллельной схеме (ВЕДУЩИЙ).

• Выбор элементов

См. замечания выше.

• Питание

Имеется несколько элементов, которые требуют питания:

- Силовая часть преобразователя питания якоря: от 200 В до 1000 В в зависимости от типа преобразователя; см. главу 2
- Питание электронных схем преобразователя: 115 В или 230 В, выбирается перемычкой
- Охлаждающий вентилятор преобразователя: 230 В 1 фаза для C1 + C2, А5; 400 В / 690 В 3 фазы для А6/А7 ; см. Технические характеристики
- Питание возбуждения двигателя: см. рис. 3.5/2
- Охлаждающий вентилятор двигателя: в зависимости от изготовителя двигателя / местных требований
- Релейная логика: в зависимости от местных требований

Эта конфигурация в основном идентична показанной на рис. 3.5/1. Система привода питается от 12-импульсного трансформатора, который имеет две вторичные обмотки, со сдвигом фазы 30°. В этом случае требуется принять решение, каким образом будут формироваться уровни напряжений **А**, **В**, **С**, **Д**=возбуждение и **Е**.

Следует обратить внимание на вспомогательное напряжение **А**:

- достаточна ли мощность трансформатора Т2 для питания всех потребителей? Потребителями являются электронные схемы всех преобразователей, возможно, вентиляторы двух 12-импульсных преобразователей и устройства питания возбуждения, основные контакторы, схемы контроля и т.д.
- Требуется ли резервирование и/или гибкость, чтобы работать независимо с ведущим и ведомым устройствами?

При необходимости может быть создано несколько уровней вспомогательного напряжения (А, А', А'' и т.п.).

• Питание (продолжение)

После этого должно быть принято решение, каким образом различные потребители будут защищены от отказов любого типа. Если используются автоматические выключатели, учтите их размыкающую способность. Примите ранее данные советы в качестве исходной идеи. См. также питание на рис. 3.4/1 (полностью регулируемое возбуждение).

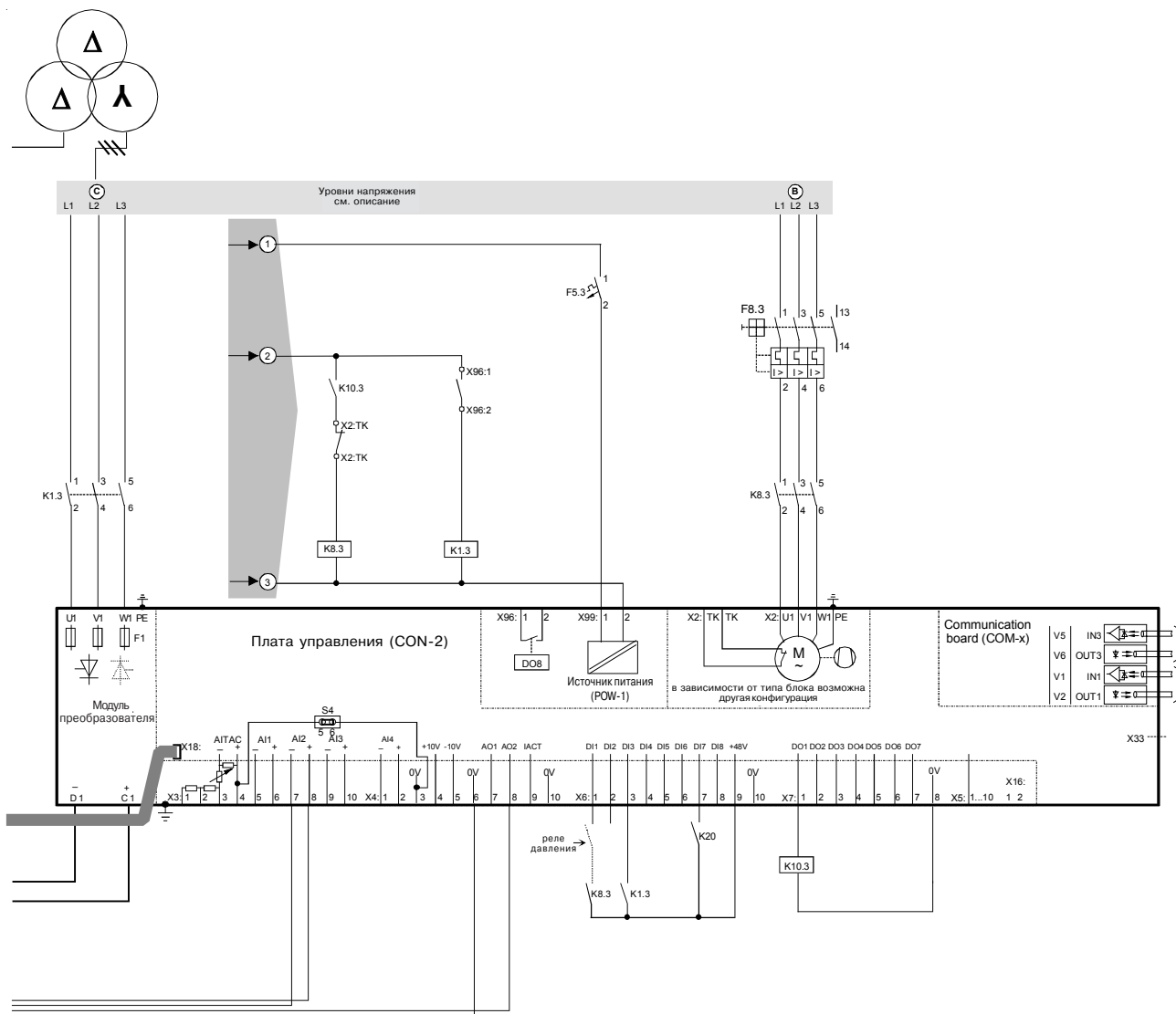


Рис.3.6/2: Типовая конфигурация для приводов большой мощности, соединенных по 12-импульсной параллельной схеме (ВЕДОМЫЙ).

• Управление

Релейная логика может быть разделена на три части. Для этой конфигурации в основном может использоваться логика, показанная на рис. 3.2/1. Вследствие мощности и значимости привода рекомендуется использовать показанную логику.

a: Формирование команд ON/OFF (ВКЛЮЧЕНО/ВЫКЛЮЧЕНО) и START/STOP (СТАРТ/СТОП): аналогично рис. 3.1/1

b: Формирование сигналов управления и контроля: аналогично рис. 3.1/1

Каждый преобразователь самостоятельно контролирует свой главный контактор и питание вентилятора.

c: Режим остановки помимо ON/OFF и START/STOP: аналогичен рис. 3.1/1

Рекомендуется использовать в приводах такого типа дополнительную систему безопасности, обеспечиваемую использованием функции ELECTRICAL DISCONNECT (ЭЛЕКТРИЧЕСКОЕ ОТКЛЮЧЕНИЕ).

• Последовательность

Схема соединений основана на постоянном 12-импульсном режиме без какой-либо адаптации, касающейся резервирования, на работе одного преобразователя в качестве ведущего и на обеспечении управления возбуждением. Все замечания, приведенные в главе 3.5 могут быть также применены к данной конфигурации. Преобразователи обмениваются двоичными сигналами для реверсирования моста и для быстрого контроля по плоскому кабелю, подключенному к X18. Обмен аналоговыми сигналами, такими как задание тока и действительное значение тока, осуществляется через блоки клемм X3: / X4: Чтобы иметь возможность обмениваться данными через подключенный к X18 плоский кабель, в ведущем и ведомом преобразователе должны быть установлены параметры группы 36 и подключенные входы/выходы должны работать. Чтобы обеспечить обмен текущими данными аналоговых входов и выходов должны быть установлены параметры групп 1 и 2 в ведущем и ведомом устройстве. Дополнительная информация и подробный список параметров приведены в руководстве «Планирование и запуск для 12-импульсных силовых преобразователей»

• Инженерное замечание

Если система привода должна продолжать действовать в случае отказа, необходимо и, как правило, возможно резервирование! В общем случае, ошибки и отказы могут возникнуть в любых элементах в любое время, результат будет иметь последствия различной степени серьезности в зависимости от того, насколько отдельный элемент влияет на ситуацию. Поэтому в первую очередь должны быть определены ошибки и отказы, влияющие на режим резервирования. Ошибки и отказы, вызывающие серьезные повреждения, могут происходить в источнике питания / 12-импульсном трансформаторе, в двух преобразователях, питающих якорь, в блоке питания возбуждения, в 12-импульсном межфазном реакторе или в двигателе. Для увеличения надежности привода в случае, когда условия нагрузки и характеристики двигателя позволяют использовать систему с уменьшенной мощностью, можно принять меры предосторожности. Это можно сделать, например, путем использования двух трансформаторов вместо одного 12-импульсного трансформатора, путем введения 6-импульсного режима в преобразователях (включен только один преобразователь, второй остается выключенным), путем установки второго устройства питания возбуждения на случай аппаратных отказов или осуществления управления возбуждением посредством одного или другого преобразователя, а также возможностью обхода 12-импульсного межфазного дросселя.

И D 3-12

3ADW000066R0722_DCS500_System_description_ru.g

ООО "СвязьЭнергоСервис" - www.comens.ru

4 Обзор программного обеспечения (Версия 21.2xx)

4.1 Программа проектирования GAD

Стандартная схема структуры программного обеспечения DCS500 прилагается к этой главе в виде папки.

Кроме всех представленных там функциональных блоков (называемых «Стандартные функциональные блоки»), имеются дополнительные блоки (называемые «Прикладные блоки»), такие как **ABS** (абсолютное значение), **ADD** (сумматоры с 2 и 4 входами), **AND** (схемы И с 2 и 4 входами), **COMP** (компараторы), **CONV** (блоки преобразователей), **COUNT** (счетчик), **DIV** (делитель), **FILT** (фильтр), **FUNG** (генератор функций x-y), **LIM** (ограничитель), **MUL** (умножитель), **OR** (схемы ИЛИ с 2 и 4 входами), **PAR** (параметрический функциональный блок), **PI** (ПИ-контроллер), **SR** (память), **SUB** (вычитатель), **XOR** (схемы ИСКЛЮЧАЮЩЕЕ ИЛИ) и другие.

Оба типа хранятся в преобразователе и поставляются с каждым преобразователем. Прикладные и стандартные функциональные блоки имеются также в виде библиотеки в файловом формате. Эта библиотека служит основой для ваших специализированных модификаций.

Так как библиотека всегда является копией библиотеки, имеющейся в преобразователе, предыдущие библиотеки автоматически включаются в последнюю.

Инструменты ввода в эксплуатацию и обслуживания для DCS500 (пульт или инструментальное средство DDC/CMT Tool) могут соединять и разъединять функциональные блоки, и поэтому могут создавать специализированные прикладные программы. Однако оба

эти инструмента не могут документировать изменения в программном обеспечении иначе, как в виде таблицы. Поэтому ABB предлагает другой специальный инструмент для создания расширенных программных структур в виде графических схем и поставляет файл данных с этой информацией, предназначенный для передачи в секцию управления приводом с помощью инструмента CMT Tool.

Этот инструмент называется Графический Конструктор Приложений **GAD** (Graphical Application Designer). Программа GAD предназначена только для работы в автономном режиме и для передачи в привод изменений в программном обеспечении требуется программа CMT Tool.

Программа для ПЭВМ GAD обладает следующими функциями:

- разработка приложений и программирование
- графический редактор для создания и изменения диаграмм программ
- управляемое пользователем формирование документации
- компиляция прикладного файла для загрузки в преобразователь с помощью программы CMT Tool
- компиляция файла диаграммы для загрузки в окно программы CMT Tool с целью просмотра в интерактивном режиме текущих значений

Системные требования / рекомендации:

- минимум 486 PC, оперативная память 4 МБ, 40МБ свободного места на жестком диске
- операционная система: Windows 3.x, 95, 98, NT, 2000 или XP

Стандартный функциональный блок

Прикладной блок

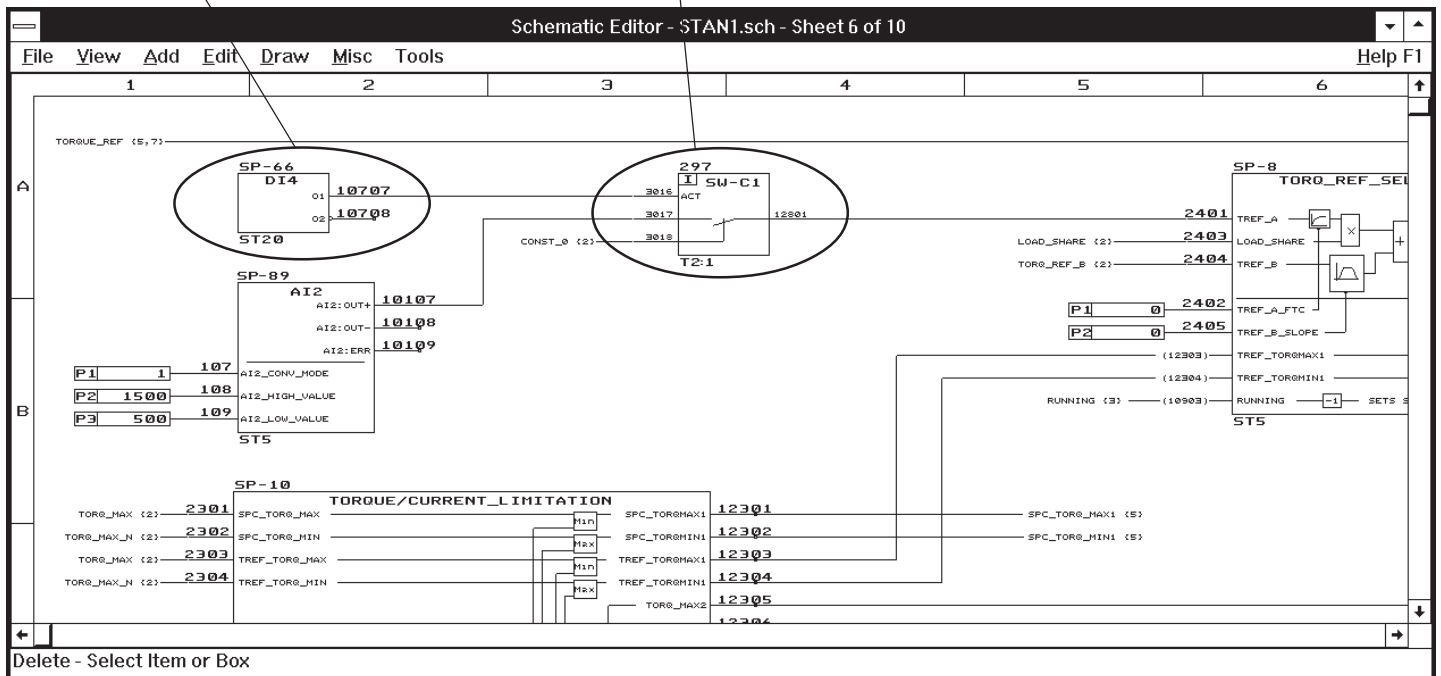


Рис. 4.1/1 Стандартные и прикладные функциональные блоки, используемые с программой GAD

Обратите внимание:

Для получения более полной информации о программе для ПЭВМ GAD и о библиотеке имеются руководства, описывающие возможности программы и работу с ней.

4.2 Введение в структуру программы и работу с ней

В целом программное обеспечение состоит из соединенных функциональных блоков. Каждый из этих отдельных функциональных блоков выполняет подфункцию общей функции. Функциональные блоки могут быть подразделены на две категории:

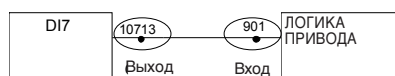
- **Постоянно активные функциональные блоки**, они практически всегда используются; описаны на последующих страницах.
- **Функциональные блоки**, которые хотя и доступны в пределах программного обеспечения в качестве стандартных, но **должны быть специально активированы**, когда требуются для каких-либо особых целей. К ним относятся, например:
схемы И с двумя или четырьмя входами, схемы ИЛИ с двумя или четырьмя входами, сумматоры с двумя или четырьмя входами, умножители/делители и т.п.

или функции замкнутого контура управления, такие как

интегратор,
ПИ-контроллер, элемент
D-T1 и т.п.

Все функциональные блоки характеризуются входными и выходными линиями, снабженными номерами. Эти входы/выходы могут быть подразделены на две категории:

Входы для обозначения соединений



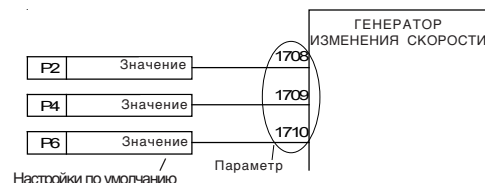
Если вы хотите изменить соединения между функциональными блоками, поступайте следующим образом:

- сначала выберите вход
- затем подключите к выходу

Все соединения, имеющие по одной точке в начале и в конце, могут быть изменены.

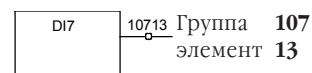
Параметры для установки значений

(такие как время ускорения / время замедления, усиление контроллера, значения задания и другие)



Для выбора входа / параметра применяется следующее:

- Не принимайте во внимание две правые цифры; оставшиеся цифры являются группой и должны быть выбраны
- Две правые цифры являются элементом и должны быть выбраны



Выбор может быть произведен с помощью пульта управления CDP312, используя кнопки с двойными стрелками для группы и одиночными - для элемента, или с помощью компьютерной инструментальной программы CMT/DCS500B.

Следующие страницы соответствуют распечаткам, получаемым с помощью инструментальной программы GAD, с дополнительными пояснениями на основе программы 21.233, которая идентична программе 21.234.

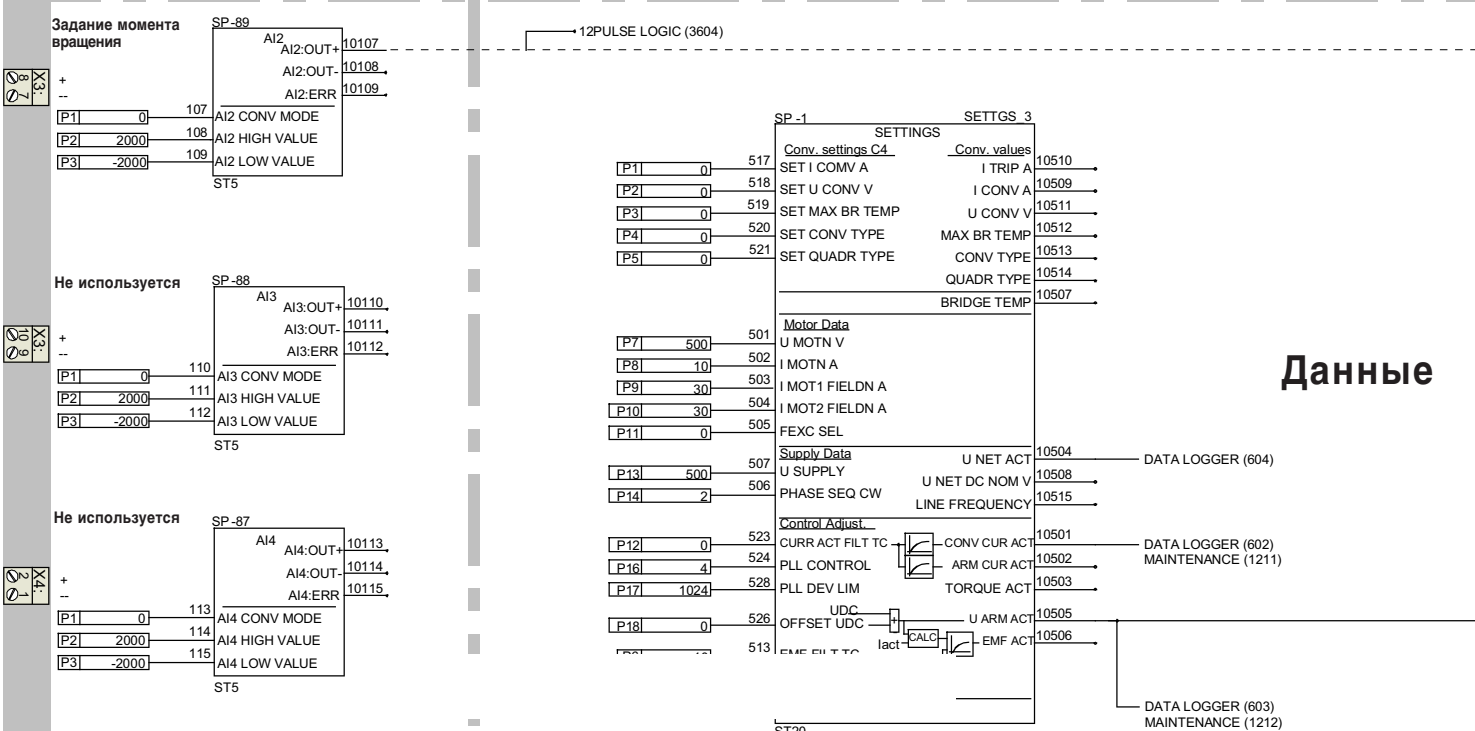
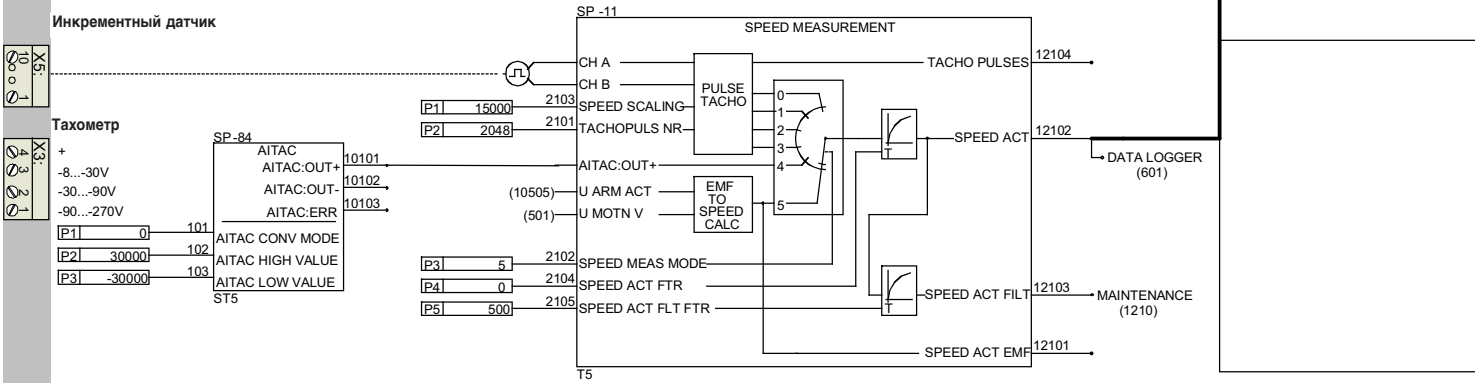
Обратите внимание:

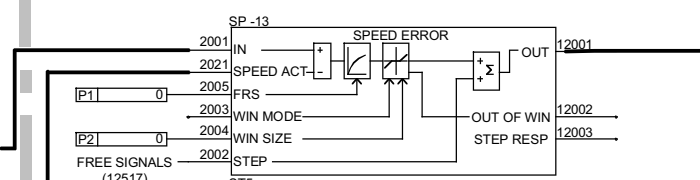
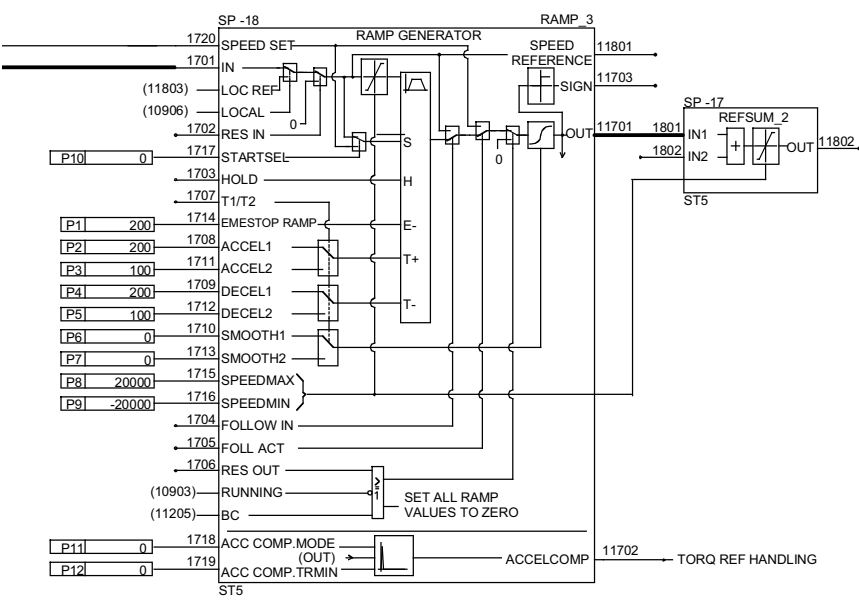
На следующих страницах описаны функциональные возможности, относящиеся к **соединениям**, выполненным при поставке. Если не удается найти требуемый сигнал или определенную функцию, в большинстве случаев проблема может быть разрешена достаточно просто:

- Или требуемый сигнал уже существует, но из-за его сложности его сложно описать, поэтому он помещен в список сигналов, приведенный в описании программного обеспечения.
- Или он может быть сформирован с помощью имеющихся сигналов и дополнительно имеющих функциональных блоков.
- Кроме того, пожалуйста, имейте в виду, что функциональные возможности, описанные на последующих страницах, продублированы в Наборе Двигателя 2. Имеется два набора параметров (группы с 1 по 24), находящиеся в памяти привода.
- Значения параметров показаны в формате GAD-Tool

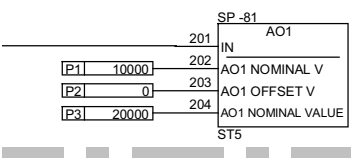
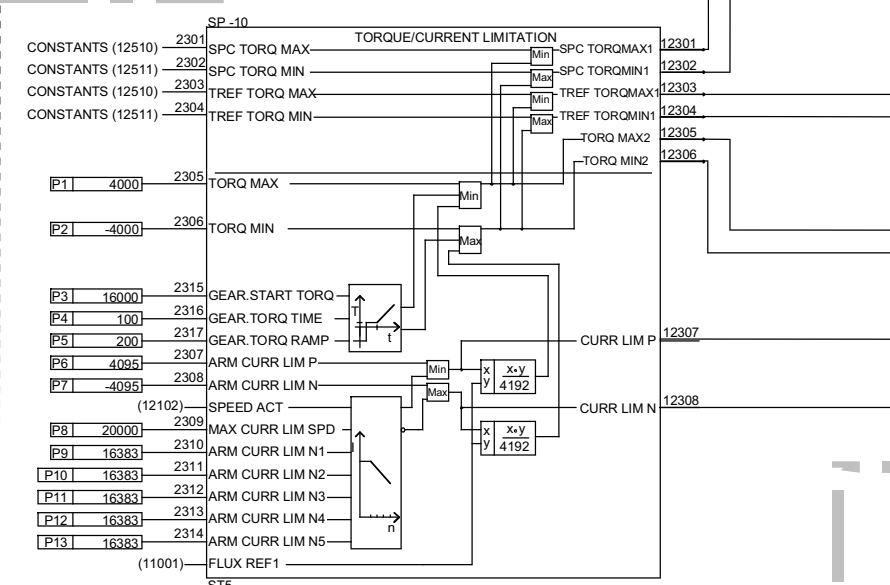
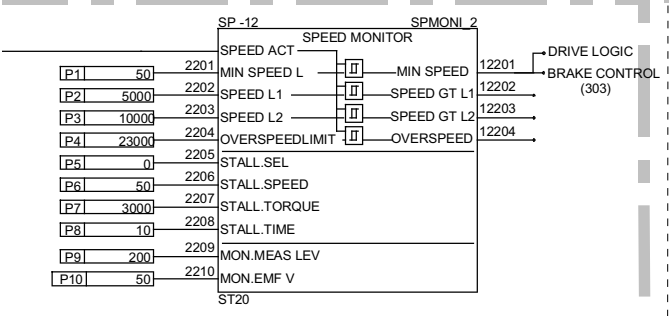
И D 4-2

3ADW000066R0722_DCS500_System_description_ru_g





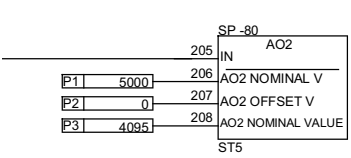
Контроллер скорости

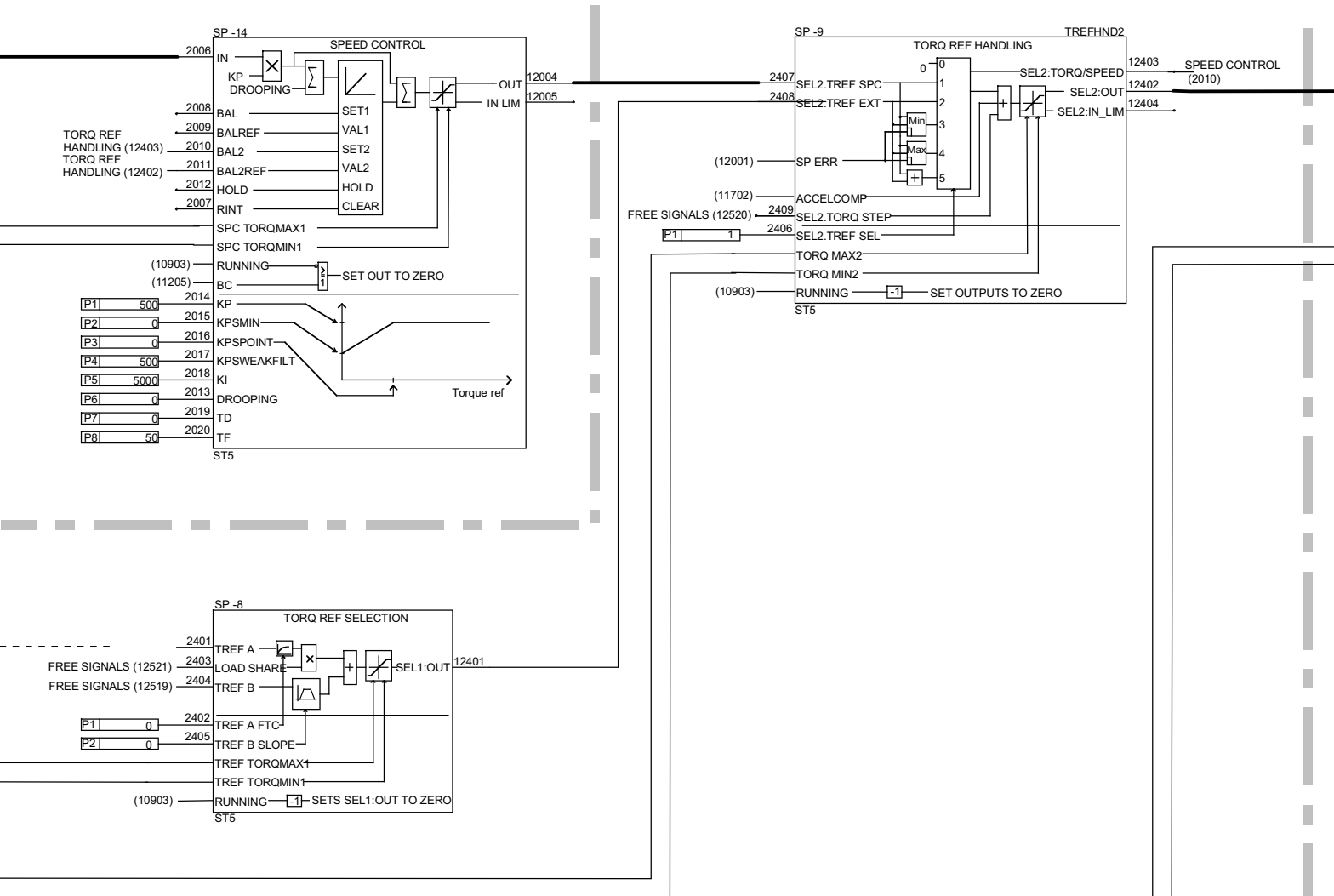


Контакты
SDCS-CON-2

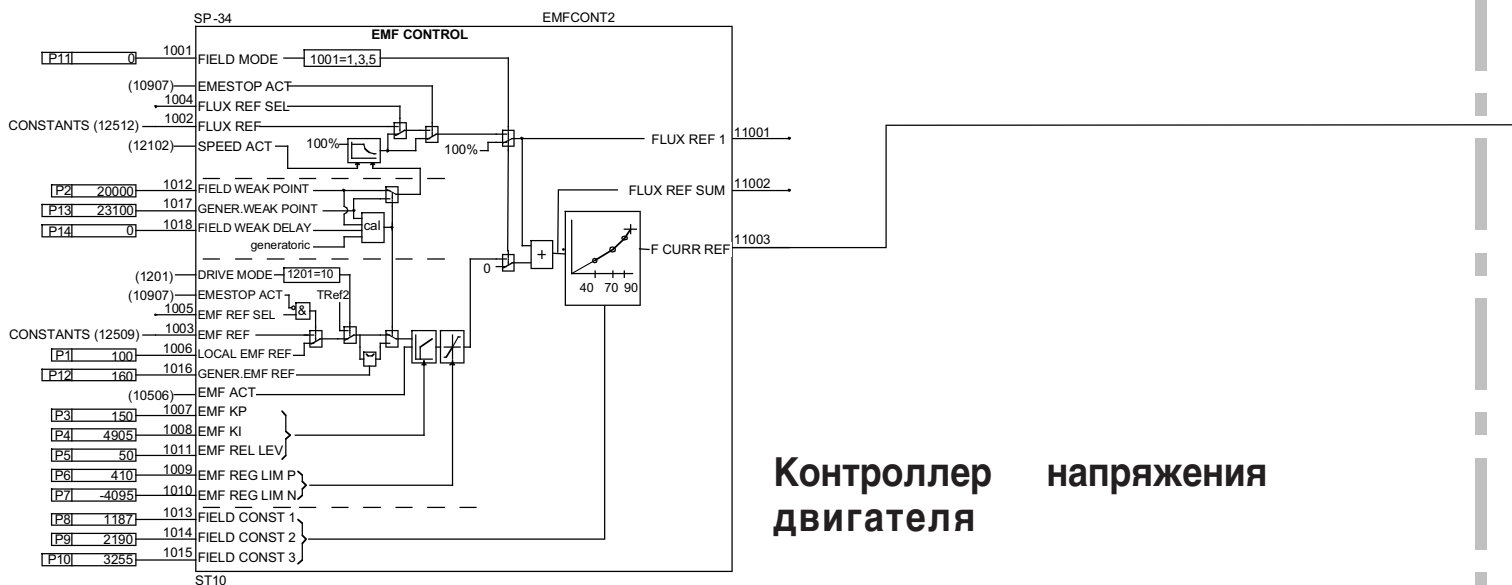
СТРУКТУРА ПРОГРАММНОГО ОБЕСПЕЧЕНИЯ DCS 500B
 ВЕРСИЯ ПО S21.233
 СХЕМА S21V2_0
 БИБЛИОТЕКА DCS500_1.5

сети и двигателя

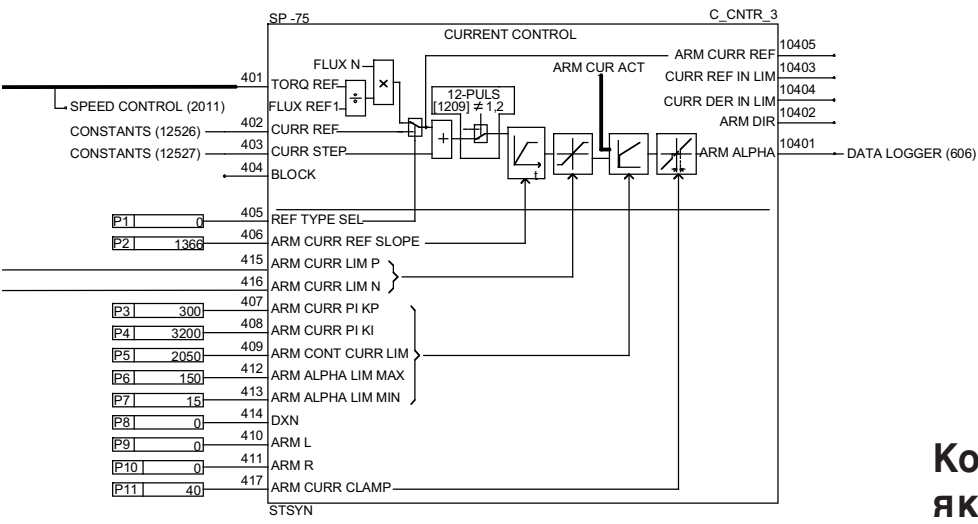




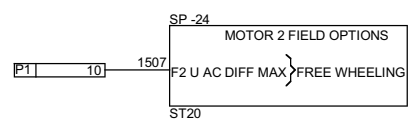
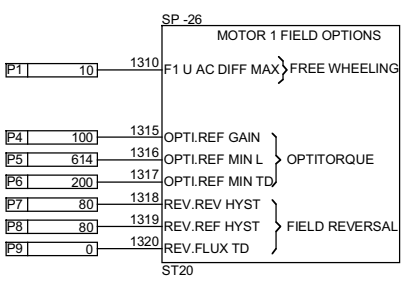
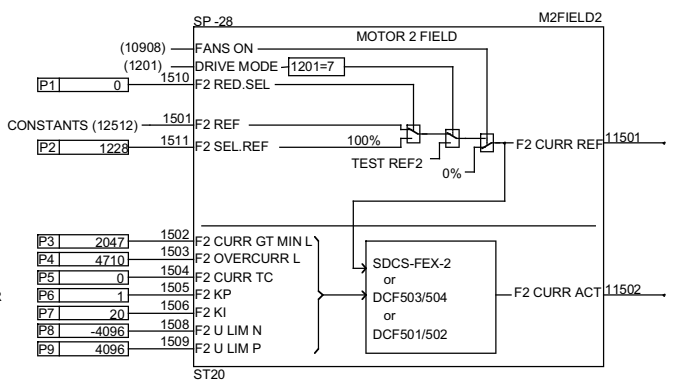
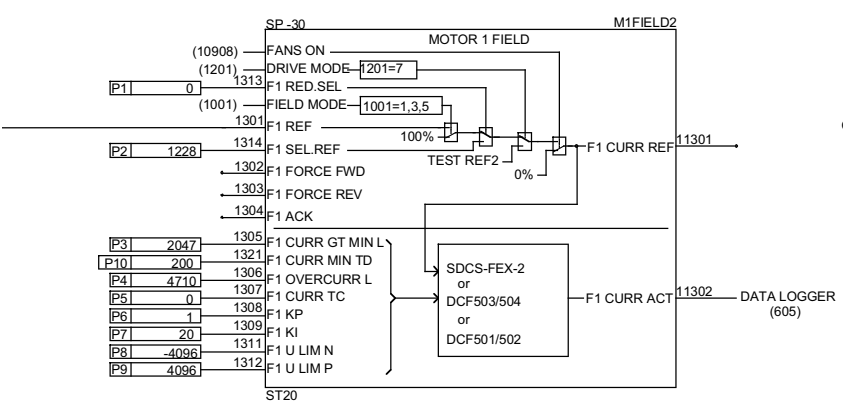
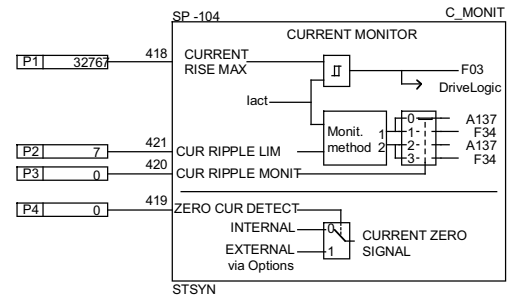
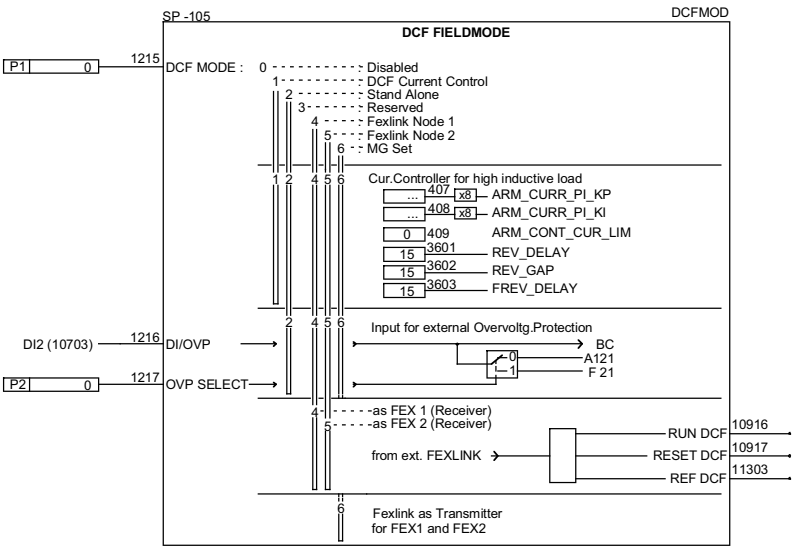
Ограничение момента/тока



Контроллер напряжения двигателя

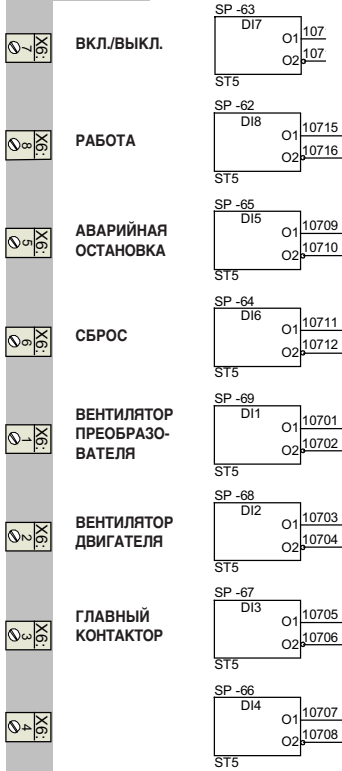


Контроллер тока якоря

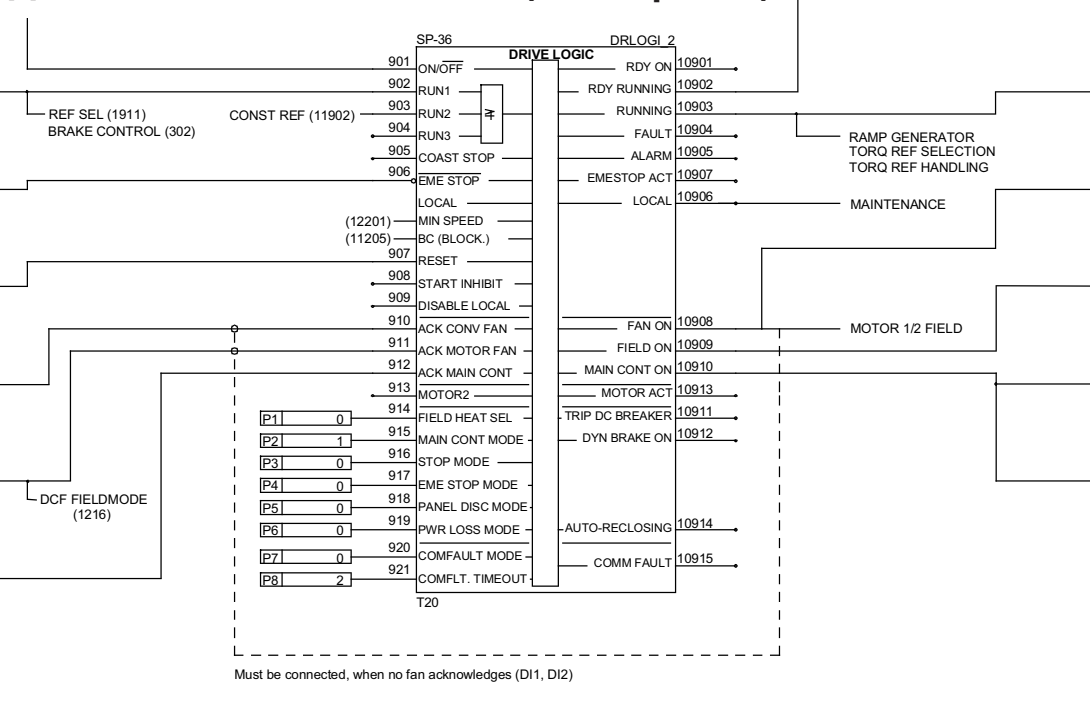


Контроллеры тока возбуждения 1 и 2

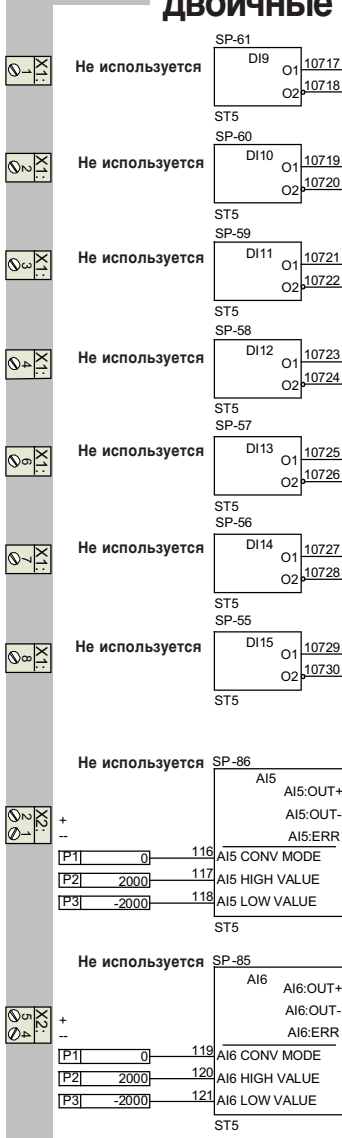
SDCS-CON-2



Двоичные входы и выходы (стандартные)

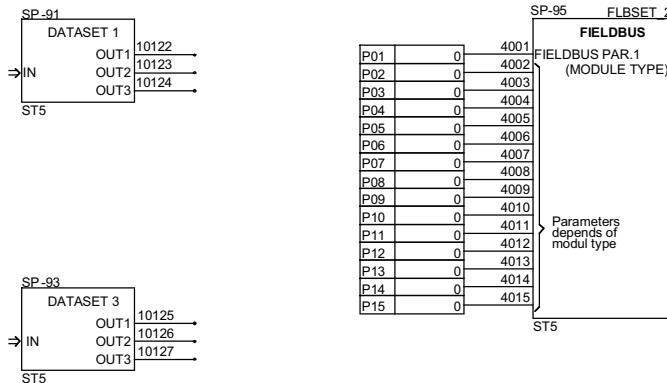


SDCS-IOE-1

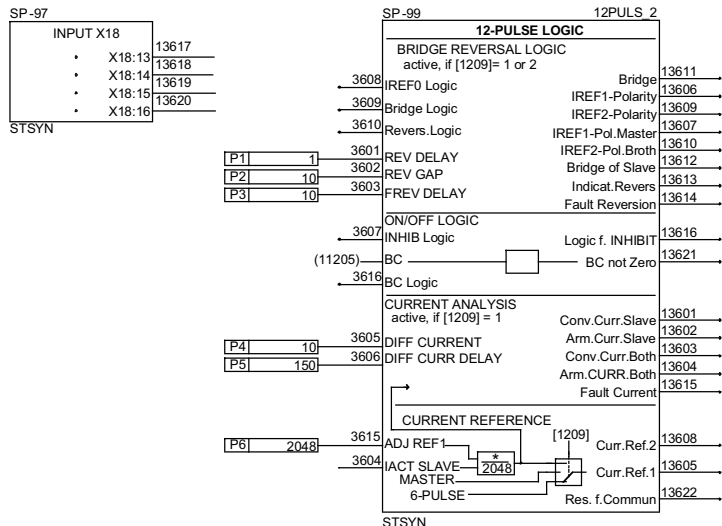


Дополнительные двоичные входы

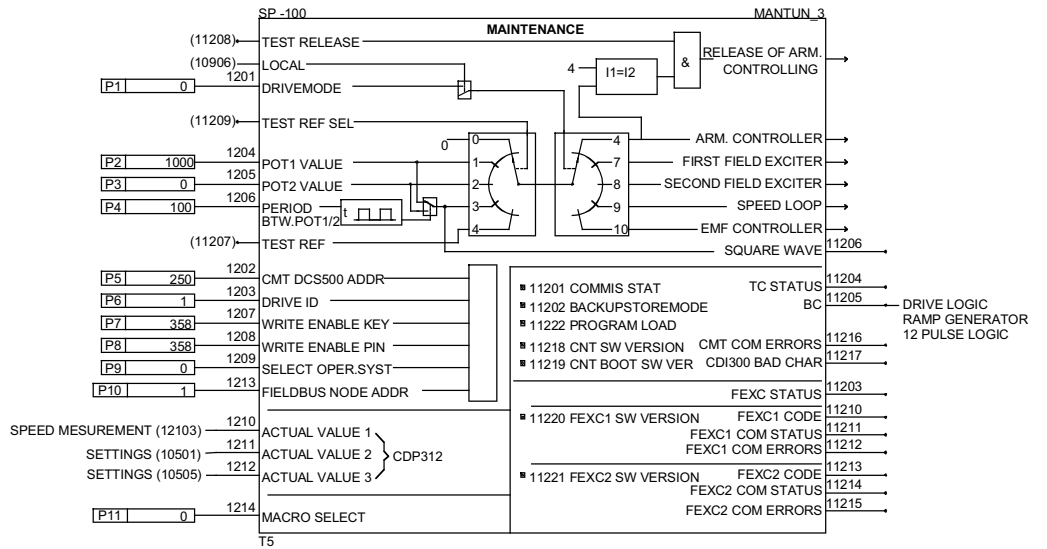
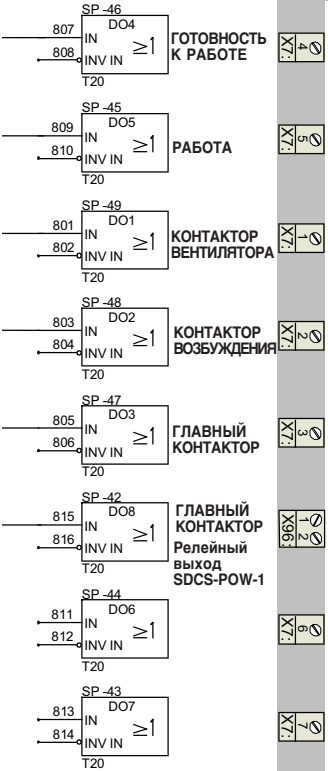
Входы и выходы шины fieldbus



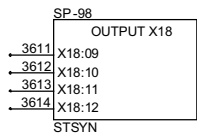
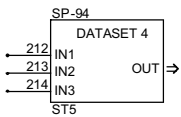
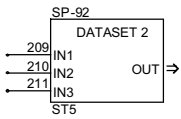
Входы и выходы для 12-импульсной схемы



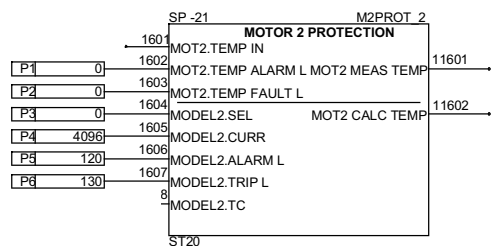
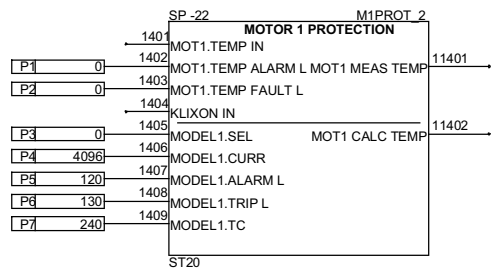
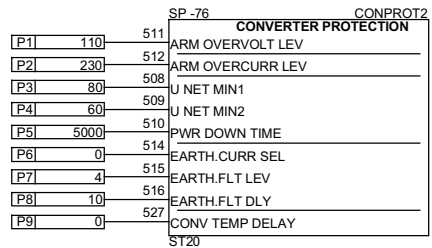
Контакты
SDCS-CON-2

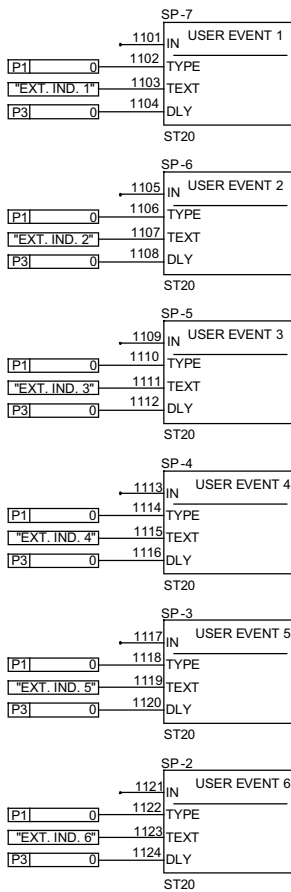


Обслуживание

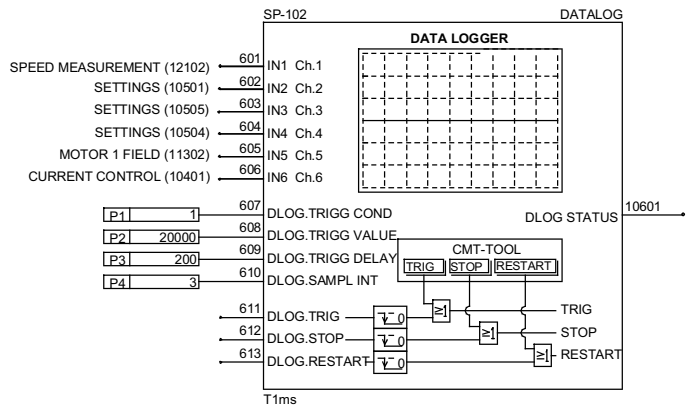


Контроль





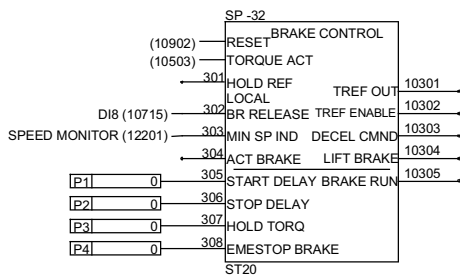
События пользователя



Регистратор данных

Дополнительные сигналы

Управление тормозом



SP-73

CONSTANTS	Value	Signal Name
0	12501	CONST_0
-1	12502	CONST_M1_TRUE
1	12503	CONST_1
2	12504	CONST_2
10	12505	CONST_10
100	12506	CONST_100
1000	12507	CONST_1000
31416	12508	CONST_31416
EMF:100%	12509	EMF_MAX
TORQ:100%	12510	TORQ_MAX
TORQ:-100%	12511	TORQ_MAX_N
CUR.FLX.VLT: 100%	12512	CONST_4095
CUR.FLX.VLT:-100%	12513	CONST_M4095
SPEED: 100%	12514	CONST_20000
SPEED:-100%	12515	CONST_M20000

SP-74

FREE SIGNALS	Value	Signal Name
SIG1(SPEED REF)	12516	
SIG2(SPEED STEP)	12517	SPEED_STEP
SIG3(TORQ. REF A)	12518	
SIG4(TORQ. REF B)	12519	TORQ_REF_B
SIG5(TORQUE STEP)	12520	TORQ_STEP
SIG6(LOAD SHARE)	12521	LOAD_SHARE
SIG7(FLUX REF)	12522	
SIG8(EMF REF)	12523	
SIG9(FORCE_FWD)	12524	
SIG10(FORCE_REV)	12525	
SIG11(CURR. REF)	12526	CUR_REF
SIG12(CURR_STEP)	12527	CUR_STEP

SP-103 FLTHNDL

FAULT HANDLING	Value	Signal Name
FAULT WORD 1	11101	
FAULT WORD 2	11102	
FAULT WORD 3	11103	
LATEST FAULT	11107	
ALARM WORD 1	11104	
ALARM WORD 2	11105	
ALARM WORD 3	11106	
LATEST ALARM	11108	
OPERATING HOURS	11109	

T20

Обработка задания скорости

Задание скорости для генератора функции изменения скорости формируется блоками REFSEL (Выбор задания), которые могут использоваться для выбора требуемого значения задания, блоком CONST REF (Пост. задание), который формирует до четырех постоянно устанавливаемых заданий, блоком SOFTROT (Программный потенциометр), который формирует функцию цифрового потенциометра совместно с блоком RAMP GENERATOR (Генератор изменения скорости), или блоком AI1 (аналоговый вход 1).

Блок RAMP GENERATOR содержит генератор функции изменения скорости с двумя величинами ускорения и двумя - замедления, 2 величины времени для формирования S-образных кривых, ограничение для верхнего и нижнего пределов, функцию фиксации и функцию для «Отслеживания» задания скорости или для «Отслеживания» обратной связи по скорости. Имеется специальный сигнал для обработки ускорения и замедления.

Блок REF SUM (Суммарное задание) разрешает суммирование выхода генератора изменения скорости с сигналом, определяемым пользователем.

Расчет обратной связи по скорости.

На этой странице изображена процедура согласования значений обратной связи по скорости и величины задания. Блок AI TAC используется для считывания сигнала обратной связи с аналогового тахометра. Блок SPEED MEASUREMENT (Измерение скорости) обрабатывает три возможных сигнала обратной связи: сигнал аналогового тахометра, сигнал импульсного генератора или выходное напряжение преобразователя (SPEED_ACT_EMF), преобразованное блоком EMF TO SPEED CALC в ЭДС двигателя (если 2102=5, функция ослабления поля недопустима). Параметры используются для включения функции сглаживания, выбора величины обратной связи, и, где это возможно, для установки максимальной скорости. Этот параметр служит также для масштабирования контура управления по скорости.

Блок SPEED MONITOR (Контроль скорости) содержит функции контроля заторможенного состояния двигателя и скорости вращения и сравнивает выбранную величину обратной связи по скорости с порогом превышения скорости, минимальной скоростью и 2 устанавливаемыми значениями порога.

Блок AO1 (Аналог. вых. 1) представляет собой масштабируемый аналоговый выход.

Контроллер скорости

Результат с помощью блока SPEED ERROR (Ошибка скорости) сравнивается с величиной сигнала обратной связи от блока SPEED MEASUREMENT (Измерение скорости), и затем передается на контроллер скорости. Этот блок позволяет оценить отклонение системы с помощью фильтра. Кроме того, здесь имеется возможность установить несколько настроек, которые необходимы для «оконого» режима работы. Если сигнал обратной связи по скорости находится в пределах окна вокруг значения задания, то контроллер скорости «обходится» (при условии, что был включен "Оконый режим", привод управляется согласно значению задания момента в блоке TORQ REF HANDLING (Обработка задания момента)). Если сигнал обратной связи по скорости находится вне пределов окна, включается контроллер скорости, который приводит фактическую скорость привода в пределы окна.

Блок SPEED CONTROL (Управление скоростью) содержит контроллер скорости, включающий в себя P, и DT1 элементы. Имеется адаптация коэффициента усиления P-канала.

Ограничение момента / тока

"Задание момента", сформированное контроллером скорости, передается через блок TORQ REF HANDLING (Обработка задания момента) на вход блока CURRENT CONTROL (Управление током), где преобразуется в величину задания тока и используется для регулирования величины тока. Блок TORQUE / CURRENT LIMITATION (Ограничение момента / тока) используется для формирования различных значений и ограничений заданий. Этот блок содержит следующие функции: "зависимое от скорости ограничение тока", "компенсация люфта в передаче", "формирование величин для ограничения статического тока" и "ограничение вращательного момента".

Значения для различных ограничений используются также в различных местах, например, в следующих блоках: SPEED CONTROL (Управление скоростью), TORQ REF SELECTION (Выбор задания момента) и CURRENT CONTROL (Управления током).

Блок AI2 (Аналоговый вход 2) используется для считывания аналогового сигнала.

Блок TORQ REF SELECTION (Выбор задания момента) содержит ограничение после добавления двух сигналов, один из которых может проходить через генератор изменения скорости, величина другого сигнала может быть динамически изменена с помощью умножителя.

Блок TORQ REF HANDLING (Обработка задания момента) определяет режим работы привода. В положении 1 включается режим управления скоростью, в то время как в положении 2 привод находится в режиме управления вращательным моментом (отсутствует управление в замкнутом контуре, т.к. в устройстве отсутствует «настоящая» обратная связь по моменту вращения). В обоих случаях требуется значение задания приходит извне. Положения 3 и 4 являются комбинацией двух описанных ранее режимов. Заметим, что в положении 3 на контроллер тока передается меньшая величина из значения задания момента и выходного сигнала контроллера скорости, в то время как в положении 4 передается большая величина. В положении 5 используются оба сигнала, в соответствии с работой «оконого режима».

Контроллер тока якоря

Блок CURRENT CONTROL (Управление током) содержит контроллер тока с P и I элементами и настройку диапазона превыстого тока. Этот блок также содержит функции ограничения увеличения темпа изменения тока, преобразование значения задания момента вращения в значение задания тока с помощью точки перехода возбуждения, и некоторые параметры, описывающие питающую сеть и цепь нагрузки.

В приложениях с высокой индуктивностью нагрузки и большой динамикой работы для формирования сигнала тока, равного нулю, используются различные аппаратные средства. Эти средства выбираются блоком CURRENT MONITOR (Контроль тока). Теперь функции, контролирующие ток, могут быть адаптированы к задачам применения. Это упрощает использование и обеспечивает в приводах большой производительности, например в тестовой аппаратуре, большую степень безопасности.

Режим DCF может быть включен с помощью блока DCF FIELDMODE (Режим возбуждения DCF). Функции в этом режиме могут назначаться. Если выбрана одна из этих функций, контроллер тока получает различные характеристики, защита от превышения напряжения DCF 506 контролируется, и задание тока возбуждения проходит через X16.

Характеристики сети и двигателя

Блок SETTINGS (Настройки) служит для масштабирования всех важных сигналов, таких как напряжение в питающей сети, напряжение двигателя, ток двигателя и ток возбуждения. Имеются параметры для настройки управления в специальных условиях, подобных слабым сетям или взаимодействию с системами фильтров гармоник. Можно выбрать язык, на котором будет выводиться информация на пульт.

Блок AO2 представляет собой масштабируемый аналоговый выход.

Контроллер напряжения двигателя

Блок EMF CONTROL (Управление ЭДС) содержит контроллер напряжения цепи якоря (регулятор ЭДС).

В его основе находится параллельная структура, включающая в себя ПИ-контроллеры функцию предварительного управления, имеющую характеристику 1/x. Может установить соотношение между двумя частями. Выходной переменной этого блока является значение задания тока возбуждения, которое вырабатывается из значения задания потока с помощью другой характеристической функции использования линеаризации. Для обеспечения использования двигателем большего напряжения даже в 4-квadrантной системе параметром могут быть установлены две различные точки ослабления поля.

Контроллеры тока возбуждения 1 и 2

Так как силовой преобразователь DCS может управлять двумя устройствами возбуждения, некоторые функциональные блоки дублируются. Это означает, что, в зависимости от механической конфигурации рассматриваемых приводов, вы можете управлять двумя двигателями параллельно или попеременно. Требуемая конфигурация структуры программного обеспечения может быть создана путем конструирования соответствующих блоков при проведении пусковых работ.

Блок MOTOR1 FIELD / MOTOR2 FIELD (Возбуждение двигателя 1/2) считывает значение задания тока возбуждения и все данные, относящиеся к устройству питания возбуждения, и передает их на силовой преобразователь питания возбуждения по последовательному каналу связи; силовой преобразователь питания возбуждения масштабируется, чтобы соответствовать аппаратной части и осуществляет регулирование тока возбуждения. Направление тока возбуждения для двигателя 1 может быть определено с помощью двоичных команд, а для двигателя 2 оно формируется выше по потоку прикладных данных рассматриваемого блока.

Блок MOTOR1 FIELD OPTIONS / MOTOR2 FIELD OPTIONS (Опции возбуждения двигателя 1/2) управляет функцией свободного вращения в случае недостаточного напряжения сети и функцией реверса тока возбуждения для приводов с реверсом возбуждения (только для двигателя 1). В случае приводов с реверсом возбуждения имеется опция для селективного воздействия на момент в цепи якоря и уменьшение и увеличение тока возбуждения.

Двоичные входы и выходы (стандартные)

Блок DRIVE LOGIC (Логика привода) считывает из системы различные сигналы через цифровые входы DIx, обрабатывает их и формирует команды, которые передаются в систему через цифровые выходы, DOx, например, для управления контактором питания силового преобразователя, контактором цепи возбуждения или контактором различных вентиляторов, а также для вывода сообщений о состоянии.

Дополнительные двоичные входы

Блоки AI3 и AI4 представляют собой 2 аналоговых входа, которым пока еще не назначены определенные функции. Блоки AI5 и AI6 представляют собой другие два дополнительных входа, которые становятся активными только, если подключена плата SDCS-IOE1. При наличии этого дополнительного оборудования доступны другие 7 цифровых входов DI9...DI15.

Входы и выходы для шины fieldbus

Модуль шины fieldbus для связи по последовательному каналу следует использовать, если аналоговые и цифровые сигналы недостаточно для управления устройством (имеется оборудование для установки Profibus, CS31, Modbus и т.п.). Модули этого типа включаются с помощью блока FIELDBUS. Данные, передаваемые от управления к преобразователю, хранятся в блоках DATASET1 и DATASET3 в виде 16-битной информации. В зависимости от применения, для передачи сообщения выходные контакты этих блоков должны быть соединены со входными контактами других блоков. Также процедура распространяется на блоки DATASET2 и DATASET4, если они подключены. Эти блоки передают информацию от преобразователя к системе управления.

Входы и выходы для 12 импульсной схемы

Преобразователь может быть сконфигурирован для 12-импульсных параллельных применений. В этом случае вам потребуется два одинаковых преобразователя для питания якоря, одно устройство питания возбуждения, один T-реактор, связь через плоский кабель, подключающий к X18 обоих преобразователей. Должна быть включена 12-импульсная логика, гарантирующая синхронную работу ВЕДУЩЕГО и ВЕДУМОГО приводов.

Обслуживание

Блок MAINTENANCE (Обслуживание) обеспечивает значения заданий и условия тестирования таким образом, чтобы можно было отрегулировать все контроллеры в силовом преобразователе. Если пульт используется в качестве измерителя на дверце шкафа, состав сигналов может быть определен здесь.

Контроль

Блок CONVERTER PROTECTION (Защита преобразователя) контролирует цепь якоря на наличие превышения напряжения и тока и цепь питания на пониженное напряжение. Он обеспечивает функцию считывания полного тока трех фаз с помощью дополнительного внешнего датчика и контролирует его на «равенство нулю». Произведена адаптация к реконструированным применениям, которые контролируют силовую часть и вентилятор для определения условий перегрузки и отказов вентиляторов.

Блок MOTOR1 PROTECTION (Защита двигателя 1), в своей верхней части оценивает сигнал или от аналогового температурного датчика, или от датчика Klixon. В своей нижней части он вычисляет перегрев двигателя с помощью величины обратной связи по току и модели двигателя, после чего выводит сообщение. Блок MOTOR2 PROTECTION работает аналогично блоку MOTOR1 PROTECTION, но без использования датчика Klixon.

Событие пользователя

При использовании блоков от USER EVENT1 до USER EVENT6 (Событие пользователя 1...6) создаются шесть различных сообщений, которые отображаются на пульте CDP312, а также на 7-сегментном дисплее преобразователя в качестве сообщений отказа или аварийной сигнализации.

Управление тормозом

Блок BRAKE CONTROL (Управление тормозом) формирует все сигналы, необходимые для управления механическим тормозом.

Регистратор данных

Блок DATA LOGGER (Регистратор данных) может записывать до 6 сигналов. Величины этих сигналов сохраняются в оперативной памяти с батарейным питанием и будут доступны даже после отключения питающего напряжения. На время записи может влиять записываемый сигнал, а также количество записанных значений до и после запускающего сигнала. Функция DATA LOGGER может быть установлена как с пульта, так и через персональный компьютер. Для анализа записанных значений рекомендуется использовать компьютер.

Дополнительные сигналы

При использовании блока FAULT HANDLING Обработка отказов) отказы и аварийные сигналы будут переформировываться в виде 16-битной информации. Блоки CONSTANTS (Константы) и FREE SIGNALS (Свободные сигналы) могут использоваться для установки ограничений или специальных условий тестирования.

Список параметров (со столбцом для специальных значений пользователя)

No.	Parameter name (Наименование параметра)
101	A1TAC CONV. MODE (Режим преобразования A1TAC)
102	A1TAC HIGH VALUE (Высокое значение A1TAC)
103	A1TAC LOW VALUE (Низкое значение A1TAC)
104	A11 CONV. MODE (Режим преобразования A11)
105	A11 HIGH VALUE (Высокое значение A11)
106	A11 LOW VALUE (Низкое значение A11)
107	A12 CONV. MODE (Режим преобразования A12)
108	A12 HIGH VALUE (Высокое значение A12)
109	A12 LOW VALUE (Низкое значение A12)
110	A13 CONV. MODE (Режим преобразования A13)
111	A13 HIGH VALUE (Высокое значение A13)
112	A13 LOW VALUE (Низкое значение A13)
113	A14 CONV. MODE (Режим преобразования A14)
114	A14 HIGH VALUE (Высокое значение A14)
115	A14 LOW VALUE (Низкое значение A14)
116	A15 CONV. MODE (Режим преобразования A15)
117	A15 HIGH VALUE (Высокое значение A15)
118	A15 LOW VALUE (Низкое значение A15)
119	A16 CONV. MODE (Режим преобразования A16)
120	A16 HIGH VALUE (Высокое значение A16)
121	A16 LOW VALUE (Низкое значение A16)
201	AO1.[IN] (AO1.[BX])
202	AO1 NOMINAL V (AO1 НОМИНАЛЬНОЕ, В)
203	AO1 OFFSET V (AO1 СМЕЩЕНИЕ, В)
204	AO1 NOMINAL VAL (AO1 НОМИНАЛЬНОЕ ЗНАЧ)
205	AO2.[IN] (AO2.[BX])
206	AO2 NOMINAL V (AO2 НОМИНАЛЬНОЕ, В)
207	AO2 OFFSET V (AO2 СМЕЩЕНИЕ, В)
208	AO2 NOMINAL VAL (AO2 НОМИНАЛЬНОЕ ЗНАЧ)
209	DATASET2.[IN1] (НАБОР ДАННЫХ2.[BX1])
210	DATASET2.[IN2] (НАБОР ДАННЫХ2.[BX2])
211	DATASET2.[IN3] (НАБОР ДАННЫХ2.[BX3])
212	DATASET4.[IN1] (НАБОР ДАННЫХ4.[BX1])
213	DATASET4.[IN2] (НАБОР ДАННЫХ4.[BX2])
214	DATASET4.[IN3] (НАБОР ДАННЫХ4.[BX3])
301	[HOLD REF] ([ФИКСАЦИЯ ЗАД.])
302	[BR RELEASE] ([ОТПУСКАНИЕ ТОРМОЗА])
303	[MIN SP.IND] ([ИНДИК. МИН СКОРОСТИ])
304	[ACT BRAKE] ([ВКЛ ТОРМОЗА])
305	[START .DELAY] ([ЗАДЕРЖКА ПУСКА])
306	[STOP DELAY] ([ЗАДЕРЖКА ОСТАНОВА])
307	[HOLD TORQ] ([ФИКСАЦИЯ МОМЕНТА])
308	[EMESTOP BRAKE] ([ТОРМОЖ. АВАР. ОСТАНОВА])
401	[TORQ REF] ([ЗАДАНИЕ МОМЕНТА])
402	[CURR REF] ([ЗАДАНИЕ ТОКА])
403	[CURR STEP] ([ШАГ ТОКА])
404	[BLOCK] ([БЛОКИРОВКА])
405	REF TYPE SEL (ВЫБОР ТИПА ЗАДАНИЯ)
406	ARM CURR REF SLOPE (КОЭФФ. ЗАДАНИЯ ТОКА ЯКОРЯ)
407	ARM CURR PI KR (KR ПИ-РЕГУЛЯТОРА ТОКА ЯКОРЯ)
408	ARM CURR PI KI (KI ПИ-РЕГУЛЯТОРА ТОКА ЯКОРЯ)
409	ARM CONT CURR LIM ([ПРЕДЕЛ ПОСТ. ТОКА ЯКОРЯ])
410	R якоря (R якоря)
411	L якоря (L якоря)
412	ARM ALPHA LIM MAX (МАКС. ПРЕДЕЛ ALPHA ЯКОРЯ)
413	ARM ALPHA LIM MIN (МИН. ПРЕДЕЛ ALPHA ЯКОРЯ)
414	DXN (DXN)
415	[ARM CURR LIM P] ([Пред. P тока якоря])
416	[ARM CURR LIM N] ([Пред. N тока якоря])
417	ARM CURR CLAMP (ФИКСАЦИЯ ТОКА ЯКОРЯ)
418	CURRENT RISE MAX (МАКС. РОСТ ТОКА)
419	ZERO CUR DETECT (КОНТРОЛЬ НУЛЯ ТОКА)
420	CUR RIPPLE MONIT (КОНТРОЛЬ ПУЛЬСАЦИИ ТОКА)
421	CUR RIPPLE LIM (ПРЕДЕЛ ПУЛЬСАЦИИ ТОКА)
501	U MOTN V U (ДВИГ. НОМ., В)
502	I MOTN A I (ДВИГ. НОМ., А)
503	I MOT1 FIELDN A (I ВОЗБ. ДВИГ. 1 НОМ)
504	I MOT2 FIELDN A (I ВОЗБ. ДВИГ. 2 НОМ)
505	FEXC SEL (ВЫБОР ВОЗБУЖДЕНИЯ)
506	PHASE .SEQ.CW (ЧЕРЕДОВАНИЕ ФАЗ - ПО ЧАС. СТРЕЛКЕ)

No.	Parameter name (Наименование параметра)
507	U SUPPLY (U ПИТАНИЯ)
508	U NET MINI (U СЕТИ МИН1)
509	U NET MIN2 (U СЕТИ МИН2)
510	PWR DOWN TIME (ВРЕМЯ ПРОВАЛА НАПРЯЖЕНИЯ)
511	ARM OVERVOLT LEV (ПОРОГ ПРЕВЫШЕНИЯ НАПРЯЖЕНИЯ ЯКОРЯ)
512	ARM OVERCURR LEV (ПОРОГ ПРЕВЫШЕНИЯ ТОКА ЯКОРЯ)
513	EMF FILT TC (ПОСТ. ВРЕМЕНИ ФИЛЬТРА ЭЛЕКТР-МАГН ПОЛЯ)
514	EARTH.CURR SEL (ВЫБОР ТОКА ЗАЗЕМЛ.)
515	EARTH.FLT LEV (ПОРОГ ЗАМЫКАНИЯ НА ЗЕМЛЮ)
516	EARTH .FLT DLY (ЗАДЕРЖКА ЗАМЫК. НА ЗЕМЛЮ)
517	SET I CONV A (УСТАНОВКА I ПРЕОБР. А)
518	SET U CONV V (УСТАНОВКА U ПРЕОБР. В)
519	SET MAX BR TEMP (УСТАНОВКА МАКС. ТЕМП. ТОРМ.)
520	SET CONV TYPE (УСТАНОВКА ТИПА ПРЕОБР.)
521	SET QUADR TYPE (УСТАНОВКА ТИПА QUADR)
522	LANGUAGE (ЯЗЫК)
523	CURR ACT FILT TC (ПОСТ. ВРЕМЕНИ АКТ. ФИЛЬТРА ТОКА)
524	PLL CONTROL (УПРАВЛЕНИЕ С ФАПЧ)
525	UNI FILT TC (ПОСТ ВРЕМЕНИ ФИЛЬТРА UNI)
526	OFFSET UDC (СМЕЩЕНИЕ UDC)
527	CONV TEMP DELAY (ЗАДЕРЖКА ПРИ ПЕРЕГРЕВЕ ПРЕОБР.)
528	PLL DEV LIM (ПРЕДЕЛ ОТКЛОН. ФАПЧ)
601	DLOG.[IN1] (DLOG.[BX1])
602	DLOG.[IN2] (DLOG.[BX2])
603	DLOG.[IN3] (DLOG.[BX3])
604	DLOG.[IN4] (DLOG.[BX4])
605	DLOG.[IN5] (DLOG.[BX5])
606	DLOG.[IN6] (DLOG.[BX6])
607	DLOG.TRIGG COND (УСЛОВ ВКЛЮЧ. DLOG.)
608	DLOG.TRIGG VALUE (ПОРОГ ВКЛЮЧ. DLOG.)
609	DLOG.TRIGG DELAY (ЗАДЕРЖКА ВКЛЮЧ. DLOG.)
610	DLOG.SAMPL INT (DLOG.SAMPL INT)
611	DLOG.TRIG (ВКЛЮЧ. DLOG.)
612	DLOG.STOP (ОСТАНОВ DLOG.)
613	DLOG.RESTART (ПЕРЕЗАПУСК DLOG.)
801	DO1.[IN] (DO1.[BX])
802	DO1.[INV IN] (DO1.[ИНВ BX])
803	DO2.[IN] (DO2.[BX])
804	DO2.[INV IN] (DO2.[ИНВ BX])
805	DO3.[IN] (DO3.[BX])
806	DO3.[INV IN] (DO3.[ИНВ BX])
807	DO4.[IN] (DO4.[BX])
808	DO4.[INV IN] (DO4.[ИНВ BX])
809	DO5.[IN] (DO5.[BX])
810	DO5.[INV IN] (DO5.[ИНВ BX])
811	DO6.[IN] (DO6.[BX])
812	DO6.[INV IN] (DO6.[ИНВ BX])
813	DO7.[IN] (DO7.[BX])
814	DO7.[INV IN] (DO7.[ИНВ BX])
815	DO8.[IN] (DO8.[BX])
816	DO8.[INV IN] (DO8.[ИНВ BX])
901	[ON/OFF] (ВКЛ/ВЫКЛ)
902	[RUN1] (РАБОТА 1)
903	[RUN2] (РАБОТА 2)
904	[RUN3] (РАБОТА 3)
905	[COAST STOP] (ОСТАНОВ ВЫБЕГОМ)
906	[EMESTOP] (АВАР. ОСТАНОВ)
907	[RESET] (СБРОС)
908	[START INHIBIT] (ЗАПРЕТ ПУСКА)
909	[DISABLE LOCAL] (ЗАПРЕТ МЕСТН. УПРАВЛ.)
910	[ACK CONV FAN] (ПОДТВ. ВЕНТИЛЯТОРА ПРЕОБР.)
911	[ACK MOTOR FAN] (ПОДТВ. ВЕНТИЛЯТОРА ДВИГ.)
912	[ACK MAIN CONT] (ПОДТВ. ГЛАВНОГО КОНТ.)
913	[MOTOR 2] (ДВИГАТЕЛЬ 2)
914	FIELD HEAT SEL (ВЫБОР НАГР. ВОЗБ.)
915	MAIN CONT MODE (РЕЖИМ ГЛАВНОГО КОНТ.)
916	STOP MODE (РЕЖИМ ОСТАНОВА)
917	EME STOP MODE (РЕЖИМ АВАР. ОСТАНОВА)
918	PANEL DISC MODE (РЕЖИМ С ОТКЛ. ПУЛЬТА)
919	PWR LOSS MODE (РЕЖИМ ПОТЕРИ МОЩН.)

Список параметров (со столбцом для специальных значений пользователя)

No.	Parameter name (Наименование параметра)
920	COMFAULT MODE (РЕЖИМ НЕИСПР. СВЯЗИ)
921	COMFAULT TIMEOUT (ВРЕМЯ ОЖИД ПРИ НЕИСПР. СВЯЗИ)
1001	FIELD MODE (РЕЖИМ ВОЗБУЖДЕНИЯ)
1002	[FLUX REF] (ЗАДАНИЕ ПОТОКА)
1003	[EMF REF] (ЗАДАНИЕ ЭЛЕКТР-МАГН ПОЛЯ)
1004	[FLUX REF SEL] (ВЫБОР ЗАДАНИЯ ПОТОКА)
1005	[EMF REF SEL] (ВЫБОР ЗАДАНИЯ ЭЛЕКТР-МАГН ПОЛЯ)
1006	LOCAL EMF REF (МЕСТНОЕ ЗАДАНИЕ ЭЛЕКТР-МАГН ПОЛЯ)
1007	EMF KP (KP РЕГ. ЭЛЕКТР-МАГН ПОЛЯ)
1008	EMF KI (KI РЕГ. ЭЛЕКТР-МАГН ПОЛЯ)
1009	EMF REG LIM P (ПРЕДЕЛ P РЕГ. ЭЛЕКТР-МАГН ПОЛЯ)
1010	EMF REG LIM N (ПРЕДЕЛ N РЕГ. ЭЛЕКТР-МАГН ПОЛЯ)
1011	EMF REL LEV (ПОРОГ REL ЭЛЕКТР-МАГН ПОЛЯ)
1012	FIELD WEAK POINT (ТОЧКА ОСЛАБЛЕНИЯ ПОЛЯ)
1013	FIELD CONST 1 (ПОСТ. ВОЗБ. 1)
1014	FIELD CONST 2 (ПОСТ. ВОЗБ. 2)
1015	FIELD CONST 3 (ПОСТ. ВОЗБ. 3)
1016	GENER.EMF REF (ФОРМИР ЗАДАНИЯ ЭЛЕКТР-МАГН ПОЛЯ)
1017	GENER.WEAK POINT (ФОРМИР ТОЧКИ ОСЛАБЛЕНИЯ)
1018	FIELD WEAK DELAY (ЗАДЕРЖКА ОСЛАБЛ. ВОЗБУЖД.)
1101	USER EVENT1.[IN] (СОБЫТ. ПОЛЬЗОВАТ.1.[ВХ])
1102	USER EVENT1.TYPE (СОБЫТ. ПОЛЬЗОВАТ.1.ТИП)
1103	USER EVENT1.TEXT (СОБЫТ. ПОЛЬЗОВАТ.1.ТЕКСТ)
1104	USER EVENT1.DLY (СОБЫТ. ПОЛЬЗОВАТ.1.ЗАДЕРЖКА)
1105	USER EVENT2.[IN] (СОБЫТ. ПОЛЬЗОВАТ.2.[ВХ])
1106	USER EVENT2.TYPE (СОБЫТ. ПОЛЬЗОВАТ.2.ТИП)
1107	USER EVENT2.TEXT (СОБЫТ. ПОЛЬЗОВАТ.2.ТЕКСТ)
1108	USER EVENT2.DLY (СОБЫТ. ПОЛЬЗОВАТ.2.ЗАДЕРЖКА)
1109	USER EVENT3.[IN] (СОБЫТ. ПОЛЬЗОВАТ.3.[ВХ])
1110	USER EVENT3.TYPE (СОБЫТ. ПОЛЬЗОВАТ.3.ТИП)
1111	USER EVENT3.TEXT (СОБЫТ. ПОЛЬЗОВАТ.3.ТЕКСТ)
1112	USER EVENT3.DLY (СОБЫТ. ПОЛЬЗОВАТ.3.ЗАДЕРЖКА)
1113	USER EVENT4.[IN] (СОБЫТ. ПОЛЬЗОВАТ.4.[ВХ])
1114	USER EVENT4.TYPE (СОБЫТ. ПОЛЬЗОВАТ.4.ТИП)
1115	USER EVENT4.TEXT (СОБЫТ. ПОЛЬЗОВАТ.4.ТЕКСТ)
1116	USER EVENT4.DLY (СОБЫТ. ПОЛЬЗОВАТ.4.ЗАДЕРЖКА)
1117	USER EVENT5.[IN] (СОБЫТ. ПОЛЬЗОВАТ.5.[ВХ])
1118	USER EVENT5.TYPE (СОБЫТ. ПОЛЬЗОВАТ.5.ТИП)
1119	USER EVENT5.TEXT (СОБЫТ. ПОЛЬЗОВАТ.5.ТЕКСТ)
1120	USER EVENT5.DLY (СОБЫТ. ПОЛЬЗОВАТ.5.ЗАДЕРЖКА)
1121	USER EVENT6.[IN] (СОБЫТ. ПОЛЬЗОВАТ.6.[ВХ])
1122	USER EVENT6.TYPE (СОБЫТ. ПОЛЬЗОВАТ.6.ТИП)
1123	USER EVENT6.TEXT (СОБЫТ. ПОЛЬЗОВАТ.6.ТЕКСТ)
1124	USER EVENT6.DLY (СОБЫТ. ПОЛЬЗОВАТ.6.ЗАДЕРЖКА)
1201	DRIVEMODE (РЕЖИМ ПРИВОДА)
1202	CMT DCS500 ADDR (АДРЕС СМТ DCS500)
1203	DRIVE ID (ИДЕНТИФИКАТОР ПРИВОДА)
1204	POT1 VALUE (ЗНАЧЕНИЕ ПОТ.1)
1205	POT2 VALUE (ЗНАЧЕНИЕ ПОТ.2)
1206	PERIOD BTW.POT1/2 (ПЕРИОД ВТВ. ПОТ1/2)
1207	WRITE ENABLE KEY (КНОПКА РАЗРЕШЕНИЯ ЗАПИСИ)
1208	WRITE ENABLE PIN (ВЫВОД РАЗРЕШЕНИЯ ЗАПИСИ)
1209	SELECT OPER.SYST (ВЫБОР ОПЕР. СИСТ.)
1210	ACTUAL VALUE 1 (ДЕЙСТВИТЕЛЬНОЕ ЗНАЧЕНИЕ 1)
1211	ACTUAL VALUE 2 (ДЕЙСТВИТЕЛЬНОЕ ЗНАЧЕНИЕ 2)
1212	ACTUAL VALUE 3 (ДЕЙСТВИТЕЛЬНОЕ ЗНАЧЕНИЕ 3)
1213	FELDBUS NODE ADDR (АДРЕС УЗЛА FELDBUS)
1214	MACRO SELECT (ВЫБОР МАКРО)
1215	DCF MODE (РЕЖИМ DCF)
1216	D1/OVR (D1/OVR)
1217	OVP SELECT (ВЫБОР OVP)
1301	[F1 REF] (ЗАДАНИЕ F1)
1302	[F1 FORCE FWD] (F1 ПРИНУДИТЕЛЬНО ВПЕРЕД)
1303	[F1 FORCE REV] (F1 ПРИНУДИТЕЛЬНО НАЗАД)
1304	[F1 ACK] (F1 ПОДТВЕРЖДЕНИЕ)
1305	F1 CURR GT MIN L (F1 ТОК GT МИН L)
1306	F1 OVERCURR L (F1 ПРЕВЫШЕНИЕ ТОКА L)
1307	F1 CURR TC (F1 ТОК TC)
1308	F1 KP (F1 KP)
1309	F1 KI (F1 KI)

No.	Parameter name (Наименование параметров)
1310	F1 U AC DIFF MAX (F1 U ПЕРЕМ. ТОКА МАКС. РАЗН.)
1311	F1 U LIM N (F1 U ПРЕДЕЛ N)
1312	F1 U LIM P (F1 U ПРЕДЕЛ P)
1313	F1 RED.SEL (F1 ВЫБОР RED.)
1314	F1 RED.REF (F1 ЗАДАНИЕ RED.)
1315	OPTI.REF GAIN (ОПТИ.REF GAIN)
1316	OPTI.REF MINL (ОПТИ.REF MINL)
1317	OPTI.REF MIN TD (ОПТИ.REF MIN TD)
1318	REV.REV HYST (REV.REV HYST)
1319	REV.REF HYST (REV.REF HYST)
1320	REV.FLUX TD (REV.FLUX TD)
1321	F1 CURR MIN TD (F1 CURR MIN TD)
1401	MOT1.[TEMP IN] (ДВИГАТЕЛЬ1.[ВХ ТЕМП.])
1402	MOT1.TEMP ALARM L (ДВИГАТЕЛЬ1.СИГНАЛ ПЕРЕГР. L)
1403	MOT1.TEMP FAULT L (ДВИГАТЕЛЬ1.НЕИСПР. ПО ПЕРЕГРЕВУ L)
1404	KLIXON IN] (ВХ KLIXON)
1405	MODEL1.SEL (МОДЕЛЬ1.ВЫБОР)
1406	MODEL1.CURR (МОДЕЛЬ1.ТОК)
1407	MODEL1.ALARM L (МОДЕЛЬ1.СИГНАЛ L)
1408	MODEL1.TRIP L (МОДЕЛЬ1.ОТКЛЮЧ. L)
1409	MODEL1.TC (МОДЕЛЬ1.TC)
1501	F2 REF (F2 ЗАДАНИЕ)
1502	F2 CURR GT MIN L (F2 ТОК GT МИН. L)
1503	F2 OVERCURR L (F2 ПРЕВЫШЕНИЕ ТОКА L)
1504	F2 CURR TC (F2 ТОК TC)
1505	F2 KP (F2 KP)
1506	F2 KI (F2 KI)
1507	F2 U AC DIFF MAX (F2 U ПЕРЕМ. ТОКА МАКС. РАЗН.)
1508	F2 U LIM N (F2 U ПРЕД. N)
1509	F2 U LIM P (F2 U ПРЕД. P)
1510	F2 RED.SEL (F2 ВЫБОР RED.)
1511	F2 RED.REF (F2 ЗАДАНИЕ RED.)
1601	MOT2.[TEMP N] (ДВИГАТЕЛЬ2.[ВХ ТЕМП.])
1602	MOT2.TEMP ALARM L (ДВИГАТЕЛЬ2.СИГНАЛ ПЕРЕГР. L)
1603	MOT2.TEMP FAULT L (ДВИГАТЕЛЬ2.НЕИСПР. ПО ПЕРЕГРЕВУ L)
1604	MODEL2.SEL (МОДЕЛЬ2.ВЫБОР)
1605	MODEL2.CURR (МОДЕЛЬ2.ТОК)
1606	MODEL2.ALARM L (МОДЕЛЬ2.СИГНАЛ L)
1607	MODEL2.TRIP L (МОДЕЛЬ2.ОТКЛЮЧ. L)
1608	MODEL2.TC (МОДЕЛЬ2.TC)
1701	RAMP.[IN] (ИЗМЕН. СКОР. [ВХ])
1702	RAMP.[RES IN] (ИЗМЕН. СКОР. [РЕЗ. ВХ])
1703	RAMP.[HOLD] (ИЗМЕН. СКОР. [ФИКСАЦИЯ])
1704	RAMP.[FOLLOW IN] (ИЗМЕН. СКОР. [СЛЕД. ВХ])
1705	RAMP.[FOLL ACT] (ИЗМЕН. СКОР. [СЛЕД. АКТИ])
1706	RAMP.[RES OUT] (ИЗМЕН. СКОР. [РЕЗ. ВЫХ])
1707	RAMP.(T1/T2) (ИЗМЕН. СКОР. (T1/T2))
1708	ACCEL1 (УСКОР.1)
1709	DECEL1 (ЗАМЕДЛ.1)
1710	SMOOTH1 (РАВНОМ.1)
1711	ACCEL2 (УСКОР.2)
1712	DECEL2 (ЗАМЕДЛ.2)
1713	SMOOTH2 (РАВНОМ.2)
1714	EMESTOP RAMP (АВАР. ОСТАНОВ С ЛИН. ЗАМЕДЛЕН.)
1715	SPEEDMAX (МАКС. СКОРОСТЬ)
1716	SPEEDMIN (МИН. СКОРОСТЬ)
1717	STARTSEL (ВЫБОР ПУСКА)
1718	ACC COMP.MODE (РЕЖИМ ACC COMP.)
1719	ACC COMP.TRMIN (ACC COMP.TRMIN)
1720	RAMP.[SPEED SET] (ИЗМЕН. СКОР. [УСТАНОВКА СКОРОСТИ])
1801	REF SUM.[IN1] (СУММАРН. ЗАДАН.[ВХ1])
1802	REF SUM.[IN2] (СУММАРН. ЗАДАН.[ВХ2])
1901	CONST REF.[ACT1] (ПОСТ. ЗАДАНИЕ.[ДЕЙСТВ.1])
1902	CONST REF.[ACT2] (ПОСТ. ЗАДАНИЕ.[ДЕЙСТВ.2])
1903	CONST REF.[ACT3] (ПОСТ. ЗАДАНИЕ.[ДЕЙСТВ.3])
1904	CONST REF.[ACT4] (ПОСТ. ЗАДАНИЕ.[ДЕЙСТВ.4])
1905	CONST REF.DEF (ПОСТ. ЗАДАНИЕ.ОПРЕД)
1906	CONST REF.REF1 (ПОСТ. ЗАДАНИЕ.ЗАД.1)
1907	CONST REF.REF2 (ПОСТ. ЗАДАНИЕ.ЗАД.2)
1908	CONST REF.REF3 (ПОСТ. ЗАДАНИЕ.ЗАД.3)

Список параметров (со столбцом для специальных значений пользователя)

No.	Parameter name (Наименование параметра)	
1909	CONST REF.REF4 (ПОСТ. ЗАДАНИЕ. ЗАД.4)	
1910	REFSEL.[IN1] (ВЫБОР ЗАДАНИЯ [ВХ1])	
1911	REFSEL.[SEL1] (ВЫБОР ЗАДАНИЯ [ВЫБОР1])	
1912	REFSEL.[IN2] (ВЫБОР ЗАДАНИЯ [ВХ2])	
1913	REFSEL.[SEL2] (ВЫБОР ЗАДАНИЯ [ВЫБОР2])	
1914	REFSEL.[IN3] (ВЫБОР ЗАДАНИЯ [ВХ3])	
1915	REFSEL.[SEL3] (ВЫБОР ЗАДАНИЯ [ВЫБОР3])	
1916	REFSEL.[ADD] (ВЫБОР ЗАДАНИЯ [ДОП.])	
1917	REFSEL.[REV] (ВЫБОР ЗАДАНИЯ [РЕВЕРС])	
1918	SOFTROT.[INCR] (ПРОГР. ПОТ. [УВЕЛ.])	
1919	SOFTROT.[DECR] (ПРОГР. ПОТ. [УМЕНЬШ.])	
1920	SOFTROT.[FOLLOW] (ПРОГР. ПОТ. [СЛЕД.])	
1921	SOFTROT.OHL (ПРОГР. ПОТ. [ОНЛ.])	
1922	SOFTROT.OLL (ПРОГР. ПОТ. [ОЛЛ.])	
1923	SOFTROT.[ENABLE] (ПРОГР. ПОТ. [ВКЛ.])	
2001	ERR.[IN] (ОШИБКА [ВХ])	
2002	ERR.[STEP] (ОШИБКА [ШАГ])	
2003	ERR.[WIN MODE] (ОШИБКА [РЕЖИМ ОКНА])	
2004	ERR.WIN SIZE (ОШИБКА. РАЗМЕР ОКНА)	
2005	ERR.FRS (ОШИБКА FRS)	
2006	SPC.[IN] (SPC.[IN])	
2007	SPC.[RINT1] (SPC.[RINT1])	
2008	SPC.[IBAL] (SPC.[IBAL])	
2009	SPC.[BALREF1] (SPC.[BALREF1])	
2010	SPC.fBAL21 (SPC.fBAL21)	
2011	SPC.[BAL2REF] (SPC.[BAL2REF])	
2012	SPC.[HOLDI] (SPC.[HOLDI])	
2013	SPC.DROOPING (SPC.DROOPING)	
2014	SPC.KP (SPC.KP)	
2015	SPC.KPSMIN (SPC.KPSMIN)	
2016	SPC.KPSPOINT (SPC.KPSPOINT)	
2017	SPC.KPSWEAKFILT (SPC.KPSWEAKFILT)	
2018	SPC.KI (SPC.KI)	
2019	SPC.TD (SPC.TD)	
2020	SPC.TF (SPC.TF)	
2021	ERR.[SPEED.ACT] (ОШИБКА [ДЕЙСТВИТ. СКОРОСТЬ])	
2101	FACHOPULS NR (ЧИСЛО ИМПУЛЬСОВ)	
2102	SPEED MEAS MODE (РЕЖИМ ИЗМЕРЕНИЯ СКОРОСТИ)	
2103	SPEED SCALING (МАСШТАБИР. СКОРОСТИ)	
2104	SPEED .ACT. FTP (ДЕЙСТВ. СКОР. FTP)	
2105	SPEED ACT FLT FTP (ДЕЙСТВ. СКОР. FLT FTP)	
2201	MIN SPEED L (МИН. СКОРОСТЬ L)	
2202	SPEED L1 (СКОРОСТЬ L1)	
2203	SPEED L2 (СКОРОСТЬ L2)	
2204	OVERSPEEDLIMIT (ПРЕДЕЛ ПРЕВЫШЕНИЯ СКОРОСТИ)	
2205	STALL.SEL (STALL.ВЫБОР)	
2206	STALL.SPEED (STALL.СКОРОСТЬ)	
2207	STALL.TORQUE (STALL.МОМЕНТ)	
2208	STALL.TIME (STALL.ВРЕМЯ)	
2209	MON.MEAS LEV (УРОВ.КОНТР.ИЗМЕР.)	
2210	MON.EMF V (КОНТР. ЭЛЕКТР-МАГН ПОЛЯ V)	
2301	[SPCTORQMAX] (МАКС МОМЕНТ SPC)	
2302	[SPCTORQMIN] (МИН МОМЕНТ SPC)	
2303	[TREFTORQMAX] (МАКС МОМЕНТ T)	
2304	[TREFTORQ.MIN] (МИН МОМЕНТ T)	
2305	TORQMAX (МАКСИМАЛЬНЫЙ МОМЕНТ)	
2306	TORQ MIN (МИНИМАЛЬНЫЙ МОМЕНТ)	
2307	ARM CURR LIM P (ПРЕДЕЛ ТОКА ЯКОРЯ P)	
2308	ARM CURR LIM N (ПРЕДЕЛ ТОКА ЯКОРЯ N)	
2309	MAX CURR LIM SPD (МАКС. ПРЕДЕЛ ТОКА SPD)	
2310	MAX CURRLIM N1 (МАКС. ПРЕДЕЛ ТОКА N1)	
2311	MAX CURR LIM N2 (МАКС. ПРЕДЕЛ ТОКА N2)	
2312	MAX CURR LIM N3 (МАКС. ПРЕДЕЛ ТОКА N3)	
2313	MAXCURRLIM N4 (МАКС. ПРЕДЕЛ ТОКА N4)	
2314	MAX CURR LIM N5 (МАКС. ПРЕДЕЛ ТОКА N5)	
2315	GEAR.STARTTORQ (МОМЕНТ ПУСКА ПРИВОДА)	

No.	Parameter name (Наименование параметра)	
2316	GEAR.TORQTIME (ВРЕМЯ МОМЕНТА ПРИВОДА)	
2317	GEAR.TORQ RAMP (ИЗМ МОМЕНТА ПРИВОДА)	
2401	SEL1.[TREF A] (ВЫБОР1.[TREF A])	
2402	SEL1.TREF A.FTC (ВЫБОР1.TREF A.FTC)	
2403	SEL1.[LOAD SHARE] (ВЫБОР1[РАЗДЕЛЕНИЕ НАГРУЗКИ])	
2404	SEL1.TREF B (ВЫБОР1.TREF B)	
2405	SEL1.TREF B SLOPE (ВЫБОР1.КОЭФ TREF B)	
2406	SEL2.TREF SEL (ВЫБОР2. ВЫБОР TREF)	
2407	SEL2.[TREF SPC] (ВЫБОР2.[TREF SPC])	
2408	SEL2.[TREF EXIT] (ВЫБОР2.[ОКОНЧ. TREF])	
2409	SEL2.[TORQ STEP] (ВЫБОР2.[ШАГ МОМЕНТА])	
2501	TASK1 EXEC ORDER (ЗАДАЧА 1 ПОРЯДОК ИСПОЛН)	
2502	TASK2 EXEC ORDER (ЗАДАЧА 2. ПОРЯДОК ИСПОЛН)	
2503	TASK3 EXEC ORDER (ЗАДАЧА 3 ПОРЯДОК ИСПОЛН)	
2504	FB APPL ENABLE (РАЗРЕШЕНИЕ ПРИЛОЖ FB)	
2505	FB TASK LOCK (БЛОКИР ЗАДАЧИ FB)	
2601	Par.f. appl. func. blocks (Пар. f блоки прикладных функций)	
2701	Par.f. appl. func. blocks (Пар. f блоки прикладных функций)	
2801	Par.f. appl. func. blocks (Пар. f блоки прикладных функций)	
2901	Par.f. appl. func. blocks (Пар. f блоки прикладных функций)	
3001	Par.f. appl. func. blocks (Пар. f блоки прикладных функций)	
3101	Par.f. appl. func. blocks (Пар. f блоки прикладных функций)	
3201	Par.f. appl. func. blocks (Пар. f блоки прикладных функций)	
3301	Par.f. appl. func. blocks (Пар. f блоки прикладных функций)	
3401	Par.f. appl. func. blocks (Пар. f блоки прикладных функций)	
3601	REV DELAY (ЗАДЕРЖКА РЕВЕРСА)	
3602	REV GAP (ПРОМЕЖТОКМЕЖДУ РЕВЕРСОМ)	
3603	FREV DELAY (ЗАДЕРЖКА РЕВЕРСА F)	
3604	IAC T SLAVE (I ДЕЙСТВ ВЕДОМЫЙ)	
3605	DIFF CURRENT (РАЗНОСТНЫЙ ТОК)	
3606	DIFF CURR DELAY (ЗАДЕРЖКА РАЗНОСТНОГО ТОКА)	
3607	INHIB Logic (3 Logic)	
3608	IREFO Logic (Логика ЗАДЮ)	
3609	Bridge Logic (Логика моста)	
3610	Reverse Logic (Логика реверса)	
3611	X18:09 (X18:09)	
3612	X18:10 (X18:10)	
3613	X18:11 (X18:11)	
3614	X18:12 (X18:12)	
3615	ADJ REF1 (РЕГ. ЗАДАНИЯ 1)	
3616	DC-Logic (Логика цепи пост. тока)	
3701	Par.f. appl. func. blocks (Пар. f блоки прикладных функций)	
3801	Par.f. appl. func. blocks (Пар. f блоки прикладных функций)	
3901	Par.f. appl. func. blocks (Пар. f блоки прикладных функций)	
4001	FIELD BUS PAR.1 (FIELD BUS ПАР. 1)	
4002	FIELD BUS PAR.2 (FIELD BUS ПАР. 2)	
4003	FIELD BUS PAR.3 (FIELD BUS ПАР. 3)	
4004	FIELD BUS PAR.4 (FIELD BUS ПАР. 4)	
4005	FIELD BUS PAR 5 (FIELD BUS ПАР. 5)	
4006	FIELD BUS PAR.6 (FIELD BUS ПАР. 6)	
4007	FIELD BUS PAR.7 (FIELD BUS ПАР. 7)	
4008	FIELD BUS PAR.8 (FIELD BUS ПАР. 8)	
4009	FIELD BUS PAR.9 (FIELD BUS ПАР. 9)	
4010	FIELD BUS PAR.10 (FIELD BUS ПАР. 10)	
4011	FIELD BUS PAR.11 (FIELD BUS ПАР. 11)	
4012	FIELD BUS PAR.12 (FIELD BUS ПАР. 12)	
4013	FIELD BUS PAR.13 (FIELD BUS ПАР. 13)	
4014	FIELD BUS PAR.14 (FIELD BUS ПАР. 14)	
4015	FIELD BUS PAR 15 (FIELD BUS ПАР. 15)	

Список сигналов

№	Parameter name (Наименование параметра)
10101	A1TAS:OUT+ (A1TAS: ВЫХОД +)
10102	A1TAS:OUT- (A1TAS: ВЫХОД -)
10103	A1TAS:ERR (A1TAS: ОШИБКА)
10104	A1:OUT+ (A1: ВЫХОД +)
10105	A1:OUT- (A1: ВЫХОД -)
10106	A1:ERR (A1: ОШИБКА)
10107	A2:OUT+ (A2: ВЫХОД +)
10108	A2:OUT- (A2: ВЫХОД -)
10109	A2:ERR (A2: ОШИБКА)
10110	A3:OUT+ (A3: ВЫХОД +)
10111	A3:OUT- (A3: ВЫХОД -)
10112	A3:ERR (A3: ОШИБКА)
10113	A4:OUT+ (A4: ВЫХОД +)
10114	A4:OUT- (A4: ВЫХОД -)
10115	A4:ERR (A4: ОШИБКА)
10116	A5:OUT+ (A5: ВЫХОД +)
10117	A5:OUT- (A5: ВЫХОД -)
10118	A5:ERR (A5: ОШИБКА)
10119	A6:OUT+ (A6: ВЫХОД +)
10120	A6:OUT- (A6: ВЫХОД -)
10121	A6:ERR (A6: ОШИБКА)
10122	DATASET1:OUT1 (НАБОР ДАННЫХ 1: ВЫХОД 1)
10123	DATASET1:OUT2 (НАБОР ДАННЫХ 1: ВЫХОД 2)
10124	DATASET1:OUT3 (НАБОР ДАННЫХ 1: ВЫХОД 3)
10125	DATASET3:OUT1 (НАБОР ДАННЫХ 3: ВЫХОД 1)
10126	DATASET3:OUT2 (НАБОР ДАННЫХ 3: ВЫХОД 2)
10127	DATASET3:OUT3 (НАБОР ДАННЫХ 3: ВЫХОД 3)
10301	TREF_OUT (ВЫХОД TREF)
10302	TREF_ENABLE (TREF РАЗРЕШЕН)
10303	DECEL_CMND (КОМАНДА ЗАМЕДЛЕНИЯ)
10304	LIFT_BRAKE (ПОДНЯТЬ ТОРМОЗ)
10305	BRAKE_RUN (РАБОТА ТОРМОЗА)
10401	ARM_ALPHA (АЛЬФА ЯКОРЯ)
10402	ARM_DIR (НАПРАВЛЕНИЕ ЯКОРЯ)
10403	CURR_REF_IN_LIM (ПРЕДЕЛ CURR_REF_IN)
10404	CURR_DER_IN_LIM (ПРЕДЕЛ CURR_DER_IN)
10405	ARM_CURR_REF (ЗАДАНИЕ ТОКА ЯКОРЯ)
10501	CONV_CURR_ACT (ДЕЙСТВ. ТОК ПРЕОБРАЗОВАТЕЛЯ)
10502	ARM_CURR_ACT (ДЕЙСТВ. ТОК ЯКОРЯ)
10503	TORQUE_ACT (ДЕЙСТВ. МОМЕНТ)
10504	U_NET_ACT (ДЕЙСТВ. U СЕТИ)
10505	U_ARM_ACT (ДЕЙСТВ. U ЯКОРЯ)
10506	EMF_ACT (ДЕЙСТВ. ЭЛЕКТР-МАГН ПОЛЕ)
10507	BRIDGE_TEMP (ТЕМПЕРАТУРА МОСТА)
10508	U_NET_DC_NOM_V (НОМ. U СЕТИ ПОСТ. ТОКА, В)
10509	I_CONV_A (I ПРЕОБРАЗОВАТЕЛЯ, А)
10510	I_TRIP_A (I ОТКЛЮЧЕНИЯ, А)
10511	U_CONV_V (U ПРЕОБРАЗОВАТЕЛЯ, В)
10512	MAX_BR_TEMP (МАКСИМАЛЬНАЯ ТЕМПЕРАТУРА ТОРМОЗА)
10513	CONV_TYPE (ТИП ПРЕОБРАЗОВАТЕЛЯ)
10514	QUADR_TYPE (ТИП QUADR)
10515	LINE_FREQUENCY (ЧАСТОТА ЛИНИИ)
10601	DLOG_STATUS (СОСТОЯНИЕ DLOG)
10701	D1:O1
10702	D1:O2
10703	D2:O1
10704	D2:O2
10705	D3:O1
10706	D3:O2
10707	D4:O1
10708	D4:O2
10709	D5:O1
10710	D5:O2
10711	D6:O1
10712	D6:O2
10713	D7:O1
10714	D7:O2
10715	D8:O1
10716	D8:O2
10717	D9:O1
10718	D9:O2
10719	D10:O1
10720	D10:O2
10721	D11:O1
10722	D11:O2
10723	D12:O1
10724	D12:O2
10725	D13:O1
10726	D13:O2
10727	D14:O1
10728	D14:O2
10729	D15:O1
10730	D15:O2
10901	RDY_ON (ГОТОВ К ВКЛЮЧЕНИЮ)
10902	RDY_RUNNING (ГОТОВ К РАБОТЕ)
10903	RUNNING (РАБОТА)
10904	FAULT (ОТКАЗ)
10905	ALARM (АВАРИЙНАЯ СИГНАЛИЗАЦИЯ)
10906	LOCAL (МЕСТНОЕ)
10907	EMESTOP_ACT (ДЕЙСТВИЕ АВАРИЙНОЙ ОСТАНОВКИ)
10908	FAN_ON (ВЕНТИЛЯТОР ВКЛЮЧЕН)
10909	FIELD_ON (ВОЗБУЖДЕНИЕ ВКЛЮЧЕНО)
10910	MAIN_CONT_ON (ГЛАВНЫЙ КОНТАКТОР ВКЛЮЧЕН)

№	Parameter name (Наименование параметра)
10911	TRIP_DC_BREAKER (СРАБАТЫВАНИЕ ВЫКЛЮЧАТЕЛЯ ПОСТ. ТОКА)
10912	DYN_BRAKE_ON (ДИНАМИЧЕСКИЙ ТОРМОЗ ВКЛЮЧЕН)
10913	MOTOR_ACT (ДЕЙСТВИЕ ДВИГАТЕЛЯ)
10914	AUTO_RECLOSING (АВТОМАТИЧ. ПОВТОРНОЕ ВКЛЮЧЕНИЕ)
10915	COMM_FAULT (ОТКАЗ СВЯЗИ)
10916	RUN_DCF (РАБОТА DCF)
10917	RESET_DCF (СБРОС DCF)
11001	FLUX_REF1 (ЗАДАНИЕ ПОТОКА 1)
11002	FLUX_REF_SUM (СУММАРНОЕ ЗАДАНИЕ ПОТОКА)
11003	F_CURR_REF (ЗАДАНИЕ ТОКА ВОЗБ.)
11101	FAULT_WORD_1 (СЛОВО ОТКАЗА 1)
11102	FAULT_WORD_2 (СЛОВО ОТКАЗА 2)
11103	FAULT_WORD_3 (СЛОВО ОТКАЗА 3)
11104	ALARM_WORD_1 (СЛОВО АВАРИЙНОЙ СИГНАЛ. 1)
11105	ALARM_WORD_2 (СЛОВО АВАРИЙНОЙ СИГНАЛ. 2)
11106	ALARM_WORD_3 (СЛОВО АВАРИЙНОЙ СИГНАЛ. 3)
11107	LATEST_FAULT (ПОСЛЕДНИЙ ОТКАЗ)
11108	LATEST_ALARM (ПОСЛЕДНЯЯ АВАРИЙНАЯ СИГНАЛ.)
11109	OPERATING_HOURS (ЧАСЫ РАБОТЫ)
11201	COMMIS_STAT (СОСТОЯНИЕ COMMIS)
11202	BACKUPSTOREMODE (РЕЖИМ РЕЗЕРВНОГО СОХРАНЕНИЯ)
11203	FEXC_STATUS (СОСТОЯНИЕ ВОЗБ.)
11204	TC_STATUS (СОСТОЯНИЕ TC)
11205	BC (BC)
11206	SQUARE_WAVE (ПРЯМОУГОЛЬНАЯ ФОРМА)
11207	TEST_REF (ПРОВЕРОЧНОЕ ЗАДАНИЕ)
11208	TEST_RELEASE (РАЗРЕШЕНИЕ ПРОВЕРКИ)
11209	TEST_REF_SEL (ВЫБОР ПРОВЕРОЧНОГО ЗАДАНИЯ)
11210	FEXC1_CODE (КОД ВОЗБ.1)
11211	FEXC1_COM_STATUS (СОСТОЯНИЕ ВОЗБ.1 ПО ШИНЕ)
11212	FEXC1_COM_ERRORS (ОШИБКИ ВОЗБ.1 ПО ШИНЕ)
11213	FEXC2_CODE (КОД ВОЗБ.2)
11214	FEXC2_COM_STATUS (СОСТОЯНИЕ ВОЗБ.2 ПО ШИНЕ)
11215	FEXC2_COM_ERRORS (ОШИБКИ ВОЗБ.2 ПО ШИНЕ)
11216	SMT_COM_ERRORS (ОШИБКИ СВЯЗИ SMT)
11217	CDI300_BAD_CHAR (ПЛОХОЙ СИМВОЛ CDI300)
11218	CNT_SW_VERSION (ВЕРСИЯ ПО CNT)
11219	CNT_BOOT_SW_VERSION (ВЕРСИЯ ЗАГРУЗОЧНОГО ПО CNT)
11220	FEXC1_SW_VERSION (ВЕРСИЯ ПО ВОЗБ.1)
11221	FEXC2_SW_VERSION (ВЕРСИЯ ПО ВОЗБ.2)
11222	PROGRAM_LOAD (ЗАГРУЗКА ПРОГРАММЫ)
11301	F1_CURR_REF (ЗАДАНИЕ ТОКА ВОЗБ.1)
11302	F1_CURR_ACT (ДЕЙСТВ. ТОК ВОЗБ.1)
11303	REF_DCF (ЗАДАНИЕ DCF)
11401	MOT1_MEAS_TEMP (ИЗМЕРЕННАЯ ТЕМПЕРАТУРА ДВИГ1)
11402	MOT1_CALC_TEMP (ВЫЧИСЛЕННАЯ ТЕМПЕРАТУРА ДВИГ1)
11501	F2_CURR_REF (ЗАДАНИЕ ТОКА ВОЗБ.2)
11502	F2_CURR_ACT (ДЕЙСТВ. ТОК ВОЗБ.2)
11601	MOT2_MEAS_TEMP (ИЗМЕРЕННАЯ ТЕМПЕРАТУРА ДВИГ2)
11602	MOT2_CALC_TEMP (ВЫЧИСЛЕННАЯ ТЕМПЕРАТУРА ДВИГ2)
11701	RAMP:OUT (ИЗМ. СКОРОСТИ: ВЫХОД)
11702	ACCELCOMP:OUT (ACCELCOMP: ВЫХОД)
11703	RAMP:SIGN (ИЗМ. СКОРОСТИ: ЗНАК)
11801	SPEED_REFERENCE (ЗАДАНИЕ СКОРОСТИ)
11802	REF_SUM:OUT (СУММАР. ЗАДАНИЕ: ВЫХОД)
11803	LOCAL_SPEED_REF (МЕСТНОЕ ЗАДАНИЕ СКОРОСТИ)
11901	CONST_REF:OUT (ПОСТ ЗАДАНИЕ: ВЫХОД)
11902	CONST_REF:ACT (ПОСТ ЗАДАНИЕ: ДЕЙСТВ.)
11903	REF_SEL:OUT (ВЫБОР ЗАДАНИЯ: ВЫХОД)
11904	SOFT_ROT:OUT (ПРОГР. ПОТЕНЦ.: ВЫХОД)
11905	SOFT_ROT:ACT (ПРОГР. ПОТЕНЦ.: ДЕЙСТВ.)
12001	ERR:OUT (ОШИБКА: ВЫХОД)
12002	ERR:OUT_OF_WIN (ОШИБКА: ВНЕ ОКНА)
12003	ERR:STEP_RESP (ОШИБКА: STEP_RESP)
12004	SPC:OUT (SPC: ВЫХОД)
12005	SPC:IN_LIM (SPC: ПРЕДЕЛ ВХОДА)
12101	SPEED_ACT_EMF (ЭЛЕКТР-МАГН ПОЛЕ ДЕЙСТВ. СКОРОСТИ)
12102	SPEED_ACT (ДЕЙСТВ. СКОРОСТЬ)
12103	SPEED_ACT_FILTER (ФИЛЬТР ДЕЙСТВ. СКОРОСТИ)
12104	TACHO_PULSES (ИМПУЛЬСЫ ТАХОМЕТРА)
12201	MIN_SPEED (МИН. СКОРОСТЬ)
12202	SPEED_GT_L1 (СКОРОСТЬ GT_L1)
12203	SPEED_GT_L2 (СКОРОСТЬ GT_L2)
12204	OVERSPEED (ПРЕВЫШЕНИЕ СКОРОСТИ)
12301	SPC_TORQMAX1 (SPC МАКС. МОМЕНТ1)
12302	SPC_TORQMIN1 (SPC МИН.МОМЕНТ1)
12303	TREF_TORQMAX1 (TREF МАКС. МОМЕНТ1)
12304	TREF_TORQMIN1 (TREF МИН. МОМЕНТ1)
12305	TORQMAX2 (МАКС. МОМЕНТ2)
12306	TORQMIN2 (МИН. МОМЕНТ2)
12307	CURR_LIM_P (ПРЕДЕЛ ТОКА P)
12308	CURR_LIM_N (ПРЕДЕЛ ТОКА N)
12401	SEL1:OUT (ВЫБОР1: ВЫХОД)
12402	SEL2:OUT (ВЫБОР 2: ВЫХОД)
12403	SEL2:TORQ/SPEED (ВЫБОР 2: МОМЕНТ/СКОРОСТЬ)

Список сигналов

№	Parameter name (Наименование параметра)
12404	SEL2:IN_LIM (ВЫБОР 2: ПРЕДЕЛ ВХОДА)
12501	CONSTANT 0 (КОНСТАНТА 0)
12502	CONSTANT -1 (КОНСТАНТА -1)
12503	CONSTANT 1 (КОНСТАНТА 1)
12504	CONSTANT 2 (КОНСТАНТА 2)
12505	CONSTANT 10 (КОНСТАНТА 10)
12506	CONSTANT 100 (КОНСТАНТА 100)
12507	CONSTANT 1000 (КОНСТАНТА 1000)
12508	CONSTANT 31416 (КОНСТАНТА 31416)
12509	EMF: 100% (ЭЛЕКТР-МАГН ПОЛЕ: 100%)
12510	TORQ: 100% (МОМЕНТ: 100%)
12511	TORQ -100% (МОМЕНТ: -100%)
12512	CUR,FLX,VLT 100% (ТОК,ПОТОК,VLT 100%)
12513	CUR,FLX,VLT -100% (ТОК,ПОТОК,VLT -100%)
12514	SPEED: 100% (СКОРОСТЬ: 100%)
12515	SPEED: -100% (СКОРОСТЬ:-100%)
12516	SIG1(SPEED REF) (SIG1 (ЗАДАНИЕ СКОРОСТИ))
12517	SIG2(SPEED STEP) (SIG2 (ШАГ СКОРОСТИ))
12518	SIG3(TORQ. REF A) (SIG3 (ЗАДАНИЕ МОМЕНТА A))
12519	SIG4(TORQ. REF B) (SIG4 (ЗАДАНИЕ МОМЕНТА B))
12520	SIG5(TORQUE STEP) (SIG5 (ШАГ МОМЕНТА))
12521	SIG6(LOAD SHARE) (SIG6 (РАСПРЕДЕЛЕНИЕ НАГРУЗКИ))
12522	SIG7(FLUX REF) (SIG7 (ЗАДАНИЕ ПОТОКА))
12523	SIG8(EMF REF) (SIG8 (ЗАДАНИЕ ЭЛЕКТР-МАГН ПОЛЯ))
12524	SIG9(FORCE FWD) (SIG9 (ПРИНУДИТЕЛЬНО ВПЕРЕД))
12525	SIG10(FORCE REV) (SIG10 (ПРИНУДИТЕЛЬНО НАЗАД))
12526	SIG11(CURR. REF) (SIG11 (ЗАДАНИЕ ТОКА))
12527	SIG12(CURR. STEP) (SIG12 (ШАГ ТОКА))
12601-12699	Signals for application function blocks (Сигналы для прикладных функциональных блоков)
12701-12799	Signals for application function blocks (Сигналы для прикладных функциональных блоков)
12801-12899	Signals for application function blocks (Сигналы для прикладных функциональных блоков)
12901-12999	Signals for application function blocks (Сигналы для прикладных функциональных блоков)
13001-13013	Signals for application function blocks (Сигналы для прикладных функциональных блоков)
13501	STATUS_WORD (СЛОВО СОСТОЯНИЯ)
13502	LTIME (L ВРЕМЯ)
13503	LDATA (L ДАТА)
13601	Conv.Curr.Slave (Ток преобразователя ведомого)
13602	Arm.Curr.Slave (Ток якоря ведомого)
13603	Conv.Curr.Both (Ток преобразователя обоих)
13604	Arm.CURR.Both (Ток якоря обоих)
13605	Curr.-Ref.1 (Ток – задание 1)
13606	IREF1-Polarity (ЗАД1-полярность)
13607	IREF1-Pol.Master (ЗАД1-полярность ведущего)
13608	Curr.-Ref.2 (Ток – задание 2)
13609	IREF2-Polarity (ЗАД2-полярность)
13610	IREF2-Pol.Broth. (ЗАД2-полярность Broth.)
13611	Bridge (Мост)
13612	Bridge of Slave (Мост ведущего)
13613	Indicat.Revers. (Индикация реверса)
13614	Fault Reversion (Ошибка реверса)
13615	Fault Current (Ошибка тока)
13616	Logic f.INHIBIT (Логика ЗАПРЕТ f.)
13617	Input X18:13 (Вход X18:13)
13618	Input X18:14 (Вход X18:14)
13619	Input X18:15 (Вход X18:15)
13620	Input X18:16 (Вход X18:16)
13621	BC not Zero (BC не ноль)
13622	Reserved f.Communi (Резервированное f.Communi)
13801-13819	Function for application winder (Функция для применения в намоточном станке)
13901-13912	Function for application winder (Функция для применения в намоточном станке)



Ассортимент производимых приводов ПОСТОЯННОГО ТОКА

DCS 400

Модуль привода для стандартного применения

- Встроенное питание возбуждения (макс. 20 А)
- Точное управление скоростью и моментом вращения
- Исключительно малогабаритная и компактная конструкция
- Очень простая установка и ввод в эксплуатацию
- Быстрая доставка
- **Диапазон мощностей: 10...500 кВт (13...670 л.с.)**



DCS 500B / DCS 600

Модуль привода для ответственных применений

- Свободное программирование программного обеспечения
- 6- и 12-импульсная конфигурация до 10 МВт/13000 л.с. и более
- Текстовый дисплей
- **Диапазон мощностей: 10...5000 кВт (13...6700 л.с.)**



DCE 400 plus

Высоко интегрированная панель

- Исключительно малогабаритная и компактная конструкция
- Содержит:
 - Модуль DCS 400
 - Предохранители переменного тока
 - Вспомогательный трансформатор
 - Устройство запуска вентилятора двигателя с защитой
 - Главный контактор
- **Диапазон мощностей: 20...130 кВт (26...174 л.с.)**



DCS 400 / DCS 500 Простой привод

Полная стандартная конструкция в виде шкафа

- Конструирование из готовых блоков
- Очень простая установка и ввод в эксплуатацию
- Класс защиты: IP 21
- Текстовый дисплей
- Короткое время доставки
- **Диапазон мощностей: 50...1350 кВт (65...1800 л.с.)**



DCA 500 / DCA 600

Для комплексной, полностью сконструированной системы привода, скомпонованной в стандартных шкафах

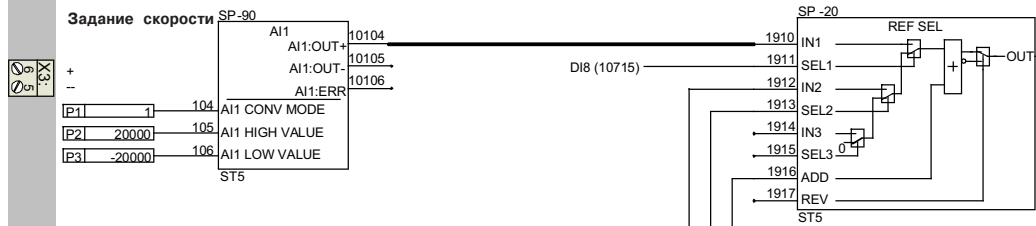
- Гибкая и модульная структура аппаратуры
- 6- и 12-импульсная конфигурация до 18 МВт/23000 л.с. и более
- Заранее запрограммированные применения: Металлообработка, краны, целлюлозно-бумажная, горная промышленность
- **Диапазон мощностей: 10...18000 кВт (13...23000 л.с.)**



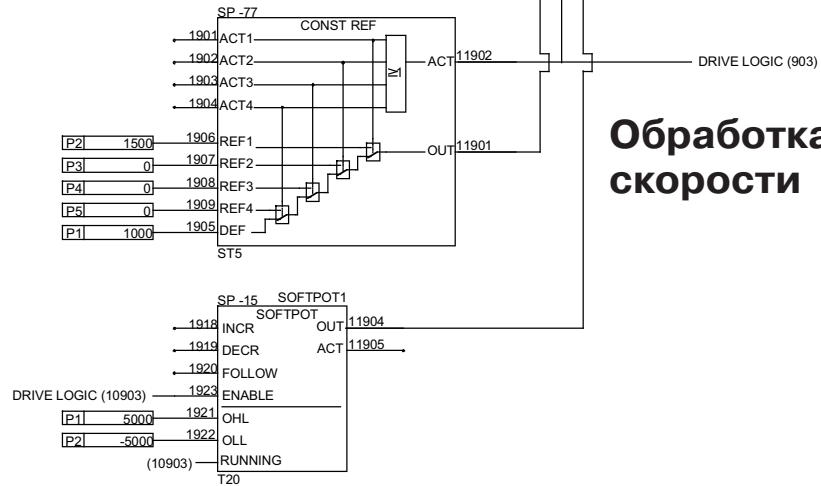
Так как мы ставим своей целью, чтобы наши изделия соответствовали последним современным стандартам, мы уверены, что вы признаете за нами право изменять элементы конструкции, внешний вид, размеры, вес и т.п. нашего оборудования, рассматриваемого в этой брошюре.



066R0722A430000

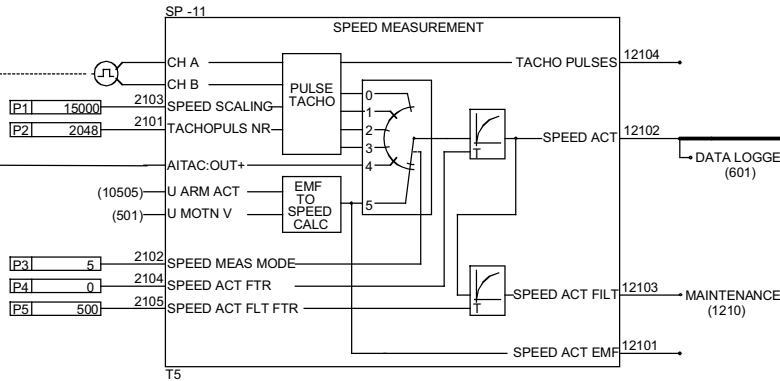
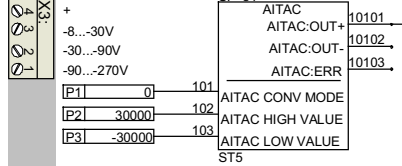


Обработка задания скорости

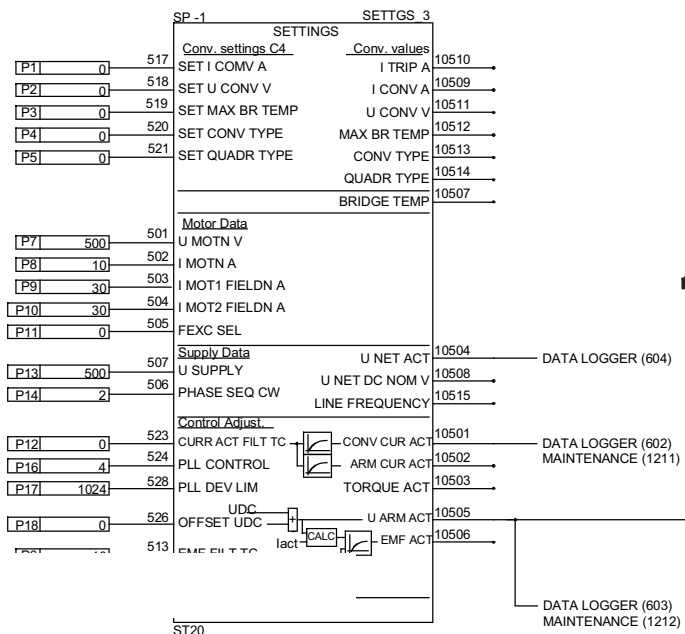
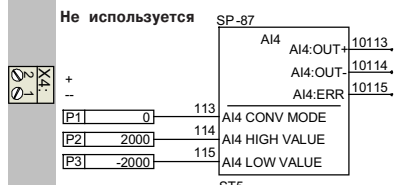
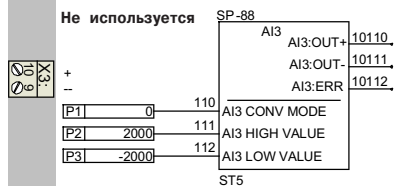
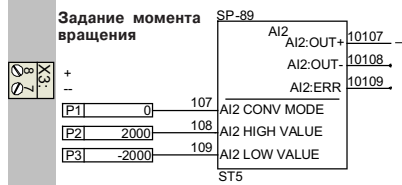


Инкрементный датчик

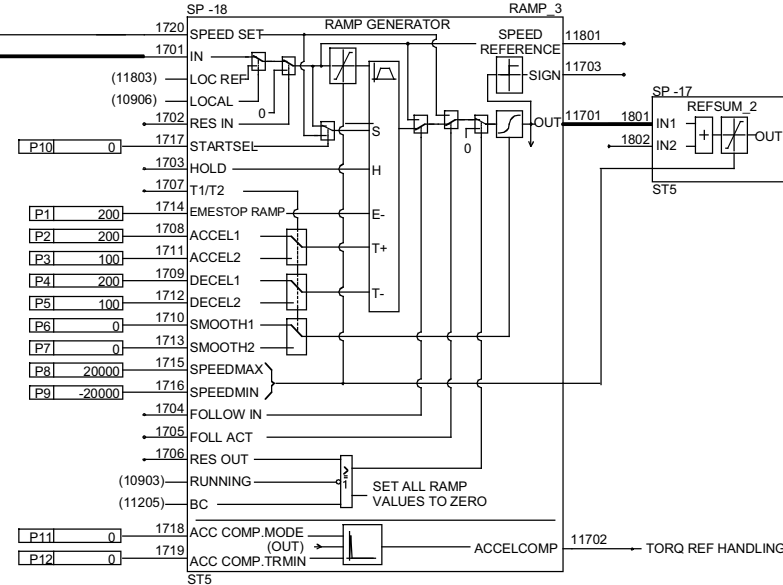
Тахометр



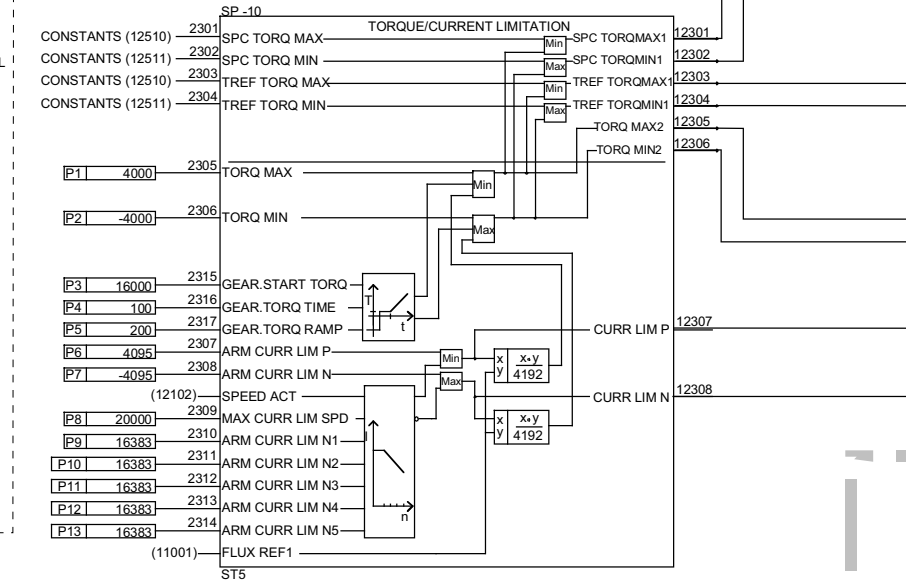
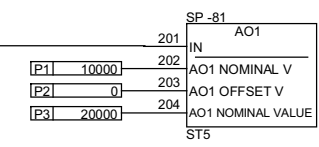
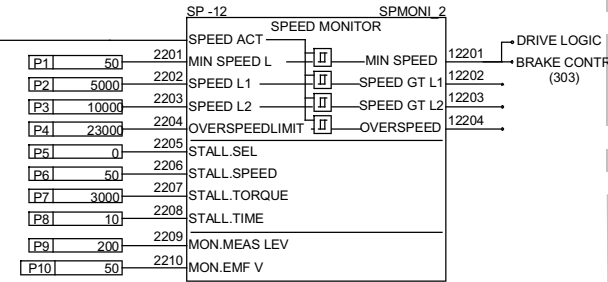
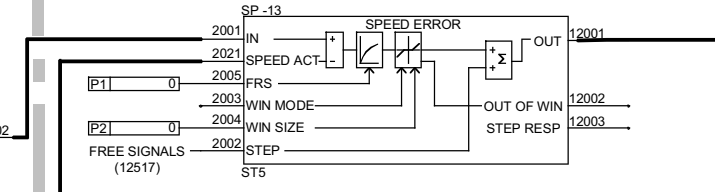
Вычисление обратной связи по скорости



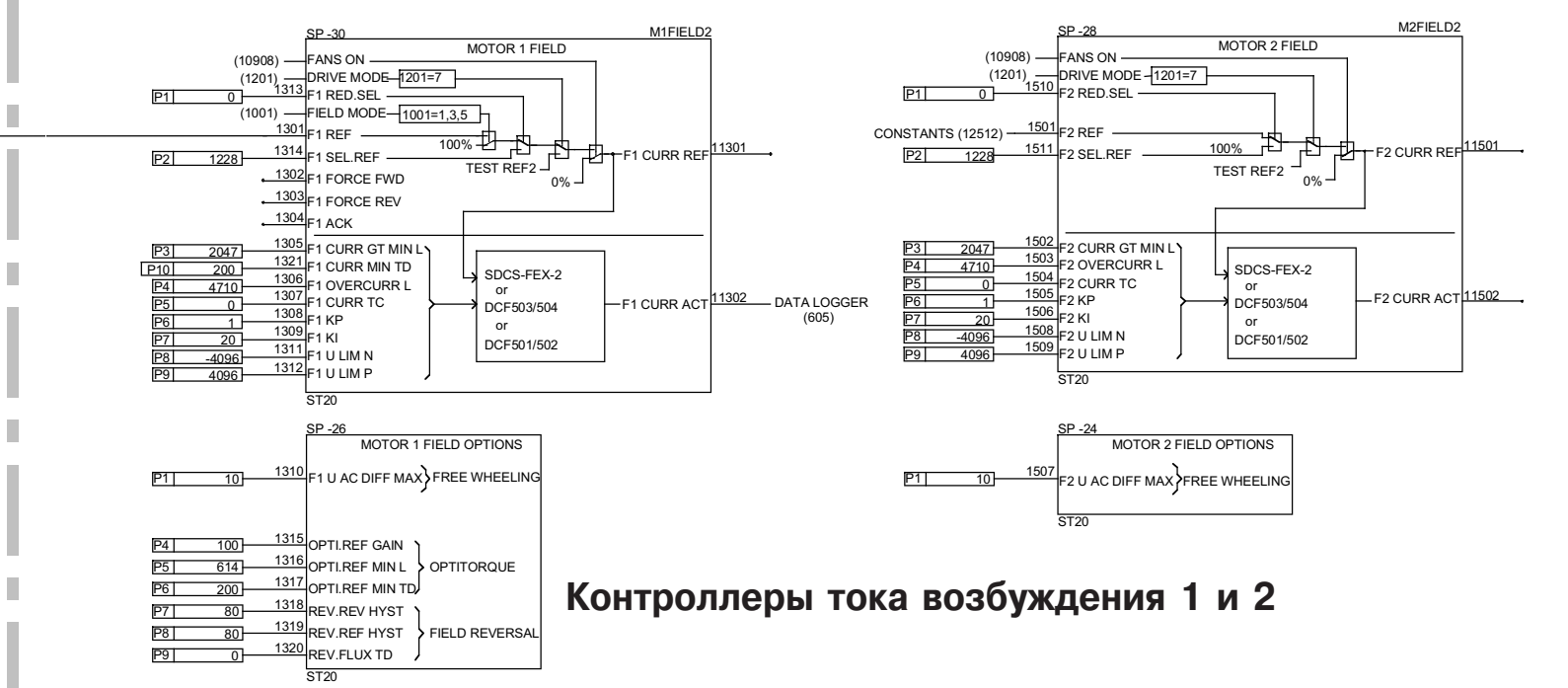
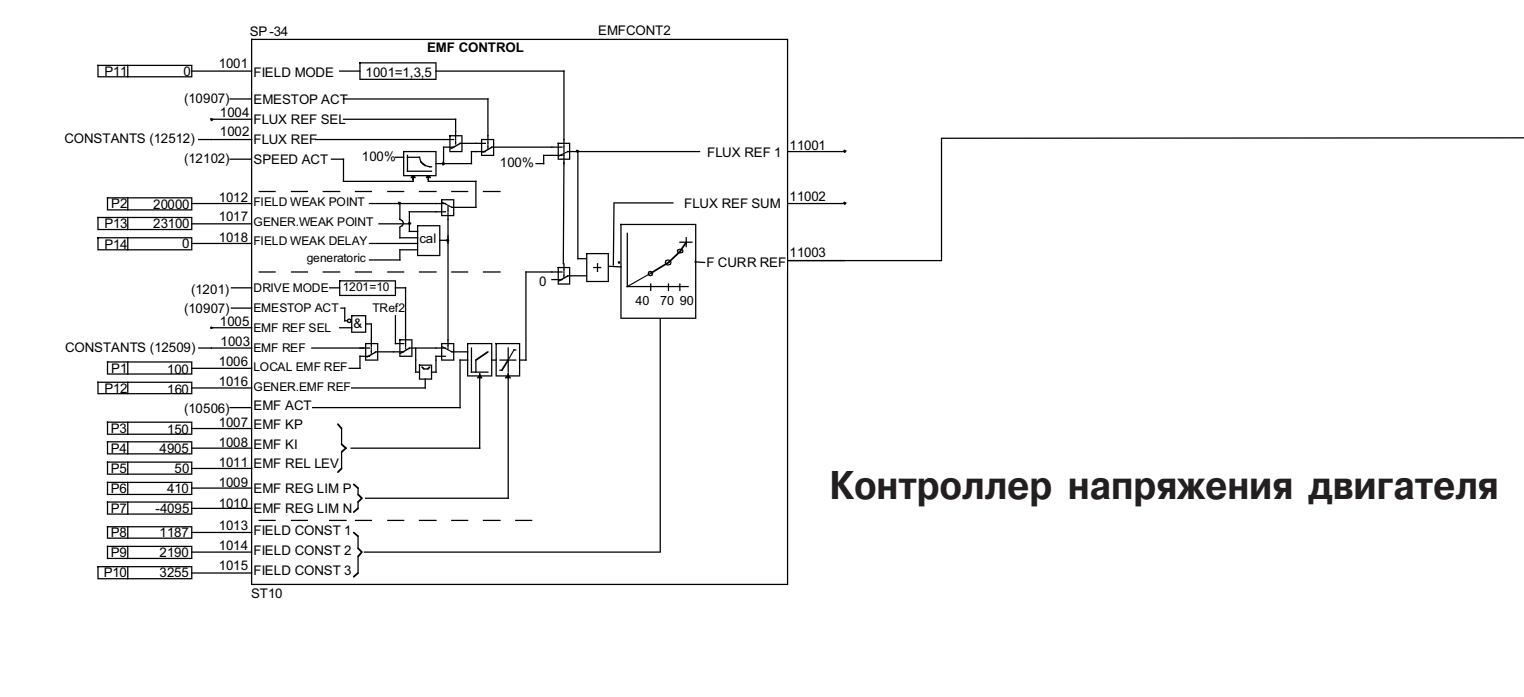
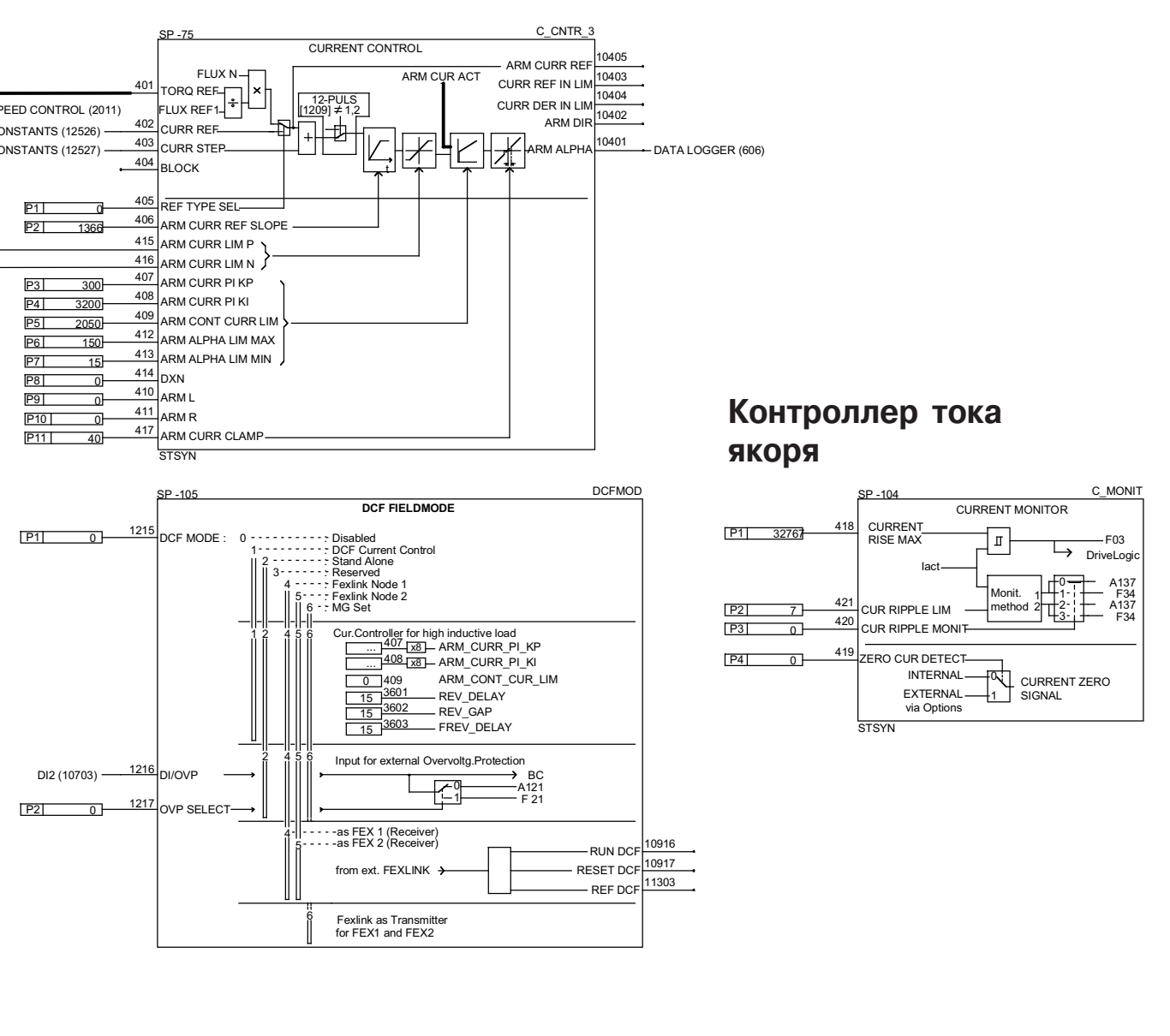
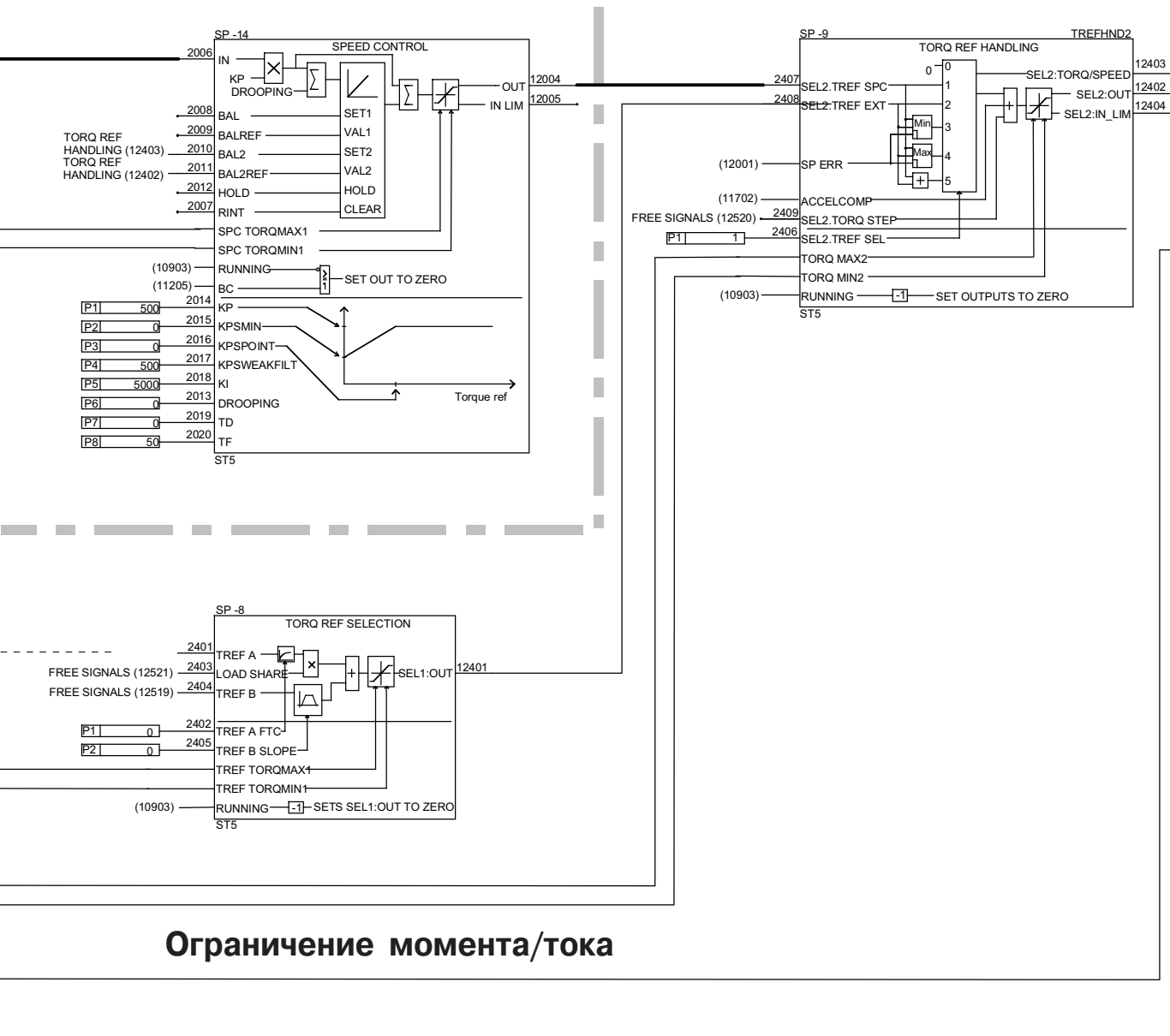
Данные сети и двигателя

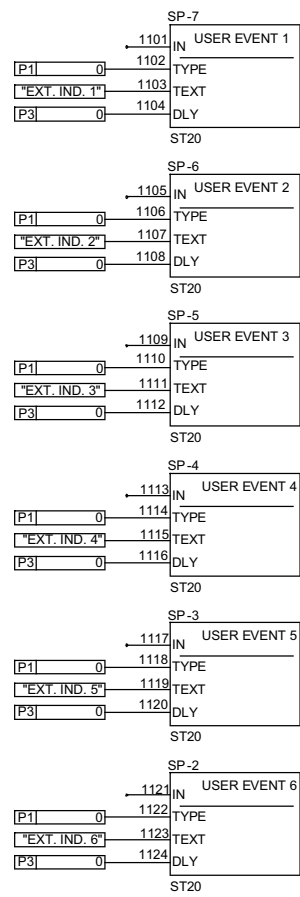


Контроллер скорости



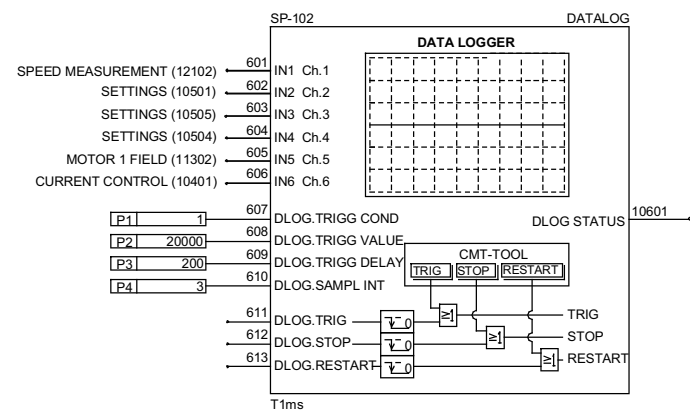
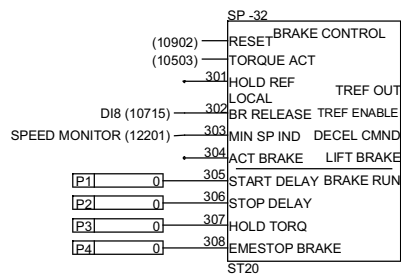
СТРУКТУРА ПРОГРАММНОГО ОБЕСПЕЧЕНИЯ DCS 500B
 ВЕРСИЯ ПО S21.233
 СХЕМА S21V2.0
 БИБЛИОТЕКА DCS500_1.5





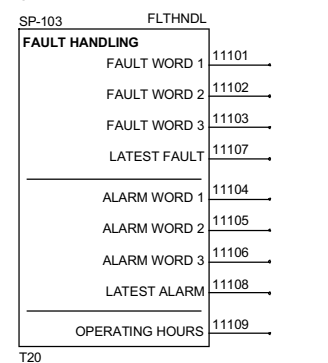
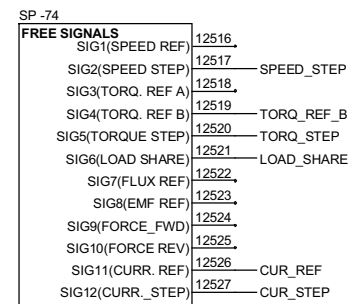
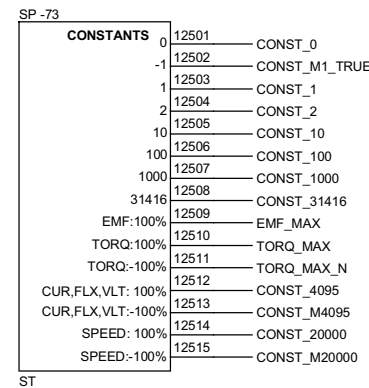
События пользователя

Управление тормозом



Регистратор данных

Дополнительные сигналы



Обработка задания скорости

Задание скорости для генератора функции изменения скорости формируется блоками REFSEL (Выбор задания), которые могут использоваться для выбора требуемого значения задания, блоком CONSTREF (Точ. задание), который формирует до четырех постоянно устанавливаемых заданий, блоком SOFTROT (Программный потенциометр), который формирует функцию цифрового потенциометра совместно с блоком RAMP GENERATOR (Генератор изменения скорости), или блоком AI1 (аналоговый вход 1). Блок RAMP GENERATOR содержит генератор функции изменения скорости с двумя величинами ускорения и двумя - замедления, 2 величины времени для формирования S-образных кривых, ограничение для верхнего и нижнего пределов, функцию фиксации и функцию для «Отслеживания» задания скорости или «Отслеживания» обратной связи по скорости. Имеется специальный сигнал для обработки ускорения и замедления. Блок REF SUM (Суммарное задание) разрешает суммирование выхода генератора изменения скорости с сигналом, определяемым пользователем.

Расчет обратной связи по скорости.

На этой странице изображена процедура согласования значений обратной связи по скорости и величины задания. Блок АITAC используется для считывания сигнала обратной связи с аналогового тахометра. Блок SPEED MEASUREMENT (Измерение скорости) обрабатывает три возможных сигнала обратной связи: сигнал аналогового тахометра, сигнал импульсного генератора или выходное напряжение преобразователя (SPEED_ACT_EMF), преобразованное блоком EMF TO SPEED CALC в ЭДС двигателя (если 2102=5, функция ослабления поля недопустима). Параметры используются для включения функций сглаживания, выбора величины обратной связи, где это возможно, для установки максимальной скорости. Этот параметр служит также для масштабирования контура управления по скорости. Блок SPEED MONITOR (Контроль скорости) содержит функции контроля заторможенного состояния двигателя и скорости вращения и сравнивает выбранную величину обратной связи по скорости с порогом превышением скорости, минимальной скоростью и 2 устанавливаемыми значениями порогов. Блок AO1 (Аналог. вых. 1) представляет собой масштабируемый аналоговый выход.

Контроллер скорости

Результат с помощью блока SPEED ERROR (Ошибка скорости) сравнивается с величиной сигнала обратной связи от блока SPEED MEASUREMENT (Измерение скорости), и затем передается на контроллер скорости. Этот блок позволяет оценить отклонение системы с помощью фильтра. Кроме того, здесь имеется возможность установить несколько настроек, которые необходимы для «оконного» режима работы. Если сигнал обратной связи по скорости находится в пределах окна вокруг значения задания, то контроллер скорости «обходится» (при условии, что был включен «Оконный режим»; привод управляется согласно значению задания момента в блоке TORQ REF HANDLING (Обработка задания момента)). Если сигнал обратной связи по скорости находится вне пределов окна, включается контроллер скорости, который приводит фактическую скорость привода в пределы окна. Блок SPEED CONTROL (Управление скоростью) содержит контроллер скорости, включающий в себя P, I и DT1 элементы. Имеется адаптация коэффициента усиления P-канала.

Ограничение момента /тока

«Задание момента», сформированное контроллером скорости, передается через блок TORQ REF HANDLING (Обработка задания момента) на вход блока CURRENT CONTROL (Управление током), где преобразуется в величину задания тока и используется для регулирования величины тока. Блок TORQUE /CURRENT LIMITATION (Ограничение момента /тока) используется для формирования различных значений и ограничений заданий. Этот блок содержит следующие функции: «зависимое от скорости ограничение тока», «компенсация люфта в передаче», «формирование величин для ограничения статического тока» и «ограничение вращательного момента». Значения для различных ограничений используются также в различных местах, например, в следующих блоках: SPEED CONTROL (Управление скоростью), TORQ REF SELECTION (Выбор задания момента) и CURRENT CONTROL (Управление током). Блок AI2 (Аналоговый вход 2) используется для считывания аналогового сигнала. Блок TORQ REF SELECTION (Выбор задания момента) содержит ограничение после добавления двух сигналов, один из которых может проходить через генератор изменения скорости, величина другого сигнала может быть динамически изменена с помощью умножителя. Блок TORQ REF HANDLING (Обработка задания момента) определяет режим работы привода. В положении 1 включается режим управления скоростью, в то время как в положении 2 привод находится в режиме управления вращательным моментом (отсутствует управление в замкнутом контуре, т.к. в устройстве отсутствует «настоящая» обратная связь по моменту вращения). В обоих случаях требуется значение задания момента и выходного сигнала контроллера скорости, в то время как в положении 4 передается большая величина. В положении 5 используются оба сигнала, в соответствии с работой «оконного режима».

Контроллер тока якоря

Блок CURRENT CONTROL (Управление током) содержит контроллер тока с P и I элементами и настройку диапазона прерывистого тока. Этот блок также содержит функции ограничения увеличения темпа изменения тока, преобразование значения задания момента вращения в значение задания тока с помощью точки перехода возбуждения, и некоторые параметры, описывающие питающую сеть и цепь нагрузки. В приложениях с высокой индуктивностью нагрузки и большой динамикой работы для формирования сигнала тока, равного нулю, используются различные аппаратные средства. Эти средства выбираются блоком CURRENT MONITOR (Контроль тока). Теперь функции, контролируемые ток, могут быть адаптированы к задачам применения. Это упрощает использование и обеспечивает в приводах большей производительности, например в тестовой аппаратуре, большую степень безопасности. Режим DCF может быть включен с помощью блока DCF FIELDMODE (Режим возбуждения DCF). Функции в этом режиме могут назначаться. Если выбрана одна из этих функций, контроллер тока получает различные характеристики, защита от превышения напряжения DCF 506 контролируется, и задание тока возбуждения проходит через X16.

Характеристики сети и двигателя

Блок SETTINGS (Настройки) служит для масштабирования всех важных сигналов, таких как напряжение в питающей сети, напряжение двигателя, ток двигателя и ток возбуждения. Имеются параметры для настройки управления в специальных условиях, подобных слабым сетям или взаимодействию с системами фильтров гармоник. Можно выбрать язык, на котором будет выводиться информация на пульт. Блок AO2 представляет собой масштабируемый аналоговый выход.

Контроллер напряжения двигателя

Блок EMF CONTROL (Управление ЭДС) содержит контроллер напряжения цепи якоря (регулятор ЭДС). В его основе находится параллельная структура, включающая в себя PI-контроллер и функцию предварительного управления, имеющую характеристику 1/x. Может установить соотношение между двумя частями. Выходной переменной этого блока является значение задания тока возбуждения, которое вырабатывается из значения задания потока с помощью другой характеристической функции с использованием линеаризации. Для обеспечения использования двигателем большего напряжения даже в 4-квadrантной системе параметром могут быть установлены две различные точки ослабления поля.

Контроллеры тока возбуждения 1 и 2

Так как силовой преобразователь DCS может управлять двумя устройствами возбуждения, некоторые функциональные блоки дублируются. Это означает, что, в зависимости от механической конфигурации рассматриваемых приводов, вы можете управлять двумя двигателями параллельно или попеременно. Требуемая конфигурация структуры программного обеспечения может быть создана путем конструирования соответствующих блоков при проведении пусковых работ. Блок MOTOR1 FIELD / MOTOR2 FIELD (Возбуждение двигателя 1/2) считывает значение задания тока возбуждения и все данные, относящиеся к устройству питания возбуждения, и отдает их на силовой преобразователь питания возбуждения по последовательному каналу связи; силовой преобразователь питания возбуждения масштабируется, чтобы соответствовать аппаратной части и осуществляет регулирование тока возбуждения. Направление тока возбуждения для двигателя 1 может быть определено с помощью двоичных команд, а для двигателя 2 оно формируется выше по потоку прикладных данных рассматриваемого блока. Блок MOTOR1 FIELD OPTIONS / MOTOR2 FIELD OPTIONS (Опции возбуждения двигателя 1/2) управляет функцией свободного вращения в случае недостаточного напряжения сети и функцией реверса тока возбуждения для приводов с реверсом возбуждения (только для двигателя 1). В случае приводов с реверсом возбуждения имеется опция для селективного воздействия на момент в цепи якоря и уменьшение и увеличение тока возбуждения.

Двоичные входы и выходы (стандартные)

Блок DRIVE LOGIC (Логика привода) считывает из системы различные сигналы через цифровые входы DIx, обрабатывает их и формирует команды, которые передаются в систему через цифровые выходы DOx, например, для управления контактором питания силового преобразователя, контактором цепи возбуждения или контактором различных вентиляторов, а также для вывода сообщений о состоянии.

Дополнительные двоичные входы

Блоки AI3 и AI4 представляют собой 2 аналоговых входа, которым пока еще не назначены определенные функции. Блоки AI5 и AI6 представляют собой другие два дополнительных входа, которые становятся активными только, если подключена плата SDCS-IOE1. При наличии этого дополнительного оборудования доступны другие 7 цифровых входов DI9...DI15.

Входы и выходы для шины fieldbus

Модуль шины fieldbus для связи по последовательному каналу следует использовать, если аналоговых и цифровых сигналов недостаточно для управления устройством (имеется оборудование для установки Profibus, CS31, Modbus и т.п.). Модули этого типа включаются с помощью блока FIELDBUS. Данные, передаваемые от управления к преобразователю, хранятся в блоках DATASET1 и DATASET3 в виде 16-битной информации. В зависимости от применения, для передачи сообщения выходные контакты этих блоков должны быть соединены со входными контактами других блоков. Та же процедура распространяется на блоки DATASET2 и DATASET4, если они подключены. Эти блоки передают информацию от преобразователя к системе управления.

Входы и выходы для 12 импульсной схемы

Преобразователь может быть сконфигурирован для 12-импульсных параллельных применений. В этом случае вам потребуется два одинаковых преобразователя для питания якоря, одно устройство питания возбуждения, один T-реактор, связь через плоский кабель, подключенный к X18 обоих преобразователей. Должна быть включена 12-импульсная логика, гарантирующая синхронную работу ВЕДУЩЕГО и ВЕДОМОГО приводов.

Обслуживание

Блок MAINTENANCE (Обслуживание) обеспечивает значения заданий и условия тестирования таким образом, чтобы можно было отрегулировать все контроллеры в силовом преобразователе. Если пульт используется в качестве измерителя на двери шкафа, состав сигналов может быть определен здесь.

Контроль

Блок CONVERTER PROTECTION (Защита преобразователя) контролирует цепь якоря на наличие превышения напряжения и тока и цепь питания на пониженное напряжение. Он обеспечивает функцию считывания полного тока трех фаз с помощью дополнительного внешнего датчика и контролирует его на «неравенство нулю». Произведена адаптация к реконструированным применениям, которые контролируют силовую часть и вентилятор для определения условий перегрузки и отказов вентиляторов. Блок MOTOR1 PROTECTION (Защита двигателя 1), в своей верхней части оценивает сигнал или от аналогового температурного датчика, или от датчика Klixon. В своей нижней части он вычисляет перегрев двигателя с помощью величины обратной связи по току и модели двигателя, после чего выводит сообщение. Блок MOTOR2 PROTECTION работает аналогично блоку MOTOR1 PROTECTION, но без использования датчика Klixon.

Событие пользователя

При использовании блоков от USER EVENT1 до USER EVENT6 (Событие пользователя 1...6) создаются шесть различных сообщений, которые отображаются на пульте CDP312, а также на 7-сегментном дисплее преобразователя в качестве сообщений отказа или аварийной сигнализации.

Управление тормозом

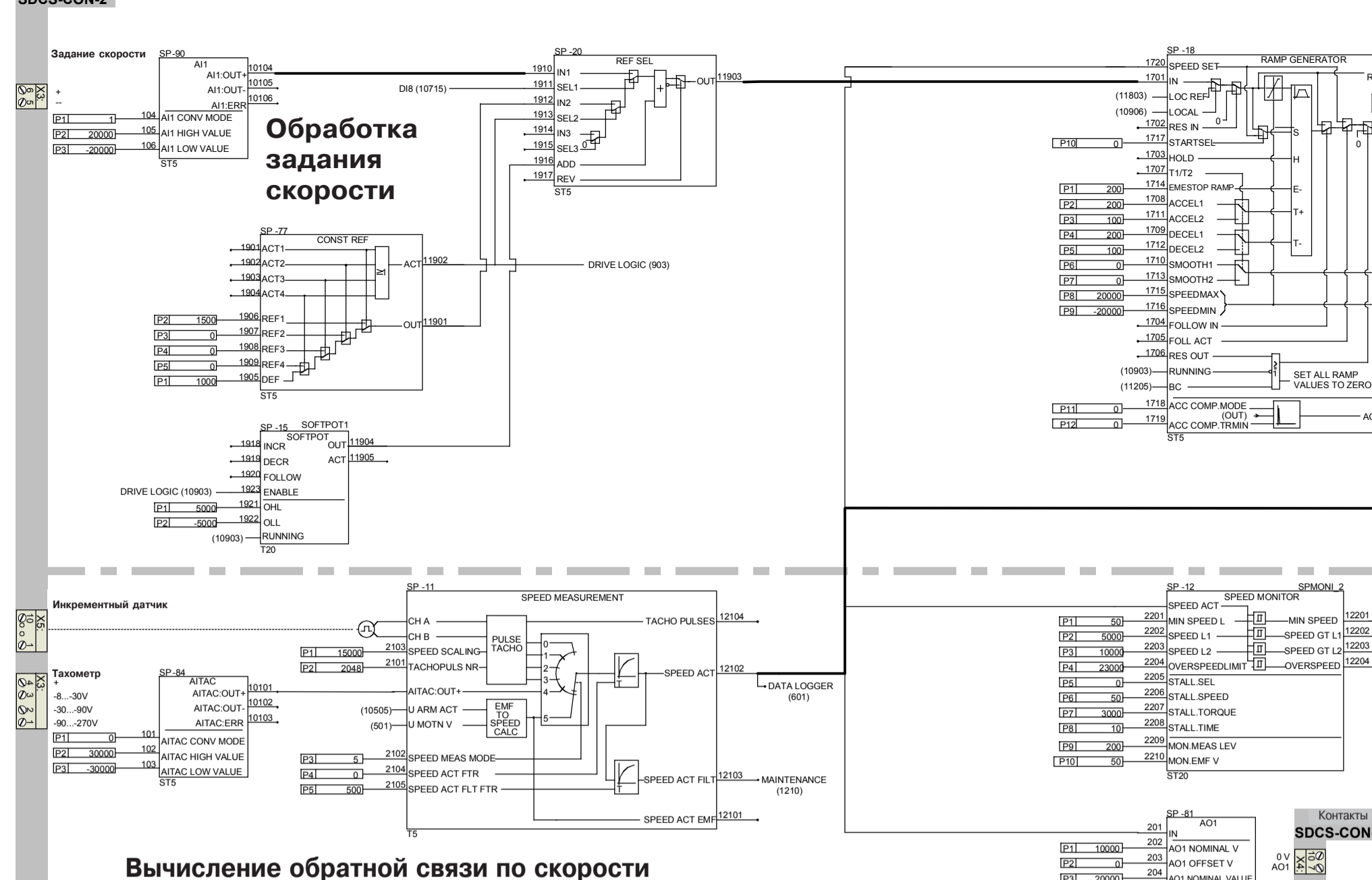
Блок BRAKE CONTROL (Управление тормозом) формирует все сигналы, необходимые для управления механическим тормозом.

Регистратор данных

Блок DATA LOGGER (Регистратор данных) может записывать до 6 сигналов. Величины этих сигналов сохраняются в оперативной памяти с батарейным питанием и будут доступны даже после отключения питающего напряжения. На время записи может влиять запускающий сигнал, а также количество записанных значений до и после запускающего сигнала. Функция DATA LOGGER может быть установлена как с пульта, так и через персональный компьютер. Для анализа записанных значений рекомендуется использовать компьютер.

Дополнительные сигналы

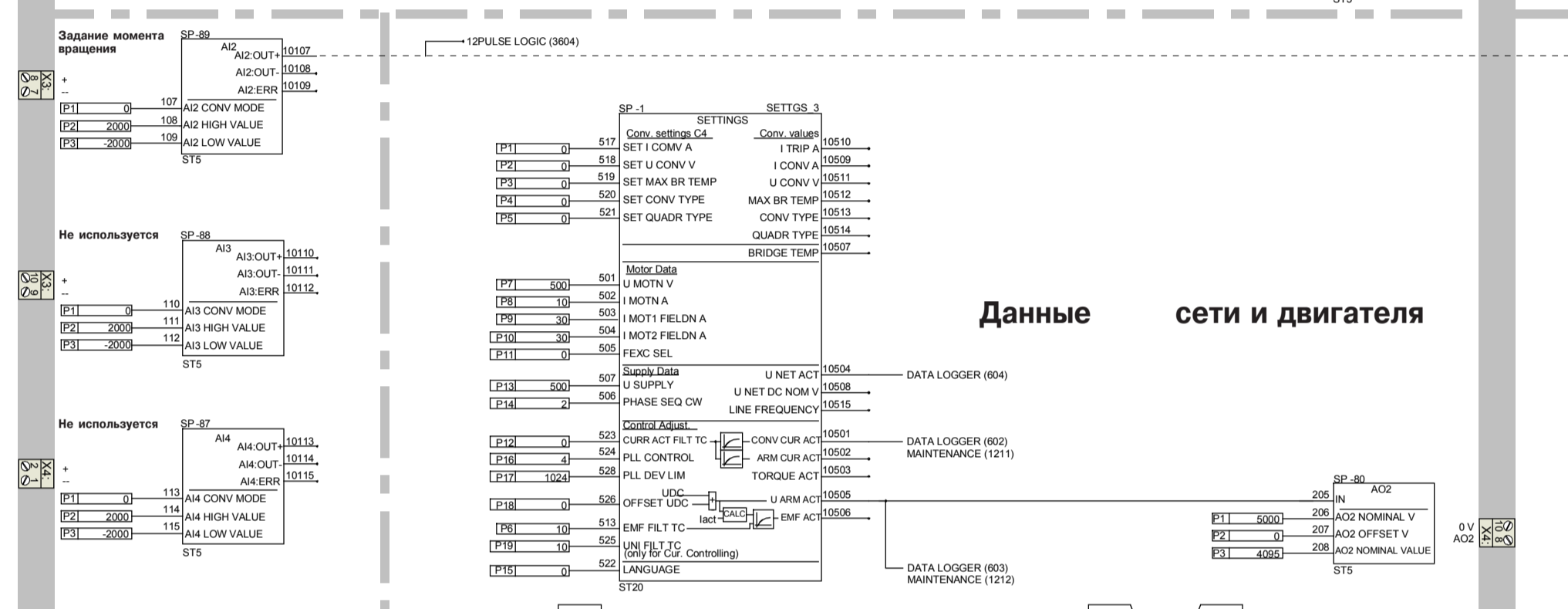
При использовании блока FAULT HANDLING (Обработка отказов) отказы и аварийные сигналы привода преформируются в виде 16-битной информации. Блоки CONSTANTS (Константы) и FREE SIGNALS (Свободные сигналы) могут использоваться для установки ограничений или специальных условий тестирования.



Обработка задания скорости

Контроллер скорости

Контроллер тока якоря



Вычисление обратной связи по скорости

Ограничение момента/тока

Контроллер напряжения двигателя

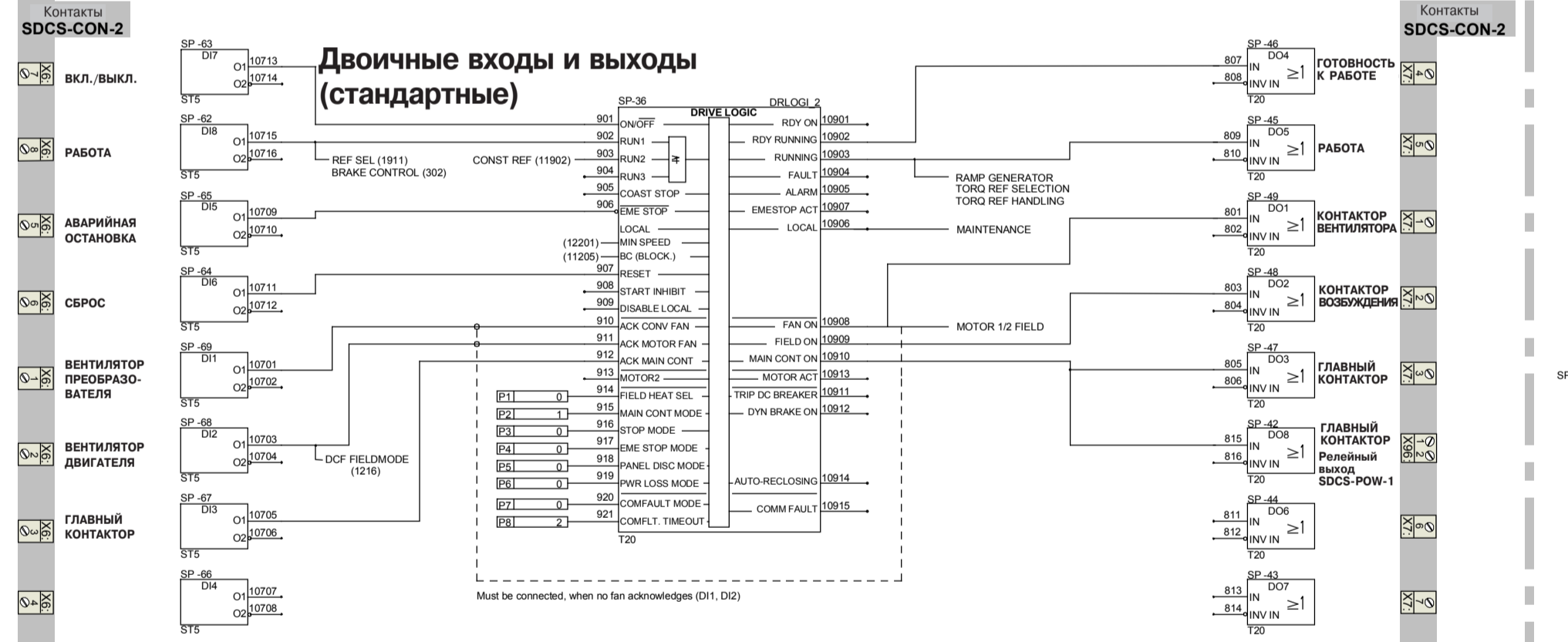
Контроллеры тока возбуждения 1 и 2

СТРУКТУРА ПРОГРАММНОГО ОБЕСПЕЧЕНИЯ DCS 500B
DSS1.PD
S21_V2_0
SCHEMA
DCSS500_1.5

Данные сети и двигателя

Контроллер напряжения двигателя

Контроллеры тока возбуждения 1 и 2



Двоичные входы и выходы (стандартные)

Обслуживание

Регистратор данных

Дополнительные сигналы



Дополнительные двоичные входы

Входы и выходы шины fieldbus

События пользователя

Контроль

Управление тормозом



Входы и выходы для 12-импульсной схемы

Управление тормозом

Регистратор данных

Контроль

События пользователя

Управление тормозом

Регистратор данных